

# Grove RT770E

## Manual de servicio/mantenimiento



**Solo por  
referencia**

# MANUAL DE SERVICIO

Este manual ha sido preparado para la máquina siguiente y debe considerarse como parte de la misma -

## RT770E

Número de modelo de grúa

Número de serie de la grúa

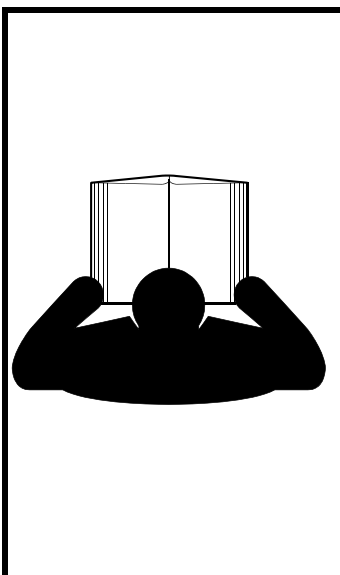
Este manual se divide en las secciones siguientes:

SECCIÓN 1	INTRODUCCIÓN
SECCIÓN 2	SISTEMA HIDRÁULICO
SECCIÓN 3	SISTEMA ELÉCTRICO
SECCIÓN 4	PLUMA
SECCIÓN 5	MALACATE Y CONTRAPESO
SECCIÓN 6	SISTEMA DE GIRO
SECCIÓN 7	TREN DE MANDO
SECCIÓN 8	TREN DE RODAJE
SECCIÓN 9	LUBRICACIÓN

### AVISO

El número de serie de la grúa es el único método que el distribuidor o la fábrica tiene para proporcionarle los repuestos correctos y la información de mantenimiento apropiada.

El número de serie de la grúa se indica en la etiqueta del fabricante fijada en la cabina del operador. ***Siempre proporcione el número de serie de la grúa*** al pedir repuestos o informar de problemas de servicio al distribuidor o a la fábrica.



## PELIGRO

**Un operador que no está capacitado se expone a sí mismo y a otras personas a la muerte o lesiones graves. No utilice esta grúa a menos que:**

- Se le haya instruido sobre cómo manejar en forma segura esta grúa. Manitowoc no se responsabiliza de la calificación del personal.
- Haya leído, entendido y cumplido las recomendaciones de funcionamiento y de seguridad contenidas en los manuales del fabricante de la grúa y las tablas de carga, las normas de trabajo de su empleador y los reglamentos gubernamentales aplicables.
- Esté seguro que todas las etiquetas de seguridad, protectores y otros dispositivos de seguridad estén en su lugar y en buenas condiciones.
- El manual del operador y la tabla de carga se encuentren en el bolsillo suministrado en la grúa.



**ADVERTENCIA DE ACUERDO CON  
LA PROPUESTA 65 DE CALIFORNIA**

Los vapores de escape del motor diesel y algunos de sus componentes son conocidos en el Estado de California como causantes de cáncer, defectos congénitos y toxicidad reproductiva.

---



**ADVERTENCIA DE ACUERDO CON  
LA PROPUESTA 65 DE CALIFORNIA**

Los bornes, postes y demás accesorios relacionados con la batería contienen plomo en forma química y compuestos de plomo. Estos productos químicos son conocidos en el Estado de California como causantes de cáncer, defectos congénitos y toxicidad reproductiva. Lávese las manos después de trabajar con la batería.

---

El idioma original de esta publicación es el inglés.



**CONTENIDO**  
**MANUAL DE SERVICIO DE LA RT770E**

**SECCIÓN 1.....Introducción**

- Generalidades ..... 1-1
  - Resumen de los manuales ..... 1-1
  - Apoyo al cliente..... 1-2
  - Diseño general de la grúa..... 1-2
  - Descripción específica de la grúa..... 1-2
  - Capacidades de elevación (tabla de carga) ..... 1-2
  - Componentes básicos ..... 1-2
  - Distribución de peso sobre los ejes ..... 1-2
  - Ubicación del número de serie ..... 1-2
  - Datos de transporte y elevación ..... 1-2
- Lista de especificaciones..... 1-3
  - Generalidades..... 1-3
  - Dimensiones..... 1-3
  - Capacidades..... 1-3
  - Convertidor de par ..... 1-3
  - Transmisión ..... 1-3
  - Motor..... 1-3
  - Ejes..... 1-3
  - Frenos..... 1-3
  - Ruedas y neumáticos..... 1-3
  - Mecanismo de giro ..... 1-3
  - Pluma ..... 1-3
  - Conjunto de adaptador giratorio ..... 1-3
  - Bombas hidráulicas..... 1-3
  - Malacates ..... 1-4
  - Nomenclatura de la grúa..... 1-7
- Mantenimiento general ..... 1-9
  - Limpieza ..... 1-9
  - Después de la limpieza..... 1-9
  - Retiro e instalación ..... 1-9
  - Desarmado y armado ..... 1-10
  - Montaje de piezas a presión..... 1-10
  - Dispositivos de bloqueo ..... 1-10
  - Alambres y cables..... 1-10
  - Suplementos..... 1-10
  - Mangueras y tubos ..... 1-10
  - Cojinetes..... 1-11
  - Empaquetaduras..... 1-12
  - Baterías..... 1-12
  - Sistemas hidráulicos..... 1-12
  - Adaptadores hidráulicos ..... 1-14
  - Sistema eléctrico..... 1-16
  - Falla por fatiga de estructuras soldadas..... 1-16
  - Loctite®..... 1-16
  - Sujetadores y valores de apriete ..... 1-17
  - Espárragos soldados ..... 1-21
- Cable ..... 1-22
  - Generalidades..... 1-22
  - Condiciones ambientales ..... 1-22
  - Cargas de impactos dinámicos..... 1-22
  - Lubricación ..... 1-22

**CON**

Precauciones y recomendaciones durante la inspección o sustitución de componentes . . . . .	1-23
Inspección de cables (cables móviles y fijos) . . . . .	1-23
Inspección de cables (cables de extensión y retracción de la pluma). . . . .	1-24
Inspección/sustitución de cables (todos los cables) . . . . .	1-25
Sujeción del cable . . . . .	1-25
Instalación de cable de alambre clase 35x7 . . . . .	1-26
Procedimientos de corte y preparación de cables 35x7 . . . . .	1-26
<b>SECCIÓN 2 . . . . . Sistema hidráulico</b>	
Descripción . . . . .	2-2
Símbolos hidráulicos . . . . .	2-3
Mantenimiento . . . . .	2-5
Preparación . . . . .	2-5
Precauciones para el mantenimiento del sistema hidráulico. . . . .	2-5
Rotulación de piezas durante el desarmado . . . . .	2-5
Recomendaciones para el aceite hidráulico . . . . .	2-5
Vaciado y enjuague . . . . .	2-5
Eliminación de aire del sistema hidráulico. . . . .	2-7
Sustitución de piezas. . . . .	2-7
Válvulas de control de sentido. . . . .	2-7
Inspección visual de mangueras y adaptadores . . . . .	2-8
Circuito de presión de suministro y retorno . . . . .	2-10
Descripción . . . . .	2-10
Distribución de bombas . . . . .	2-11
Localización de averías . . . . .	2-12
Elementos auxiliares para localización de averías . . . . .	2-14
Procedimientos de localización de averías . . . . .	2-14
Conjunto de filtro de retorno de aceite hidráulico . . . . .	2-14
Tapa de llenado/respiradero . . . . .	2-15
Enfriador de aceite . . . . .	2-17
Descripción . . . . .	2-17
Interruptores de temperatura del aceite. . . . .	2-17
Mantenimiento . . . . .	2-17
Bombas hidráulicas . . . . .	2-19
Descripción . . . . .	2-19
Mantenimiento . . . . .	2-19
Conjunto del mecanismo de desconexión de la bomba . . . . .	2-24
Desarmado . . . . .	2-24
Armado . . . . .	2-24
Procedimientos de ajuste de presión . . . . .	2-26
Procedimiento A - Válvulas de alivio de válvulas de control principal . . . . .	2-27
Procedimiento B - Presión de suministro piloto de la válvula de control de sentido principal. . . . .	2-28
Procedimiento C - Presión de suministro piloto del freno de giro . . . . .	2-29
Procedimiento D - Presión de alivio de válvula de suministro de carga de freno . . . . .	2-29
Procedimiento E - Presión de alivio de válvula de enfriador de aire de carga . . . . .	2-29
Procedimiento F - Límites de presión de la válvula de carga de acumulador doble de frenos . . . . .	2-29
Procedimiento G - Presión de precarga de acumulador . . . . .	2-30
Procedimiento H - Precarga del acumulador. . . . .	2-31
Procedimiento I - Presión de alivio de lumbreras de trabajo de válvula de giro . . . . .	2-31
Procedimiento J - Presión de válvula de alivio de dirección delantera . . . . .	2-31
Procedimiento K - Alivio de válvula de estabilizadores/dirección trasera . . . . .	2-31
Procedimiento L - Válvula de control del motor del ventilador del enfriador de aceite hidráulico. . . . .	2-32

Procedimiento M - Válvula de retiro de contrapeso . . . . .	2-32
Válvulas . . . . .	2-33
Generalidades . . . . .	2-33
Válvulas de control de sentido . . . . .	2-36
Descripción . . . . .	2-36
Mantenimiento . . . . .	2-36
Válvula hidráulica de control remoto . . . . .	2-42
Descripción . . . . .	2-42
Mantenimiento . . . . .	2-42
Válvula de carga del acumulador doble . . . . .	2-46
Descripción . . . . .	2-46
Mantenimiento . . . . .	2-46
Colector del freno de giro y de la válvula de bloqueo en el apoyabrazos . . . . .	2-48
Descripción . . . . .	2-48
Mantenimiento . . . . .	2-48
Válvula de retención . . . . .	2-50
Descripción . . . . .	2-50
Mantenimiento . . . . .	2-50
Válvula de estabilizadores/dirección trasera . . . . .	2-51
Descripción . . . . .	2-51
Mantenimiento . . . . .	2-53
Colector de control de estabilizadores . . . . .	2-54
Descripción . . . . .	2-54
Mantenimiento . . . . .	2-55
Válvula de cambio de gamas/freno de estacionamiento . . . . .	2-55
Descripción . . . . .	2-55
Mantenimiento . . . . .	2-55
Válvula de bloqueo de oscilación del eje . . . . .	2-57
Descripción . . . . .	2-57
Mantenimiento . . . . .	2-57
Válvula selectora de aumento de alta velocidad . . . . .	2-59
Descripción . . . . .	2-59
Mantenimiento . . . . .	2-59
Colector de válvula selectora de etapa de telescopización . . . . .	2-60
Descripción . . . . .	2-60
Mantenimiento . . . . .	2-60
Colector de válvula de control del tubo de llenado de telescopización . . . . .	2-61
Descripción . . . . .	2-61
Mantenimiento . . . . .	2-62
Acumulador hidráulico . . . . .	2-63
Descripción . . . . .	2-63
Mantenimiento . . . . .	2-63
Válvula de control de caudal prioritario a los frenos de servicio y al motor del ventilador del enfriador de aire de carga . . . . .	2-64
Descripción . . . . .	2-64
Mantenimiento . . . . .	2-64
Válvula de control de caudal prioritario al motor del ventilador del enfriador de aceite . . . . .	2-65
Descripción . . . . .	2-65
Mantenimiento . . . . .	2-65
Cilindros . . . . .	2-66
Generalidades . . . . .	2-66
Mantenimiento . . . . .	2-66
Protección de la superficie de las varillas de cilindro . . . . .	2-66
Efectos de temperatura sobre los cilindros hidráulicos . . . . .	2-67
Cilindro de elevación . . . . .	2-69
Descripción . . . . .	2-69

Mantenimiento .....	2-69
Cilindro telescópico .....	2-73
Descripción .....	2-73
Mantenimiento .....	2-73
Cilindro de bloqueo de oscilación del eje .....	2-73
Descripción .....	2-73
Mantenimiento .....	2-73
Cilindro de dirección .....	2-76
Descripción .....	2-76
Mantenimiento .....	2-77
Cilindro de extensión del estabilizador .....	2-80
Descripción .....	2-80
Mantenimiento .....	2-80
Cilindro de gato de estabilizador .....	2-84
Descripción .....	2-84
Mantenimiento .....	2-84
Cilindro de retiro de contrapeso .....	2-87
Descripción .....	2-87
Mantenimiento .....	2-87
<b>SECCIÓN 3 .....</b>	<b>Sistema eléctrico</b>
Descripción .....	3-1
Generalidades .....	3-1
Alternador .....	3-3
Baterías .....	3-3
Tablero eléctrico de la cabina .....	3-3
Tablero eléctrico del vehículo .....	3-5
Mantenimiento .....	3-8
Generalidades .....	3-8
Localización de averías generales .....	3-9
Herramientas para localización de averías .....	3-9
Localización de averías eléctricas causadas por el adaptador giratorio .....	3-9
Localización de averías de conectores .....	3-9
Localización de averías en el alternador/sistema de carga .....	3-10
Sustitución del alternador .....	3-12
Sustitución del arrancador .....	3-13
Sustitución de la batería .....	3-13
Sustitución de los componentes del tablero de relés .....	3-14
Sustitución del cuadro de medidores .....	3-14
Sustitución de interruptores basculantes .....	3-15
Sustitución del interruptor de encendido .....	3-16
Sustitución de palanca de cambios de la transmisión y de señalizadores de viraje .....	3-17
Sustitución del conjunto del limpiaparabrisas .....	3-19
Sustitución del conjunto del lavaparabrisas .....	3-20
Sustitución del conjunto del limpiacristal de la ventana en el techo .....	3-20
Herramientas para localización de averías .....	3-21
Equipo opcional .....	3-21
Luz de baliza .....	3-21
Proyectores montados en la pluma .....	3-21
Espejo retrovisor .....	3-21
Acondicionador de aire .....	3-21
Funcionamiento en clima frío .....	3-21

**SECCIÓN 4. . . . . Pluma**

Descripción . . . . . 4-1  
 Teoría de funcionamiento . . . . . 4-2  
 Mantenimiento . . . . . 4-4  
     Retiro . . . . . 4-4  
     Desarmado . . . . . 4-13  
     Poleas de punta de pluma . . . . . 4-21  
     Armado . . . . . 4-21  
     Instalación . . . . . 4-34  
     Verificación funcional . . . . . 4-35  
     Inspección . . . . . 4-35  
     Alineación y mantenimiento de la pluma . . . . . 4-35  
 Cables de extensión y retracción de la pluma . . . . . 4-36  
     Mantenimiento . . . . . 4-36  
     Inspección . . . . . 4-36  
     Ajuste . . . . . 4-36  
 Circuito de telescopización . . . . . 4-39  
     Descripción . . . . . 4-39  
     Teoría de funcionamiento . . . . . 4-39  
     Mantenimiento . . . . . 4-41  
     Retiro e instalación . . . . . 4-43  
     Desarmado y armado . . . . . 4-43  
 Circuito de elevación . . . . . 4-44  
     Descripción . . . . . 4-44  
     Teoría de funcionamiento . . . . . 4-44  
     Mantenimiento . . . . . 4-44  
     Retiro del cilindro de elevación . . . . . 4-47  
     Desarmado y armado . . . . . 4-47  
     Instalación del cilindro de elevación . . . . . 4-47  
 Extensión de pluma de plegado doble . . . . . 4-49  
     Descripción . . . . . 4-49  
     Modo de aparejo de la extensión de la pluma . . . . . 4-49  
     Elevación de la extensión de pluma . . . . . 4-50  
     Almacenamiento de la extensión de pluma . . . . . 4-57  
     Fijación del descentramiento de la extensión articulada plegable . . . . . 4-60  
     Ajuste del dispositivo de alineación de extensión de la pluma . . . . . 4-60  
     Ajuste de montaje de la extensión articulada . . . . . 4-61  
 Aparejo de gancho . . . . . 4-62  
     Descripción . . . . . 4-62  
     Mantenimiento . . . . . 4-62

**SECCIÓN 5. . . . . Malacate y contrapeso**

Descripción . . . . . 5-1  
 Teoría de funcionamiento . . . . . 5-1  
 Mantenimiento . . . . . 5-2  
     Procedimiento de calentamiento . . . . . 5-2  
     Acceso a la zona del malacate . . . . . 5-2  
     Retiro . . . . . 5-4  
     Instalación . . . . . 5-4  
     Revisión funcional . . . . . 5-4  
     Nivel de fluido . . . . . 5-4  
     Uso e inspección . . . . . 5-6  
     Mantenimiento preventivo . . . . . 5-6  
     Muestreo del aceite . . . . . 5-8  
     Procedimiento de prueba de freno . . . . . 5-8  
 Alineación del malacate con respecto a la pluma . . . . . 5-9

CON

Preparación . . . . .	5-9
Herramientas requeridas . . . . .	5-9
Procedimiento . . . . .	5-9
Motor y freno . . . . .	5-11
Descripción . . . . .	5-11
Tambor intermedio y seguidor del cable . . . . .	5-11
Descripción . . . . .	5-11
Mantenimiento . . . . .	5-11
Indicador de tres vueltas de cable (opcional—estándar en las máquinas CE) . . . . .	5-15
Descripción . . . . .	5-15
Mantenimiento . . . . .	5-15
Indicador de rotación del malacate (HRI) y sistema de pantalla . . . . .	5-16
Sistema indicador de rotación del tambor del malacate . . . . .	5-16
Descripción . . . . .	5-16
Mantenimiento . . . . .	5-16
Sistema de pantalla del indicador de rotación del malacate (HRI) . . . . .	5-18
Válvulas de control del malacate . . . . .	5-19
Descripción . . . . .	5-19
Contrapeso fijo . . . . .	5-20
Descripción . . . . .	5-20
Mantenimiento . . . . .	5-20
Placa de contrapeso . . . . .	5-20
Contrapeso retirable (opcional) . . . . .	5-22
Retiro . . . . .	5-22
Instalación . . . . .	5-22

**SECCIÓN 6 . . . . . Sistema de giro**

Descripción . . . . .	6-1
Teoría de funcionamiento . . . . .	6-1
Mando de giro . . . . .	6-1
Freno de giro . . . . .	6-2
Mantenimiento . . . . .	6-4
Motor de giro . . . . .	6-8
Descripción . . . . .	6-8
Mantenimiento . . . . .	6-8
Mecanismo y freno de giro . . . . .	6-9
Descripción . . . . .	6-9
Mantenimiento . . . . .	6-9
Cojinete de giro . . . . .	6-11
Descripción . . . . .	6-11
Mantenimiento . . . . .	6-11
Adaptadores giratorios . . . . .	6-16
Descripción . . . . .	6-16
Adaptador giratorio hidráulico . . . . .	6-18
Descripción . . . . .	6-18
Teoría de funcionamiento . . . . .	6-18
Mantenimiento . . . . .	6-18
Adaptador giratorio de agua con dos lumbreras . . . . .	6-20
Descripción . . . . .	6-20
Mantenimiento . . . . .	6-20
Adaptador giratorio eléctrico . . . . .	6-21
Descripción . . . . .	6-21
Teoría de funcionamiento . . . . .	6-21
Mantenimiento . . . . .	6-21
Pasador de bloqueo de giro . . . . .	6-23
Descripción . . . . .	6-23

Mantenimiento .....	6-23
Control de bloqueo de giro de 360° (tipo positivo) (opcional) .....	6-24
Descripción .....	6-24
Mantenimiento .....	6-24

**SECCIÓN 7. .... Tren de mando**

Motor .....	7-1
Descripción .....	7-1
Mantenimiento .....	7-2
Sistema de control electrónico .....	7-4
Descripción .....	7-4
Interruptores y luces indicadoras del sistema de control del motor .....	7-4
Sistema de combustible .....	7-7
Descripción .....	7-7
Mantenimiento .....	7-7
Sistema de admisión de aire y de escape .....	7-9
Descripción .....	7-9
Admisión de aire .....	7-9
Sistema enfriador de aire de carga .....	7-13
Silenciador .....	7-14
Sistema de enfriamiento .....	7-17
Descripción .....	7-17
Mantenimiento .....	7-17
Llenado y servicio del radiador .....	7-21
Tren de mando .....	7-23
Descripción .....	7-23
Mantenimiento .....	7-23
Transmisión/convertidor de par .....	7-25
Descripción .....	7-25
Teoría de funcionamiento .....	7-25
Mantenimiento .....	7-26
Procedimientos de localización de averías .....	7-27
Remolcado o empuje .....	7-31

**SECCIÓN 8. .... Tren de rodaje**

Ejes .....	8-1
Descripción .....	8-1
Mantenimiento .....	8-2
Ruedas y neumáticos .....	8-4
Patrones típicos de desgaste .....	8-5
Sistemas de dirección .....	8-8
Descripción .....	8-8
Teoría de funcionamiento .....	8-8
Mantenimiento .....	8-9
Sistema de dirección trasera .....	8-11
Localización de averías .....	8-11
Bombas hidráulicas .....	8-12
Válvula de control de dirección delantera .....	8-12
Válvula de control combinada de estabilizadores/dirección trasera .....	8-12
Cilindros de dirección .....	8-12
Sistema de bloqueo de oscilación del eje trasero .....	8-14
Descripción .....	8-14
Teoría de funcionamiento .....	8-14
Cilindros de bloqueo de oscilación del eje .....	8-16
Válvula de bloqueo de oscilación del eje .....	8-16
Mantenimiento .....	8-17

CON

Sistema de frenos . . . . .	8-17
Descripción . . . . .	8-17
Teoría de funcionamiento . . . . .	8-17
Mantenimiento . . . . .	8-18
Frenos de servicio . . . . .	8-20
Descripción . . . . .	8-20
Mantenimiento . . . . .	8-20
Protección contra la corrosión . . . . .	8-24
Accionador del freno de estacionamiento . . . . .	8-27
Descripción . . . . .	8-27
Mantenimiento . . . . .	8-27
Freno de estacionamiento . . . . .	8-28
Descripción . . . . .	8-28
Mantenimiento . . . . .	8-28
Válvula de solenoide del freno de estacionamiento . . . . .	8-31
Descripción . . . . .	8-31
Mantenimiento . . . . .	8-31
Estabilizador . . . . .	8-31
Circuito de estabilizadores . . . . .	8-31
Mantenimiento . . . . .	8-33
Viga del estabilizador . . . . .	8-37
Cilindro de extensión . . . . .	8-41
Sistema de monitoreo de estabilizadores (opcional—estándar en Norteamérica) . . . . .	8-41
Cilindro de gato . . . . .	8-42
Válvulas de control de estabilizadores . . . . .	8-43

**SECCIÓN 9 . . . . . Lubricación**

Generalidades . . . . .	9-1
Protección del medioambiente . . . . .	9-1
Lubricantes e intervalos de lubricación . . . . .	9-1
Lubricantes estándar . . . . .	9-2
Condiciones y lubricantes árticos . . . . .	9-3
Protección de la superficie de las varillas de cilindro . . . . .	9-6
Lubricación del cable . . . . .	9-6
Puntos de lubricación . . . . .	9-7
CraneLUBE . . . . .	9-7
Seguridad . . . . .	9-7
Dirección y suspensión . . . . .	9-8
Ejes . . . . .	9-10
Tren de mando . . . . .	9-12
Plataforma de giro . . . . .	9-16
Estabilizadores . . . . .	9-18
Pluma . . . . .	9-20
Malacate . . . . .	9-32
Sistema hidráulico . . . . .	9-34
Inhibidor de oxidación Carwell® . . . . .	9-37
Protección de las grúas contra la oxidación . . . . .	9-37
Procedimientos de limpieza . . . . .	9-37
Inspección y reparación . . . . .	9-38
Aplicación . . . . .	9-38
Zonas de aplicación . . . . .	9-39



**SECCIÓN 1  
INTRODUCCIÓN**

**CONTENIDO DE LA SECCIÓN**

<b>Generalidades</b> .....	<b>1-1</b>	Montaje de piezas a presión .....	1-10
Resumen de los manuales .....	1-1	Dispositivos de bloqueo .....	1-10
Apoyo al cliente .....	1-2	Alambres y cables .....	1-10
Diseño general de la grúa .....	1-2	Suplementos .....	1-10
Descripción específica de la grúa .....	1-2	Mangueras y tubos .....	1-10
Capacidades de elevación (tabla de carga) .....	1-2	Cojinetes .....	1-11
Componentes básicos .....	1-2	Empaquetaduras .....	1-12
Distribución de peso sobre los ejes .....	1-2	Baterías .....	1-12
Ubicación del número de serie .....	1-2	Sistemas hidráulicos .....	1-12
Datos de transporte y elevación .....	1-2	Adaptadores hidráulicos .....	1-14
<b>Lista de especificaciones</b> .....	<b>1-3</b>	Sistema eléctrico .....	1-16
Generalidades .....	1-3	Falla por fatiga de estructuras soldadas .....	1-16
Dimensiones .....	1-3	Loctite® .....	1-16
Capacidades .....	1-3	Sujetadores y valores de apriete .....	1-17
Convertidor de par .....	1-3	Espárragos soldados .....	1-21
Transmisión .....	1-3	<b>Cable</b> .....	<b>1-22</b>
Motor .....	1-3	Generalidades .....	1-22
Ejes .....	1-3	Condiciones ambientales .....	1-22
Frenos .....	1-3	Cargas de impactos dinámicos .....	1-22
Ruedas y neumáticos .....	1-3	Lubricación .....	1-22
Mecanismo de giro .....	1-3	Precauciones y recomendaciones durante la inspección o sustitución de componentes .....	1-23
Pluma .....	1-3	Inspección de cables (cables móviles y fijos) .....	1-23
Conjunto de adaptador giratorio .....	1-3	Inspección de cables (cables de extensión y retracción de la pluma) .....	1-24
Bombas hidráulicas .....	1-3	Inspección/sustitución de cables (todos los cables) .....	1-25
Malacates .....	1-4	Sujeción del cable .....	1-25
Nomenclatura de la grúa .....	1-7	Instalación de cable de alambre clase 35x7 .....	1-26
<b>Mantenimiento general</b> .....	<b>1-9</b>	Procedimientos de corte y preparación de cables 35x7 .....	1-26
Limpieza .....	1-9		
Después de la limpieza .....	1-9		
Retiro e instalación .....	1-9		
Desarmado y armado .....	1-10		

**GENERALIDADES**

Este manual provee información importante concerniente a su grúa Grove.

**Resumen de los manuales**

Antes de poner en servicio la grúa, tómese el tiempo para familiarizarse bien con el contenido de este manual. Después de leer y entender todas las secciones, guarde el manual para referencia futura en un lugar accesible.

**NOTA:** En todo el manual se hace referencia a la parte izquierda, parte derecha, parte delantera y parte trasera cuando se describen ubicaciones. Estas posiciones se basan en la vista del asiento del operador con la superestructura orientada hacia adelante en la parte delantera del chasis del vehículo.

Los procedimientos de funcionamiento del motor y del limitador de capacidad nominal (RCL) y los de mantenimiento de rutina se proporcionan en manuales separados con cada grúa y debe consultarlos para información detallada. Tam-

bién se proporciona un manual de seguridad separado con cada grúa. Consulte la Sección N° 2 del manual de funcionamiento para otros asuntos relativos a la seguridad.

## Apoyo al cliente

Manitowoc y nuestra red de distribuidores desean asegurarse que usted está satisfecho con nuestros productos y asistencia al cliente. Su distribuidor local es el mejor equipado y más conocedor para ayudarle con información sobre repuestos, servicio y cuestiones relacionadas con la garantía. Cuenta con las instalaciones, los repuestos, el personal capacitado en la fábrica y la información necesarios para ayudarle oportunamente. Le sugerimos que se comunique primero con ellos para solicitar asistencia. Si considera que necesita asistencia de la fábrica, pregunte a la administración de servicio del distribuidor para coordinar el contacto en nombre suyo.

## Diseño general de la grúa

La grúa Grove se ha diseñado para brindar un rendimiento máximo con mantenimiento mínimo. Con el cuidado adecuado, se puede esperar años de servicio sin problemas.

Las constantes mejoras y el progreso de la ingeniería nos obligan a reservarnos el derecho de realizar cambios de especificaciones y de equipo sin previo aviso.

## Descripción específica de la grúa

Esta grúa incorpora un chasis de acero totalmente soldado tipo caja paralela y dos ejes motrices con dirección. La dirección de los ejes se efectúa mediante cilindros hidráulicos. El motor está instalado en la parte trasera del vehículo y proporciona fuerza motriz a través de una transmisión con seis marchas de avance y de retroceso. Los estabilizadores son de tipo viga telescópica de etapa sencilla y caja doble.

La superestructura es capaz de girar 360 grados en cualquier sentido. Todas las funciones de la grúa se accionan desde la cabina totalmente cerrada instalada en la superestructura. Se ofrece una pluma para la grúa de cinco secciones, totalmente motorizada y sincronizada de 36 a 138 pies (10.97 a 42.06 m). Se logra un alcance adicional utilizando una de dos extensiones opcionales de la pluma: una extensión articulada descentrable de 32 pies (9.75 m) de longitud fija y una extensión articulada plegable y descentrable de 32 a 56 pies (9.75 a 17.07 m) de largo.

## Capacidades de elevación (tabla de carga)

Las capacidades de elevación se indican en la tabla de carga ubicada en la cabina.

## Componentes básicos

Para la ubicación de los componentes básicos de la grúa, vea la Figura 1-2.

## Distribución de peso sobre los ejes

Para la distribución de peso sobre los ejes consulte la Tabla 1-2.

## Ubicación del número de serie

Los números de serie de la grúa están estampados en el lado izquierdo del chasis delantero y en el bolsillo para el manual en la cabina.

## Datos de transporte y elevación

Los datos de transporte y elevación (Figura 1-1) se ubican en el depósito hidráulico en el lado derecho de la grúa.

**LISTA DE ESPECIFICACIONES**

**Generalidades**

Modelo	RT770E
Capacidad nominal	Consulte la tabla de carga ubicada en la cabina
Tracción	4 x 4 x 4
Peso bruto	Vea la tabla de distribución de peso sobre los ejes

**Dimensiones**

**NOTA:** Las dimensiones dadas corresponden a una grúa con todos sus componentes completamente retraídos en el modo de conducción con neumáticos 29.5 x 25.

Distancia entre ejes	4.06 m (160 pulg)
Longitud total de la grúa	13.6 m (44.6 pies)
Ancho total de la grúa	3.33 m (11.0 pies)
Altura total de la grúa	3.60 m (10.9 pies)
Radio de giro exterior	
Dirección en 2 ruedas	11.342 m (37 pies 2.55 pulg)
Dirección en 4 ruedas	6744 mm (22 pies 1.5 pulg)
Separación de bordillo exterior	
Dirección en 2 ruedas	11.7 m (38 pies 5.88 pulg)
Dirección en 4 ruedas	7.1 m (23 pies 3.5 pulg)
Separaciones de estabilizadores	
Retraídos	3.18 m (10 pies 5 pulg)
Extendidos parcialmente	5.28 m (17 pies 4 pulg)
Extendidos completamente	7.11 m (23 pies 4 pulg)

**Capacidades**

Tanque de combustible	280 l (74 gal)
Sistema de enfriamiento	Vea las especificaciones del motor diesel
Sistema de lubricación del motor	Vea las especificaciones del motor diesel
Depósito hidráulico (capacidad)	
Total	717 l (189.5 gal)
Malacates	
Modelo GHP-30A	14.7 l (15.5 qt)
Mecanismo de giro	4.9 l (5.25 qt)
Extremos de planetarios de ejes	4 l (8 pt)
Diferenciales de eje	23 l (48 pt)
Transmisión (incluye convertidor de par)	38 l (40 qt)

**Convertidor de par**

Relación de calada	1.82:1
Capacidad de bomba de carga	76 l/min (20 gal/min) a 2000 rpm

**Transmisión**

Relaciones entre engranajes	
Avance y retroceso	
Gama baja	
1a	12.59
2a	6.06
3a	2.22

Gama alta	
4a	4.33
5a	2.08
6a	0.76

**Motor**

**Cummins QSB 6.7**

Tipo	4 tiempos, diesel, con turboalimentador
Número de cilindros	6
Potencia nominal	179 kW (240 hp) a 2500 rpm
Capacidad del cárter	15.6 l (18.5 qt)
Sistema de enfriamiento	38 l (40 qt)

**Ejes**

Relación total	24.817:1
Relación del vehículo	5.86:1
Relación de planetarios	4.235:1

**Frenos**

Tipo	Hidráulicos, de disco
Tamaño	470 x 16 mm (18.5 x 0.63 pulg)

**Ruedas y neumáticos**

Pernos	24
Par de apriete	461 a 488 Nm (340 a 360 lb-pie)
Tamaño de neumáticos	
Estándar	29.5 x 25, 28 telas
Opcional	29.5R25, 34 telas

**NOTA:** Para las presiones correctas de inflado para el transporte y elevación, consulte el libro de tablas de carga colocado en la cabina de la grúa.

**Mecanismo de giro**

Relación de reducción	36:1
Par de salida	45 000 lb-pulg

**Pluma**

Longitud	11 a 42 m (35.9 a 137.9 pies)
Potencia	5 secciones telescópicas, totalmente motorizada
Elevación	-3 a +78°
Extensiones	
Fija*	10 m (32.6 pies)
Plegable*	10 ó 17 m (32.6 ó 56 pies)
* Las extensiones pueden descentrarse a 0°, 25° ó 45°.	

**Conjunto de adaptador giratorio**

Eléctrico	20 anillos colectores
Hidráulico	12 lumbreras
Agua	2 lumbreras

**Bombas hidráulicas**

**NOTA:** Los valores de salida de las bombas son teóricos.

**Bomba N° 1**

Tipo ..... Engranajes  
 Secciones ..... 2  
 Salida a velocidad con motor cargado  
 Sección 1 ..... 191 l/min (50.4 gal/min)  
 Sección 2 ..... 95 l/min (25.1 gal/min)

**Bomba N° 2**

Tipo ..... Engranajes  
 Secciones ..... 1  
 Salida a velocidad con motor cargado  
 Sección 1 ..... 105 l/min (27.8 gal/min)

**Bomba N° 3**

Tipo ..... Engranajes  
 Secciones ..... 1  
 Salida a velocidad con motor cargado  
 Sección 1 ..... 77.6 l/min (20.5 gal/min)

**Malacates**

Dimensiones de tambores  
 Diámetro ..... 381 mm (15 pulg)  
 Longitud (estándar) ..... 467 mm (18.38 pulg)  
 Cable  
 Diámetro ..... 19 mm (0.75 pulg)  
 Longitud - principal ..... 198 m (650 pies)  
 Longitud - aux. .... 199 m (653 pies)  
 Tracción máx. del cable (6x36) ..... 7417 kN  
 (16 800 lb)  
 Velocidad máx. de cable sencillo ..... 153 m/min  
 (500 pies/min)

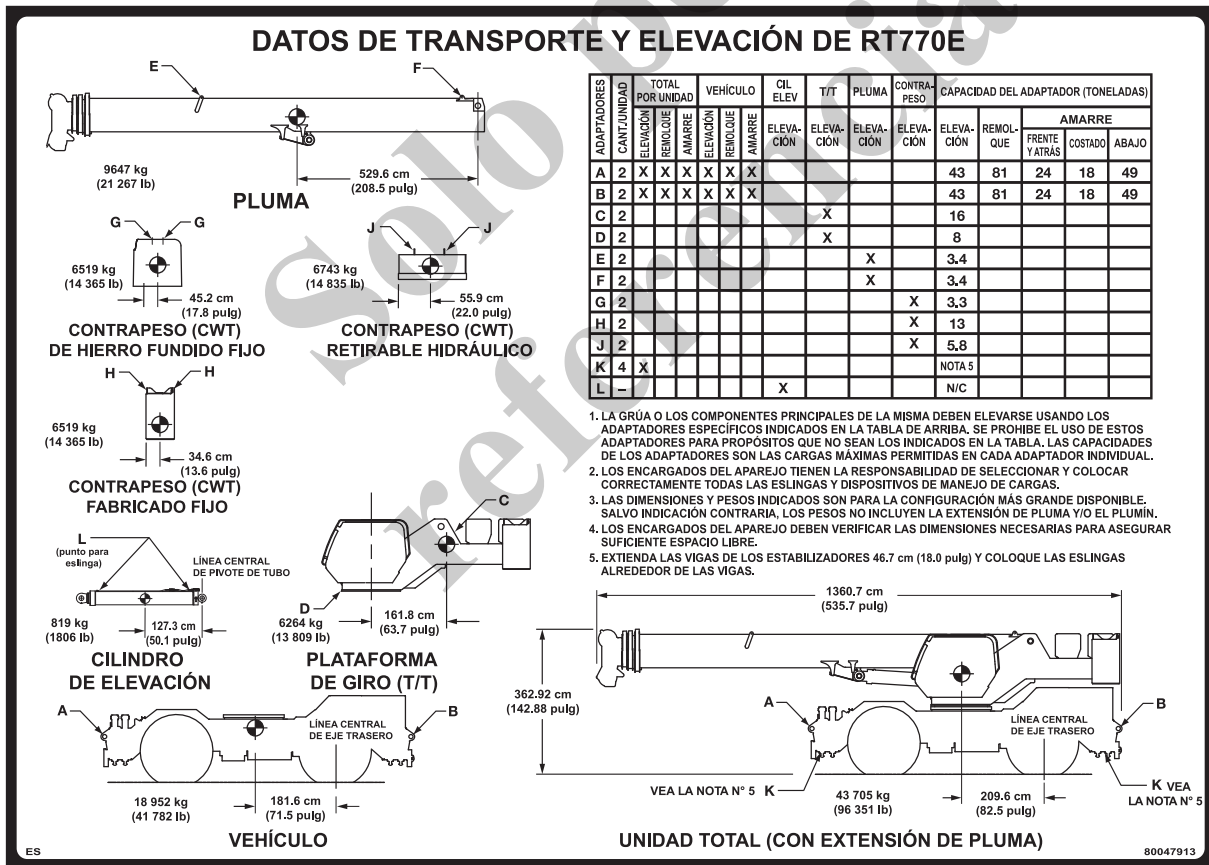


FIGURA 1-1

Tabla 1-1 Tabla de distribución de peso sobre los ejes

Descripción	Centro de gravedad al eje trasero cm (pulg)	Peso kg (lb)	Eje delantero kg (lb)	Eje trasero kg (lb)
<b>Unidad básica</b>				
Carga máxima admisible en eje			23 360 (51 500)	23 360 (51 500)
Carga máxima admisible en neumáticos			53 600 (24 312)	53 600 (24 312)
Vehículo estándar 4 x 4; con vigas de estabilizador; más todos los fluidos	180.90 (71.22)	18 986 (41 856)	8451 (18 631)	10 535 (23 225)
Superestructura con cabina, malacate principal con cable y contrapeso IPO	54.25 (21.36)	5813 (12 816)	776 (1711)	5037 (11 105)
Fijado por pasador al contrapeso	-160.02 (-63.00)	6515 (14 365)	-2566 (-5656)	9081 (20 021)
Conjunto de pluma a 0° con RCL, 2/4 poleas en punta, cilindro de elevación y pasadores de pivote, sobre la parte delantera	566.42 (223.00)	9330 (20 569)	13 004 (28 668)	-3674 (-8099)
Cilindro de elevación y eje inferior	299.44 (117.89)	821 (1811)	605 (1334)	216 (477)
Máquina básica: pluma de 4 secciones, motor Tier 4, neumáticos, malacate principal con 500 pies de cable 6x37 de 3/4 pulg, todos los fluidos	198.65 (78.21)	41 466 (91 417)	20 270 (44 688)	21 196 (46 729)
<b>Suma al peso de la máquina básica</b>				
Extensión de pluma de plegado doble de 10.0 a 17.0 m (33 a 56 pies)	665.73 (262.10)	1132 (2495)	1854 (4087)	-722 (-1592)
Extensión de pluma fija de 10.0 m (33 pies)	739.42 (291.11)	782 (1723)	1422 (3135)	-640 (-1412)
Escuadras portadoras de extensión de pluma (empernadas) - Ext. de plegado doble	561.34 (221.00)	133 (293)	184 (405)	-51 (-112)
Escuadras portadoras de extensión de pluma (empernadas) - Ext. fija	581.66 (229.00)	104 (229)	149 (328)	-45 (-99)
Punta auxiliar de la pluma - Instalada	1191.26 (469.00)	59 (130)	173 (381)	-101 (-223)
Extensión de pluma de 6.1 m (20 pies) Inserto con RCL (no se incluye en peso de unidad)		407 (898)		
Aparejo de gancho de 60 t (65 T) (5 poleas), almacenado en bandeja	406.40 (160.00)	581 (1280)	581 (1280)	0
Bola (giratoria) de 7.5 t (8.3 T) - Fijada a caja de estabilizadores	661.67 (260.50)	16 (355)	262 (578)	-101 (-223)
Acondicionador de aire	93.12 (36.66)	40 (89)	9 (20)	31 (69)
Conductor	208.28 (82.00)	113 (250)	58 (128)	55 (122)
Gancho de remolque de montaje trasero	-194.31 (-76.50)	5 (11)	-2 (-5)	7 (16)
Bloqueos del diferencial controlados por el conductor	205.74 (81.00)	16 (35)	8 (18)	8 (17)
Felpudo de caucho en bandeja de almacenamiento delantera	406.40 (160.00)	20 (44)	20 (44)	0 (0)
Conjunto de certificación para Rusia	172.19 (67.79)	17 (38)	7 (16)	10 (22)

Descripción	Centro de gravedad al eje trasero cm (pulg)	Peso kg (lb)	Eje delantero kg (lb)	Eje trasero kg (lb)
Bloqueo de giro en 360 grados	259.08 (102.00)	20 (45)	13 (29)	7 (16)
Conjunto de bocina para CE - Vehículo y superestructura - Malacate principal	49.40 (19.45)	311 (686)	38 (83)	274 (603)
Conjunto de bocina para CE - Vehículo y superestructura - Malacates principal y aux.	29.97 (11.80)	332 (732)	24 (54)	308 (678)
<b>Sustituciones, eliminaciones y retiros de peso de unidad básica</b>				
Sustituya: Sistema de contrapeso retirable	229.13 (90.21)	375 (827)	211 (466)	164 (361)
Sustituya: Peso adicional de plataforma de acceso al malacate con contrapeso retirable	-213.82 (-84.18)	20 (44)	-10 (-23)	30 (67)
Sustituya: Pedestal de contrapeso en caja de estabilizadores delantera con contrapeso retirable	553.72 (218.00)	53 (117)	72 (159)	-19 (-42)
Sustituya: Malacate aux. (sustituya contrapeso IPO con malacate aux. y cable)	-143.00 (-56.30)	258 (568)	-91 (-200)	348 (768)
Retire: Sistema de contrapeso retirable - Contrapeso solamente	-138.84 (-54.66)	-6729 (-14.835)	2299 (5068)	-9028 (-19.903)
Retire: Cable de malacate principal (198 m (650 pies) de 3/4 pulg 6x37)	-66.04 (-26.00)	-307 (-676)	50 (110)	-357 (-786)
Retire: Cable de malacate principal de 153 m (502 pies) y 3/4 pulg 35x7	-149.86 (-59.00)	-278 (-612)	103 (226)	-380 (-838)
Sustituya: Cable opcional en malacate principal (199 m (653 pies) de 3/4 pulg 35x7)	-66.04 (-26.00)	55 (121)	-9 (-20)	64 (141)
Sustituya: Motor Tier 3	-35.56 (-14.00)	-124 (-274)	11 (24)	-135 (-298)
Sustituya: Cojinete Kaydon	208.28 (82.00)	57 (126)	29 (65)	28 (61)

Nomenclatura de la grúa

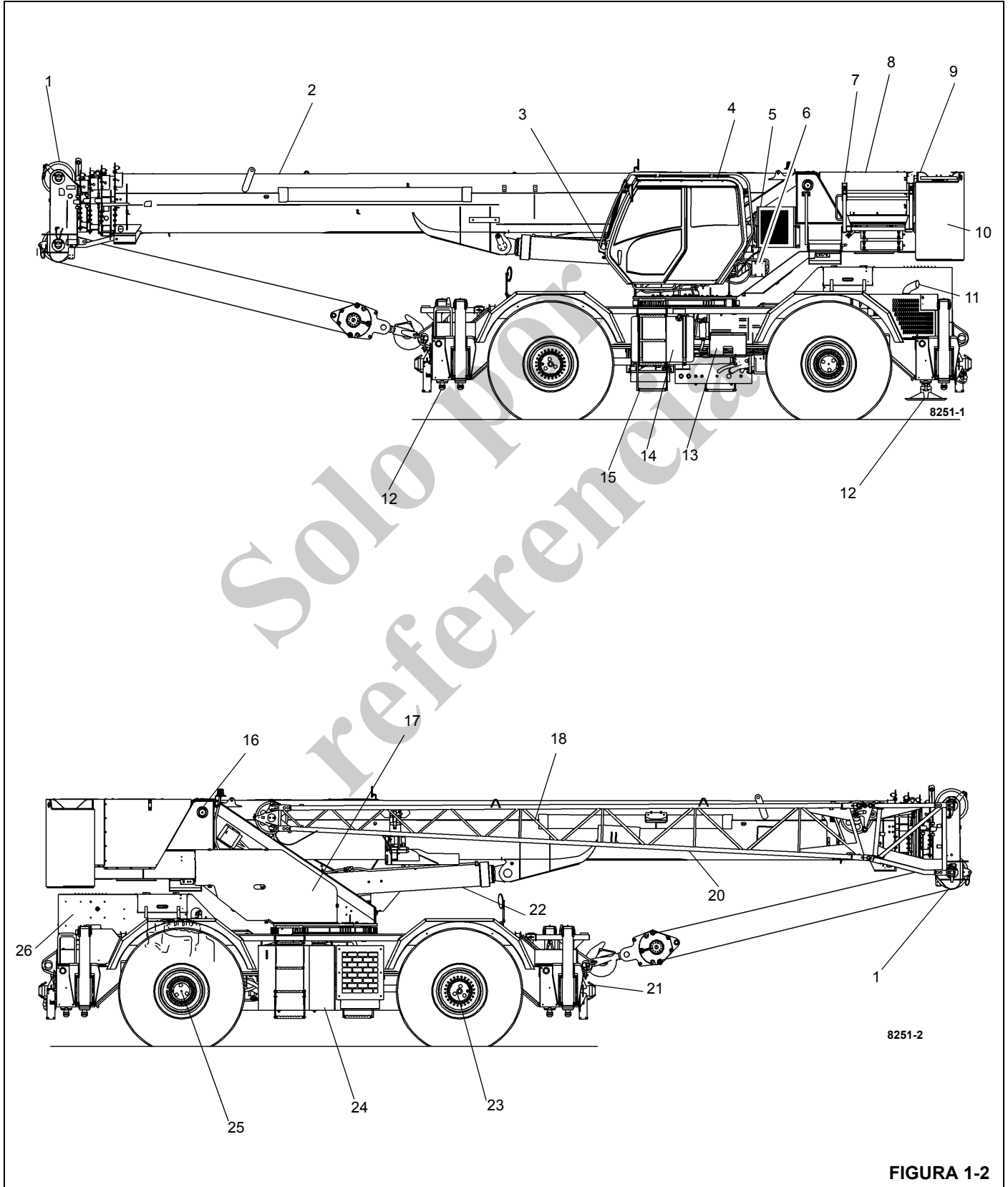


FIGURA 1-2

Art.	Descripción
1	Poleas de punta de pluma
2	Pluma
3	Luces de trabajo
4	Cabina
5	Componentes del acondicionador de aire
6	Depósito de fluido de lavaparabrisas
7	Plataforma de acceso al malacate (máquinas con contrapeso fijo solamente)
8	Malacate principal
9	Malacate auxiliar
10	Contrapeso
11	Silenciador
12	Cilindro de gato de estabilizador
13	Batería

Art.	Descripción
14	Tanque de combustible
15	Peldaños de la grúa
16	Pasador de pivote de la pluma
17	Válvulas hidráulicas y cubierta del motor de giro
18	Extensión articulada
19	Punta auxiliar de la pluma
20	Extensión para trabajo
21	Bases de estabilizadores
22	Cilindro de elevación
23	Eje delantero
24	Depósito de aceite hidráulico
25	Eje trasero
26	Filtro de admisión de aire



## MANTENIMIENTO GENERAL

Estas sugerencias de tipo general deberán ser útiles para seguir las instrucciones dadas en este manual. Al analizar el mal funcionamiento de un sistema, utilice un enfoque sistemático para localizar y corregir el problema.

**NOTA:** Su seguridad y la de los demás siempre es el asunto principal que se debe tomar en cuenta al trabajar alrededor de máquinas. La seguridad es cuestión de comprender a fondo la tarea a llevarse a cabo y de aplicar el sentido común. No es sólo cuestión de reglas y limitaciones. Manténgase alejado de todas las piezas móviles.

1. Determine la naturaleza del problema.
2. Haga una lista de las causas posibles.
3. Prepare las revisiones del caso.
4. Efectúe las revisiones siguiendo un orden lógico para determinar la causa.
5. Evalúe la vida útil restante de los componentes en comparación con el costo de las piezas y mano de obra que se requerirían para reemplazarlos.
6. Lleve a cabo las reparaciones que sean necesarias.
7. Vuelva a revisar el sistema para comprobar que no se haya pasado por alto algún aspecto.
8. Efectúe una prueba funcional de la pieza que había fallado dentro de su sistema.

## Limpeza

Una parte importante para mantener la vida útil de toda máquina es impedir la entrada de tierra en las piezas móviles. Se han provisto compartimientos cerrados, sellos y filtros para mantener la limpieza de los suministros de aire, combustible y lubricantes. Es importante darles mantenimiento a estos artículos cerrados.

Toda vez que se desconecten líneas de aceite hidráulico, combustible o lubricante, o líneas de aire, limpie la zona circundante, al igual que el punto de conexión. Tan pronto se hace la desconexión, utilice un tapón o cinta adhesiva para sellar cada línea o abertura para impedir la entrada de materias extrañas. Se hacen las mismas recomendaciones para la limpieza y taponado cuando se retiran cubiertas o placas de inspección.

Limpie e inspeccione todas las piezas. Compruebe que todos los conductos y agujeros estén abiertos. Cubra todas las piezas para mantenerlas limpias. Verifique que las piezas estén limpias antes de instalarlas. Deje las piezas nuevas en sus envases hasta que esté listo para armarlas.

Limpie la pasta antiherrumbre de todas las superficies rectificadas de las piezas nuevas antes de instalarlas.

## Después de la limpieza

Quite todo el agua o disolvente de las piezas inmediatamente después de la limpieza. Utilice aire comprimido o un paño limpio. Asegúrese que las piezas estén completamente secas y limpias. NO utilice aire comprimido en los cojinetes. Si los cojinetes se hacen girar sin lubricante se dañarán, y se podría hacer que se salgan lanzados con mucha fuerza.



### PRECAUCIÓN

#### ¡Riesgo de lesiones de los ojos!

Cuando utilice aire comprimido, use sólo aire a baja presión y mantenga la corriente alejada del rostro.

Use siempre protección para la cara y los ojos cuando se utilice aire comprimido. Podrían producirse lesiones en los ojos.

## Retiro e instalación

Al efectuar el mantenimiento, no intente levantar las piezas pesadas manualmente cuando se debiera usar equipo elevador. Nunca coloque ni deje piezas pesadas en una posición inestable. Al levantar una grúa o parte de ella, verifique que esté apoyada de modo seguro sobre bloques y que su peso sea soportado por los bloques y no por el equipo elevador.

Al usar equipo elevador, siga las recomendaciones del fabricante del equipo y utilice dispositivos elevadores que le permitan equilibrar debidamente los componentes elevados y que aseguren poder manipularlos de modo seguro. Salvo indicación contraria, el retiro de algún componente que requiera el uso de equipo elevador deberá llevarse a cabo utilizando un accesorio elevador ajustable o tiras diseñadas para ese propósito. Todos los miembros de soporte (tiras, cadenas y cables) deben quedar paralelos entre sí y tan perpendiculares como sea posible con respecto a la parte superior del objeto que será elevado.

**NOTA:** La capacidad de los pernos de argolla disminuye según el ángulo entre los miembros de soporte y el objeto se reduce a menos de 90°. Los pernos de argolla y escuadras nunca deberán tener deformaciones y sólo deberán soportar esfuerzos en el sentido de tracción.

Para el retiro de algunos componentes es necesario usar aparejos de elevación para obtener el equilibrio adecuado. El peso de algunos de los componentes se indica en las secciones correspondientes de este manual.

Si es difícil retirar alguna pieza, verifique que se le hayan retirado todas las tuercas y pernos y que no haya interferencias con una pieza adyacente.

## Desarmado y armado

Al armar o desarmar un componente o sistema, realice cada paso del procedimiento en orden. No arme parcialmente una pieza para luego empezar a armar otra. Efectúe todos los ajustes que se recomiendan. Siempre revise la tarea después de haberla terminado para comprobar que no se haya pasado por alto algún aspecto de la misma. Vuelva a revisar los diversos ajustes haciendo funcionar la máquina antes de volverla a poner en servicio.

## Montaje de piezas a presión

Cuando se monta una pieza a presión en otra, aplique una pasta antiagarrotamiento o compuesto a base de bisulfuro de molibdeno para lubricar las superficies adosadas.

Arme las piezas ahusadas sin lubricarlas. Antes de armar las piezas que tengan estrías ahusadas, compruebe que las estrías estén limpias, secas y libres de rebabas. Una las piezas a mano para engranar las estrías antes de aplicarles presión.

Las piezas que encajan entre sí con estrías ahusadas siempre quedan sumamente ajustadas. Si no están ajustadas, inspeccione las estrías ahusadas y bote la pieza si las estrías están desgastadas.

## Dispositivos de bloqueo

Se usan arandelas de seguridad, trabas metálicas planas o pasadores hendidos para trabar las tuercas y pernos.

Las trabas metálicas planas deben instalarse de la manera correcta para que sean eficaces. Doble un extremo de la traba alrededor del borde de la pieza. Doble el otro extremo contra una superficie plana de la tuerca o de la cabeza del perno.

Siempre coloque dispositivos de traba nuevos en los componentes que tienen piezas móviles.

Cuando se instalen arandelas de seguridad en cajas de aluminio o de chapa delgada de metal, coloque una arandela plana entre la arandela de seguridad y la caja.

## Alambres y cables

Siempre desconecte las baterías antes de intervenir en el sistema eléctrico.

Cuando retire o desconecte un grupo de alambres o cables, marque cada uno de ellos para garantizar que se identifiquen correctamente durante el armado.

## Suplementos

Cuando se retiren suplementos, átelos juntos e identifique la posición en la cual se instalan. Mantenga los suplementos limpios y en posición plana hasta volverlos a instalar.

## Mangueras y tubos

### PELIGRO

#### ¡Riesgo de alta presión/temperatura!

Tenga sumo cuidado al trabajar alrededor de mangueras y tubos hidráulicos bajo presión. NO trabaje en un sistema hidráulico que esté en funcionamiento ni sin haber liberado toda la presión.

El aceite hidráulico está caliente y puede ocasionar quemaduras graves.

El aceite hidráulico a presión puede causar la muerte o lesiones graves.

Manténgase alejado de las fugas de aceite hidráulico. Alivie la presión del sistema y utilice un pedazo de cartón o de papel para buscar fugas. No utilice las manos.

El fluido inyectado en la piel debe ser eliminado quirúrgicamente dentro de unas pocas horas por un doctor familiarizado con este tipo de lesión o se producirá gangrena.

### Inspección

Revise cuidadosamente las mangueras. No utilice las manos desnudas para revisar si existen fugas.

Apriete todas las conexiones al valor de apriete recomendado.

Si las conexiones de extremos de mangueras están dañadas, siempre sustituya la manguera o el tubo. Los adaptadores de manguera dañados, abollados, aplastados o con fugas restringen el caudal de aceite y el funcionamiento de las piezas a las que suministran. Los adaptadores que muestran signos de movimiento de su posición original han fallado y deben ser reemplazados.

Asegúrese que las mangueras estén en buen estado. Si tiene dudas, sustitúyalas.

Sustituya las mangueras si se presenta cualquiera de las siguientes situaciones Figura 1-3:

- Evidencia de retorceduras o aplastamiento (1)
- Abrasión o cortaduras, alambre expuesto (2)
- Adaptadores dañados o con fugas (3)
- Expansión localizada (4)

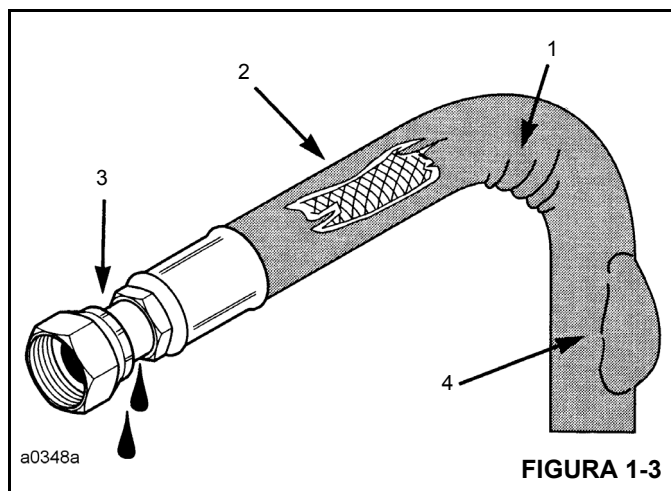


FIGURA 1-3

### Instalación

1. Cuando instale una manguera nueva, conecte cada extremo sin apretar y asegúrese que la manguera adopte la posición debida antes de apretar la conexión. Las abrazaderas se deben apretar lo suficiente para sostener la manguera sin aplastarla y para impedir rozamientos.
2. Si se sustituye una manguera en una pieza que se mueve durante el funcionamiento, asegúrese que ésta última se mueve libremente a través de su gama completa de movimiento.
3. Asegúrese que ninguna manguera que se haya instalado esté retorcida o doblada.

Las mangueras con libertad para moverse sin soportes nunca deben rozarse entre sí o tocar superficies de trabajo relacionadas. Esto causa rozamientos y reduce la vida útil de la manguera.

## Cojinetes

### Cojinetes antifricción

Cuando se retira un cojinete antifricción, cúbralo para impedir que le entren tierra y materias abrasivas. Lave los cojinetes en una solución limpiadora no inflamable y permita que se sequen. El cojinete puede secarse con aire comprimido, pero no permita que el cojinete gire. Bote los cojinetes si sus pistas exteriores o sus bolas o rodillos tienen picaduras, acanaladuras o muestran signos de daño térmico. Si el cojinete puede ponerse en servicio, cúbralo con aceite y envuélvalo con papel de cera limpio. No desenvuelva los cojinetes nuevos hasta el momento de instalarlos. La vida útil de un cojinete antifricción se acortará si no se lo lubrica correctamente. Si entra tierra en un cojinete antifricción, éste podría agarrotarse, lo cual puede hacer que el eje gire contra la pista interior, o que la pista exterior gire con la jaula del cojinete.

### Cojinetes de dos hileras de rodillos ahusados

Los cojinetes de dos hileras de rodillos ahusados se instalan a precisión durante la fabricación y sus componentes no pueden intercambiarse. Las pistas exteriores, conos y espaciadores generalmente han sido grabados con un mismo número de serie y letras identificadoras. Si no se hallan las letras identificadoras, una los componentes con alambres para asegurar que sean instalados correctamente. Los cojinetes reutilizables deben instalarse en sus posiciones originales.

### Calentamiento de cojinetes

Los cojinetes que requieren expansión para instalarlos deben calentarse en un baño de aceite a una temperatura no mayor que 250°F (121°C). Cuando se calienta más de una pieza para ayudar en la instalación, deje que se enfrien para después montarlas a presión nuevamente. Las piezas frecuentemente se separan al enfriarse y contraerse.

### Instalación

Lubrique los cojinetes nuevos o usados antes de instalarlos. Los cojinetes que requieren precarga deberán tener una capa de aceite en todo su conjunto para poder obtener una precarga precisa. Al instalar un cojinete, espaciador o arandela contra un reborde en un eje, verifique que el lado biselado quede orientado hacia el reborde.

Cuando se montan cojinetes a presión en un retenedor o cavidad, aplíquelo presión de modo uniforme a la pista exterior. Si el cojinete se monta a presión en el eje, aplíquelo presión uniforme a la pista interior.

### Precarga

La precarga es una carga inicial que se le aplica al cojinete al armarlo. La precarga de un cojinete de rodillos ahusados depende de varias condiciones: la rigidez de las cajas y del eje, la separación del cojinete, la velocidad de funcionamiento, etc.

Para determinar si un cojinete requiere precarga o juego axial, consulte las instrucciones de desarmado y armado correspondientes.

Tenga sumo cuidado al aplicar la precarga. La aplicación incorrecta de precarga a los cojinetes que requieren juego axial puede causar la falla del cojinete.

### Cojinetes de manguito

No instale los cojinetes de manguito usando un martillo. Utilice una prensa y asegúrese de aplicar la presión directamente en línea con la cavidad. De ser necesario golpear un cojinete para instalarlo en su lugar, utilice un impulsor o una barra con un extremo liso y plano. Si un cojinete de manguito tiene un agujero de aceite, alinéelo con el agujero de aceite de la pieza adosada.

## Empaquetaduras

Verifique que los agujeros de las empaquetaduras correspondan con los conductos de las piezas adosadas. Si resulta necesario fabricar las empaquetaduras, seleccione un material de tipo y grosor apropiados para fabricarlas. Asegúrese de cortar los agujeros en los puntos correctos. Las empaquetaduras ciegas pueden causar daños graves.

Cuando se retiren, siempre instale empaquetaduras nuevas en la culata y en los múltiples usando la pasta formadora de empaquetaduras recomendada para asegurar un sellado uniforme.

## Baterías

Limpie las baterías con una solución de bicarbonato de sosa y agua. Enjuáguelas con agua limpia. Después de haberlas limpiado, séquelas completamente y cubra sus bornes y conexiones con una pasta anticorrosión o grasa.

Si la máquina será almacenada o no será utilizada por un período prolongado, retire las baterías. Almacene las baterías en un lugar cálido y seco (no a temperaturas bajo cero), preferentemente sobre repisas de madera. Nunca las almacene sobre una superficie de hormigón. Se les debe introducir una carga pequeña de modo periódico para mantener la gravedad específica al nivel recomendado.

## Sistemas hidráulicos

### PELIGRO

#### ¡Riesgo de alta presión/temperatura!

Tenga sumo cuidado al trabajar alrededor de sistemas hidráulicos bajo presión. NO trabaje en un sistema hidráulico que esté en funcionamiento ni sin haber liberado toda la presión.

El aceite hidráulico está caliente y puede ocasionar quemaduras graves.

El aceite hidráulico a presión puede causar la muerte o lesiones graves.

Manténgase alejado de las fugas de aceite hidráulico. Alivie la presión del sistema y utilice un pedazo de cartón o de papel para buscar fugas. No utilice las manos.

El fluido inyectado en la piel debe ser eliminado quirúrgicamente dentro de unas pocas horas por un doctor familiarizado con este tipo de lesión o se producirá gangrena.

## Limpieza

La entrada de contaminantes en un sistema hidráulico afecta su funcionamiento y causa daños graves a los componentes del sistema. La suciedad es una de las causas principales de fallas de componentes de los sistemas hidráulicos.

## Limpieza del sistema

Al retirar los componentes de un sistema hidráulico, cubra todas las aberturas tanto del componente como de la grúa.

Si se descubre evidencia de partículas extrañas en el sistema hidráulico, lave el sistema.

Desarme y arme los componentes hidráulicos sobre una superficie limpia.

Limpie todas las piezas metálicas con un líquido limpiador no inflamable. Después lubrique todos los componentes para ayudar al armado.

## Elementos selladores

Inspeccione todos los elementos selladores (anillos "O", empaquetaduras, etc.) al desarmar y armar los componentes del sistema hidráulico. Siempre se recomienda instalar elementos nuevos.

## Líneas hidráulicas

Al instalar tubos metálicos, apriete todos los pernos con los dedos. Después, apriete los pernos del extremo rígido, del extremo ajustable y de las escuadras de montaje, en ese orden. Después de haber instalado los tubos, instale las mangueras. Conecte ambos extremos de la manguera apretando sus pernos con los dedos. Coloque la manguera de modo que no roce contra la máquina ni contra otra manguera y que tenga un mínimo de dobleces y retorceduras. Apriete ambos acopladores.

Debido a los métodos usados para fabricarlas, todas las mangueras hidráulicas tienen una curvatura natural. La manguera debe instalarse de modo que todos sus dobleces queden en el mismo sentido de esta curvatura.

## Inspección visual de mangueras y adaptadores

1. Inspeccione visualmente las mangueras y los adaptadores una vez al mes o cada 250 horas en busca de:
  - Fugas en el adaptador de manguera o en la manguera
  - Cubierta dañada, cortada o con desgaste
  - Refuerzo expuesto
  - Manguera doblada, aplastada o retorcida
  - Manguera rígida, rajada por calor o quemada
  - Cubierta abultada, blanda, desgastada o floja
  - Adaptadores rajados, dañados o severamente corroídos
  - Desplazamiento del adaptador en la manguera
  - Otros indicios de deterioro significativo

Si existe alguna de las condiciones anteriores, examine si los conjuntos de manguera están en buenas condiciones o si es necesario reemplazarlos. Para el reemplazo de los conjuntos de manguera, consulte el manual de repuestos de Manitowoc Crane Care.

2. En el mismo intervalo de servicio, inspeccione visualmente los demás componentes hidráulicos y válvulas en busca de:
    - Lumbreras con fuga.
    - Válvulas, colectores o secciones de válvula con fuga, instalados en los cilindros o en los motores.
    - Escudos, protectores o abrazaderas de manguera dañados o faltantes.
    - Exceso de suciedad y desechos alrededor de los conjuntos de manguera.
- Si existe alguna de estas condiciones, tome las medidas correctivas del caso.
3. Se recomienda reemplazar todos los conjuntos de mangueras hidráulicas después de 8000 horas de servicio.
  4. Se recomienda reemplazar los conjuntos de mangueras hidráulicas que se utilizan en la zona de clima tipo "C" (Tabla 1-2) después de 8000 horas de servicio.
  5. Se recomienda reemplazar los conjuntos de mangueras hidráulicas que se utilizan en las zonas de clima tipos "A" y "B" con temperaturas ambiente altas, donde la vida útil de servicio de las mangueras se puede reducir entre 40 y 50%, después de 4000 ó 5000 horas de servicio.
  6. Es de esperarse que las propiedades mecánicas, tales como elasticidad, de los conjuntos de mangueras hidráulicas que se utilizan en las zonas de clima tipos "D" y "E" se deterioren. Por consiguiente, se recomienda inspeccionar dichas mangueras y darles el mantenimiento adecuado.

Solo por referencia

Tabla 1-2: Zonas climáticas

Zona	Clasificación
A	Tropical, húmedo: La temperatura promedio en todos los meses es mayor que 18°C. Latitud: 15° - 25° norte y sur
B	Seco o árido: Poca precipitación casi todo el año. Latitud: 20° - 35° norte y sur
C	Latitud central, húmedo: Inviernos moderados. Latitud: 30° - 50° norte y sur
D	Latitud central, húmedo: Inviernos fríos. Latitud: 50° - 70° norte y sur
E	Polar: Veranos e inviernos extremadamente fríos. Latitud: 60° - 75° norte y sur

## Adaptadores hidráulicos

### Método F.F.F.T. (caras planas de tuerca después de apretar a mano)

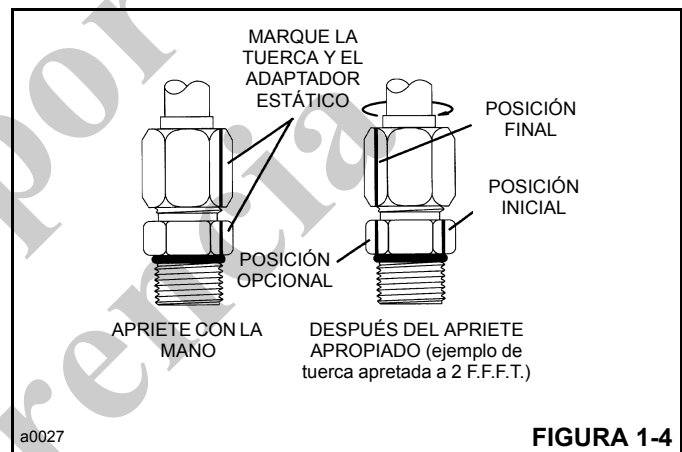
Manitowoc recomienda que se utilice el método de apriete F.F.F.T. aquí descrito al armar todos los adaptadores hidráulicos. Este método minimizará el riesgo de daños al adaptador o fallas debido al apriete insuficiente o excesivo.

Este método también reducirá la posibilidad de una conexión con fugas, causada normalmente por combinaciones de adaptadores con diferentes tipos de enchapado. Este método es particularmente útil cuando no se conoce el tipo de enchapado del adaptador y durante el mantenimiento o reparación cuando una junta puede estar aceitosa.

Siga estos pasos al apretar todas las conexiones de adaptadores:

1. Asegúrese que las roscas y superficies de sellado estén libres de rebabas, muescas, rasguños o cualquier partícula extraña.
2. Alinee el tubo o la manguera con el adaptador adosado y verifique que la conexión abocinada se asiente apropiadamente en la punta del adaptador.
3. Apriete a mano la tuerca en el adaptador. Si es necesario, debe utilizarse una llave para asentar la tuerca bien ajustada contra el adaptador. Esto se considera la condición de "apretado a mano".
4. Usando un marcador de tinta permanente, haga una marca sobre una de las caras planas de la tuerca y con-

tinúela sobre la parte hexagonal del adaptador estático o la lumbrera.



5. Apriete la junta el número de caras planas como se especifica en la (Tabla 1-3) y la 1-4 para el tamaño y tipo de adaptador.
6. Opcional para el apriete futuro de la misma conexión: extienda la línea desde la tuerca en su nueva ubicación hasta la parte hexagonal del adaptador estático o la lumbrera (Figura 1-4).

### Adaptador de acero abocinado de 37°: Tubo o manguera al adaptador

Siga el método F.F.F.T., descrito anteriormente.

Tabla 1-3: Adaptadores de tuerca/manguera de tubo y adaptador giratorio

TAMAÑO SAE	CONEXIÓN DE TUBO (F.F.F.T.)	CONEXIÓN DE TUERCA GIRATORIA/ MANGUERA (F.F.F.T.)
2	—	—
3	—	—
4	2	2
5	2	2
6	1.5	1.25
8	1.5	1
10	1.25	1
12	1.25	1
14	1	1
16	1	1
20	1	1
24	1	1
32	1	1

T-2-5

**Adaptadores con anillo "O" de rosca recta ajustables**

Consulte la (Figura 1-5) y la (Tabla 1-4) para el procedimiento siguiente.

Tabla 1-4: Adaptadores con anillo "O" de rosca recta ajustables

ADAPTADORES DE ACERO CON ANILLO "O" DE ROSCA RECTA AJUSTABLES	
TAMAÑO SAE	(F.F.F.T.)
2	1.0 ± 0.25
3	1.0 ± 0.25
4	1.5 ± 0.25
5	1.0 ± 0.25
6	1.5 ± 0.25
8	1.5 ± 0.25
10	1.5 ± 0.25
12	1.5 ± 0.25
14	1.5 ± 0.25
16	1.5 ± 0.25
20	2.0 ± 0.25
24	2.0 ± 0.25
32	2.0 ± 0.25

I-2-6

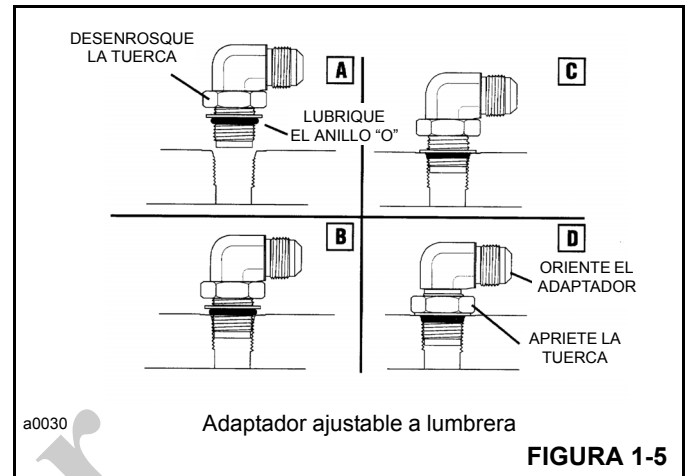


FIGURA 1-5

1. Inspeccione ambas piezas adosadas en busca de rebabas, muescas, rasguños o partículas extrañas.
2. Lubrique el anillo "O" con una capa liviana de aceite limpio.
3. Desenrosque la contratuerca tanto como se pueda (A).
4. Enrosque el adaptador en la lumbrera a mano hasta que la arandela de respaldo haga contacto con la cara de la lumbrera y sea empujada totalmente hacia la contratuerca (C).
5. Para orientar el adaptador, desenrosque el adaptador la cantidad requerida, pero no más que una vuelta completa (D).
6. Sostenga el adaptador en la posición deseada y apriete la tuerca (D) siguiendo el método F.F.F.T. empezando con el paso 4.

**Adaptador con anillo "O" de rosca recta no ajustable: Adaptador a lumbrera**

Consulte la (Tabla 1-5) para el procedimiento siguiente.

1. Asegúrese que las roscas y superficies de sellado estén libres de rebabas, muescas, rasguños o cualquier partícula extraña.
2. Lubrique el anillo "O" con aceite limpio (Figura 1-6).

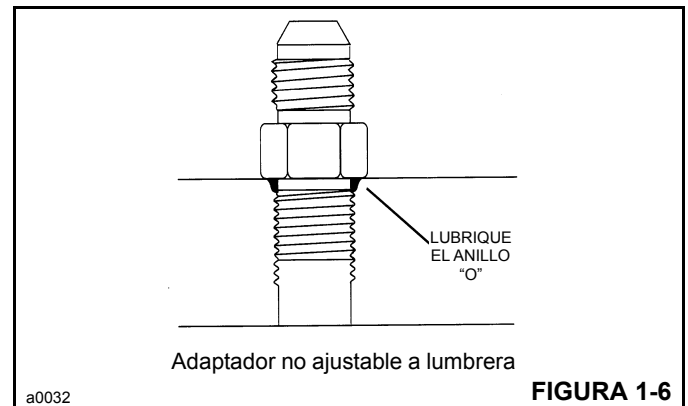


FIGURA 1-6



3. Gire el adaptador hasta que esté apretado a mano.
4. Usando el método de apriete de armado, apriete al valor de apriete indicado para el tamaño en la (Tabla 1-5).

Tabla 1-5: Adaptadores de rosca recta

ADAPTADORES DE ACERO CON ANILLO "O" DE ROSCA RECTA NO AJUSTABLES		
TAMAÑO SAE	PAR DE APRIETE	
	(lb-pulg)	(lb-pie)
2	90 ± 5	7.5 ± 0.5
3	170 ± 10	14 ± 1.0
4	220 ± 15	18 ± 1.0
5	260 ± 15	22 ± 1.0
6	320 ± 20	27 ± 2.0
8	570 ± 25	48 ± 2.0
10	1060 ± 50	90 ± 5.0
12	1300 ± 50	110 ± 5.0
14	1750 ± 75	145 ± 6.0
16	1920 ± 25	160 ± 6.0
20	2700 ± 150	225 ± 12.0
24	3000 ± 150	250 ± 12.0
32	3900 ± 200	325 ± 15.0

T-2-7

## Sistema eléctrico

### Arneses, alambres y conectores

Inspeccione visualmente todos los arneses, cables y conectores eléctricos mensualmente o cada 250 horas en busca de lo siguiente:

- Aislamiento dañado, cortado, abultado o agrietado.
- Alambres desnudos expuestos.
- Alambres y cables retorcidos o aplastados.
- Grietas o corrosión de conectores, bornes de batería y conexiones a tierra.

Si alguna de las condiciones anteriores existe, evalúe, limpie y reemplace las piezas que sean necesarias.

Las condiciones climáticas en las cuales se usa la grúa afectan la vida útil de los componentes eléctricos. Las zonas climáticas se definen en la Tabla 1-2. Se recomienda sustituir los arneses y cables de la manera siguiente:

- Zona climática C, después de 10 000 horas de servicio.
- Zonas climáticas A y C con temperaturas elevadas y ciclos de trabajo severos, después de 8000 horas de servicio.
- Zonas climáticas D y E, después de 5000 horas de servicio.
- Condiciones con agua salada, después de 8000 horas de servicio.

## Falla por fatiga de estructuras soldadas

La experiencia ha demostrado que las estructuras soldadas que repetidamente soportan esfuerzos grandes variables, causados por retorceduras, impactos, combaduras y sobrecargas intencionales y/o accidentales, frecuentemente sufren agrietaciones en su soldadura, las cuales pueden atribuirse a fallas por fatiga de la junta soldada. Esta condición no es rara en los equipos de construcción.

Inspeccione los equipos periódicamente en busca de evidencia de fallas por fatiga en las juntas soldadas. La frecuencia de estas inspecciones se debe aumentar según la edad del equipo y la severidad de su uso. Las siguientes son zonas de esfuerzos elevados conocidas en máquinas Grove. Estas zonas deben inspeccionarse visualmente como parte del programa de mantenimiento preventivo del propietario:

- Pluma telescópica: estructuras retenedoras de almohadillas de desgaste, puntos de fijación de cilindros hidráulicos, estructuras de retención del eje de pivote de la pluma.
- Zapatas, vigas, cajas y estructuras de fijación de los estabilizadores.
- Chasis principal: generalmente en la zona de las placas de refuerzo y miembros transversales; en la unión de los miembros delanteros y traseros del chasis, en las grúas de camión.
- Conexión del cojinete de la plataforma de giro—en donde el cojinete está empernado a la superestructura o chasis de la grúa.
- Estructuras de soporte del contrapeso.
- Estructuras de montaje de ejes y de la suspensión en el chasis.
- Conexiones de extremos de cilindros hidráulicos.

Lo anterior se proporciona sólo como una guía, y su plan de inspecciones no deberá limitarse a las zonas mencionadas. Es buena práctica conducir una inspección visual completa de todos los miembros soldados.

Si se requieren instrucciones más detalladas de inspección y/o de los procedimientos de reparación, éstas pueden obtenerse a través del distribuidor de Manitowoc local.

## Loctite®

### PRECAUCIÓN

#### ¡Riesgo para la piel y/o los ojos!

Las pastas adhesivas tipo Loctite® contienen sustancias químicas que pueden ser nocivas si se las utiliza incorrectamente. Lea y siga las instrucciones dadas en el envase.



Siempre siga las indicaciones de uso del envase de la pasta Loctite®, puesto que no todos los tipos de pasta Loctite® son adecuados para todas las situaciones. Se especifican diversos tipos de pastas selladoras Loctite® en el manual de servicio. Los siguientes tipos de pasta adhesiva marca Loctite® están disponibles a través del Departamento de repuestos de su distribuidor local de Manitowoc.

### Aplicación de pasta Loctite® de resistencia mediana

**NOTA:** El fijador puede volverse a utilizar; la pasta adhesiva puede volverse a aplicar sobre los residuos de pasta adhesiva curada.

El procedimiento siguiente describe el método adecuado de aplicación y curado de pasta adhesiva/selladora Loctite® de resistencia mediana (Loctite® N° 243) e imprimador (Loctite® 7649 Primer N).

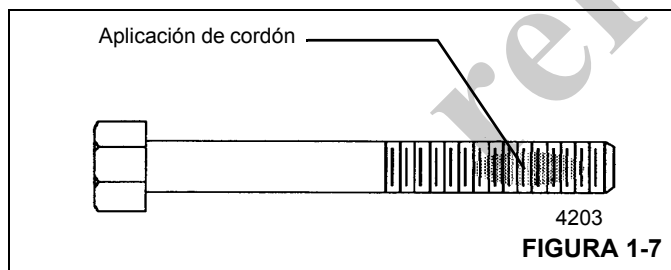
### Aplicación del imprimador

**NOTA:** La pasta Loctite N° 243 no requiere el imprimador, la N°242 sí requiere imprimador.

No es necesario bañar las roscas con imprimador.

1. Verifique que las superficies roscadas macho y hembra estén limpias y libres de tierra y de aceite. Aplique una capa ligera rociada de imprimador a las piezas macho y hembra que serán unidas para limpiarlas y para acelerar el proceso de curado.
2. Permita que la pieza se seque antes de aplicarle la pasta adhesiva/selladora.

### Aplicación de pasta adhesiva/selladora



1. Aplique un cordón en sentido perpendicular a las roscas, de un ancho equivalente al de varias roscas, en la zona aproximada de engrane de las roscas (vea la Figura 1-1).
2. En el caso de un agujero ciego, aplique un cordón de varias gotas de pasta adhesiva al fondo del agujero para que sea forzado hacia arriba hidráulicamente durante el engrane de las piezas.
3. Después de haber aplicado la pasta y haber engranado las roscas adosadas, la fijación se producirá en menos de cinco (5) minutos, si se le aplicó imprimador antes del engrane. La fijación de las piezas puede tomar hasta 30 minutos si no se les aplica imprimador.

4. Para adquirir la resistencia máxima de fijación se requieren 24 horas. La resistencia máxima de fijación final se logra si no se usa imprimador con esta pasta adhesiva y selladora de roscas.

### Sujetadores y valores de apriete

Utilice pernos del largo correcto. Un perno excesivamente largo puede tocar fondo antes de que su cabeza quede ajustada contra la pieza sujetada. Si un perno es demasiado corto, puede no haber suficientes roscas engranadas para sujetar la pieza de modo seguro. Las roscas pueden dañarse. Inspecciónelas y reemplace los sujetadores, según sea necesario.

Los valores de apriete deberán corresponder con el tipo de pernos, espárragos y tuercas que se utilicen.

Manitowoc proporciona tablas de valores de apriete como referencia para los trabajos de mantenimiento.

El uso de valores correctos de apriete es extremadamente importante. El apriete incorrecto puede perjudicar gravemente el rendimiento y la confiabilidad.

Siempre es necesario identificar el grado del sujetador. Cuando un perno lleva una marca de alta resistencia (grados 5, 8, etc.), el mecánico deberá ser consciente de que está trabajando con un componente que soporta esfuerzos elevados y que es necesario apretar el sujetador al valor apropiado.

**NOTA:** En algunas situaciones especiales se requiere de cierta variación de los valores de apriete normales. Siempre se deben consultar los procedimientos de reacondicionamiento del componente para las recomendaciones del caso.

Preste atención especial a la presencia de lubricantes, chapado y otros factores que pudieran hacer necesario usar un valor de apriete diferente del normal.

Se prohíbe el uso de lubricantes en piezas recubiertas con zinc ya que esto cambiará el valor de apriete requerido.

Si se han excedido los valores máximos de apriete recomendados, se debe sustituir el sujetador.

No se pueden reutilizar los pernos y tuercas de grado 8 ó clase 10.9 previamente instalados.

Al consultar las tablas de valores de apriete correspondientes, utilice valores tan cercanos como sea posible a los indicados para compensar la tolerancia de calibración de la llave.

### Llaves torsiométricas

Las llaves de vástago flexible, aunque estén provistas de una función de valor predeterminado, deben tirarse en sentido perpendicular y la fuerza debe aplicarse en punto central del mango. Las mediciones de valores de fuerza deben tomarse cuando la herramienta está en movimiento. Las

herramientas de mango rígido, con dispositivos limitadores de apriete que pueden ajustarse al valor deseado, eliminan la necesidad de cuadrantes y proporcionan aprietes más confiables y menos variables.

**NOTA:** Cuando se utilizan multiplicadores de par y/o herramientas especiales para alcanzar puntos de acceso difícil, verifique que las indicaciones de par de apriete se hayan calculado con precisión.

Las llaves torsiométricas son instrumentos de precisión y deben manipularse con cuidado. Para asegurar la precisión, es necesario calibrarlas periódicamente. Si existe la posibilidad de que una llave torsiométrica haya sido sometida a esfuerzos excesivos o se haya dañado, póngala fuera de servicio de inmediato hasta calibrarla. Cuando se usa una llave torsiométrica, todo movimiento irregular o súbito puede causar la aplicación de un par de apriete excesivo o incorrecto. SIEMPRE mueva la llave lentamente y DETÉN-GASE al obtener el valor predeterminado.

Cuando se usan llaves de tuercas escalonadas, los valores de apriete calculados son válidos solamente cuando se cumplen las condiciones siguientes:

- Las llaves torsiométricas deben ser las especificadas y las fuerzas deben aplicarse en la empuñadura de la

manija. Si se usan extensiones en la manija, se variará el par de apriete aplicado al perno.

- Todas las manijas deberán quedar paralelas respecto a la llave escalonada durante el apriete final. Las barras de reacción de las llaves multiplicadoras no pueden desalinearse más de 30° sin causar errores significativos en el par de apriete.
- Las manijas de la barra multiplicadora deben estar apoyadas o soportadas en el 1/4 exterior de la longitud de la manija, de lo contrario el apriete será significativamente mayor o menor que el deseado.

Para convertir los valores dados en libras-pie (lb-pie) a Newtons-metro (Nm), multiplique el valor en libras-pie por 1.3558.

Para convertir los valores dados en libras-pulgada (lb-pulg) a Newtons-metro (Nm), multiplique el valor en lb-pulg por 0.11298.

**Valores de apriete**

Las tablas siguientes listan los valores de apriete para los sujetadores métricos y estándar ASME. Las tablas listan los valores para sujetadores con recubrimiento de zinc, sin acabado (negro) y de acero inoxidable grados 5 y 8.

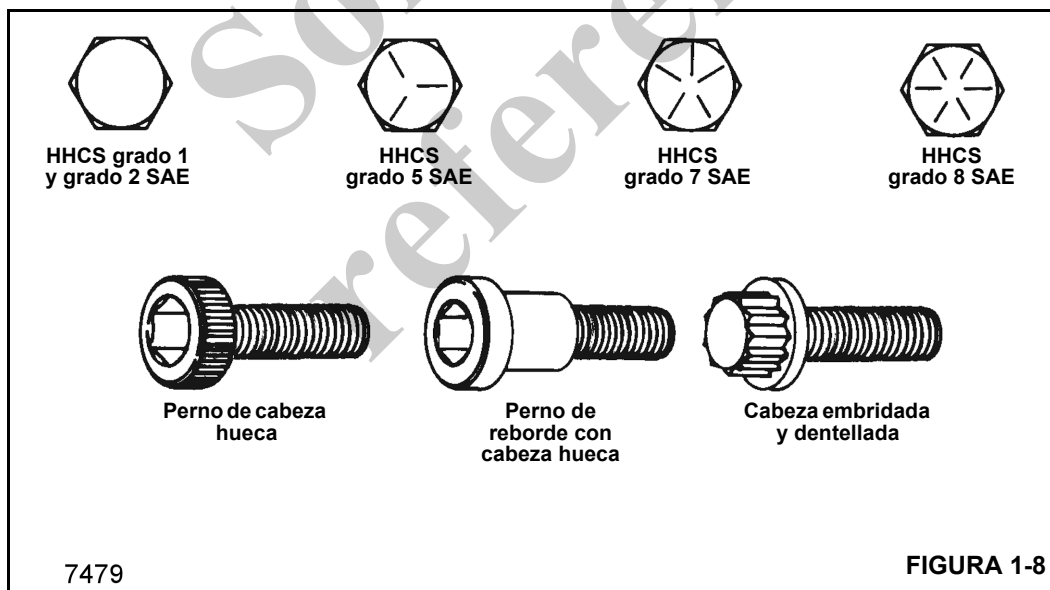


Tabla 1-6: Rosca UNC (gruesa): Valores de apriete para sujetadores con recubrimiento de zinc y sin acabado

Diámetro de pernos - pulg														
Valores de apriete (lb-pie, máximo/mínimo)														
	Grado SAE	1/4	5/16	3/8	7/16	1/2	9/16	5/8	3/4	7/8	1	1-1/8	1-1/4	1-1/2
Con recubrimiento de zinc	5	7	14	25	40	61	88	121	213	342	512	636	884	1532
	8	10	20	36	57	86	124	171	301	483	723	1032	1433	2488
Sin acabado	5	9.0	19	32	52	78	114	156	270	416	606	813	1141	2028
		7.7	17	30	48	72	106	144	249	384	560	751	1053	1865
	8	12.5	26	48	73	120	161	234	385	615	929	1342	2043	3276
		11.5	24	44	67	110	143	216	355	567	857	1234	1885	3024

NOTA: Los espárragos deberán apretarse utilizando los valores dados para pernos, si se conoce su grado.

Tabla 1-7: Rosca UNF (fina): Valores de apriete para sujetadores con recubrimiento de zinc y sin acabado

Diámetro de pernos - pulg														
Valores de apriete (lb-pie, máximo/mínimo)														
	Grado SAE	1/4	5/16	3/8	7/16	1/2	9/16	5/8	3/4	7/8	1	1-1/8	1-1/4	1-1/2
Con recubrimiento de zinc	5	8	15	28	44	66	95	132	229	364	543	785	944	1654
	8	11	22	39	61	94	134	186	323	514	766	1109	1530	2682
Sin acabado	5	10	21	36	57	88	126	182	312	458	658	882	1251	2288
		9	19	34	53	81	116	167	287	421	606	814	1155	2105
	8	14.5	26	53	85	125	177	250	425	672	1009	1500	2092	3640
		13.5	24	49	79	115	163	230	393	620	931	1380	1925	3360

NOTA: Los espárragos deberán apretarse utilizando los valores dados para pernos, si se conoce su grado.

Tabla 1-8: Sujetadores métricos, rosca gruesa, recubrimiento de zinc

Diámetro de pernos - métricos																
Valores de apriete (Nm)																
Clase	M4	M5	M6	M8	M10	M12	M14	M16	M18	M20	M22	M24	M27	M30	M33	M36
8.8	2.6	5.2	9.0	21.6	42.4	73.1	116	178	250	349	467	600	877	1195	1608	2072
10.9	3.7	7.5	12.5	31.5	62.0	110	170	265	365	520	700	900	1325	1800	2450	3150
12.9	4.3	9.0	15.0	36.0	75.0	128	205	315	435	615	830	1060	1550	2125	2850	3700

Tabla 1-9: Sujetadores métricos, rosca gruesa, sin acabado

Diámetro de pernos - métricos															
Valores de apriete (Nm, máximo/mínimo)															
Clase	M4	M5	M6	M7	M8	M10	M12	M14	M16	M18	M20	M22	M24	M27	M30
8.8	3.1	6.5	11	19	27	53	93	148	230	319	447	608	774	1134	1538
	2.8	5.9	10	17	25	49	85	136	212	294	413	562	714	1046	1420
10.9	4.5	9.2	16	26	38	75	130	212	322	455	629	856	1089	1591	2163
	4.1	8.5	14	24	35	69	120	195	298	418	581	790	1005	1469	1997
12.9	5.4	11	19	31	45	89	156	248	387	532	756	1029	1306	1910	2595
	4.9	10	17	28	42	83	144	228	357	490	698	949	1206	1763	2395

Tabla 1-10: Sujetadores métricos, rosca fina, recubrimiento de zinc

Diámetro de pernos - métricos														
Valores de apriete (Nm)														
Clase	M8x1	M10x1	M10x1.25	M12x1.5	M14x1.5	M16x1.5	M18x1.5	M20x1.5	M22x1.5	M24x2	M27x2	M30x2	M33x2	M36x3
8.8	23	46	44	75	123	185	270	374	496	635	922	1279	1707	2299
10.9	34	71	66	113	188	285	415	575	770	980	1425	2025	2500	3590
12.9	41	84	79	135	220	335	485	675	900	1145	1675	2375	2900	4200

Tabla 1-11: Sujetadores métricos, rosca fina, sin acabado

Diámetro de pernos - métricos														
Valores de apriete (Nm, máximo/mínimo)														
Clase	M8x1	M10x1	M10x1.25	M12x1.5	M14x1.5	M16x1.5	M18x1.5	M20x1.5	M22x1.5	M24x2	M27x2	M30x2	M33x2	M36x3
8.8	29	57	57	100	160	248	345	483	657	836	1225	1661	—	—
	27	53	53	92	147	229	318	446	607	771	1130	1534	—	—
10.9	41	81	81	1140	229	348	491	679	924	1176	1718	2336	—	—
	38	75	75	130	211	322	451	627	853	1085	1587	2157	—	—
12.9	49	96	96	168	268	418	575	816	1111	1410	2063	2800	—	—
	45	90	90	156	246	386	529	754	1025	1302	1904	2590	—	—

**Tabla 1-12: Rosca UNC (gruesa): Valores de apriete para sujetadores de acero inoxidable con lubricación de aceite**

Tamaño	Valor de apriete	
	lb-pulg	lb-pie
N° 5 (0.125)	6.9	—
N° 8 (0.164)	18	—
N° 10 (0.190)	21	—
1/4	68	—
5/16	120	10
3/8	210	17.5
7/16	340	28
1/2	—	39
5/8	—	74
3/4	—	114

**NOTA:** Los sujetadores de acero inoxidable tienden a ponerse ásperos cuando se aprietan. Para reducir este riesgo, lubrique las roscas con aceite o bisulfuro de molibdeno y apriete a velocidades bajas sin interrupciones. No use presión excesiva. No se recomiendan las llaves de impacto.

**Tabla 1-13: Rosca métrica gruesa: Valores de apriete para sujetadores de acero inoxidable con lubricación de aceite**

Tamaño	Valor de apriete
	Nm
M2.5	0.4
M3	0.9
M4	1.5
M5	3.1
M6	5.3
M8	13.0
M10	27.0
M12	45.0
M14	71.1
M16	109
M18	157
M20	220

**NOTA:** Los sujetadores de acero inoxidable tienden a ponerse ásperos cuando se aprietan. Para reducir este riesgo, lubrique las roscas con aceite o bisulfuro de molibdeno y apriete a velocidades bajas sin interrupciones. No use presión excesiva. No se recomiendan las llaves de impacto.

**Espárragos soldados**

Salvo indicación contraria, se aplican los siguientes valores de apriete para grado 2 (+/- 10%).

**Tabla 1-14: Valores de apriete de espárragos soldados**

Tamaño del espárrago	Par de apriete
N° 10	20 lb-pulg
1/4 pulg	4 lb-pie
5/16 pulg - 18	9 lb-pie
5/16 pulg - 24	10 lb-pie
3/8 pulg	14 lb-pie
1/2 pulg	35 lb-pie
5/8 pulg	70 lb-pie

T-2-4

## CABLE

### Generalidades

La información dada a continuación proviene de varios fabricantes de cables e incluye las recomendaciones para la inspección, sustitución y mantenimiento de cables de alambre establecidas por la norma ANSI/ASME B30.5, por reglamentos federales y por Manitowoc. El intervalo entre inspecciones deberá ser determinado por una persona calificada y basarse en factores tales como la vida útil anticipada del cable, determinada por la experiencia en la instalación en particular o en instalaciones similares, la severidad del entorno, el porcentaje de elevación de cargas de capacidad máxima, los ritmos de trabajo y la exposición a cargas de impacto. Las inspecciones periódicas no necesariamente deberán estar separadas por intervalos iguales en el calendario y deberán llevarse a cabo en intervalos más cortos cuando el cable se acerca al final de su vida útil. Se debe efectuar una inspección periódica al menos una vez al año. A continuación se proporcionan los procedimientos de inspección y de mantenimiento de cables utilizados en productos Grove (por ejemplo, cables usados como líneas de carga [cables de elevación], cables de extensión y retracción de la pluma, cables fijos, cables de malacates y cables de amarre del aparejo de gancho).

### Condiciones ambientales

La vida útil de un cable puede variar según las condiciones ambientales y otras condiciones a las cuales se someten estos dispositivos mecánicos. Las variaciones de temperatura, niveles continuos de exceso de humedad, exposición a productos químicos o vapores corrosivos o contacto del cable con materiales abrasivos pueden acortar la vida útil del cable. Se recomienda efectuar inspecciones frecuentes/periódicas y los trabajos de mantenimiento del caso para evitar el desgaste prematuro y asegurar un servicio satisfactorio a largo plazo.

### Cargas de impactos dinámicos

Si se somete el cable a cargas anormales que exceden sus límites de tolerancia, se acorta su vida útil. A continuación se mencionan ejemplos de estos tipos de cargas.

1. Movimientos a velocidades altas, por ejemplo, elevar o girar una carga para luego detenerla abruptamente.
2. Suspensión de cargas mientras se conduce la máquina sobre superficies irregulares tales como vías férreas, baches y terreno accidentado.
3. Traslado de una carga que excede la capacidad nominal del mecanismo de elevación, es decir, sobrecarga.

### Lubricación

Un cable no se puede lubricar lo suficiente durante la fabricación para que dure hasta el final. Por lo tanto, se le debe agregar lubricante durante la vida del cable para reemplazar el lubricante de fábrica que está usado o que se perdió. Es importante que el lubricante aplicado como parte del programa de mantenimiento sea compatible con el lubricante original. Consulte al fabricante para informarse al respecto. El lubricante que se aplique deberá ser de un tipo tal que no obstruya la inspección visual. Las secciones del cable ubicadas sobre poleas o que quedan ocultas durante la inspección y el mantenimiento requieren de atención especial al lubricar el cable. El propósito de lubricar el cable es reducir la fricción interna y evitar la corrosión.

Durante la fabricación, el cable recibe lubricación. El tipo y cantidad de la lubricación depende del diámetro, tipo y uso anticipado del cable. Este tratamiento "en proceso" proporciona protección amplia al cable terminado por un tiempo razonable, si se lo almacena bajo condiciones adecuadas. No obstante, una vez que el cable se pone en servicio, la lubricación inicial puede resultar insuficiente para el resto de la vida útil del mismo. Debido a esta posibilidad, es necesario aplicarle lubricante adecuado al cable de modo periódico.

Las siguientes son características importantes de un buen lubricante de cables:

- Deberá estar libre de ácidos y álcalis.
- Deberá tener una fuerza de adhesión suficiente para permanecer sobre los cables.
- Su grado de viscosidad deberá permitirle penetrar los espacios entre los hilos y las trenzas.
- No deberá ser soluble en los medios que le rodeen durante las condiciones de trabajo (por ejemplo, en agua).
- Deberá tener una resistencia elevada a las rozaduras.
- Deberá resistir la oxidación.

Antes de aplicar el lubricante, se debe quitar la tierra acumulada y demás materiales abrasivos del cable. La limpieza puede efectuarse con un cepillo de alambre de cerdas rígidas y un disolvente, con aire comprimido o con vapor. Lubrique el cable inmediatamente después de haberlo limpiado. Se pueden utilizar varias técnicas, incluyendo baño, goteo, vertido, aplicación con trapo o brocha y rocío a presión. Siempre que sea posible, aplique el lubricante en la parte superior de la curvatura de un cable, porque en ese punto las trenzas del mismo se separan por la curvatura y el lubricante penetra con mayor facilidad. El cable no deberá estar llevando carga alguna al lubricarlo. Obsérvese que la vida útil de un cable es directamente proporcional a la eficacia del método usado para lubricarlo y de la cantidad de lubricante que alcance a los componentes de trabajo del cable.

**Precauciones y recomendaciones durante la inspección o sustitución de componentes**

1. Siempre desconecte y bloquee la alimentación de los equipos al retirarles o instalarles cables.
2. Siempre utilice gafas de seguridad para protegerse los ojos.
3. Use vestimenta protectora, guantes y zapatos de seguridad según corresponda.
4. Utilice soportes y abrazaderas para impedir el movimiento inesperado del cable, las piezas y el equipo.
5. Al sustituir cables de largo fijo (por ejemplo, cables fijos) con adaptadores instalados de modo permanente en sus cabos, utilice únicamente los tramos prefabricados de cables provistos por Manitowoc. No fabrique los tramos usando componentes separados.
6. Siempre reemplace todo el conjunto del cable. No intente reparar un cable dañado ni sus cabos.
7. Nunca someta los cables a galvanoplastia.
8. No suelde ningún cable ni sus componentes a menos que el fabricante del cable así lo recomiende. No se debe permitir que soldadura salpique sobre el cable ni sobre sus cabos. Además, verifique que el cable no forme una trayectoria para la corriente eléctrica durante otras operaciones de soldadura.
9. Los cables se fabrican de acero especial. Si resulta necesario calentar un cable para retirarlo, se deberá desechar todo el conjunto del cable.
10. En los sistemas provistos de dos o más conjuntos de cables que trabajan como un juego compatible, se los debe reemplazar por otro juego compatible completo.
11. No pinte ni cubra los cables con sustancia alguna salvo los lubricantes aprobados.
12. Mida el diámetro del cable entre las coronas (1) de las trenzas para determinar si el cable se ha dañado (Figura 1-9).

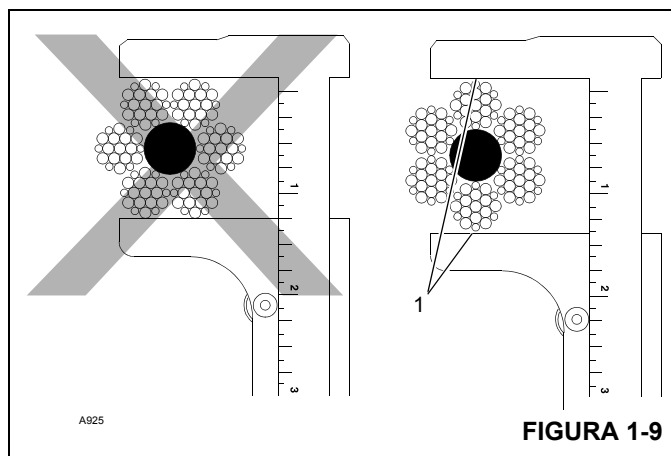


FIGURA 1-9

13. Al buscar alambres rotos (5) (Figura 1-10), alíe el cable, muévelo hacia afuera de los “puntos de recogida” y dóblelo lo más que se pueda. Los defectos del cable hacen referencia a la “longitud de sesgo” (2), que es la distancia medida a lo largo del cable en donde una trenza (3) logra una revolución completa alrededor del núcleo (4).

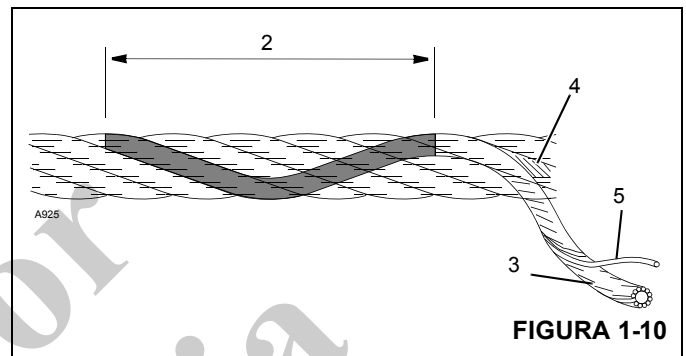


FIGURA 1-10

**Inspección de cables (cables móviles y fijos)**

Los cables deben inspeccionarse frecuentemente/diariamente y periódicamente/anualmente según la información dada a continuación, citada de la Norma de Consenso Nacional, referida por agencias del gobierno federal. Los intervalos recomendados de inspección pueden variar entre máquinas y variar según las condiciones ambientales, la frecuencia de elevación de cargas y la exposición a cargas de impacto. Los intervalos de inspección también pueden ser determinados por agencias gubernamentales estatales y locales.

**NOTA:** El cable se puede adquirir a través de Manitowoc Crane Care.

Todo deterioro que se observe en el cable debe anotarse en el registro de inspecciones del equipo y una persona calificada deberá evaluar si es necesario reemplazar el cable.

**Registros**

Un archivo de informes firmados y con fecha de la condición del cable en cada inspección periódica debe llevarse en todo momento. El informe deberá cubrir todos los puntos de inspección mencionados en esta sección. La información de los registros puede utilizarse para establecer datos que pueden usarse para determinar cuándo hay que sustituir un cable.

Se recomienda que el programa de inspección del cable incluya informes sobre la revisión de los cables puestos fuera de servicio. Esta información puede utilizarse para establecer una relación entre las inspecciones visuales y la condición interna real del cable al ponerlo fuera de servicio.

**Inspecciones frecuentes**

Se recomienda efectuar una inspección diaria de todos los cables móviles que estén en servicio. Esta inspección debe hacerse en todos los cables que se anticipa que serán usa-

dos en los trabajos de la jornada. Esta inspección debe usarse para supervisar la degradación progresiva del cable y para descubrir daños cuya gravedad exija el reemplazo del cable, tales como:

- Deformaciones, retorceduras, aplastamiento, soltado de trenzas, encapsulado, reducción de diámetro, etc.
- Corrosión en general.
- Trenzas rotas o cortadas.
- Número, distribución y tipo de hilos rotos.
- Evidencia de falla del núcleo.
- Desgaste/abrasión del adaptador terminal.

Preste atención especial a las zonas del cable en las cuales es más probable que se produzca desgaste o daños:

- Puntos de recogida: Secciones del cable que experimentan esfuerzos repetidos en cada elevación, tales como las secciones en contacto con las poleas.
- Fijaciones de extremos: Punto en el cual se fija un adaptador al cable, o el punto en el cual el cable se fija al tambor.
- Puntos sujetos a abuso: Puntos en los cuales el cable está sujeto a rozaduras y raspado anormales.

### **Inspección periódica**

Inspeccione los cables periódicamente/anualmente, o con mayor frecuencia, si así se requiere debido a condiciones ambientales o de otro tipo. La inspección deberá cubrir todo el largo del cable. Sólo se debe inspeccionar la superficie exterior del cable y no se debe intentar abrirlo. La inspección periódica deberá incluir todos los puntos mencionados bajo el tema de inspecciones frecuentes, además de los puntos siguientes:

- Inspeccione en busca de reducción del diámetro del cable por debajo del diámetro nominal.
- Inspeccione en busca de hilos muy corroídos o rotos en las conexiones terminales.
- Inspeccione en busca de conexiones terminales muy corroídas, rotas, deformadas, desgastadas o mal instaladas.
- Inspeccione el cable en las zonas sujetas a deterioro acelerado, tales como:
  - Secciones en contacto con los caballetes, poleas igualadoras y poleas de otro tipo que limiten el movimiento del cable.
  - Secciones del cable en los cabos, o cerca de los mismos, de las cuales sobresalgan hilos corroídos o rotos.
- Inspeccione las poleas de la punta de la pluma, las poleas del aparejo de gancho, poleas de la extensión de

la pluma/plumín, poleas de la punta auxiliar de la pluma y los tambores de malacates en busca de desgaste. Los daños en las poleas y tambores de malacates pueden acelerar el desgaste y acelerar el deterioro del cable.

## **Inspección de cables (cables de extensión y retracción de la pluma)**

### **Inspección periódica**

Se recomienda efectuar inspecciones periódicas de todos los cables de extensión y de retracción de la pluma siguiendo las recomendaciones dadas a continuación. Esta inspección deberá cubrir toda la longitud de los cables de extensión y de retracción. Esta inspección debe usarse para supervisar la degradación progresiva del cable y para descubrir daños cuya gravedad exija el reemplazo del cable o la reparación del equipo. Los criterios de Inspección son los siguientes:

- Inspeccione en busca de reducción del diámetro del cable por debajo del diámetro nominal.
- Inspeccione en busca de hilos muy corroídos o rotos en las conexiones terminales.
- Inspeccione en busca de conexiones terminales muy corroídas, rotas, deformadas, desgastadas o mal instaladas.
- Inspeccione el cable en las zonas sujetas a deterioro acelerado, tales como:
  - Secciones en contacto con los caballetes, poleas igualadoras y poleas de otro tipo que limiten el movimiento del cable.
  - Secciones del cable en los cabos, o cerca de los mismos, de las cuales sobresalgan hilos corroídos o rotos.
  - Secciones del cable que entren en contacto con las superficies fijas, en donde pueden sufrir abrasión o rozamiento como resultado de la vibración del equipo.
- Inspeccione las poleas de extensión y retracción de la pluma en busca de movimiento irregular que pueda acelerar el deterioro del cable.
- Inspeccione en busca de holgura/estiramiento anormal de los cables y verifique que los cables que se utilizan en juegos estén igualmente tensados. Si es necesario ajustar un mismo cable en repetidas ocasiones, esto es evidencia del estiramiento del cable e indica que es necesario efectuar inspecciones adicionales y más detalladas para determinar y corregir la causa del estiramiento.
- Manitowoc recomienda reemplazar los cables de extensión de la pluma cada siete (7) años.



### Inspección/sustitución de cables (todos los cables)

No es posible ofrecer reglas precisas para determinar el momento preciso en el cual es necesario sustituir un cable, puesto que ello involucra muchos factores variables. La decisión de seguir usando un cable o de sustituirlo depende en gran parte del buen criterio de una persona calificada que evalúe la resistencia restante del cable después de haber tomado en cuenta el deterioro revelado por la inspección.

La sustitución de un cable debe determinarse según la información dada a continuación, citada de la Norma de Consenso Nacional, referida por agencias del gobierno federal y recomendada por Manitowoc. Todos los cables eventualmente se deterioran hasta el punto en el cual ya no resultan útiles. El cable debe ser sustituido cuando se produzca alguna de las siguientes condiciones:

- Torcido, aplastamiento, deformación tipo jaula u otros daños que alteren la estructura del cable.
- Evidencia de daños producidos por calor originado por cualquier causa.
- Reducciones del diámetro nominal por más de 5%.
- En los cables móviles, si hay seis hilos rotos distribuidos al azar o tres hilos rotos en una misma trenza de una camada.
- En cables fijos, cuando tienen más de dos hilos rotos en una camada de hilos en las secciones por debajo de la conexión final, o más de uno en la conexión final.
- En los cables resistentes a rotación, dos alambres rotos distribuidos al azar en una distancia equivalente a seis diámetros de cable o cuatro alambres rotos distribuidos al azar en una distancia equivalente a 30 diámetros del cable.
- Corrosión severa indicada por picadura.
- Manitowoc recomienda que en las plumas extendidas por cable, si hay un solo cable dañado, es necesario sustituir todo el juego de cables de extensión.
- Manitowoc recomienda que en las plumas extendidas por cable, los cables de extensión se sustituyan cada siete (7) años.

### Sujeción del cable

Es importante sujetar los cabos de los cables resistentes a rotación para evitar el desplazamiento y deshebrado de los hilos y trenzas del cabo. Todos los cables prefabricados y no prefabricados requieren la sujeción de sus cabos antes de cortarlos. Los sujetadores deberán colocarse en ambos lados del punto en el cual se cortará el alambre.

Los dos métodos preferidos de sujeción de cables son:

#### Método 1

Usando un tramo de alambre recocido blando (Figura 1-11), coloque un extremo en la ranura entre dos trenzas del cable. Gire el extremo largo del alambre recocido para colocarlo perpendicular respecto a los hilos del cable y envuélvalo ajustadamente sobre la porción de la ranura.

Trence los dos extremos del alambre recocido ajustadamente para unirlos. Recorte el excedente del alambre y martíllelo hasta dejarlo plano contra el cable.

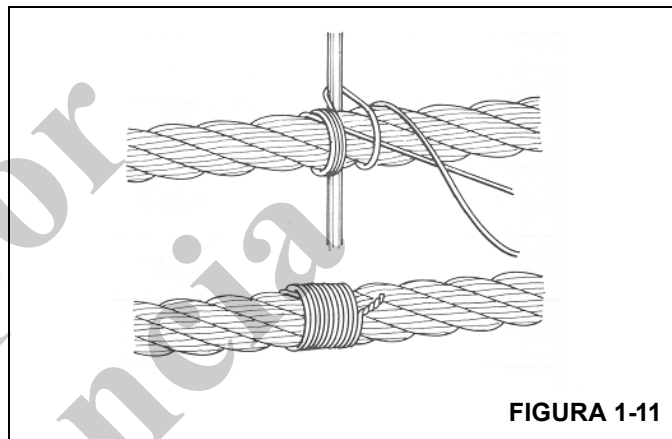


FIGURA 1-11

#### Método 2

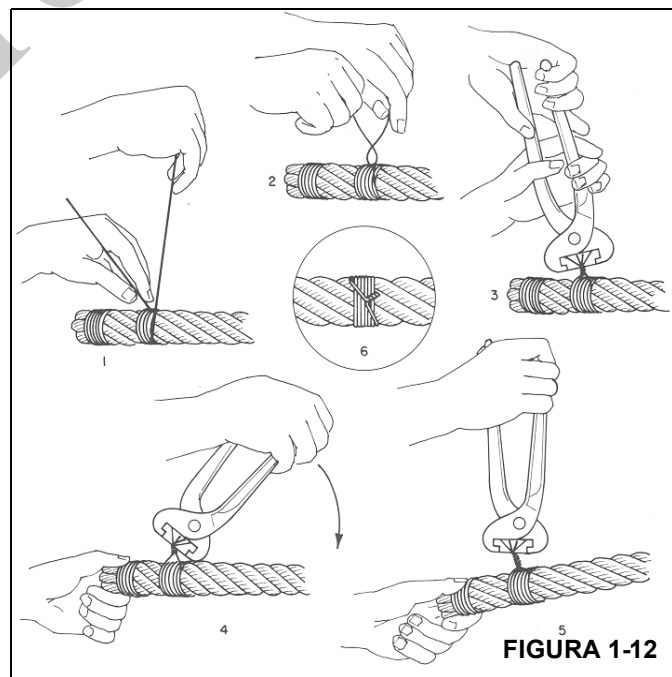


FIGURA 1-12

Envuelva un tramo de alambre recocido blando (Figura 1-12) alrededor del cable por lo menos siete veces. Trence los dos extremos del alambre en el punto central de la sujeción. Apriete la sujeción apalancando y trenzando el alambre de modo alternado. Recorte los dos extremos del alambre y martíllelo hasta dejarlo plano contra el cable.

**NOTA:** Los cables no preformados (1) (Figura 1-13) deben tener tres sujeciones (3) ubicadas en cada lado del corte (4) comparado con el cable preformado (2).

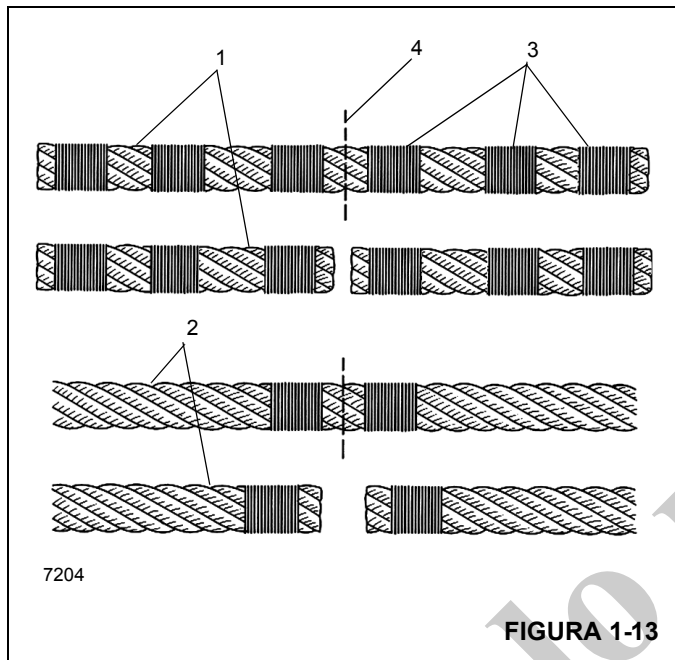


FIGURA 1-13

### Instalación de cable de alambre clase 35x7

#### PRECAUCIÓN

No se recomienda cortar este cable en forma alguna. Si debe cortarse un cable de alambre clase 35x7 por cualquier motivo, será necesario seguir las siguientes instrucciones para hacerlo. Además, a diferencia de otros tipos de cables, los extremos de este cable deben soldarse para conservar las características de resistencia a la rotación.

1. Descargue el cable correctamente y elimine las retorcidas del mismo. Tire del cable para quitarlo del carrete de embarque o desenróllelo del rollo de embarque. (Si esto se hace incorrectamente, se puede retorcer el cable, lo cual lo dañaría de modo permanente.) Después coloque el cable sobre el suelo, alineado directamente con la pluma. Esto ayuda a enderezar el cable.
2. Tire del cable sobre la polea de la punta y conecte su extremo al tambor del malacate. Cerciérese de no quitarle el extremo soldado.
3. Enrolle el cable en el tambor de forma lenta y cuidadosa. En este punto no es necesario proporcionar cargas adicionales aparte del peso del cable al ser tirado sobre el suelo.
4. Enrolle la primera vuelta bien ajustada. En los tambores con superficies lisas, es esencial que la primera capa se enrolle con las vueltas bien ajustadas y próximas entre

sí, puesto que la primera capa establece el fundamento para las capas subsiguientes. De ser necesario, utilice un martillo de caucho, plomo o latón (pero nunca uno de acero) para golpear levemente el cable y colocarlo en su lugar.

5. Enrolle las capas múltiples con una tensión adecuada. Es sumamente importante aplicarles una carga tensora a los cables durante el proceso de rodaje inicial. (De lo contrario las capas más bajas pueden quedar tan sueltas que las capas superiores se inserten en las capas inferiores bajo carga, lo cual podría causarle daños graves al cable.) La carga tensora debe ser de entre 1 a 2% de la fuerza de rotura mínima del cable.
6. En los cables de sistemas con secciones múltiples: Enhebre el bloque motriz y las poleas de la punta de la pluma de modo que se eleve al máximo el espacio del cable y que el bloque motriz (del gancho) penda vertical y nivelado para asegurar la estabilidad del bloque.
7. Rodaje inicial de un cable de alambre clase 35x7 nuevo—Después de la instalación, someta el cable a un período de rodaje adecuado, lo que permite que las piezas que lo componen se ajusten a las condiciones de funcionamiento:

Con la pluma completamente elevada y completamente extendida, conecte una carga ligera al gancho y levántela unos cuantos centímetros sobre el suelo. Permita que repose por varios minutos. Después desplace la carga entre las posiciones completamente elevada y completamente bajada varias veces. Observe cómo se enrolla el cable en el tambor y el desplazamiento del cable para detectar posibles problemas.

Después de haber levantado la carga ligera, aumente la carga y sométala a varios ciclos de elevación y bajada. Este procedimiento ajusta al cable y ayuda a asegurar un funcionamiento uniforme por toda su vida útil.

En el caso ideal, estas cargas deben manejarse con el cable enhebrado de forma tal que le permita colocar las cargas en el bloque con todo el cable quitado del tambor, salvo por las últimas tres vueltas. Si esto no resulta posible, será necesario utilizar métodos alternativos para asegurar que el cable se haya tensado correctamente en el tambor.

### Procedimientos de corte y preparación de cables 35x7

El cable clase 35x7 tiene características especiales que hacen necesario manipularlo de forma diferente a los demás cables fabricados. Una característica que distingue a este cable es que sus trenzas exteriores no han sido prefabricadas. Por esta razón es necesario seguir los procedimientos dados a continuación para cortar y preparar los cables clase 35x7:

1. Los extremos soldados preparados por el fabricante no deben quitarse.
2. Antes de cortar el cable, forme tres bandas independientes con trenzas de fijación en cada lado del punto que será cortado (un total de seis bandas por cada corte). Cada banda deberá tener un largo mínimo de una y media veces el diámetro del cable. Las dos bandas más cercanas al corte deberán ubicarse a una distancia igual al diámetro del cable del punto de corte. Las cuatro bandas restantes deberán espaciarse de modo uniforme a una distancia igual a tres veces el diámetro del cable.
  - a. Si se tiene una máquina de soldar disponible, haga el corte con una sierra abrasiva. Inmediatamente después de hecho el corte, suelde los dos extremos del cable de modo que todas sus trenzas interiores y exteriores queden soldadas unas con las otras, impidiendo el movimiento entre ellas.

**NOTA:** Las hebras exteriores no deberán poder moverse con respecto a las hebras interiores. La dimensión de la soldadura no deberá ser mayor que el diámetro del cable.

- b. Si no se tiene una máquina de soldar disponible, haga el corte con un soplete de acetileno. Haga el corte de modo tal que los dos extremos del cable queden fusionados completamente, de manera que todas las trenzas interiores y exteriores queden ligadas entre sí, impidiendo todo movimiento entre las trenzas.

**NOTA:** No se debe permitir que las hebras exteriores se muevan con respecto a las hebras interiores. El extremo soldado no deberá ser mayor que el diámetro del cable.

3. Una vez que se terminan de hacer los cortes, deje las bandas de fijación en su lugar.
4. Coloque un marbete con el rótulo "No quite los extremos soldados" en la brida del carrete.

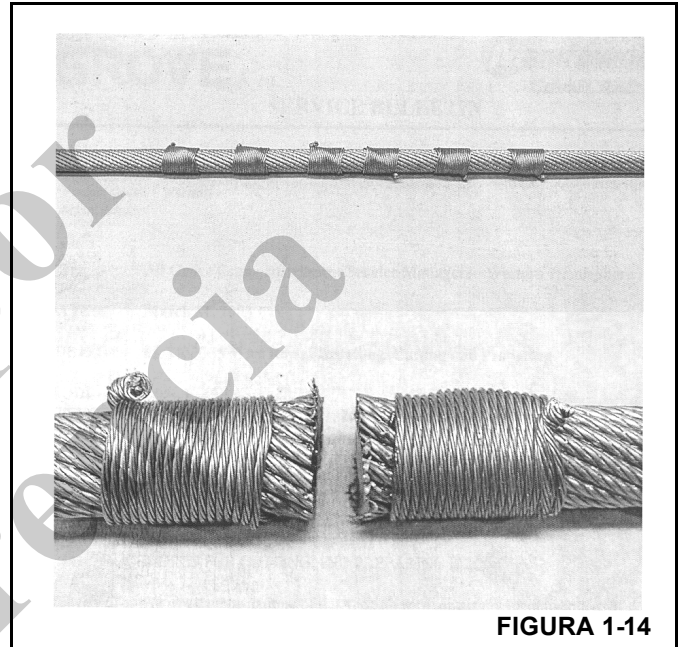


FIGURA 1-14

*Solo por  
referencia*

**ESTA PÁGINA HA SIDO DEJADA EN BLANCO**

## SECCIÓN 2 SISTEMA HIDRÁULICO

### CONTENIDO DE LA SECCIÓN

<b>Descripción</b> .....	<b>2-2</b>	Procedimiento F - Límites de presión de la válvula de carga de acumulador doble de frenos .....	2-29
<b>Símbolos hidráulicos</b> .....	<b>2-3</b>	Procedimiento G - Presión de precarga de acumulador .....	2-30
<b>Mantenimiento</b> .....	<b>2-5</b>	Procedimiento H - Precarga del acumulador .....	2-31
Preparación .....	2-5	Procedimiento I - Presión de alivio de lumbreras de trabajo de válvula de giro .....	2-31
Precauciones para el mantenimiento del sistema hidráulico .....	2-5	Procedimiento J - Presión de válvula de alivio de dirección delantera .....	2-31
Rotulación de piezas durante el desarmado .....	2-5	Procedimiento K - Alivio de válvula de estabilizadores/dirección trasera .....	2-31
Recomendaciones para el aceite hidráulico .....	2-5	Procedimiento L - Válvula de control del motor del ventilador del enfriador de aceite hidráulico .....	2-32
Vacío y enjuague .....	2-5	Procedimiento M - Válvula de retiro de contrapeso .....	2-32
Eliminación de aire del sistema hidráulico .....	2-7	<b>Válvulas</b> .....	<b>2-33</b>
Sustitución de piezas .....	2-7	Generalidades .....	2-33
Válvulas de control de sentido .....	2-7	<b>Válvulas de control de sentido</b> .....	<b>2-36</b>
Inspección visual de mangueras y adaptadores .....	2-8	Descripción .....	2-36
<b>Circuito de presión de suministro y retorno</b> .....	<b>2-10</b>	Mantenimiento .....	2-36
Descripción .....	2-10	<b>Válvula hidráulica de control remoto</b> .....	<b>2-42</b>
Distribución de bombas .....	2-11	Descripción .....	2-42
Localización de averías .....	2-12	Mantenimiento .....	2-42
Elementos auxiliares para localización de averías .....	2-14	<b>Válvula de carga del acumulador doble</b> .....	<b>2-46</b>
Procedimientos de localización de averías .....	2-14	Descripción .....	2-46
Conjunto de filtro de retorno de aceite hidráulico .....	2-14	Mantenimiento .....	2-46
Tapa de llenado/respiradero .....	2-15	<b>Colector del freno de giro y de la válvula de bloqueo en el apoyabrazos</b> .....	<b>2-48</b>
<b>Enfriador de aceite</b> .....	<b>2-17</b>	Descripción .....	2-48
Descripción .....	2-17	Mantenimiento .....	2-48
Interruptores de temperatura del aceite .....	2-17	<b>Válvula de retención</b> .....	<b>2-50</b>
Mantenimiento .....	2-17	Descripción .....	2-50
<b>Bombas hidráulicas</b> .....	<b>2-19</b>	Mantenimiento .....	2-50
Descripción .....	2-19	<b>Válvula de estabilizadores/dirección trasera</b> .....	<b>2-51</b>
Mantenimiento .....	2-19	Descripción .....	2-51
Conjunto del mecanismo de desconexión de la bomba .....	2-24	Mantenimiento .....	2-53
Desarmado .....	2-24	<b>Colector de control de estabilizadores</b> .....	<b>2-54</b>
Armado .....	2-24	Descripción .....	2-54
<b>Procedimientos de ajuste de presión</b> .....	<b>2-26</b>	Mantenimiento .....	2-55
Procedimiento A - Válvulas de alivio de válvulas de control principal .....	2-27	<b>Válvula de cambio de gamas/freno de estacionamiento</b> .....	<b>2-55</b>
Procedimiento B - Presión de suministro piloto de la válvula de control de sentido principal .....	2-28	Descripción .....	2-55
Procedimiento C - Presión de suministro piloto del freno de giro .....	2-29	Mantenimiento .....	2-55
Procedimiento D - Presión de alivio de válvula de suministro de carga de freno .....	2-29	<b>Válvula de bloqueo de oscilación del eje</b> .....	<b>2-57</b>
Procedimiento E - Presión de alivio de válvula de enfriador de aire de carga .....	2-29	Descripción .....	2-57

Mantenimiento . . . . .	2-57	Mantenimiento . . . . .	2-66
<b>Válvula selectora de aumento de alta velocidad . . . . .</b>	<b>2-59</b>	Protección de la superficie de las varillas de cilindro . . . . .	2-66
Descripción . . . . .	2-59	Efectos de temperatura sobre los cilindros hidráulicos . . . . .	2-67
Mantenimiento . . . . .	2-59	<b>Cilindro de elevación . . . . .</b>	<b>2-69</b>
<b>Colector de válvula selectora de etapa de telescopización . . . . .</b>	<b>2-60</b>	Descripción . . . . .	2-69
Descripción . . . . .	2-60	Mantenimiento . . . . .	2-69
Mantenimiento . . . . .	2-60	<b>Cilindro telescópico . . . . .</b>	<b>2-73</b>
<b>Colector de válvula de control del tubo de llenado de telescopización . . . . .</b>	<b>2-61</b>	Descripción . . . . .	2-73
Descripción . . . . .	2-61	Mantenimiento . . . . .	2-73
Mantenimiento . . . . .	2-62	<b>Cilindro de bloqueo de oscilación del eje . . . . .</b>	<b>2-73</b>
<b>Acumulador hidráulico . . . . .</b>	<b>2-63</b>	Descripción . . . . .	2-73
Descripción . . . . .	2-63	Mantenimiento . . . . .	2-73
Mantenimiento . . . . .	2-63	<b>Cilindro de dirección . . . . .</b>	<b>2-76</b>
<b>Válvula de control de caudal prioritario a los frenos de servicio y al motor del ventilador del enfriador de aire de carga . . . . .</b>	<b>2-64</b>	Descripción . . . . .	2-76
Descripción . . . . .	2-64	Mantenimiento . . . . .	2-77
Mantenimiento . . . . .	2-64	<b>Cilindro de extensión del estabilizador . . . . .</b>	<b>2-80</b>
<b>Válvula de control de caudal prioritario al motor del ventilador del enfriador de aceite . . . . .</b>	<b>2-65</b>	Descripción . . . . .	2-80
Descripción . . . . .	2-65	Mantenimiento . . . . .	2-80
Mantenimiento . . . . .	2-65	<b>Cilindro de gato de estabilizador . . . . .</b>	<b>2-84</b>
<b>Cilindros . . . . .</b>	<b>2-66</b>	Descripción . . . . .	2-84
Generalidades . . . . .	2-66	Mantenimiento . . . . .	2-84
		<b>Cilindro de retiro de contrapeso . . . . .</b>	<b>2-87</b>
		Descripción . . . . .	2-87
		Mantenimiento . . . . .	2-87

**DESCRIPCIÓN**

Esta sección describe el sistema hidráulico, los componentes que forman el sistema hidráulico y los componentes que dependen del sistema hidráulico para su funcionamiento. Esto incluye descripciones de los circuitos hidráulicos de presión de suministro y de retorno, las bombas hidráulicas,

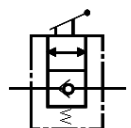
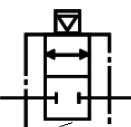
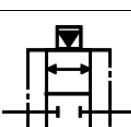
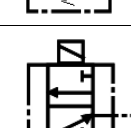
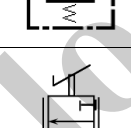
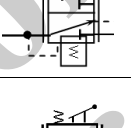
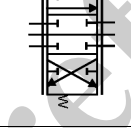
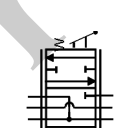
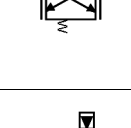
todas las válvulas hidráulicas y todos los cilindros hidráulicos. Las descripciones detalladas y el funcionamiento de los circuitos hidráulicos individuales se discuten en sus secciones individuales según aplica. Hay un diagrama esquemático del sistema hidráulico completo que muestra todas las opciones en la parte posterior de este manual.


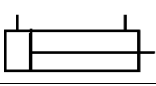
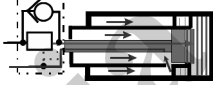
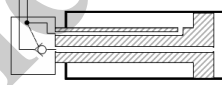
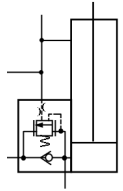
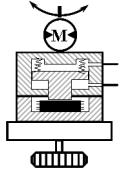
**SÍMBOLOS HIDRÁULICOS**

Las páginas siguientes muestran símbolos hidráulicos básicos tal como se usan en los diagramas esquemáticos.

Descripción	Símbolo
Depósito hidráulico - Almacena, enfría y limpia el suministro de aceite hidráulico de la máquina.	
Líneas de retorno hidráulico - Terminan (1) por debajo del nivel de aceite; (2) por encima del nivel de aceite.	
Bomba hidráulica - (1) caudal fijo; (2) caudal variable.	
Fuente de alimentación - Suministra energía a la bomba hidráulica, (1) motor de combustión, (2) motor eléctrico.	
Motores hidráulicos - (1) unidireccional, (2) bidireccional.	
Interruptor de bomba - Desconecta la bomba de la fuente de alimentación.	
Línea continua - Líneas de suministro o retorno.	
Líneas de conexión - Ramales que se conectan a la línea principal.	
Línea de guiones - Presión piloto.	
Línea de puntos - Vaciado de la caja o detección de carga.	
Línea de cadena - Envuelta de dos o más funciones contenidas en una sola unidad.	
Transductor de presión - Unidad hidráulica/eléctrica ubicada en el circuito del cilindro de elevación para el circuito del RCL de la grúa.	

Descripción	Símbolo
Filtro - Elimina los contaminantes del aceite hidráulico.	
Filtro con válvula de derivación - La válvula de derivación permite que el aceite hidráulico derive al filtro si éste se obstruye.	
Acumulador - Se usa para desarrollar caudal o absorber los choques.	
Válvula de retención - Crea contrapresión.	
Orificio - Restricción fija instalada en línea.	
Orificio ajustable - Restricción instalada en línea usada como dispositivo de control.	
Enfriador de aceite hidráulico - Enfría el aceite hidráulico.	
Interruptor de temperatura - Regula la temperatura del aceite hidráulico.	
Interruptor de presión hidráulica - Detecta la presión hidráulica y activa componentes eléctricos.	
Interruptor de caudal - Ilumina una luz para indicar que hay una falla.	
Válvula de alivio - Protege al sistema contra la presión excesiva.	
Válvula reductora de presión - Regula la presión máxima.	
Válvula de vaivén - Se usa para enviar la presión máxima a ciertos componentes.	

Descripción	Símbolo
Accionado manualmente - Una válvula que se conmuta manualmente con válvula de retención para permitir el flujo de retorno al depósito.	
Accionado neumáticamente - Válvula conmutada por un dispositivo neumático.	
Accionado por piloto - Válvula conmutada por presión piloto.	
Accionado eléctricamente - Válvula conmutada por energía eléctrica.	
Válvula de freno - Activa el freno de giro.	
Carrete de cilindro de centro abierto - Válvula de control de sentido para el funcionamiento de un cilindro hidráulico que envía el caudal de regreso al depósito a través del centro abierto cuando está en punto muerto	
Carrete de motor de centro abierto - Válvula de control de sentido para el funcionamiento de un motor hidráulico que envía el caudal de regreso al depósito a través del centro abierto cuando está en punto muerto. Permite el flujo de retorno al depósito cuando se apaga la grúa.	
Carrete de cilindro de centro cerrado - Válvula de control de sentido con compensación de presión para un cilindro hidráulico que retorna el caudal al depósito con un cartucho de válvula de descarga.	
Carrete de motor de centro cerrado - Válvula de control de sentido con compensación de presión para motores con lumbrera abierta para retornar el caudal al depósito. Permite el flujo de retorno al depósito cuando se apaga la grúa.	

Descripción	Símbolo
Cilindro de acción simple - Se extiende por medios hidráulicos y se retrae por medio de un resorte.	
Cilindro de acción doble - Se extiende y se retrae hidráulicamente.	
Cilindro telescópico de acción doble - Una varilla fijada empuja el tubo hacia fuera cuando la válvula de retención se levanta de su asiento.	
Cilindro telescópico multietapa - Se usa para el funcionamiento de secciones múltiples sincronizadas.	
Cilindro de gato de estabilizador invertido - Extiende el tubo hacia abajo para elevar la grúa sobre el suelo.	
Válvula de retención - Evita que el cilindro de elevación de la pluma se desplome si llega a ocurrir una falla de presión hidráulica (por ej., la ruptura de una manguera).	
Válvula de retención accionada por piloto (con alivio térmico) - Requiere de presión piloto para sacar de su asiento la válvula de retención de una vía (no ajustable).	
Válvula divisora de caudal - Regula el caudal enviado a un circuito seleccionado.	
Freno de malacate - Retiene la carga después de que el control se vuelva a colocar en punto muerto (aplicado por resorte y liberado hidráulicamente).	
Freno de giro - Un freno que se aplica por resorte y se libera hidráulicamente que sujeta a la superestructura en su lugar.	



## MANTENIMIENTO

### Preparación

Antes de iniciar los procedimientos de mantenimiento, ajuste y reparación en una grúa, tome las precauciones siguientes según corresponda:

- Coloque un rótulo de advertencia en un lugar visible en los controles que indique que la máquina requiere ajuste o reparación antes de que pueda ser utilizada.
- Estacione la grúa en un lugar que no interfiera con otros equipos y operaciones en la zona.
- Coloque todos los controles en la posición de apagado y aplique los frenos para impedir los movimientos inesperados.
- Inhabilite todos los métodos de arranque del motor de la grúa.
- Baje la pluma al suelo o coloque medios para impedir que caiga.
- Baje el aparejo de gancho al suelo o utilice otros medios para impedir que caiga.
- Alivie la presión hidráulica de todos los circuitos hidráulicos antes de soltar o retirar los componentes hidráulicos.

Después de haber hecho el mantenimiento y los ajustes o reparaciones del caso, no vuelva a poner la grúa en servicio hasta haber vuelto a instalar todos los protectores, purgado el aire del sistema hidráulico de ser necesario, reactivado los dispositivos de seguridad y retirado los equipos de mantenimiento y letreros de advertencia.

El mantenimiento y los ajustes y reparaciones deberán ser efectuados por personal designado para ello y que cuente con la capacitación adecuada. Utilice únicamente repuestos suministrados por Manitowoc para reparar la grúa.

### Precauciones para el mantenimiento del sistema hidráulico

Los contaminantes en un sistema hidráulico afectan su funcionamiento y ocasionan daños graves a los componentes del sistema. La suciedad es una de las causas principales de fallas de componentes de los sistemas hidráulicos.

Si se descubre evidencia de partículas extrañas en el sistema hidráulico, lave el sistema.

Desarme y arme los componentes hidráulicos sobre una superficie limpia.

Limpie todas las piezas metálicas con un líquido limpiador no inflamable. Después lubrique todos los componentes para ayudar al armado.

Inspeccione todos los elementos selladores (anillos "O", empaquetaduras, etc.) al desarmar y armar los componentes del sistema hidráulico. Siempre se recomienda instalar elementos selladores nuevos.

Al instalar tubos metálicos en el sistema hidráulico, apriete todos los pernos con los dedos. Después, apriete los pernos del extremo rígido, del extremo ajustable y de las escuadras de montaje, en ese orden. Después de haber instalado los tubos, instale las mangueras. Conecte ambos extremos de la manguera apretando sus pernos con los dedos. Coloque la manguera de modo que no roce contra la máquina ni contra otra manguera y que tenga un mínimo de dobleces y retorceduras. Apriete los pernos de ambos acoplamientos.

Debido a los métodos usados para fabricarlas, todas las mangueras hidráulicas tienen una curvatura natural. La manguera debe instalarse de modo que todos sus dobleces queden en el mismo sentido de esta curvatura.

En caso de usar mangueras de repuesto con adaptadores de vástago angulado reutilizables, es necesario tomar en cuenta la curvatura de la manguera al armar y colocar el vástago angulado.

### Rotulación de piezas durante el desarmado

Cuando se retire o desconecte un grupo de alambres o cables, rotule cada uno de ellos para asegurar que se identifiquen correctamente durante el armado.

Cuando se retiren suplementos, átelos juntos e identifique la posición en la cual se instalan. Mantenga los suplementos limpios y en posición plana hasta volverlos a instalar.

### Recomendaciones para el aceite hidráulico

Para información sobre las especificaciones de aceite hidráulico, consulte *Sistema hidráulico*, página 9-34.

### Vaciado y enjuague

Si un componente se ha cambiado debido a una falla que pueda permitir que las partículas de metal o abrasivas entren al sistema, todos los sistemas se deben revisar cuidadosamente, vaciar y enjuagar.

1. Retire el tapón de vaciado del depósito. Espere aproximadamente tres minutos después de que el aceite hidráulico deje de fluir de la lumbrera de vaciado a las paredes laterales para vaciar.
2. Limpie e instale el tapón del depósito y llénelo con una mezcla uniforme de combustible y aceite hidráulico limpio.
3. Accione varias veces todas las funciones de la grúa. A continuación devuelva la grúa a su posición de almacenamiento y gire las ruedas delanteras y traseras a la extrema izquierda. Apague el motor.

4. Retire el tapón de vaciado del depósito y vacíe el depósito. Limpie e instale el tapón de vaciado y llene el depósito con aceite hidráulico limpio.

**NOTA:** Las líneas de suministro de aceite hidráulico deben estar conectadas a los cilindros cuando se enjuaga el sistema.

Será más fácil vaciar los distintos componentes si se conecta una línea de vaciado en lugar de la línea de retorno desconectada.

5. Desconecte la línea de retorno del cilindro de elevación y eleve la pluma a su elevación máxima.
6. Conecte la línea de retorno del cilindro y baje la pluma a su posición de almacenamiento. Recargue el nivel del aceite hidráulico del depósito según se requiera.
7. Desconecte la línea de retorno de un cilindro de extensión de estabilizado y extienda completamente el estabilizador.
8. Conecte la línea de retorno del estabilizador y retraiga el estabilizador. Recargue el nivel del aceite hidráulico del depósito según sea necesario.
9. Repita los pasos 7 y 8 para los estabilizadores restantes.

### PRECAUCIÓN

Cuando se vacíen los cilindros de estabilizador, siempre ponga a funcionar ya sea ambos cilindros delanteros o ambos cilindros traseros juntos para evitar retorcer la grúa.

10. Desconecte las líneas de retorno desde un par de cilindros de gato de estabilizadores y coloque los cilindros en la posición más baja posible.
11. Conecte las líneas de retorno y levante los cilindros de gato de estabilizadores a su posición de almacenamiento. Recargue el nivel del aceite hidráulico del depósito según sea necesario.
12. Repita los pasos 10 y 11 para los dos cilindros de estabilizador restantes.
13. Desconecte la línea de retorno del cilindro telescópico y extienda la pluma completamente.
14. Conecte la línea de retorno y retraiga la pluma. Recargue el nivel del aceite hidráulico del depósito según sea necesario.
15. Desconecte las líneas de retorno desde ambos cilindros delanteros de dirección y gire las ruedas delanteras a la extrema derecha.
16. Conecte las líneas de retorno y gire las ruedas delanteras a la extrema izquierda y de nuevo al centro. Recargue el nivel del aceite hidráulico del depósito según sea necesario.

17. Repita los pasos 15 y 16 con los cilindros de la dirección trasera.

18. Apoye la grúa con los estabilizadores.

19. Desconecte la línea de la lumbrera A de la válvula de bloqueo del eje.

20. Coloque un gato debajo de la rueda trasera en un lado de la grúa y levante la rueda hasta el final de su carrera.

21. Conecte la línea a la lumbrera A de la válvula de bloqueo del eje y desconecte la línea de la lumbrera B.

22. Repita el paso 19 con la otra rueda trasera.

23. Conecte la línea a la lumbrera B de la válvula de bloqueo del eje. Active la válvula de bloqueo del eje. Recargue el nivel del aceite hidráulico del depósito según sea necesario.

24. Desconecte la línea de retorno del motor del malacate principal y eleve completamente el malacate.

25. Conecte la línea de retorno al motor del malacate principal y baje completamente el malacate, y elévelo nuevamente después. Recargue el nivel del aceite hidráulico del depósito según sea necesario.

26. Repita los pasos 24 y 25 con el malacate auxiliar según sea necesario.

27. Desconecte una de las líneas del motor de giro y accione el motor en el sentido en el cual se moverá.

28. Conecte la línea al motor de giro y después accione el motor de giro en sentido opuesto hasta que la pluma quede centrada y orientada hacia la parte delantera de la máquina. Recargue el nivel del aceite hidráulico del depósito según sea necesario.

### PRECAUCIÓN

Cuando se cambie o agregue aceite hidráulico, asegúrese de que los aceites hidráulicos de distintos fabricantes tengan las mismas especificaciones; sin embargo, es posible que ocurra decoloración (lechosidad). La mezcla de aceites hidráulicos incompatibles puede dar por resultado un funcionamiento incorrecto o dañar la máquina.

Cuando cambie el aceite hidráulico, revise de nuevo el nivel de aceite hidráulico del sistema después de un breve funcionamiento y agregue aceite hidráulico según sea necesario. La capacidad operacional del depósito (capacidad hasta la marca de lleno) es de 770 l (190 gal). Asegúrese que la grúa esté nivelada y en el modo de conducción cuando esté llenando el sistema hidráulico. El sistema se debe llenar con todos los cilindros retraídos. Llene el depósito hasta la marca de lleno en la mirilla del depósito. Después de llenar el depósito, accione todos los circuitos y revise de nuevo la mirilla del depósito. Agregue aceite hidráulico según sea necesario.

## Eliminación de aire del sistema hidráulico

El aire que se introduce en el aceite hidráulico generalmente se elimina automáticamente cuando el aceite pasa encima de los deflectores en el depósito hidráulico. Si ha reemplazado un componente, el nivel del depósito es muy bajo o hay una fuga en las líneas de aspiración de las bombas, puede entrar aire al sistema. Si el aire queda atrapado en el aceite hidráulico, se puede detectar en las bombas y los componentes accionados por motor como el mecanismo de giro y los malacates, pues puede causar que estas unidades se vuelvan ruidosas durante el funcionamiento. Si ocurre el funcionamiento ruidoso, revise el nivel del depósito hidráulico y recargue según sea necesario. Luego, revise si hay fugas en las líneas de aspiración que van a las bombas.

Las fugas diminutas pueden ser difíciles de localizar. Si una fuga no se puede detectar fácilmente, utilice los siguientes métodos para buscarla:

- Selle todas las aberturas normales en el sistema hidráulico y en el depósito. Con un medio positivo para controlar la presión (como un regulador), presurice el sistema hidráulico de 0.138 a 0.276 bar (2 a 4 psi) y revise todas las uniones y conectores para buscar evidencia de fugas. Una solución jabonosa aplicada a los conectores y juntas también puede ser útil para detectar fugas diminutas mientras presuriza el sistema. Elimine la presión, repare las fugas que encuentre y abra de nuevo las aberturas (como las ventilaciones) que cerró para realizar la inspección. Vuelva a llenar el depósito después de completar cualquier reparación o servicio. Accione todos los circuitos hidráulicos varias veces en ambos sentidos.
- Esta acción debe devolver cualquier aire atrapado al depósito en donde se puede eliminar del aceite hidráulico mediante los deflectores.



### PRECAUCIÓN

Siempre ubique la máquina sobre una superficie firme, extienda los estabilizadores y coloque la pluma sobre la parte delantera para extender la pluma a ángulos bajos. Si no se respeta este aviso pueden producirse lesiones o daños a la máquina.

- Para eliminar el aire atrapado en los cilindros telescópicos, baje la pluma por debajo de la horizontal y retráigala y extiéndala varias veces.
- Si el aire no se expulsa, baje la pluma por debajo de la horizontal, extienda los cilindros telescópicos hasta donde resulte práctico y permita que la pluma permanezca en esta posición hasta el día siguiente. Esto permite que el aire atrapado llegue a la válvula de retención, de modo que al RETRAER la pluma a la

mañana siguiente se fuerce el aire hacia el depósito. Asegure que la pluma se RETRAIGA (y no se EXTIENDA) primero durante la mañana. Si se EXTIENDE, se podría forzar el aire hacia el cilindro.



### PRECAUCIÓN

No intente soltar adaptadores de líneas presurizadas ni cuando las bombas hidráulicas estén en marcha.

Tenga sumo cuidado al sacar tapones o restricciones de un sistema hidráulico si se sospecha que el mismo tiene aire atrapado que pudiera estar a presión. El aire presurizado en un sistema hidráulico puede producir lesiones entre moderadas y leves.

- El aire atrapado se puede eliminar ciclando los cilindros que tienen varillas húmedas. En algunos cilindros, se proporciona una lumbrera taponada en el extremo de la varilla para purgar el aire atrapado.
- En caso de que el aire continúe atrapado, es posible que sea necesario purgar el aire aflojando los distintos conectores de tipo abrazadera y tornillo.
- Si los procedimientos anteriores no eliminan el aire atrapado, comuníquese con su distribuidor autorizado de Grove.

## Sustitución de piezas

Las piezas que encuentre dañadas o fuera de tolerancia cuando realice el mantenimiento se deben reemplazar. Consulte el Catálogo de repuestos Grove para información acerca de las piezas de repuesto correctas.

## Válvulas de control de sentido

Las válvulas que controlan las funciones de la grúa se instalan en el lado derecho de la plataforma de giro.

### Inspección

Inspeccione las válvulas de control en busca de daños visibles, agrietamiento en los carretes y evidencia de fugas. Si se sospecha que hay fugas internas excesivas durante el funcionamiento con el carrete en su posición central, es posible que la zona entre el carrete y la cavidad de la sección móvil del cuerpo de la válvula se haya desgastado más allá de sus límites reparables. Si esta condición existe, el carrete y el cuerpo deberán reemplazarse como un conjunto.

### Fugas en válvulas

Si el aceite hidráulico gotea, esto indica que existe algún tipo de fuga externa. Ponga la máquina fuera de servicio de inmediato para repararla. Algunas veces las fugas externas se desarrollan en los adaptadores y sellos. Los sellos de los

carretes son susceptibles a ello, pues están sujetos a desgaste. Los sellos pueden dañarse como resultado de temperaturas excesivamente altas o por la acumulación de tierra o pintura en el carrete. Reemplace los sellos que tengan daños o roturas.

Si el funcionamiento de algún componente demuestra una reducción en su eficacia, esto puede deberse a que la válvula de control de dicho componente tiene fugas internas. Si la verificación preliminar demuestra que se está suministrando un volumen adecuado de aceite al banco de válvulas afectado, que las válvulas de alivio están debidamente ajustadas y que el componente no está averiado, revise la válvula en busca de piezas con acanaladuras o desgastadas. Las acanaladuras son señal del problema más común en los sistemas hidráulicos: la contaminación (externa por polvo o interna por desperdicios de componentes deteriorados o aceite hidráulico oxidado). Los componentes acanalados o severamente desgastados deberán reemplazarse.

Las válvulas de retención de las válvulas de control están diseñadas para permitir que el aceite hidráulico fluya en un sentido solamente. Si una partícula de tierra o de herrumbre ha llegado a la válvula de retención y se aloja entre la leva y el asiento, mantendrá abierta a la válvula y permitirá que el aceite hidráulico fluya en sentido contrario. La solución a este problema es limpiar la válvula, pero también es buena idea verificar que el filtro del sistema hidráulico esté en buenas condiciones.

#### **Agarrotamiento de carretes**

Algunas de las causas más comunes de la rigidez de movimiento de los carretes o del atascamiento de los carretes son el calentamiento excesivo del sistema, presión excesiva, aceite hidráulico contaminado o deteriorado y la deformación de montajes. Cuando la causa se debe a la quemadura, deterioro o contaminación del aceite hidráulico, si se enjuaga el sistema y se lo llena con aceite hidráulico limpio, esto podría resolver el problema. Si las cavidades de los carretes están muy acanaladas o excoriadas, será necesario retirar la válvula para darle mantenimiento.

Las combaduras suceden cuando las placas de montaje no están niveladas o si se deforman como resultado de daños en la máquina. Como se mencionó anteriormente, se pueden colocar suplementos en las válvulas para nivelarlas.

También revise la válvula en busca de herrumbre. Las acumulaciones de herrumbre o tierra en las válvulas pueden impedir el movimiento libre de los carretes y evitar que lleguen a su posición central. La presión excesiva en el sistema puede crear fugas tanto internas como externas en las válvulas que en otras condiciones funcionarían bien. Cuando sea necesario efectuar ajustes de presión, éstos deberán ser realizados únicamente por técnicos calificados que utilicen el equipo correcto para ello.

## **Inspección visual de mangueras y adaptadores**

### **PRECAUCIÓN**

Asegúrese de que se libere la presión de la manguera hidráulica antes de aflojar las conexiones.

Inspeccione visualmente las mangueras y los adaptadores una vez al mes o cada 250 horas en busca de:

- Fugas en el adaptador de manguera o en la manguera
- Cubierta dañada, cortada o con desgaste
- Refuerzo expuesto
- Manguera doblada, aplastada o retorcida
- Manguera rígida, rajada por calor o quemada
- Cubierta abultada, blanda, desgastada o floja
- Adaptadores rajados, dañados o severamente corroídos
- Desplazamiento del adaptador en la manguera
- Otros indicios de deterioro significativo

Si existe alguna de las condiciones anteriores, examine si los conjuntos de manguera están en buenas condiciones o si es necesario reemplazarlos. Para el reemplazo de los conjuntos de manguera, consulte el manual de repuestos de Manitowoc Crane Care.

En el mismo intervalo de servicio, inspeccione visualmente los demás componentes hidráulicos y válvulas en busca de:

- Lumbreras con fuga
- Válvulas, colectores o secciones de válvula con fuga, instalados en los cilindros o en los motores.
- Escudos, protectores o abrazaderas de manguera dañados o faltantes.
- Exceso de suciedad y desechos alrededor de los conjuntos de manguera.

Si existe alguna de estas condiciones, tome las medidas correctivas del caso.

Se recomienda reemplazar todos los conjuntos de mangueras hidráulicas después de 8000 horas de servicio. Las condiciones de trabajo, la temperatura ambiente y los circuitos con servicio frecuente pueden afectar la vida útil de las mangueras y estos factores deben tomarse en cuenta al inspeccionar y sustituir mangueras. Los circuitos de servicio frecuente pueden incluir, pero no se limitan a los estabilizadores, malacates, elevación de pluma, giro, aspiración de bomba y descarga a válvulas direccionales y retorno de válvulas direccionales al depósito.

Se recomienda reemplazar los conjuntos de mangueras hidráulicas que se utilizan en la zona de clima tipo "C" (Tabla 2-1) después de 8000 horas de servicio.

Se recomienda reemplazar los conjuntos de mangueras hidráulicas que se utilizan en las zonas de clima tipos "A" y "B" (Tabla 2-1) con temperaturas ambiente altas, donde la vida útil de servicio de las mangueras se puede reducir entre 40 y 50%, después de 4000 ó 5000 horas de servicio.

Con los conjuntos de manguera que se emplean en las zonas climáticas "D" y "E" (Tabla 2-1), climas fríos, se deberá anticipar una degradación de sus propiedades mecánicas. La exposición a largo plazo a temperaturas frías como éstas tiene un impacto negativo sobre la vida útil. Por lo tanto, se recomienda inspeccionar estas mangueras a fondo ya que su vida útil podría ser menor que 8000 horas.

Tabla 2-1

Zona	Clasificación
A	Tropical, húmedo: La temperatura promedio en todos los meses es mayor que 18°C. Latitud: 15° - 25° norte y sur
B	Seco o árido: Poca precipitación casi todo el año. Latitud: 20° - 35° norte y sur
C	Latitud central, húmedo: Inviernos moderados. Latitud: 30° - 50° norte y sur
D	Latitud central, húmedo: Inviernos fríos. Latitud: 50° - 70° norte y sur
E	Polar: Veranos e inviernos extremadamente fríos. Latitud: 60° - 75° norte y sur

Solo por referencia

## CIRCUITO DE PRESIÓN DE SUMINISTRO Y RETORNO

### Descripción

El sistema de presión de suministro y retorno está formado por varios circuitos que encaminan el aceite hidráulico de las tres bombas hidráulicas a las válvulas de control de sentido para los circuitos operacionales individuales. El circuito de presión de suministro y retorno consta del depósito con filtro incorporado, tres bombas hidráulicas, un enfriador de aceite hidráulico y un adaptador giratorio hidráulico de 10 lumbreras. Consulte Bombas hidráulicas en esta sección para descripciones e instrucciones de mantenimiento de cada bomba hidráulica. Consulte *Sistema de giro*, página 6-1 para la descripción e instrucciones de mantenimiento del adaptador giratorio hidráulico.

Los circuitos de suministro de presión y de retorno utilizan las lumbreras 5, 6 y 8 para el suministro de la bomba y la lumbrera 4 doble para el retorno. La descripción y la lista de componentes de cada circuito empiezan con la válvula de control de sentido del circuito.

### Depósito hidráulico y filtro

El depósito (Figura 2-1), instalado en el lado derecho del chasis del vehículo, tiene una capacidad total de 717 l (189.5 gal), con un nivel de lleno de 641 l (169 gal) y un nivel bajo de 602 l (159 gal).

El depósito de acero tiene un filtro de flujo pleno (Figura 2-2) montado internamente y deflectores incorporados que ayudan a enfriar el aceite hidráulico y a evitar la formación de espuma.

El aceite hidráulico fluye a través de dos tubos ubicados en la parte inferior trasera del depósito hacia las tres bombas hidráulicas. Casi todo el flujo de retorno pasa a través del filtro en la parte superior del depósito. La línea de retorno que va directamente hacia el depósito (en lugar de pasar por el filtro) forma parte de la lumbrera N° 10 (vaciado) del adaptador giratorio de 10 lumbreras.

Hay tres interruptores de temperatura (4, 6 y 7, Figura 2-3), ubicados en el tubo que dirige el aceite de retorno al filtro de retorno de aceite hidráulico en el depósito. Los interruptores 6 y 7 son parte de un circuito que controla la velocidad del ventilador del enfriador de aceite; consulte *Enfriador de aceite*, página 2-17 para información más detallada sobre el funcionamiento de estos interruptores.

El tercer interruptor de temperatura (4) es parte de un circuito que alertará al operador de una condición de alta temperatura del aceite hidráulico. El interruptor es del tipo normalmente cerrado y se abrirá y hará que el circuito pierda la conexión a tierra cuando la temperatura del aceite hidráulico exceda de 93°C (200°F). Cuando el circuito pierde la conexión a tierra, el sistema de bus CAN activa la alimentación para iluminar el indicador de temperatura alta del aceite hidráulico en la pantalla de medidores en la cabina del operador. Vea la *Sección 3 - Controles y procedimientos*, en la *manual del operador* para los detalles del indicador de temperatura alta del aceite hidráulico.

Un tapón de vaciado magnético en la parte interior del depósito recolecta todas las partículas de metal del aceite hidráulico si éste se contamina.

Una mirilla se encuentra en el lado delantero del depósito para indicar el nivel de aceite hidráulico.

El cuello de llenado y el respiradero de la parte superior del depósito permiten llenarlo y ventilarlo. El cuello de llenado incluye un colador para recolectar los contaminantes y empaquetaduras para impedir las fugas. El respiradero que se atornilla en el cuello de llenado permite la entrada o salida de aire del depósito. Es muy importante que el respiradero se mantenga limpio para evitar dañar el depósito. Un protector sirve para proteger al respiradero y al cuello de llenado.

Una cubierta de acceso redonda y grande en la parte superior del depósito proporciona acceso para limpieza. La cubierta se fija con pernos a la parte superior del depósito y tiene una empaquetadura para impedir las fugas. El agujero de acceso también se puede utilizar para llenar el depósito después de que se ha vaciado por completo.

El filtro de aceite hidráulico está en el depósito. Se fija a la parte superior del depósito con pernos. La caja del filtro contiene un elemento reemplazable. El aceite hidráulico de retorno entra al depósito por el colector del filtro y el elemento de filtro.

Un indicador conectado al colector de filtro indica el nivel de restricción (obstrucción) del elemento de filtro. Cuando la contrapresión ocasionada por un elemento sucio sobrepasa 1.7 bar (25 psi), la característica de derivación del colector del filtro funciona para permitir que el aceite hidráulico se desvíe del elemento de filtro y fluya al depósito por la salida de derivación.

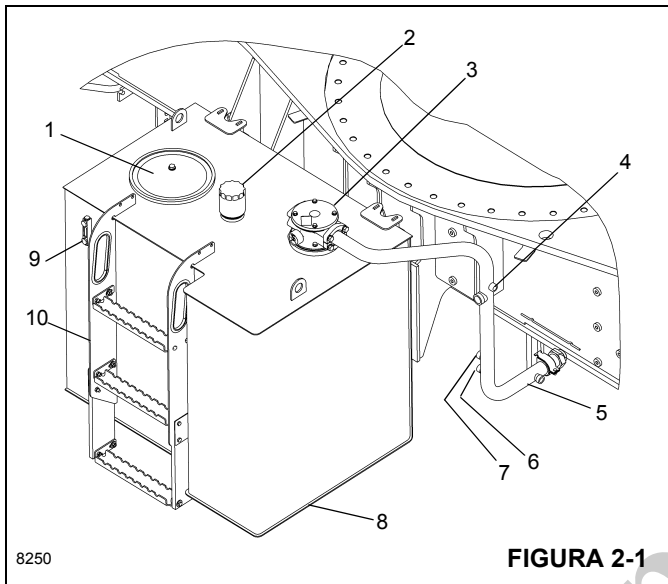


FIGURA 2-1

Figura 2-1 Tabla

Art.	Descripción
1	Cubierta
2	Tapa de llenado/respiradero
3	Filtro de retorno
4	Interruptor de temperatura - temperatura alta de aceite hidráulico Luz indicadora
5	Manguera de retorno
6	Interruptor de temperatura - Velocidad baja del ventilador
7	Interruptor de temperatura - Velocidad alta del ventilador
8	Depósito hidráulico
9	Medidor de nivel de aceite
10	Peldaño

**Distribución de bombas**

**Bomba N° 1**

El convertidor de par impulsa la bomba N° 1.

La sección uno de la bomba hidráulica N° 1 alimenta el malacate, el mecanismo de elevación y la válvula de control de sentido de telescopización. Las secciones de la válvula

controlan las funciones siguientes: malacate principal, elevación de la pluma, telescopización de la pluma y, si lo tiene, el malacate auxiliar. El aceite hidráulico que fluye de este grupo de válvulas regresa al filtro del depósito.

La sección uno también suministra aceite al freno de giro y al colector de bloqueo del apoyabrazos. El colector contiene la válvula de liberación del freno de giro y la válvula de bloqueo de las palancas de control del apoyabrazos. El aceite hidráulico que fluye a través del colector se suministra a la válvula del servofreno de giro y a las válvulas hidráulicas de control remoto de malacates, de giro, de telescopización y de elevación.

La sección dos de la bomba hidráulica N° 1 suministra aceite a la válvula de bloqueo de oscilación del eje trasero y a la válvula combinada de estabilizadores/dirección trasera.

El caudal de salida de la sección 2 de la bomba N° 1 pasa a través de una válvula de control de caudal prioritario del motor del enfriador del aceite hidráulico y de la válvula selectora de aumento de velocidad alta. Cuando la válvula de aumento se desactiva, el aceite fluye por el circuito normal de entrega. Cuando se activa la válvula, el aceite se combina con el caudal de salida de la sección 1 de la bomba N° 1 para proporcionar una capacidad adicional de aceite a las funciones de la sección 1.

**Bomba N° 2**

El motor impulsa a la bomba N° 2.

La bomba hidráulica N° 2 alimenta a la válvula de control de sentido de la dirección delantera/giro. Un divisor de caudal con detección de carga ubicado en la válvula de control de sentido de giro asegura que la válvula de la dirección delantera reciba un caudal prioritario según lo demande y que la válvula de control de sentido de giro reciba el caudal excedente.

**Bomba N° 3**

El convertidor de par impulsa la bomba N° 3.

La bomba hidráulica N° 3 suministra aceite a la válvula de carga de acumulador doble de frenos de servicio y al motor del ventilador del enfriador de aire de carga. La bomba entrega su caudal a través de un divisor de caudal prioritario de 15.1 l/min (4.0 gal/min) hacia la válvula de carga de acumulador doble; el exceso de aceite pasa por un divisor de caudal prioritario de 17.0 l/min (4.5 gal/min) hacia el motor del ventilador del enfriador de aire de carga.



## Localización de averías

## Síntomas y soluciones

Síntoma	Causa probable	Solución
1. No hay flujo de aceite hidráulico en los sistemas.	a. Nivel de aceite hidráulico bajo.	a. Busque fugas en el sistema. Efectúe las reparaciones según se necesite. Llene el depósito.
	b. Las líneas de aspiración entre el depósito y la bomba están rotas o restringidas. Entrada de aire en las líneas de aspiración. La bomba no se puede cebar.	b. Limpie, repare o reemplace las líneas según sea necesario. Revise si las líneas están seguras, no tienen grietas y están conectadas correctamente. Apriete, repare o reemplace las piezas según sea necesario.
	c. Eje de la bomba roto o desconectado.	c. Si el eje impulsor está dañado o roto, retírelo y repárelo o reemplácelo según sea necesario.
	d. Contaminación interna.	d. Vacíe, enjuague con la mezcla de aceite recomendada, vuelva a vaciar y llene de nuevo el sistema con el aceite hidráulico recomendado.
2. Respuesta lenta.	a. Nivel de aceite hidráulico bajo.	a. Busque fugas en el sistema. Efectúe las reparaciones según se necesite. Llene el depósito.
	b. Temperatura de aceite hidráulico muy alta (aceite ralo y acuoso) o muy baja (aceite espeso y grueso).	b. Si es muy baja, caliente el sistema. Según sea necesario, localice las averías en el circuito del enfriador. Si es muy alta, localice las averías del circuito del enfriador. Los puntos posibles son la válvula de retención en línea y los circuitos hidráulicos relacionados.
	c. Secciones de bomba defectuosas.	c. Repare o reemplace las secciones de la bomba o la bomba completa.
3. Ruido en la bomba acompañado de formación de espuma en el depósito.	a. Nivel de aceite hidráulico bajo.	a. Busque fugas en el sistema. Efectúe las reparaciones según se necesite. Llene el depósito.
	b. Velocidad excesiva del motor.	b. Regule la velocidad del motor.
	c. Entrada de aire en las líneas de aspiración.	c. Revise que todas las líneas están bien fijadas y correctamente reparadas. Apriete, repare o reemplace según sea necesario.
4. Acumulación excesiva de presión.	a. Válvula de alivio del sistema ajustada muy alta.	a. Utilizando un manómetro adecuado, ajuste la válvula de alivio del sistema según sea necesario.
	b. Restringida entre la bomba y el control línea de alimentación de la válvula.	b. Limpie, repare o reemplace la línea según sea necesario.



Síntoma	Causa probable	Solución
5. Un sistema hidráulico específico (elevación, malacate, giro) no funciona.	a. Fugas en el sistema.	a. Busque fugas en el sistema. Efectúe las reparaciones según se necesite. Llene el depósito.
	b. Avería de la válvula hidráulica de control remoto.	b. Ajuste o reemplace la válvula.
	c. Avería de válvula de control de sentido.	c. Reemplace la válvula.
	d. Control mal ajustado en el circuito.	d. Localice las averías en el circuito usando el diagrama esquemático. Ajuste el componente hidráulico según lo indicado en el diagrama esquemático.
	e. Avería en cilindro hidráulico, motor o válvula.	e. Reemplace los componentes con fallas.

Solo por referencia

2

## Elementos auxiliares para localización de averías

1. **Diagramas esquemáticos hidráulicos** - una ilustración exacta de la disposición del sistema. El diagrama esquemático muestra todos los componentes con respecto al sistema. La capacidad de comprender el diagrama esquemático es importante para una buena localización de averías. El diagrama esquemático se encuentra al final de este manual.
2. **Flujómetro** - un instrumento que se puede conectar al sistema para medir el caudal de aceite del sistema. El caudal se mide en galones por minuto (gal/min) o litros por minuto (l/min). Normalmente, el flujómetro se utiliza para revisar la salida de la bomba. El flujómetro también se puede utilizar para localizar fugas o restricciones del sistema. Las instrucciones de instalación y utilización del flujómetro normalmente se incluyen con el flujómetro.
3. **Manómetro** - un instrumento para medir la presión del sistema. Esta indicación normalmente se proporciona en libras por pulgada cuadrada (psi) o bar. En esta máquina, hay instalados acopladores rápidos en las líneas de presión de las bombas. Las presiones medidas en estas ubicaciones proporcionan una indicación de la presión de funcionamiento o presión de alivio.

## Procedimientos de localización de averías

Para una buena localización de averías, es necesario un análisis paso a paso del problema y de la causa posible. Primero, identifique los síntomas.

1. Consulte con el operador. Averigüe si hubo una pérdida de potencia (la máquina no movió la carga) o una pérdida de velocidad (tiempo de ciclo lento).
2. Averigüe si el problema es común a todos los circuitos o si se encuentra en uno o dos circuitos.
3. Haga una inspección visual. Busque restricciones en los varillajes, bajo nivel de aceite hidráulico, tubos doblados, mangueras abolladas o infladas, fugas alrededor de los componentes hidráulicos, etc.

Segundo, efectúe un análisis de los síntomas. Se debe conocer la función de cada componente del sistema para poder efectuar un análisis correcto.

Recuerde:

1. Si un problema es común a todos los circuitos, el componente que está causando el problema también debe ser común a todos los circuitos. Ejemplos: motor, bomba, depósito hidráulico y filtros.

2. Si el problema sólo es común a dos o tres circuitos, el componente que está causando el problema también debe ser común a estos dos o tres circuitos. Ejemplos: sección de bomba, válvula de alivio, adaptador giratorio hidráulico, etc.
3. Si un problema está sólo en un circuito, entonces el componente que está causando el problema debe estar en ese circuito. Ejemplos: sección de válvula, cilindro, motor.

Nuevamente, utilice el diagrama esquemático. Determine qué componentes están en el circuito o circuitos. ¿Qué componente puede causar el problema con estos síntomas? Haga una lista de causas posibles. Comience en la fuente de flujo en ese circuito. Si el problema se presenta en todos los circuitos, comience en la bomba. Conozca el sentido del flujo de aceite a través de cada circuito.

Utilice el flujómetro y el manómetro para revisar su diagnóstico del problema. Comience en la fuente de flujo y revise cada componente en secuencia hasta que se halle la ubicación exacta del problema.

Si el problema está en dos o tres circuitos, revise cada circuito por separado. Después de haber revisado un circuito, utilice tapas o taponeros para excluir ese circuito del sistema. Continúe con el circuito siguiente en el sentido del flujo hasta hallar el problema.

No retire la válvula de alivio principal del circuito. La válvula de alivio debe mantenerse en el circuito para evitar daños a la bomba y otros componentes.

## Conjunto de filtro de retorno de aceite hidráulico

El conjunto de filtro de retorno de aceite hidráulico (vea la Figura 2-1 y la Figura 2-2) se ubica en el depósito. Está atornillado a la parte superior del depósito y su salida de derivación se coloca en un tubo soldado en el depósito. La caja del filtro contiene un elemento reemplazable. El aceite hidráulico de retorno entra al depósito por el colector del filtro y el elemento de filtro.

Un indicador ubicado en el colector del filtro indica cuándo es necesario cambiar el elemento del filtro. Cuando la contrapresión ocasionada por un elemento sucio sobrepasa 1.72 bar (25 psi), la característica de derivación del colector del filtro funciona para permitir que el aceite hidráulico se desvíe del elemento de filtro y fluya al depósito por la salida de derivación. Un tamiz de filtro de derivación evita que las partículas grandes contaminantes pasen por el filtro aun si está derivado.

Consulte los siguientes procedimientos y la Figura 2-2 cuando retire o instale el elemento del filtro de retorno de aceite hidráulico.

**PRECAUCIÓN**

Asegúrese que todos los sistemas hidráulicos estén desactivados y sin presión. Al trabajar en un sistema presurizado se pueden producir lesiones entre moderadas y leves.

Use protección ocular. El fluido hidráulico puede cegar o dañar gravemente los ojos.

**Retiro del elemento**

1. Apague todos los sistemas hidráulicos.
2. Limpie toda la tierra de la tapa en la parte superior del colector del filtro de retorno.
3. Saque los cuatro pernos que fijan la tapa al colector del filtro de retorno; quite la tapa.
4. Inspeccione la válvula de derivación (conectada a la tapa) en busca de daño; reemplácela, de ser necesario.
5. Retire y deseche el anillo "O" entre la tapa y el colector del filtro de retorno.
6. Retire el elemento del colector del filtro de retorno.

**Instalación del elemento**

1. Sustituya el filtro por uno que tenga el mismo número de pieza que el que se retiró. Lubrique los anillos "O" a ambos lados del elemento e inserte el elemento en el colector del filtro de retorno.
2. Instale la tapa en la parte superior del colector del filtro de retorno asegurándose que la válvula de derivación

está insertada en el elemento y que el anillo "O" nuevo, entre la tapa y el colector de filtro, está instalado correctamente.

3. Fije la tapa al colector con los pernos y arandelas; apriete los pernos a su valor especificado.
4. Active el sistema hidráulico y revise si hay fugas. Efectúe las reparaciones según se necesite.

**Tapa de llenado/respiradero****Retiro y reemplazo****PRECAUCIÓN**

Asegúrese que todos los sistemas hidráulicos estén desactivados y sin presión. Al trabajar en un sistema presurizado se pueden producir lesiones entre moderadas y leves.

Use protección ocular. El fluido hidráulico puede cegar o dañar gravemente los ojos.

1. Limpie toda la suciedad de la tapa/respiradero.
2. Destornille la tapa de llenado/respiradero del cuello de llenado.
3. Atornille la tapa de llenado/respiradero de repuesto en el cuello de llenado.

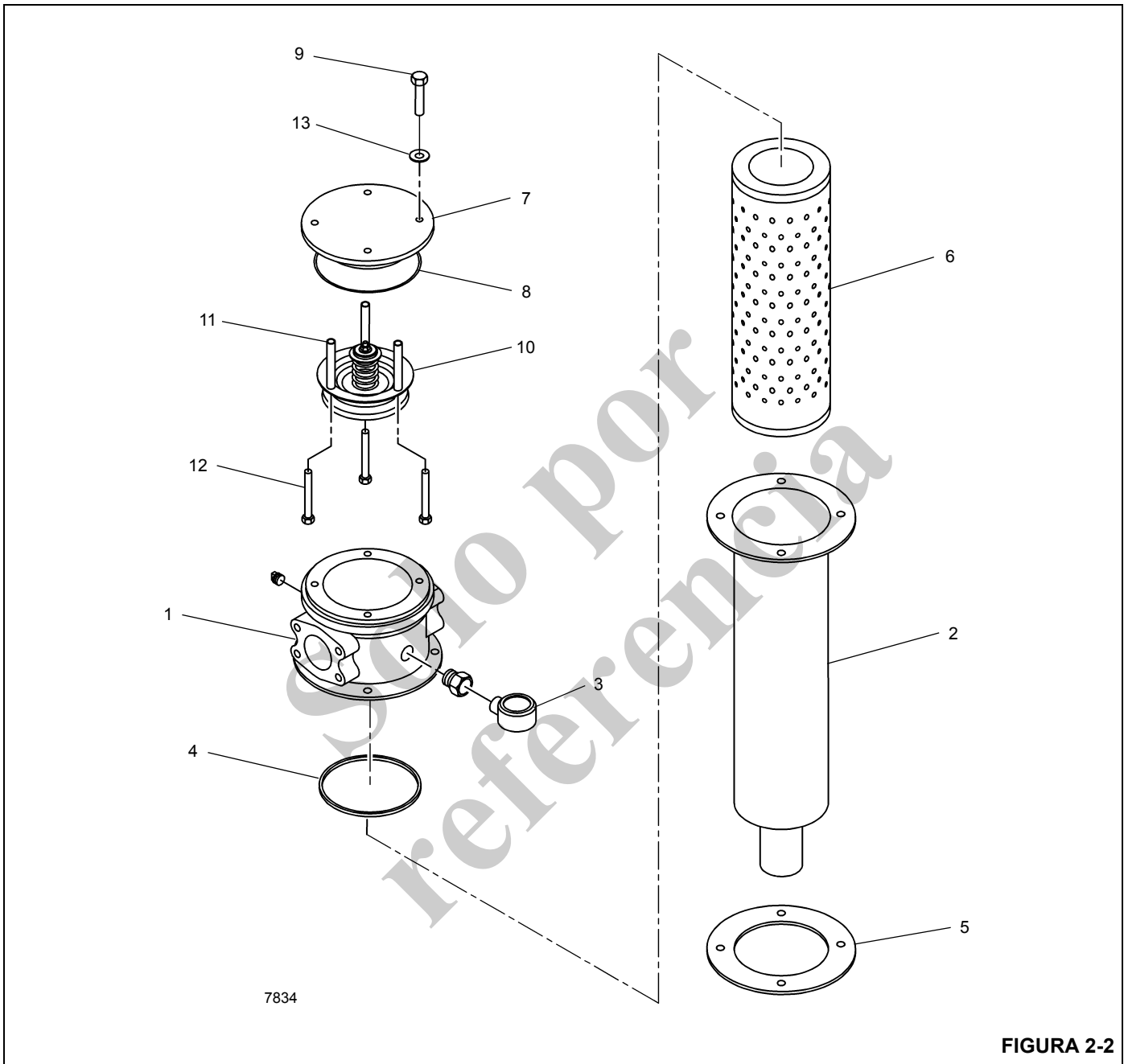


FIGURA 2-2

Art.	Descripción
1	Colector del filtro
2	Tazón con extensión
3	Conjunto de manómetro
4	Anillo "O" cuadrado
5	Empaquetadura
6	Elemento
7	Tapa

Art.	Descripción
8	Anillo "O"
9	Perno
10	Conjunto de válvula de derivación
11	Espaciador
12	Perno
13	Arandela

## ENFRIADOR DE ACEITE

### Descripción

Hay un enfriador de aceite hidráulico/de la transmisión (Figura 2-3), enfriado por aire, ubicado al lado del depósito hidráulico. La sección delantera es el enfriador de aceite de la transmisión y la trasera es el enfriador de aceite hidráulico.

El ventilador hidráulico aspira una corriente de aire a través de las aletas del enfriador. Normalmente el aceite hidráulico que proviene de diferentes componentes se envía a través del enfriador de aceite por medio de una línea de retorno y continúa hacia el filtro del depósito. Cuando se utilizan varias funciones hidráulicas al mismo tiempo (por ejemplo, el malacate, elevación y telescopización) es necesario que fluya más aceite a través de esta línea de retorno, lo cual causa un aumento en la presión. Cuando esta presión llega a 1.0 bar (15 psi), la válvula de retención normalmente cerrada de la línea de retorno (en paralelo con la línea de retorno que pasa a través del enfriador hidráulico) se abre, permitiendo que una parte del aceite hidráulico derive al enfriador y fluya directamente hacia el filtro del depósito.

Cuando se utilizan menos funciones, la presión del sistema se reduce a menos de 1.0 bar (15 psi) y la válvula de retención vuelve a cerrarse.

### Interruptores de temperatura del aceite

Hay instalados un interruptor de indicador de temperatura alta del aceite hidráulico (4) (Figura 2-1) y dos interruptores de temperatura del motor del ventilador del enfriador de aceite (6 y 7) en el tubo de retorno. Los dos interruptores de temperatura del motor del ventilador del enfriador de aceite están normalmente cerrados a temperaturas bajas del aceite. Cuando la temperatura del aceite hidráulico alcanza 48.9°C (120°F), uno de los interruptores de temperatura del motor del ventilador del enfriador de aceite se abre, lo cual hace que el sistema de bus CAN active el motor del ventilador del enfriador de aceite a velocidad baja. Cuando la temperatura del aceite hidráulico alcanza 71°C (160°F), el otro interruptor de temperatura del motor del ventilador del enfriador de aceite se abre, lo cual hace que el sistema de

bus CAN aumente la velocidad del motor del ventilador del enfriador de aceite a alta. El interruptor del indicador de temperatura alta del aceite hidráulico está normalmente cerrado y se abre cuando la temperatura del aceite hidráulico alcanza 87.8°C (190°F), lo cual hace que el sistema de bus CAN active el indicador de temperatura alta del aceite hidráulico en el cuadro de medidores para advertir al operador de dicha condición.

El interruptor de temperatura (5, Figura 2-3), ubicado en el tubo de entrada del enfriador de aceite de la transmisión, es parte de un circuito que advertirá al operador de una condición de temperatura alta del aceite de la transmisión. El interruptor es del tipo normalmente cerrado y se abrirá y hará que el circuito pierda la conexión a tierra cuando la temperatura del aceite de la transmisión exceda de 93°C (200°F). Cuando el circuito pierde la conexión a tierra, el sistema de bus CAN activa la alimentación para iluminar el indicador de advertencia de la transmisión en la pantalla de medidores en la cabina del operador. Vea la *Sección 3 - Controles y procedimientos*, en el *manual del operador* para los detalles del indicador de advertencia de la transmisión.

### Mantenimiento

El enfriador de aceite debe revisarse diariamente para ver si hay suciedad acumulada; un enfriador sucio producirá altas temperaturas del aceite. Las altas temperaturas del aceite reducirán el rendimiento y la vida útil del aceite, lo que al final podría ocasionar fallas en los componentes.

Si el enfriador es contaminado con polvo, puede limpiarse con aire comprimido. Si el enfriador es contaminado con una mezcla de aceite y polvo, debe desarmarse y tratarse con un limpiador líquido y luego se deben limpiar los residuos utilizando aire comprimido. Tenga cuidado cuando utilice aire comprimido, un lavador de presión alta o un limpiador a vapor, ya que las aletas del enfriador pueden dañarse. Para asegurar una limpieza eficaz, el sentido del aire, el agua o el vapor debe ir en dirección opuesta al flujo normal del aire a través del enfriador. En grúas que funcionan en entornos corrosivos (sal), limpie frecuentemente el enfriador con agua para ayudar a evitar la corrosión.

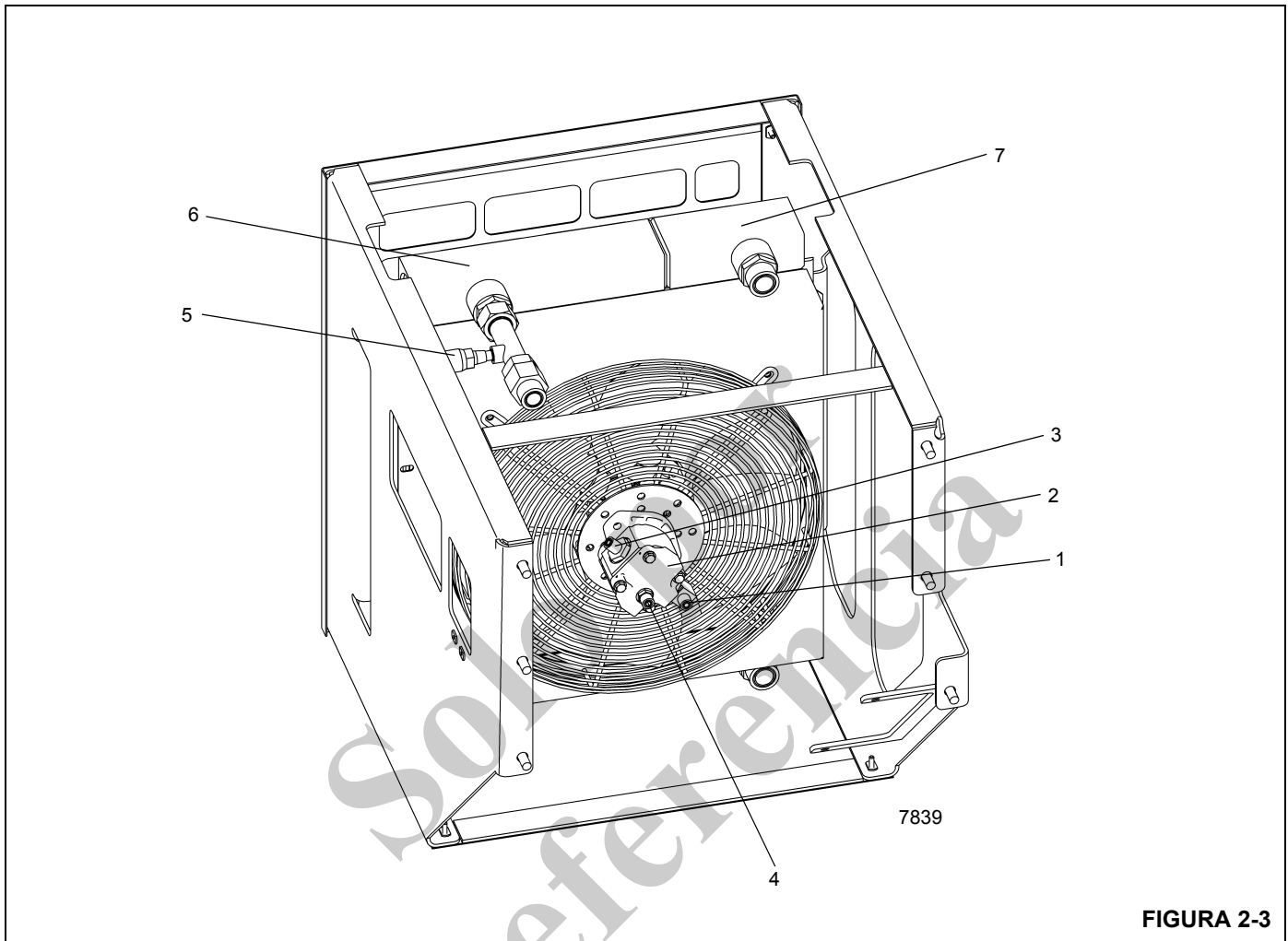


FIGURA 2-3

Art.	Descripción
1	Lumbrera de salida
2	Motor del ventilador
3	Lumbrera de entrada
4	Lumbrera de vaciado

Art.	Descripción
5	Interruptor de temperatura
6	Enfriador de aceite de la transmisión
7	Enfriador de aceite hidráulico

## BOMBAS HIDRÁULICAS

### Descripción

Las bombas hidráulicas N° 1 y N° 3 (Figura 2-4) se instalan en una base de mando del convertidor de par. La bomba hidráulica N° 2 (Figura 2-4) se instala en una base de mando del motor. El convertidor de par impulsa las bombas N° 1 y N° 3. El motor diesel impulsa directamente la bomba N° 2.

El propósito de estas bombas es convertir la energía mecánica del motor y del convertidor de par en energía hidráulica para el funcionamiento de los componentes hidráulicos de la grúa.

#### Bomba N° 1

**NOTA:** Los valores de salida de las bombas son teóricos.

La bomba hidráulica N° 1 es una bomba de desplazamiento positivo tipo engranajes con dos secciones independientes.

La primera sección de la bomba, la más cercana a la superficie de montaje, es una sección de 81.1 cm<sup>3</sup> (4.95 pulg<sup>3</sup>) con un caudal de salida de 190.8 l/min (50.4 gal/min) a 2451 rpm (cargada). La segunda sección es de 40.3 cm<sup>3</sup> (2.46 pulg<sup>3</sup>) con un caudal de salida de 95.0 l/min (25.1 gal/min) a 2451 rpm (cargada).

#### Bomba N° 2

La bomba hidráulica N° 2 es una bomba de engranajes de desplazamiento positivo con una sección de 43.9 cm<sup>3</sup> (2.68 pulg<sup>3</sup>), y una salida de 105.2 l/min (27.8 gal/min) a 2500 rpm (cargada).

#### Bomba N° 3

La bomba hidráulica N° 3 es una bomba de engranajes de desplazamiento positivo con una sección de 38.0 cm<sup>3</sup> (2.32 pulg<sup>3</sup>), y una salida de 74.9 l/min (19.8 gal/min) a 2451 rpm (cargada).

### Mantenimiento

#### Retiro de la bomba N° 1

#### PRECAUCIÓN

La absoluta limpieza es vital cuando trabaja con bombas hidráulicas. Siempre trabaje en una área limpia. La presencia de tierra y materias extrañas en el sistema puede causar daños graves o un rendimiento deficiente.

1. Obtenga acceso a la bomba. Se encuentra empernada al lado derecho del convertidor de par del motor.
2. Marque y desconecte la línea de suministro de la bomba. Tape la línea y la lumbrera.

3. Marque y desconecte las líneas de distribución de la bomba. Tape las líneas y las lumbreras.

#### PRECAUCIÓN

Mantenga la bomba lo más nivelada posible para evitar daño a la estría de entrada.

4. Retire los pernos y arandelas que conectan la bomba N° 1 a la base de mando del convertidor de par. Retire la bomba.
5. Limpie el material de empaquetadura de la base de mando del convertidor de par y de la bomba.
6. Cubra la abertura de la base de mando para evitar que entre la suciedad.

#### Instalación de la bomba N° 1

1. Limpie la base de mando de la bomba con disolvente limpiador Loctite 7070 ó un producto disolvente similar sin cloro.
2. Aplique una capa ligera de imprimador Loctite N7649 a las superficies de montaje de la base de mando y de la bomba. Deje que el imprimador se seque por uno a dos minutos. El imprimador deberá estar seco. Las piezas deberán unirse antes de que transcurran cinco minutos.
3. Aplique pasta formadora de empaquetaduras Loctite Master Gasket 518 a las superficies de montaje de la base de mando y de la bomba.
4. Instale la bomba y la empaquetadura en la base de mando del convertidor de par con pernos y arandelas. Asegúrese que las estrías se engranen correctamente. Apriete los pernos; consulte *Sujetadores y valores de apriete*, página 1-17 para el valor de apriete correcto.
5. Conecte las líneas de distribución y suministro a la bomba según las marcó durante el retiro. Para las dos líneas de distribución, instale anillos "O" nuevos con las mitades de brida y con pernos

#### Retiro de la bomba N° 1 y el mecanismo de desconexión de la bomba (opcional)

#### PRECAUCIÓN

La absoluta limpieza es vital cuando trabaja con bombas hidráulicas. Siempre trabaje en una área limpia. La presencia de tierra y materias extrañas en el sistema puede causar daños graves o un rendimiento deficiente.

1. Obtenga acceso a la bomba. Se encuentra empernada al lado derecho del convertidor de par del motor.
2. Marque y desconecte la línea de suministro de la bomba. Tape la línea y la lumbrera.

3. Marque y desconecte las líneas de distribución de la bomba. Tape las líneas y las lumbreras.
4. Tire de la palanca para desengranar el acoplador estriado de la base de mando.

---

### PRECAUCIÓN

Mantenga la bomba lo más nivelada posible para evitar daño a la estría de entrada.

---

5. Retire las cuatro tuercas y arandelas que conectan la bomba y el conjunto del mecanismo de desconexión de la bomba a la base de mando del convertidor de par. Quite la bomba y el conjunto del mecanismo de desconexión de la bomba de los espárragos.
6. Separe la bomba y el conjunto del mecanismo de desconexión de la bomba. Limpie el material de empaquetadura de la base de mando del convertidor de par y de la bomba y el conjunto del mecanismo de desconexión de la bomba.
7. Examine los cuatro espárragos sobre los cuales se montan la bomba y el conjunto del mecanismo de desconexión de la bomba. Retire cualquier espárrago dañado.
8. Cubra la abertura de la base de mando para evitar que entre la suciedad.
6. Ponga el conjunto del mecanismo de desconexión de la bomba y su empaquetadura sobre los espárragos. Asegúrese que las estrías del acoplador estriado se engranen correctamente con el eje estriado en la base de mando. Presione el conjunto del mecanismo de desconexión de la bomba y su empaquetadura en su lugar de modo que se asienten correctamente en la base de mando.
7. Ponga la bomba y su empaquetadura sobre los espárragos. Asegúrese que el eje impulsor estriado de la bomba se engrane con el acoplador estriado del conjunto del mecanismo de desconexión de la bomba. Presione la bomba y su empaquetadura en su lugar de modo que se asienten correctamente en el conjunto del mecanismo de desconexión de la bomba.
8. Asegure el conjunto de mando de la bomba y la bomba en la base de mando del convertidor de par con tuercas y arandelas. Apriete las tuercas; consulte *Sujetadores y valores de apriete*, página 1-17 para el valor de apriete correcto.
9. Conecte las líneas de distribución y suministro a la bomba según las marcó durante el retiro. Para las dos líneas de distribución, instale anillos "O" nuevos con las mitades de brida y con pernos

### Retiro de la bomba N° 2

#### Instalación de la bomba N° 1 y el conjunto del mecanismo de desconexión de la bomba (opcional)

1. Limpie la base de mando y el conjunto del mecanismo de desconexión de la bomba con disolvente limpiador Loctite 7070 ó un producto disolvente similar sin cloro.
2. Según se necesite, prepárese para instalar el (los) espárrago(s) retirado(s) anteriormente. Aplique Loctite 271 ó un producto equivalente, según las especificaciones de Grove, a las roscas de cada espárrago que se inserte en la base de mando. Instale el (los) espárrago(s).
3. Aplique pasta antiagarrotamiento a las estrías internas y externas del acoplador estriado.
4. Aplique una capa ligera de imprimador Loctite N7649 a la superficie de montaje de la base de mando, a ambas superficies de montaje del mecanismo de desconexión y a la superficie de montaje de la bomba. Deje que el imprimador se seque por uno a dos minutos. El imprimador deberá estar seco. Las piezas deberán unirse antes de que transcurran cinco minutos.
5. Aplique pasta formadora de empaquetaduras Loctite Master Gasket 518 a la superficie de montaje de la base de mando, a ambas superficies de montaje del conjunto del mecanismo de desconexión y a la superficie de montaje de la bomba.

---

### PRECAUCIÓN

La absoluta limpieza es vital cuando trabaja con bombas hidráulicas. Siempre trabaje en una área limpia. La presencia de tierra y materias extrañas en el sistema puede causar daños graves o un rendimiento deficiente.

1. Obtenga acceso a la bomba. Se encuentra empernada al lado derecho del motor.
2. Marque y desconecte la línea de suministro de la bomba. Tape la línea y la lumbrera.
3. Marque y desconecte la línea de distribución de la bomba. Tape la línea y la lumbrera.

---

### PRECAUCIÓN

Mantenga la bomba lo más nivelada posible para evitar daño a la estría de entrada.

---

4. Retire los pernos, tuercas y arandelas que fijan la bomba N° 2 a la base de mando en el motor. Retire la bomba.
5. Limpie el material de empaquetadura de la base de mando del motor y de la bomba.
6. Cubra la abertura de la base de mando para evitar que entre la suciedad.



**Instalación de la bomba N° 2**

1. Limpie la base de mando de la bomba con disolvente limpiador Loctite 7070 ó un producto disolvente similar sin cloro.
2. Aplique una capa ligera de imprimador Loctite N7649 a las superficies de montaje de la base de mando y de la bomba. Deje que el imprimador se seque por uno a dos minutos. El imprimador deberá estar seco. Las piezas deberán unirse antes de que transcurran cinco minutos.
3. Aplique pasta formadora de empaquetaduras Loctite Master Gasket 518 a las superficies de montaje de la base de mando y de la bomba.
4. Instale la bomba y la empaquetadura en la base de mando del motor diesel con pernos y arandelas. Asegúrese que las estrías se engranen correctamente. Apriete los pernos; consulte *Sujetadores y valores de apriete*, página 1-17 para el valor de apriete correcto.
5. Conecte las líneas de distribución y suministro según las marcó durante el retiro. Use anillos "O" nuevos en las conexiones que van a la bomba.
6. Consulte Pruebas después de la reparación o sustitución para el procedimiento de arranque de la bomba.

**Retiro de la bomba N° 3****PRECAUCIÓN**

La absoluta limpieza es vital cuando trabaja con bombas hidráulicas. Siempre trabaje en una área limpia. La presencia de tierra y materias extrañas en el sistema puede causar daños graves o un rendimiento deficiente.

1. Obtenga acceso a la bomba. Se encuentra empernada al lado izquierdo del convertidor de par del motor.
2. Marque y desconecte la línea de suministro de la bomba. Tape la línea y la lumbrera.
3. Marque y desconecte la línea de distribución de la bomba. Tape la línea y la lumbrera.

**PRECAUCIÓN**

Mantenga la bomba lo más nivelada posible para evitar daño a la estría de entrada.

4. Retire los pernos y arandelas que conectan la bomba N° 3 a la base de mando del convertidor de par. Retire la bomba.
5. Limpie el material de empaquetadura de la base de mando del convertidor de par y de la bomba.

6. Cubra la abertura de la base de mando para evitar que entre la suciedad.

**Instalación de la bomba N° 3**

1. Limpie la base de mando de la bomba con disolvente limpiador Loctite 7070 ó un producto disolvente similar sin cloro.
2. Aplique una capa ligera de imprimador Loctite N7649 a las superficies de montaje de la base de mando y de la bomba. Deje que el imprimador se seque por uno a dos minutos. El imprimador deberá estar seco. Las piezas deberán unirse antes de que transcurran cinco minutos.
3. Aplique pasta formadora de empaquetaduras Loctite Master Gasket 518 a las superficies de montaje de la base de mando y de la bomba.
4. Instale la bomba y la empaquetadura en la base de mando del convertidor de par con pernos y arandelas. Asegúrese que las estrías se engranen correctamente. Apriete los pernos; consulte *Sujetadores y valores de apriete*, página 1-17 para el valor de apriete correcto.
5. Conecte las líneas de distribución y suministro según las marcó durante el retiro. Use anillos "O" nuevos en las conexiones que van a la bomba.
6. Consulte Pruebas después de la reparación o sustitución para el procedimiento de arranque de la bomba.

**Pruebas después de la reparación o sustitución****PRECAUCIÓN**

No vierta aceite hidráulico caliente en una bomba fría. Esto puede ocasionar que la bomba se agarrote.

1. Asegúrese que el depósito esté lleno con el fluido hidráulico correcto hasta la marca de nivel alto en la mirilla.
2. Asegúrese que no entre aire en la entrada de la bomba y que el fluido aspirado o en la entrada de la bomba no se purgue de nuevo al depósito cuando se detiene el motor. Asegúrese que todas las líneas de aspiración o entrada estén bien ajustadas.
3. Retire todas las mangueras de salida de la bomba. Llene la lumbrera de salida de cada sección de la bomba con tanto aceite hidráulico como sea posible. Conecte todas las mangueras de salida a la bomba.
4. Arranque el motor y déjelo funcionar a ralentí por dos o tres minutos sin activar ninguna de las funciones hidráulicas. Busque fugas y, de ser necesario, pare el motor y haga las reparaciones del caso.

---

### PRECAUCIÓN

Si al tocarla la bomba está caliente, está restringida y puede agarrotarse. Detenga el motor, desarme la bomba y repárela de manera que no se agarrote.

Para la bomba N° 3, preste especial atención a la bomba de carga de los frenos de servicio si su grúa tiene la válvula de carga del acumulador doble de los frenos de servicio hidráulicos.

Si la válvula de carga del acumulador doble está ajustada a un valor excesivamente alto, la bomba impulsará continuamente todo su caudal por la válvula de alivio incorporada que descarga el fluido caliente de regreso a la entrada de la bomba. Esto crea un problema de "circuito caliente" que rápidamente calienta la sección de la bomba por encima de la temperatura del depósito hidráulico. Si esto llega a suceder, apague el motor inmediatamente.

Si se sospecha que el acumulador doble está con un ajuste muy alto, lleve a cabo los pasos indicados en *Procedimiento F - Límites de presión de la válvula de carga de acumulador doble de frenos*, página 2-29 para verificar las presiones correctas de activación y desactivación. Sustituya la válvula si las presiones no son correctas. Luego efectúe el paso 5 nuevamente.

---

5. Ponga la mano sobre la bomba para verificar si hay calor excesivo acumulado debido a atascos u otros pro-

blemas. Si la bomba está demasiado caliente para poder dejar la mano sobre ella, apague el motor inmediatamente. Cada sección deberá calentarse a una temperatura aproximadamente igual, pero las caídas de presión diferentes en los circuitos de cada sección podrían explicar la diferencia entre las secciones.

6. Escuche si hay ruidos anormales que indican un nivel bajo de aceite hidráulico o problemas internos de la bomba. Si la bomba emite un nivel excesivo de ruido, probablemente está aspirando aire por el conducto de entrada, lo cual impide el cebado. En caso de producirse ruidos anormales, pare el motor y revise la bomba y la línea de aspiración en busca de conexiones sueltas, fugas o un anillo "O" dañado o faltante.
7. Si la bomba parece estar funcionando debidamente acelere el motor a 1500 a 1800 rpm por uno a dos minutos, sin activar ninguna de las funciones hidráulicas. Repita las revisiones dadas en los pasos 4, 5 y 6.
8. Aumente el régimen del motor por etapas hasta llegar a la aceleración máxima. Repita las revisiones dadas en los pasos 4, 5 y 6.
9. Accione los componentes impulsados por las secciones de la bomba para verificar que la bomba los impulsa correctamente. Compruebe que no haya fugas.
10. Revise los ajustes de presión. Consulte *Procedimientos de ajuste de presión*, página 2-26.

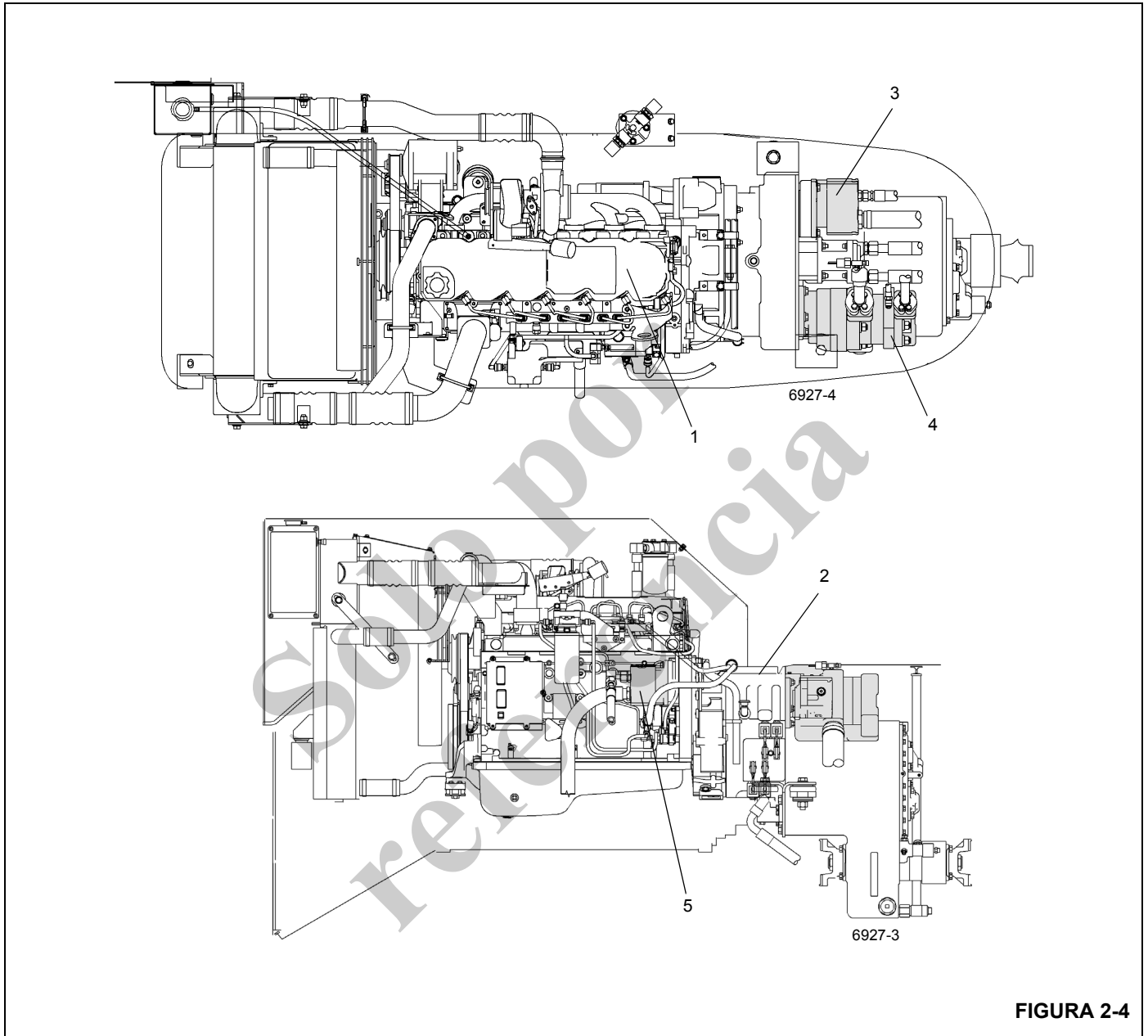


FIGURA 2-4

Art.	Descripción
1	Motor
2	Transmisión
3	Bomba hidráulica N° 3

Art.	Descripción
4	Bomba hidráulica N° 1
5	Bomba hidráulica N° 2

## Conjunto del mecanismo de desconexión de la bomba

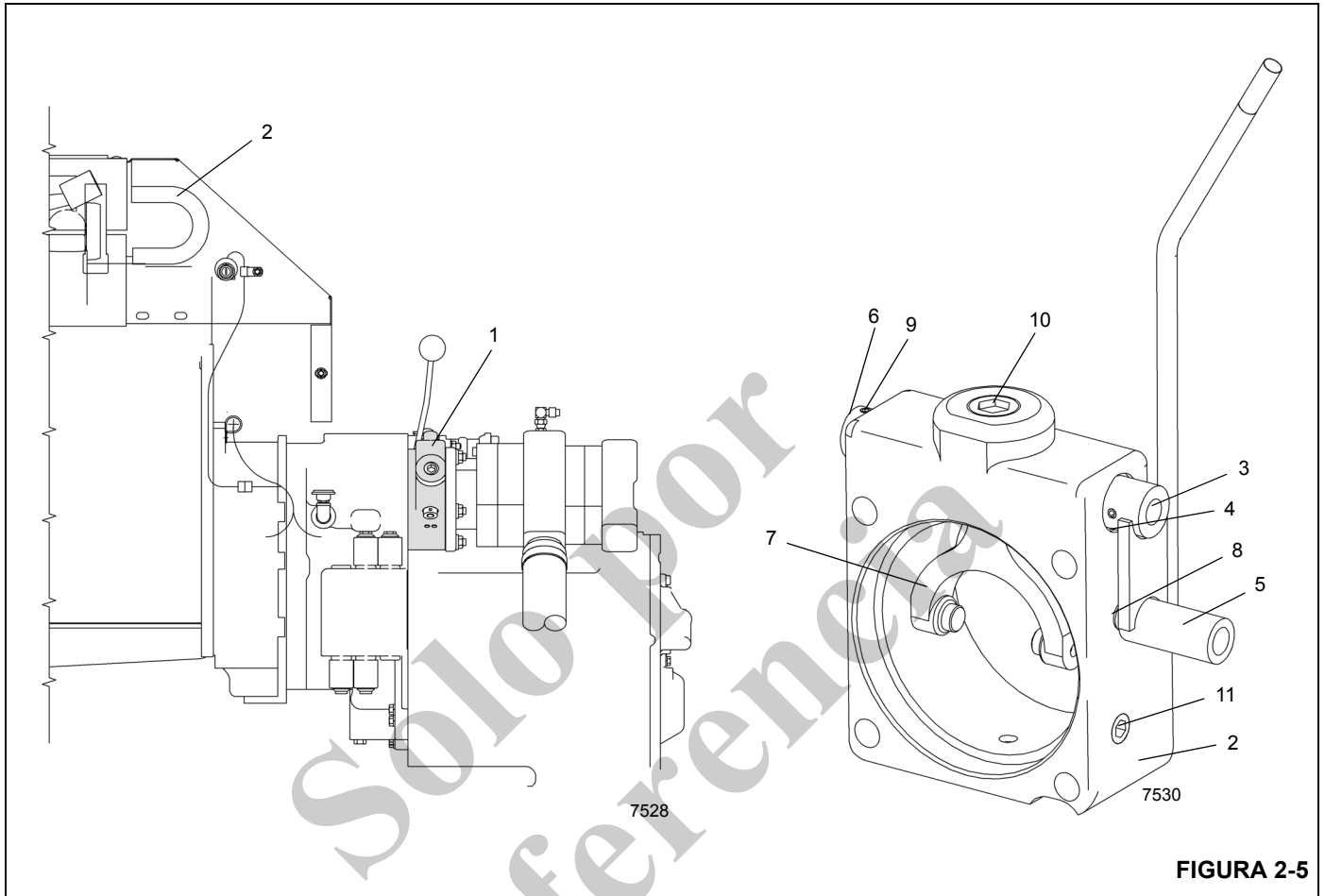
### Desarmado

1. Retire el tapón de tubería y los tapones de sus agujeros en la caja.
2. Retire el pasador hueco para liberar el conjunto de cambios del eje. Retire el conjunto de cambios.
3. Retire el pasador hueco para liberar el collar del eje. Retire el collar y el eje y las piezas asociadas de la caja.
4. Retire el pasador hueco para liberar la manija del eje. Retire la manija. Retire el bloqueo de cambios de la manija.
5. Retire los sellos de aceite de la caja.

### Armado

1. Instale dos sellos de aceite en las aberturas de la caja.
2. Fije el conjunto de cambios en la caja con el eje.
3. Fije el collar al eje con un pasador hueco.

4. Instale el bloqueo de cambios en la manija.
5. Instale la manija en el extremo libre del eje. Fije la manija al eje con un pasador hueco.
6. Ajuste el bloqueo de cambios de manera que la manija pueda bloquearse en el tope de la posición de adentro y en el tope de la posición de afuera. Luego coloque la manija en la posición de afuera.
7. Fije el conjunto de cambios al eje con un pasador hueco.
8. Verifique que las piezas del conjunto de cambios efectúen los cambios correctamente. En otras palabras, verifique que la manija mueva el conjunto de cambios hacia adentro y hacia afuera, que el bloqueo de cambios se bloquee correctamente en cada posición y que las piezas asociadas pivoteen sin atorarse.
9. Repita el paso anterior con el acoplador estriado en su lugar.
10. Instale el tapón de tubería y los tapones en sus agujeros en la caja.



Art.	Descripción
1	Conjunto del mecanismo de desconexión de la bomba
2	Caja
3	Eje
4	Sello de aceite
5	Manija
6	Collar

Art.	Descripción
7	Conjunto de cambios
8	Bloqueo de cambios
9	Pasador hueco
10	Tapón
11	Tapón de tubería
12	Motor

## PROCEDIMIENTOS DE AJUSTE DE PRESIÓN

Utilice los procedimientos siguientes para revisar, ajustar y fijar las presiones del sistema hidráulico de modo correcto.

Se requiere el equipo siguiente para revisar los ajustes de presión hidráulica.

- Manómetro (1) de tres cuadrantes 0 a 34.5 MPa (0 a 5000 psi).
- Conjunto de carga del acumulador y manómetro para 20.7 MPa (3000 psi)
- Reductores ORFS según se requieran para conectar las mangueras de las lumbreras de trabajo al manómetro.

**NOTA:** Cuando esté revisando los ajustes de alivio de la válvula de control direccional, salvo indicación contraria, empiece con el motor a ralentí y mueva el control a la posición de recorrido completo. Luego, acelere lentamente el motor a la velocidad que se especifica. Lea el manómetro y haga el ajuste para obtener el valor especificado.

Cuando esté revisando los ajustes de la válvula de alivio del estabilizador, empiece con el motor a ralentí y mantenga accionado el interruptor de extender o retraer. Luego, acelere lentamente el motor a la velocidad que se especifica. Lea el manómetro y haga los ajustes necesarios.

**Tabla 2-2**  
**Tabla de ajustes de presión de válvulas**

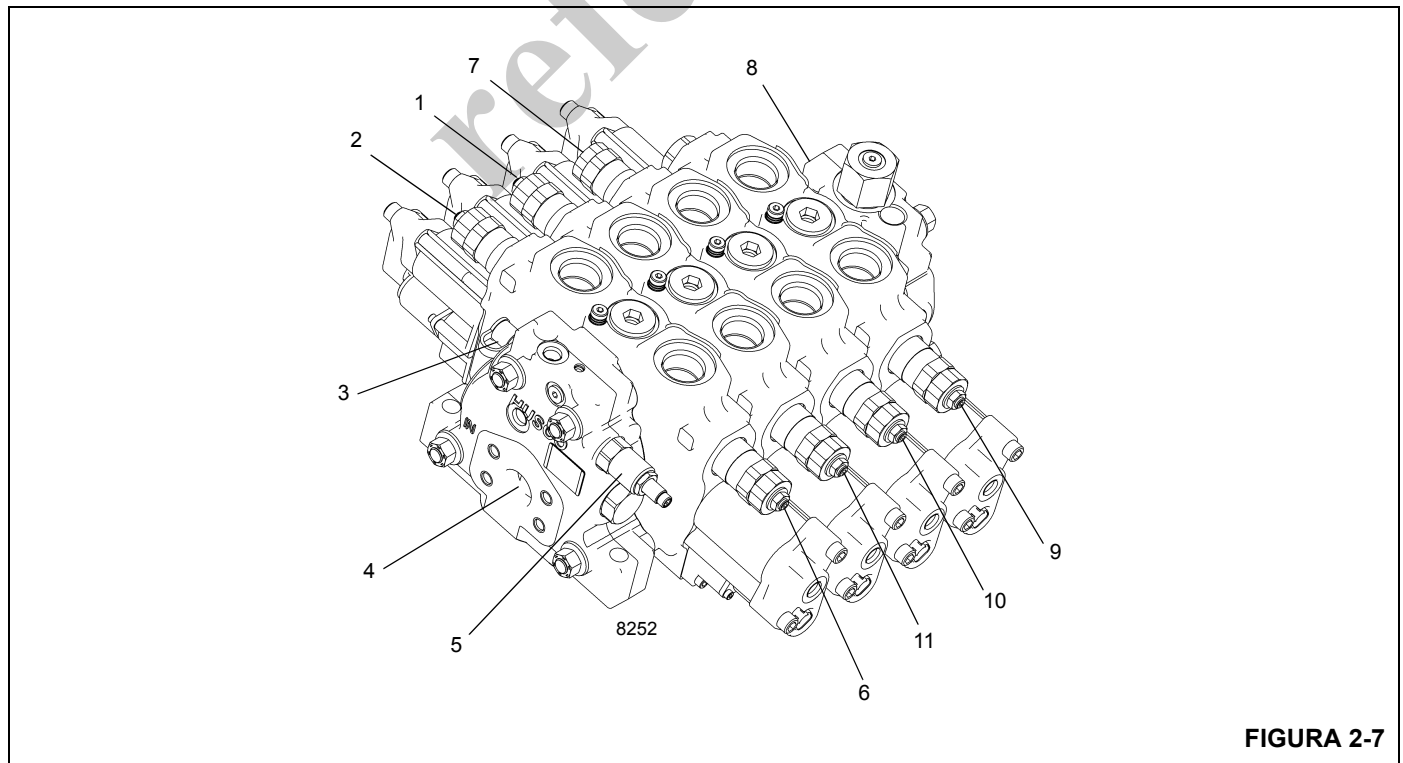
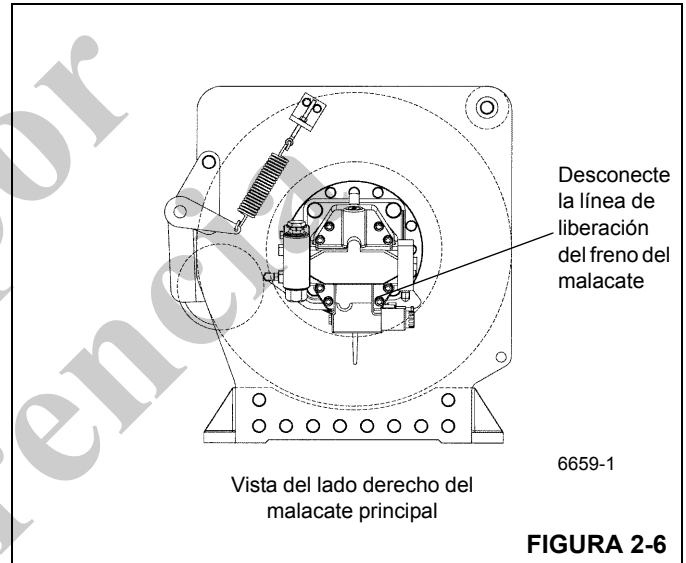
Válvula a ajustarse	Ajuste de presión MPa (psi)	Tolerancia MPa (psi)	Posición de ajuste
Alivio de detección de carga*	27.6 (4000)	±0.4 (±50)	Lumbrera de manómetro de entrada de válvula de control principal
Alivio de bajada	13.8 (2000)	+4.8/-0 (+700/-0)	
Alivio de retracción	24.1 (3500)	±0.4 (±50)	Lumbrera de retracción de válvula de control principal
Alivio de extensión	18.6 (2700)	±0.4 (±50)	Lumbrera de extensión de válvula de control principal
Elevar la carga	24.1 (3500)	±0.4 (±50)	Lumbrera de elevar malacate de válvula de control principal
Bajar la carga	24.1 (3500)	±0.4 (±50)	Lumbrera de bajar malacate de válvula de control principal
Suministro de presión piloto	2.2 a 3.1 (325 a 450)	dentro de gama listada solamente	Entrada de válvula de control principal
Suministro piloto del freno de giro	1.7 (250)	+0.4/-0 (+50/-0)	Válvula reductora de presión
Válvula de alivio de dirección delantera	17.2 (2500)	±0.4 (±50)	Válvula de control de giro/dirección
Alivio de giro "a izquierda"	15.2 (2200)	±0.4 (±50)	Válvula de control de giro/dirección
Alivio de giro "a derecha"	15.2 (2200)	±0.4 (±50)	Válvula de control de giro/dirección
Alivio de estabilizadores/dirección trasera	17.2 (2500)	±0.4 (±50)	Entrada de válvula de estabilizadores/dirección trasera
Freno de servicio	20.7 (3000)	±0.4 (±50)	Válvula de frenos de servicio/ventilador del enfriador de aire de carga
Límite superior de carga de frenos de servicio	17.4 (2320)	+0.5/-1.0 +72/-145	Válvula de carga del acumulador doble
Límite inferior de carga de frenos de servicio	13.5 (1950)	±1.0 (±145)	Válvula de carga del acumulador doble

Válvula a ajustarse	Ajuste de presión MPa (psi)	Tolerancia MPa (psi)	Posición de ajuste
Precarga del acumulador	6.2 a 6.6 (900 a 950)	+0.4/-0 (+50/-0)	Acumulador
Alivio del motor del ventilador del enfriador de aire de carga	6.9 (1000)	+0.4/-0 (+50/-0)	Válvula de frenos de servicio/ventilador del enfriador de aire de carga
Válvula de contrapeso	12.07 (1750)	±0.4 (±50)	Válvula de contrapeso

\*Este ajuste corresponde al circuito de elevación de la pluma

**Procedimiento A - Válvulas de alivio de válvulas de control principal**

1. Instale el acoplador de desconexión rápida para diagnóstico con manómetro en la boquilla de prueba en la lumbrera para manómetros de la entrada de la válvula de control de sentido principal (Figura 2-7).
2. Extienda completamente el cilindro de elevación (o tape la manguera de la lumbrera "A" al cilindro de elevación), intente elevar la pluma con el motor a aceleración máxima. Ajuste la válvula de alivio de detección de carga a 4000 ±50 psi (276 ±4 bar).
3. Retire el manómetro.
4. Instale el acoplador de conexión rápida para diagnóstico con manómetro en la boquilla de prueba en la lumbrera de prueba de alivio de detección de carga de la válvula de control de sentido principal (Figura 2-7).



Art.	Descripción
1	Alivio de lumbrera de desenrollar el malacate auxiliar
2	Alivio de lumbrera de desenrollar el malacate principal
3	Lumbrera de prueba de alivio de detección de carga
4	Lumbrera de manómetro de entrada
5	Cartucho reductor de presión de suministro piloto
6	Alivio de lumbrera de enrollar el malacate principal
7	Alivio de lumbrera de extensión
8	Alivio de detección de carga
9	Alivio de lumbrera de bajada
10	Alivio de lumbrera de retracción
11	Alivio de lumbrera de enrollar el malacate auxiliar

5. Desconecte y tape la manguera que conecta la válvula de control de sentido principal a la lumbrera "A" de la válvula de control del motor del malacate. Desconecte la línea de liberación del freno del malacate (Figura 2-6). Tapone el adaptador y la manguera.
6. Con el interruptor de aumento en la posición de encendido, intente enrollar el malacate con el motor a aceleración máxima. Ajuste el alivio de la válvula de control de sentido principal a la lumbrera "B" del malacate a  $241 \pm 4$  bar ( $3500 \pm 50$  psi).
7. Con el interruptor de aumento en la posición de encendido, intente desenrollar el malacate con el motor a aceleración máxima. Ajuste el alivio de la válvula de control de sentido principal a la lumbrera "A" del malacate a  $241 \pm 4$  bar ( $3500 \pm 50$  psi).
8. Si tiene el malacate auxiliar instalado, repita los pasos 5, 6 y 7 con el malacate auxiliar.
9. Vuelva a conectar la manguera a la lumbrera "A" de la válvula de control del motor del malacate y vuelva a conectar la línea de liberación del freno al malacate.

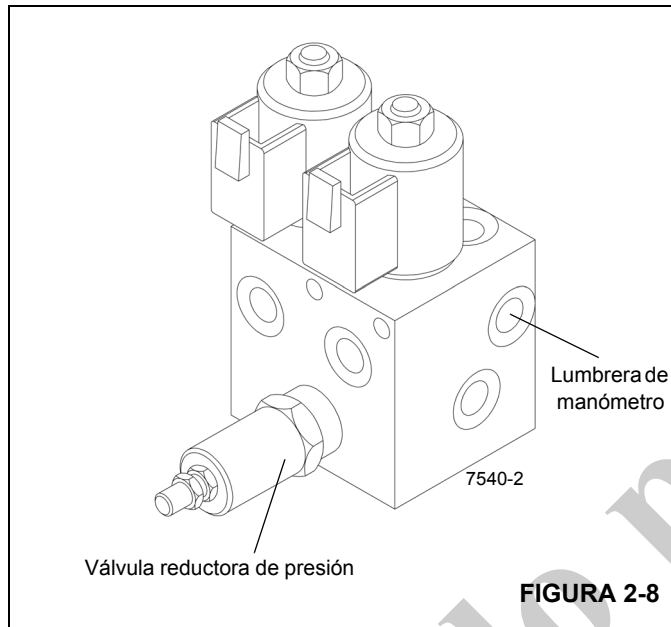
10. Retraiga completamente el cilindro de elevación. Intente desenrollar el malacate con el motor a aceleración máxima. El manómetro debe indicar  $2000 + 700/-0$  psi ( $138 + 48/-0$  bar). Esta válvula de alivio no puede ajustarse.
11. Retraiga completamente la pluma; intente retraerla con el motor a aceleración máxima. Ajuste el alivio de la lumbrera "B" de telescopización de la válvula de control de sentido principal a  $241 \pm 4$  bar ( $3500 \pm 50$  psi).
12. Extienda completamente la pluma; intente extenderla con el motor a aceleración máxima. Ajuste el alivio de la lumbrera "A" de telescopización de la válvula de control de sentido principal a  $186 \pm 4$  bar ( $2700 \pm 50$  psi).
13. Retire el manómetro de la lumbrera de prueba de detección de carga.

### Procedimiento B - Presión de suministro piloto de la válvula de control de sentido principal

1. Instale el acoplador de desconexión rápida para diagnóstico con manómetro en la boquilla de la lumbrera de prueba de suministro piloto (Figura 2-7).
2. Vuelva a conectar la línea de liberación del freno al malacate principal (Figura 2-6). Tapone el adaptador y la manguera.
3. Intente desenrollar el malacate con el motor a aceleración máxima y revise la presión de suministro del circuito piloto.
4. Ajuste el cartucho reductor de presión ubicado en la entrada de la válvula de control de sentido de malacate/elevación/telescopización de 22 a 31 bar ( $325$  a  $450$  psi). Gire el ajuste en sentido horario para aumentar o en sentido contrahorario para reducir el ajuste de la presión.
5. Quite el manómetro de la lumbrera de prueba de suministro piloto.
6. Vuelva a conectar la línea de liberación del freno al malacate.



**Procedimiento C - Presión de suministro piloto del freno de giro**

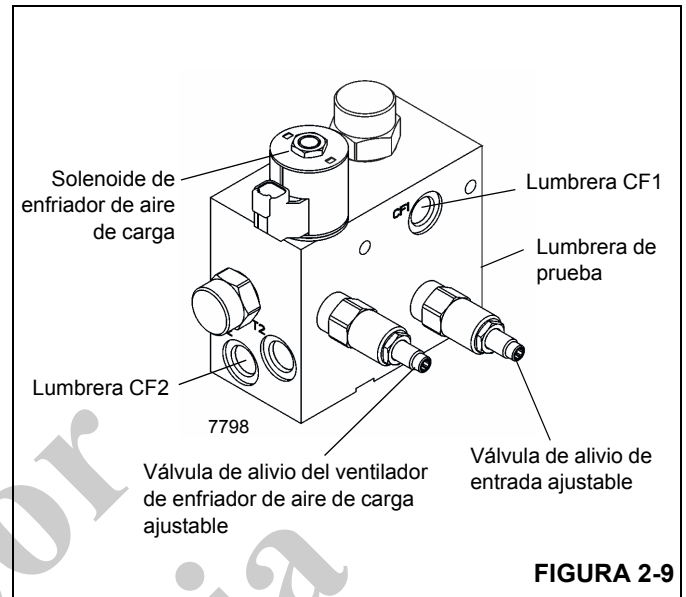


**FIGURA 2-8**

1. Instale el acoplador de desconexión rápida para diagnóstico con manómetro en la boquilla de la lumbrera de prueba de la válvula de suministro piloto del freno de giro (Figura 2-8).
2. Ajuste el cartucho de la válvula reductora de presión a 17 +4/-0 bar (250 +50/-0 psi).
3. Quite el manómetro de la lumbrera de prueba.

**Procedimiento D - Presión de alivio de válvula de suministro de carga de freno**

1. Con el motor apagado, desconecte la manguera en la lumbrera "CF1" en la válvula de suministro de carga de freno/motor del ventilador del enfriador del aire de carga (Figura 2-9); tape y tapone todas las aberturas.
2. Instale el acoplador de desconexión rápida para diagnóstico con manómetro en la boquilla de la lumbrera de prueba de la válvula de suministro de carga de freno/motor del ventilador del enfriador del aire de carga.
3. Arranque el motor y hágalo funcionar a aceleración máxima. Ajuste la válvula de alivio de entrada a 204 +4/-0 bar (3000 +50/-0 psi).
4. Retire el manómetro de la lumbrera de prueba y vuelva a conectar la manguera a la lumbrera "CF1".



**FIGURA 2-9**

**Procedimiento E - Presión de alivio de válvula de enfriador de aire de carga**

1. Instale el conector de desconexión rápida para diagnóstico de presión (Parker PD240) con manómetro en la lumbrera de prueba (Figura 2-9).
2. Desconecte el solenoide del enfriador de aire de carga.
3. Arranque el motor y hágalo funcionar a aceleración máxima. Ajuste la válvula de alivio del ventilador del enfriador de aire de carga a 69 +4/-0 bar (1000 +50/-0 psi)

**NOTA:** Nota: Si la válvula de freno comienza a cargar los acumuladores, se podrían observar presiones en las lumbreras de prueba por encima de 124.1 bar (1800 psi). Espere hasta que se complete la carga y luego ajuste la válvula de alivio del enfriador de aire de carga a 69 +4/-0 bar (1000 +50/-0 psi).

4. Retire el manómetro de la lumbrera de prueba y vuelva a conectar el solenoide del enfriador de aire de carga.

**Procedimiento F - Límites de presión de la válvula de carga de acumulador doble de frenos**

1. Con el motor apagado, descargue todo el aceite a presión almacenado en los acumuladores pisando el pedal de frenos de servicio en la cabina unas 8 - 10 veces.
2. Instale un manómetro en la lumbrera de prueba de presión "A1" de la válvula de carga del acumulador doble de frenos de servicio (1, Figura 2-10).

3. Arranque el motor y hágalo funcionar a ralentí. La válvula de carga debe comenzar a cargar los acumuladores inmediatamente. Observe el manómetro. La presión límite superior de carga debe ser de 174 +5/-10 bar (2320 +72/-145 psi) cuando la válvula deja de cargar. La válvula de carga del acumulador no puede ajustarse.

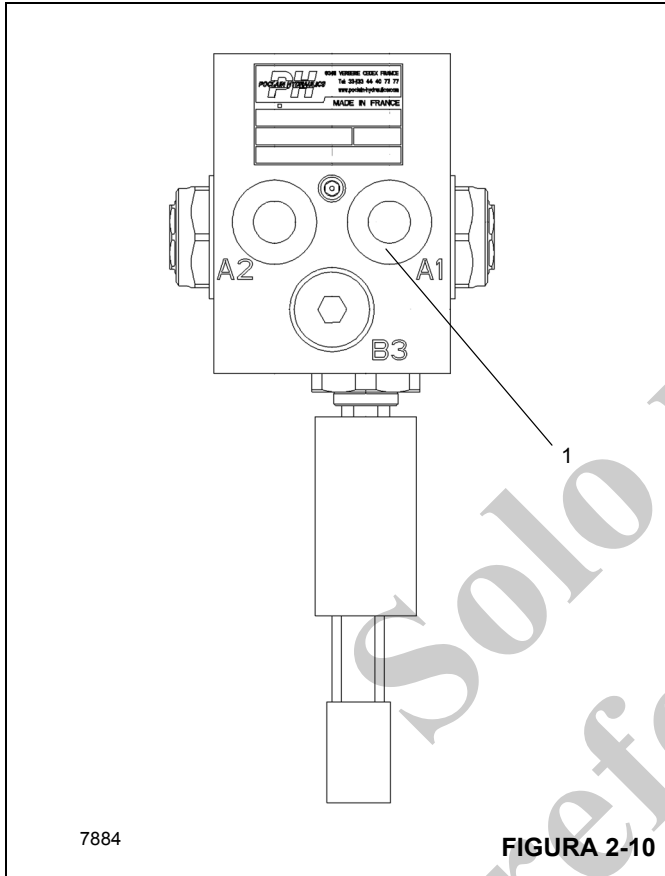


FIGURA 2-10

4. Con el motor en marcha, alivie la presión hidráulica almacenada en los acumuladores pisando el pedal de frenos de servicio en el piso de la cabina hasta que el manómetro indique alrededor de 134 bar (1950 psi). Escuche cuándo la válvula de carga de acumulador doble de los frenos de servicio empieza a recargarse. Pise el pedal de frenos de servicio nuevamente; la válvula deberá empezar a recargarse. Observe el manómetro. El límite inferior de carga debe ser de 134 ±10 bar (1950 ±145 psi) cuando la válvula empieza a recargarse. La válvula de carga del acumulador no puede ajustarse.

5. Apague el motor. Retire el manómetro.

**Procedimiento G - Presión de precarga de acumulador**

1. Con el motor apagado, descargue todo el aceite a presión almacenado en los acumuladores pisando el pedal de frenos de servicio en la cabina varias veces. Retire el

protector y la tapa de la válvula de gas del acumulador (Figura 2-11).

2. Antes de conectar el conjunto de carga de gas (Figura 2-11) a la válvula de gas del acumulador, desenrosque la manija en "T" del adaptador de gas completamente (gírela en sentido contrahorario).
3. Cierre la válvula de purga del conjunto de carga. Conecte la tuerca giratoria a la válvula de gas y apriétela a 1.1 to 1.7 Nm (10 a 15 lb-pulg).
4. Gire la manija en "T" del adaptador de gas completamente hacia abajo (en sentido horario) para oprimir el núcleo de la válvula de gas.
5. Revise la presión de precarga. Debe ser 62 +4/-0 bar (900 +50/-0 psi).
6. Si la presión mide 62 +4/-0 bar (900 +50/-0 psi), retire el conjunto de la válvula de carga girando la manija en "T" completamente hacia afuera del adaptador de gas y después abriendo la válvula de purga (Figura 2-11).
7. Impida que la válvula de gas gire. Suelte la tuerca giratoria y retire el conjunto de carga. Vuelva a instalar la tapa y el protector en la válvula de gas.
8. Repita con el otro acumulador.

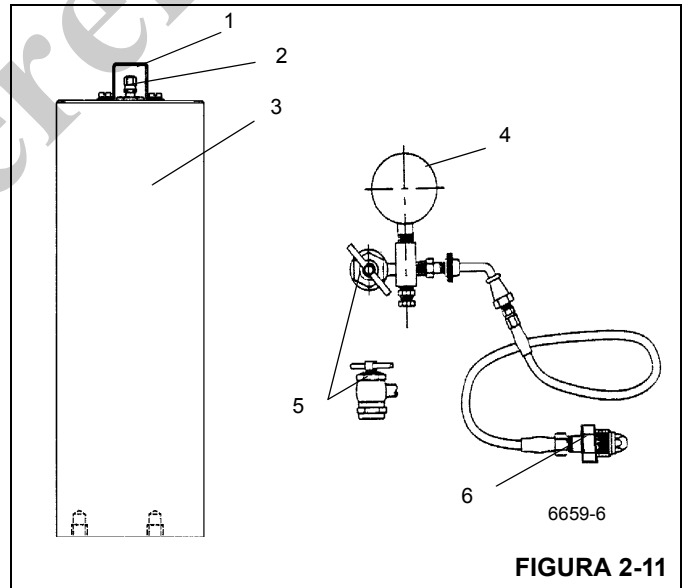


FIGURA 2-11

Art.	Descripción
1	Protector de válvula de gas
2	Válvula de gas
3	Acumulador
4	Medidor
5	Adaptador de gas
6	Válvula de purga

**Procedimiento H - Precarga del acumulador**

1. Con el motor apagado, descargue todo el aceite a presión almacenado en los acumuladores pisando el pedal de frenos de servicio en la cabina varias veces. Retire el protector y la tapa de la válvula de gas del acumulador (Figura 2-11).
2. Compruebe que la válvula del cilindro de suministro de nitrógeno esté cerrada, y después conecte la manguera del conjunto de carga al cilindro de nitrógeno.
3. Antes de conectar el conjunto de carga Figura 2-11 a la válvula de gas del acumulador, desenrosque la manija en "T" del adaptador de gas completamente (sentido contrahorario).
4. Cierre la válvula de purga del conjunto de carga. Sin enrollar ni retorcer la manguera, conecte la tuerca giratoria a la válvula de gas del acumulador y apriétela a 1.1 a 1.7 Nm (10 a 15 lb-pulg).
5. Gire la manija en "T" del adaptador de gas completamente hacia adentro (en sentido horario) para oprimir el núcleo de la válvula de gas.
6. Abra ligeramente la válvula del cilindro de nitrógeno y llene el acumulador lentamente. Cierre la válvula cuando la presión de precarga mida 62 +4/-0 bar (900 +50/-0 psi).
7. Si la presión de precarga es mayor que 62 +4/-0 bar (900 +50/-0 psi), cierre la válvula del cilindro de nitrógeno y abra la válvula de purga lentamente en el conjunto de carga (Figura 2-11) hasta que la presión de precarga tenga el valor correcto.
8. Retire el conjunto de carga girando la manija en "T" completamente hacia afuera (en sentido contrahorario) en el adaptador de gas y después abra la válvula de purga.
9. Impida que la válvula de gas gire. Suelte la tuerca giratoria y retire el conjunto de carga. Reinstale la tapa y el protector en la válvula de gas.
10. Repita para el otro acumulador, según se requiera.

**Procedimiento I - Presión de alivio de lumbreras de trabajo de válvula de giro**

1. Instale el acoplador de desconexión rápida para diagnóstico con manómetro en la boquilla de la lumbrera de prueba de entrada de la válvula de giro (5, Figura 2-12).
2. Con el freno de giro aplicado y el motor en marcha a aceleración máxima, gire la pluma hacia la izquierda y ajuste la presión de alivio de giro en la lumbrera "A" a 152 ±4 bar (2200 ±50 psi).
3. Con el freno de giro aplicado y el motor en marcha a aceleración máxima, gire la pluma hacia la derecha y ajuste la presión de alivio de giro en la lumbrera "B" a 152 ±4 bar (2200 ±50 psi).

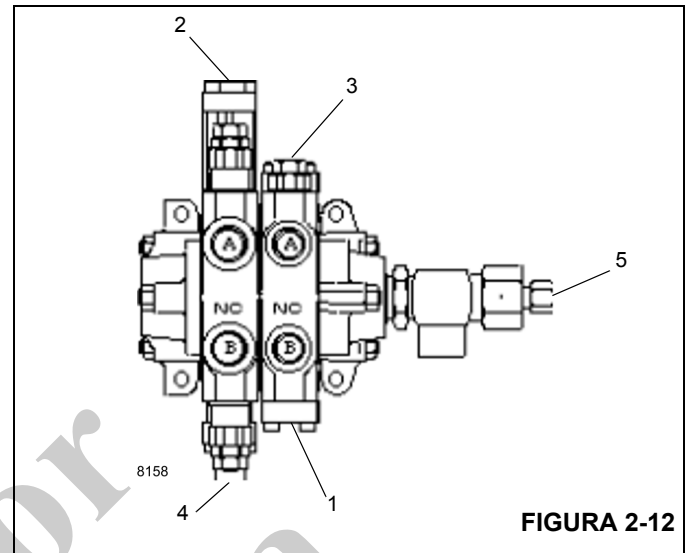


FIGURA 2-12

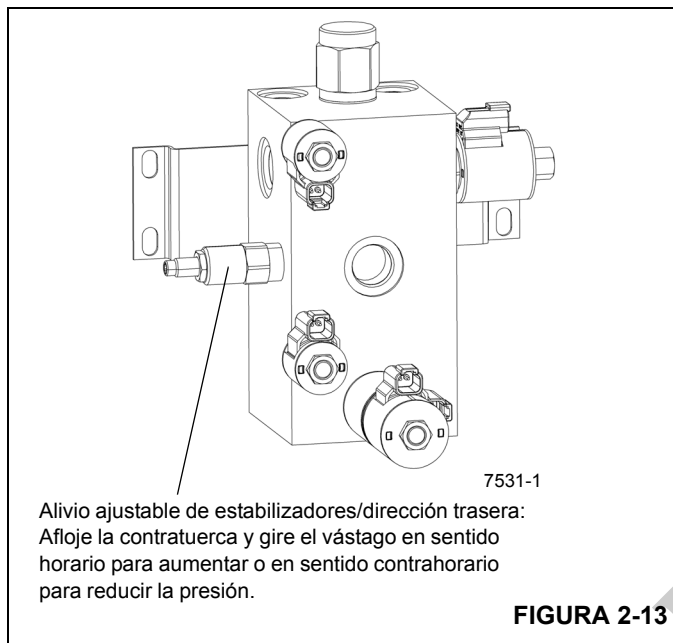
Art.	Descripción
1	Prioridad de dirección
2	Alivio de lumbrera "A" de giro
3	Válvula de alivio ajustable
4	Alivio de lumbrera "B" de giro
5	Lumbrera de prueba de entrada de giro

**Procedimiento J - Presión de válvula de alivio de dirección delantera**

1. Instale el acoplador de desconexión rápida para diagnóstico con manómetro en la boquilla de la lumbrera de prueba de la válvula de giro según el procedimiento I.
2. Haga funcionar el motor a aceleración máxima y gire el volante de la dirección hacia la izquierda o la derecha hasta que tope y sosténgalo en esa posición. Revise la presión y ajuste la válvula de alivio (3, Figura 2-12) a 172 ±4 bar (2500 ±50 psi).
3. Quite el manómetro de la lumbrera de prueba de entrada de giro.

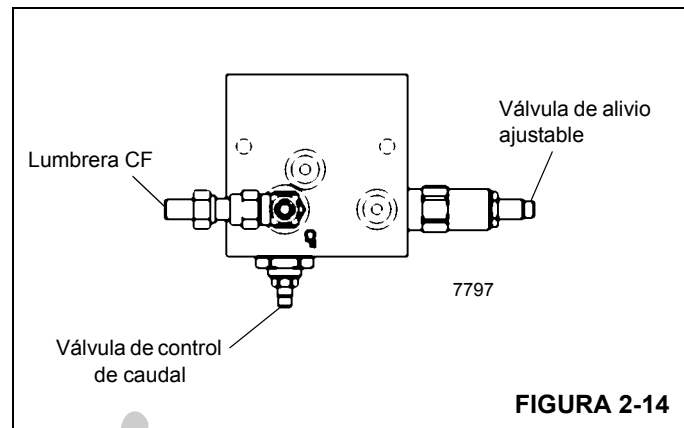
**Procedimiento K - Alivio de válvula de estabilizadores/dirección trasera**

1. Instale el acoplador de desconexión rápida para diagnóstico con manómetro en la boquilla de prueba en la lumbrera de revisión de presión de la válvula de estabilizadores/dirección trasera (Figura 2-13).
2. Con el interruptor de aumento (BOOST) en la posición de apagado (OFF) y el motor a aceleración máxima, oprima el interruptor de extender y ajuste los estabilizadores y la válvula de alivio de dirección trasera a 172 ±4 bar (2500 ±50 psi).
3. Quite el manómetro de la lumbrera de revisión de presión.



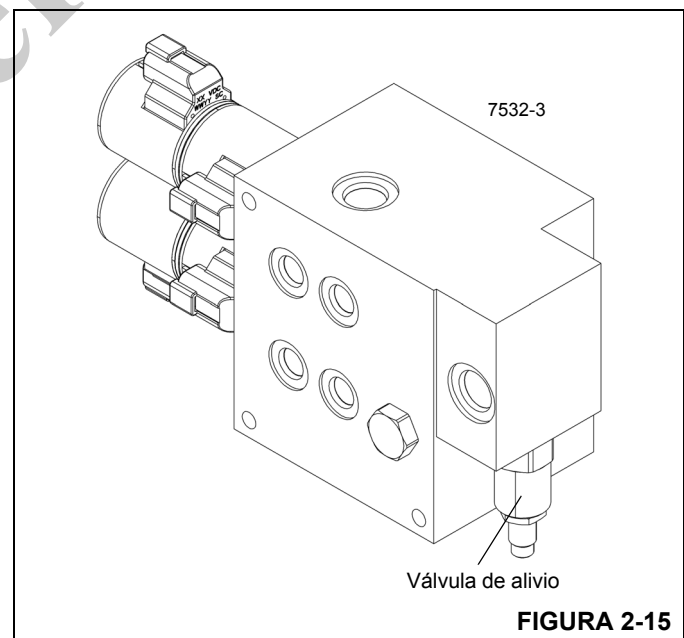
### Procedimiento L - Válvula de control del motor del ventilador del enfriador de aceite hidráulico

1. Asegúrese que la máquina está a temperatura de funcionamiento, luego desenchufe el solenoide de la válvula del enfriador de aceite (ubicado cerca del motor del ventilador del enfriador de aceite) para asegurar que el ventilador está funcionando a plena velocidad.
2. Haga funcionar el motor a ralentí, y con un tacómetro fotoeléctrico ajuste la válvula de control de caudal hasta que la velocidad del ventilador alcance 2400 a 2500 rpm.
3. Haga funcionar el motor a plena velocidad y ajuste la válvula de alivio hasta que la velocidad del ventilador alcance 2400 a 2500 rpm.
4. Apague el motor y enchufe el solenoide de la válvula del enfriador de aceite.



### Procedimiento M - Válvula de retiro de contrapeso

1. Instale el acoplador de conexión rápida para diagnóstico con manómetro en la boquilla de prueba en la lumbrera de prueba de alivio de detección de carga de la válvula de control de sentido principal (Figura 2-7).
2. Con el motor funcionando a aceleración máxima, retraiga el cilindro del contrapeso y ajuste la válvula de alivio en la válvula del contrapeso (Figura 2-15) a  $121 \pm 4$  bar ( $1750 \pm 50$  psi); gírela hacia adentro para aumentar y hacia afuera para reducir la presión.
3. Retire el manómetro de la válvula de sentido principal.



## VÁLVULAS

### Generalidades

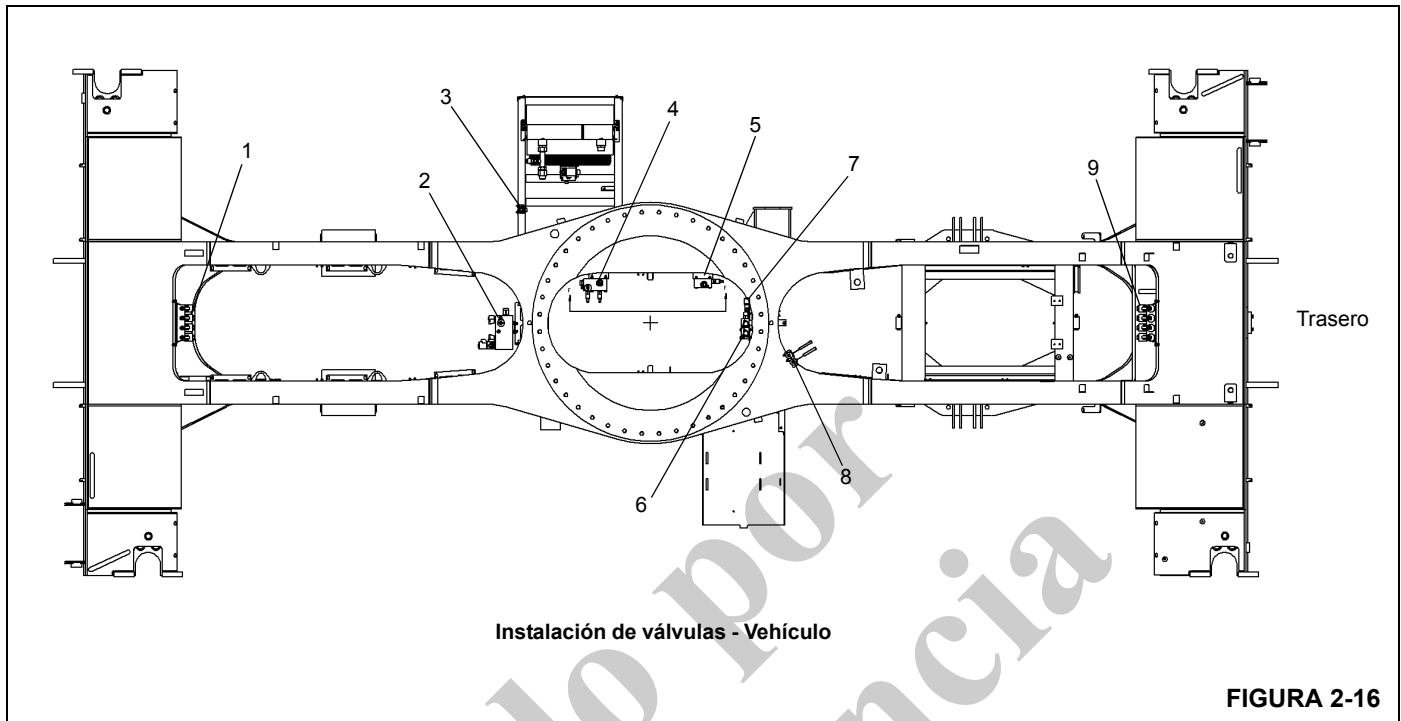
Esta subsección proporciona información descriptiva para algunas de las válvulas hidráulicas principales que se utilizan en esta grúa. Para una lista de las válvulas, los circuitos en los cuales se utilizan y su ubicación física, consulte la

Tabla 2-3. Consulte la Figura 2-16 y la Figura 2-17 para la ubicación de las válvulas.

La descripción de cada válvula corresponde a la válvula individual. Para información sobre cómo funciona cada válvula en los circuitos individuales, consulte la descripción y los procedimientos de funcionamiento de ese circuito.

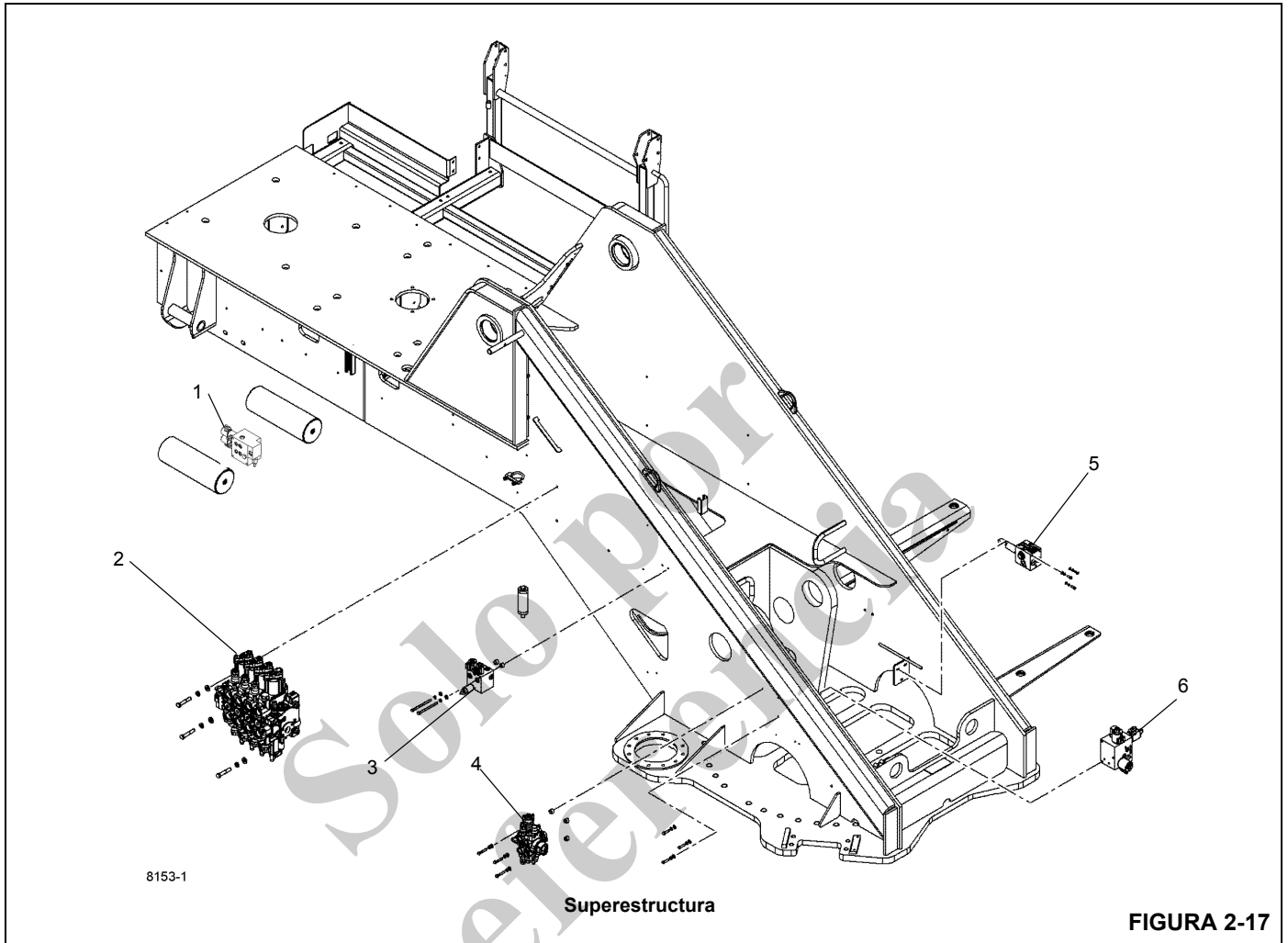
**Tabla 2-3**  
**Tabla de uso de válvulas**

Nombre de la válvula	Circuito en que se utiliza	Ubicación física
<b>Superestructura</b>		
Válvulas de control de sentido	Malacate/elevación/telescopización Giro/Dirección Retiro del contrapeso (opcional)	Superestructura (lado derecho) Superestructura (lado derecho) Parte trasera de la plataforma de giro
Unidades de control hidráulico remotas (palancas)	Malacate/elevación Giro/telescopización	Apoyabrazos derecho Apoyabrazos izquierdo
Válvula de carga del acumulador doble	Frenos de servicio	Superestructura (lado izquierdo interior)
Colector de bloqueo de freno de giro/ apoyabrazos • Liberación del freno de giro • Funciones de grúa	Giro Cada circuito de control de malacate, giro, elevación y telescopización	Superestructura (lado derecho) Superestructura (lado derecho)
Válvulas de retención	Elevación Telescopización	Cilindro de elevación (empernado) Bloques de lumbreras de cilindro de telescopización
<b>Vehículo</b>		
Válvula de control combinada de estabilizadores/dirección trasera	Estabilizadores y dirección trasera	En la superficie delantera de la traviesa delantera del chasis del vehículo
Colector de control de estabilizadores	Estabilizador	Cajas de estabilizadores delantera y trasera
Válvula de bloqueo de eje (válvula de solenoide doble)	Bloqueo de oscilación del eje trasero	En el lado izquierdo de la traviesa central trasera del chasis
Válvula selectora de aumento de alta velocidad	Malacate y telescopización	En la lumbrera 6 del adaptador giratorio
Válvulas de control de caudal prioritario	Motor del ventilador	Estructura derecha del ventilador en el vehículo
Válvula de solenoide de bloqueo del diferencial entre ruedas	Bloqueo del diferencial entre ejes opcional	En el lado delantero de la traviesa central trasera del chasis del vehículo
Válvula de solenoide de desconexión de ejes	Tracción en dos/cuatro ruedas	En el lado izquierdo de la traviesa central trasera del chasis



Art.	Descripción
1	Válvula de control de estabilizadores delanteros
2	Válvula de control combinada de estabilizadores/dirección trasera
3	Válvula de derivación de ventilador
4	Válvula divisora de flujo prioritario
5	Válvula de caudal ajustable

Art.	Descripción
6	Válvula de cambio de gamas de freno de estacionamiento
7	Válvula de bloqueo de diferencial (opcional)
8	Válvula de bloqueo de oscilación del eje
9	Válvula de control de estabilizadores traseros



Art.	Descripción
1	Colector de retiro del contrapeso
2	Válvula de control de sentido (malacate/elevación/telescopización)
3	Colector de bloqueo de freno de giro y apoyabrazos

Art.	Descripción
4	Válvula de control prioritario de la dirección/giro
5	Válvula de control del acumulador doble
6	Colector del control del llenado de telescopización



## VÁLVULAS DE CONTROL DE SENTIDO

### Descripción

Las válvulas de control de sentido regulan el caudal del aceite hidráulico de las bombas hacia la función a ser activada: el cilindro de elevación y de telescopización, cada malacate, el motor de giro y el motor orbital de la dirección delantera.

#### **Válvula de control de sentido de elevación/telescopización/malacates**

Las válvulas de sentido de elevación, telescopización y malacates (Figura 2-18) ubicadas en la placa lateral de la superestructura son de tres posiciones y normalmente cerradas. La presión de aceite hidráulico aplicada por las válvulas de control remoto a través de los circuitos piloto conmuta las válvulas de control de sentido para que puedan controlar a sus cilindros y motores respectivos. Las válvulas de bloqueo de RCL para las funciones de elevación del malacate, bajada y extensión de la pluma se encuentran en cada una de las válvulas de control de sentido. Estas válvulas se conectan en serie con las líneas piloto entre la válvula de control remoto y la válvula de control de sentido. Cuando se activan, permiten el funcionamiento de la función correspondiente.

Una válvula de alivio con detección de carga ubicada en la válvula de control de sentido de malacates/elevación/telescopización regula la presión del sistema principal a 276 bar (4000 psi). La válvula de descarga mantiene una presión de espera de 20.7 bar (300 psi) y una diferencia de presión constante de 20.7 bar (300 psi) entre las lumbreras de entrada y de trabajo.

#### **Válvula de control de sentido de giro/dirección**

La válvula de sentido de giro/dirección Figura 2-19 ubicada en la placa lateral de la superestructura es una válvula de tres posiciones normalmente abierta. La presión de aceite hidráulico aplicada por las válvulas de control remoto a través de los circuitos piloto conmuta las válvulas de control de sentido para que puedan controlar a sus cilindros y motores respectivos.

#### **Válvula de sentido de retiro del contrapeso (opcional)**

La válvula de sentido de retiro del contrapeso Figura 2-20 está instalada en la parte trasera de la plataforma de giro, entre los acumuladores.

La válvula contiene dos válvulas direccionales de centro cerrado de cinco vías y tres posiciones. La entrada contiene una válvula de alivio con detección de carga ajustada a 120.66 bar (1750 psi) que protege las cuatro secciones de trabajo.

## Mantenimiento

### **Retiro de la válvula de sentido de giro/dirección**

1. Marque y desconecte las líneas hidráulicas de las válvulas. Tape las líneas y las lumbreras.
2. Saque los pernos, arandelas planas, arandelas de seguridad y bujes que fijan la válvula. Retire la válvula.

### **Instalación de la válvula de sentido de giro/dirección**

1. Instale la válvula en el miembro vertical de la plataforma de giro y fíjela con los pernos, arandelas planas, arandelas de seguridad y bujes. Apriete los pernos; consulte *Sujetadores y valores de apriete*, página 1-17 para el valor de apriete correcto.
2. Conecte las líneas hidráulicas a las válvulas según se marcaron durante el retiro.

### **Retiro de la válvula de sentido de malacates/elevación/telescopización**

1. Marque y desconecte las líneas hidráulicas de la válvula. Tape las líneas y las lumbreras.
2. Marque y desconecte los conectores eléctricos de la válvula.
3. Saque los pernos, arandelas planas y arandelas de seguridad que fijan la válvula. Retire la válvula.

### **Instalación de la válvula de sentido de malacates/elevación/telescopización**

1. Instale la válvula en el miembro vertical de la plataforma de giro y fíjela con los pernos, arandelas planas y arandelas de seguridad. Apriete los pernos; consulte *Sujetadores y valores de apriete*, página 1-17 para el valor de apriete correcto.
2. Conecte los conectores eléctricos a la válvula según se marcaron durante el retiro.
3. Conecte las líneas hidráulicas a las válvulas según se marcaron durante el retiro.

### **Retiro de la válvula de sentido de retiro del contrapeso**

1. Marque y desconecte las líneas hidráulicas de la válvula. Tape las líneas y las lumbreras.
2. Marque y desconecte los conectores eléctricos de la válvula.
3. Retire los pernos y las tuercas que fijan la válvula. Retire la válvula.



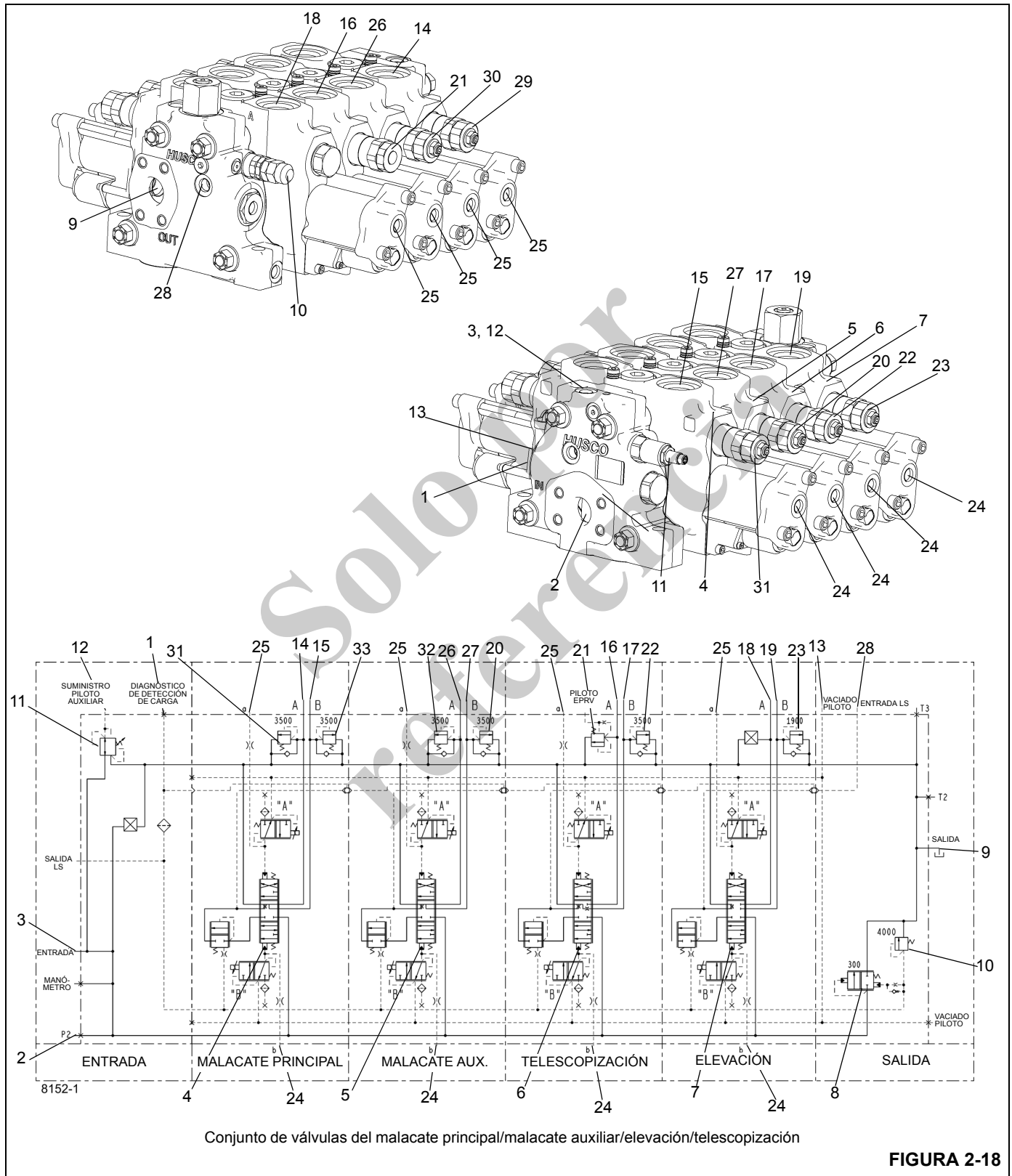
**Instalación de la válvula de sentido de retiro del contrapeso**

1. Instale la válvula en la plataforma de giro y fíjela con pernos y tuercas. Apriete los pernos; consulte *Sujetadores y valores de apriete*, página 1-17 para el valor de apriete correcto.
2. Conecte los conectores eléctricos a la válvula según se marcaron durante el retiro.
3. Conecte las líneas hidráulicas a las válvulas según se marcaron durante el retiro.

**Verificación funcional (todas las válvulas de sentido)**

1. Arranque el motor y hágalo funcionar a la aceleración normal.
2. Accione las palancas de control de los bancos de válvulas. Verifique que los cilindros y motores funcionen suavemente.
3. Revise el o los bancos de válvulas y las líneas en busca de fugas. Efectúe las reparaciones según se necesite.

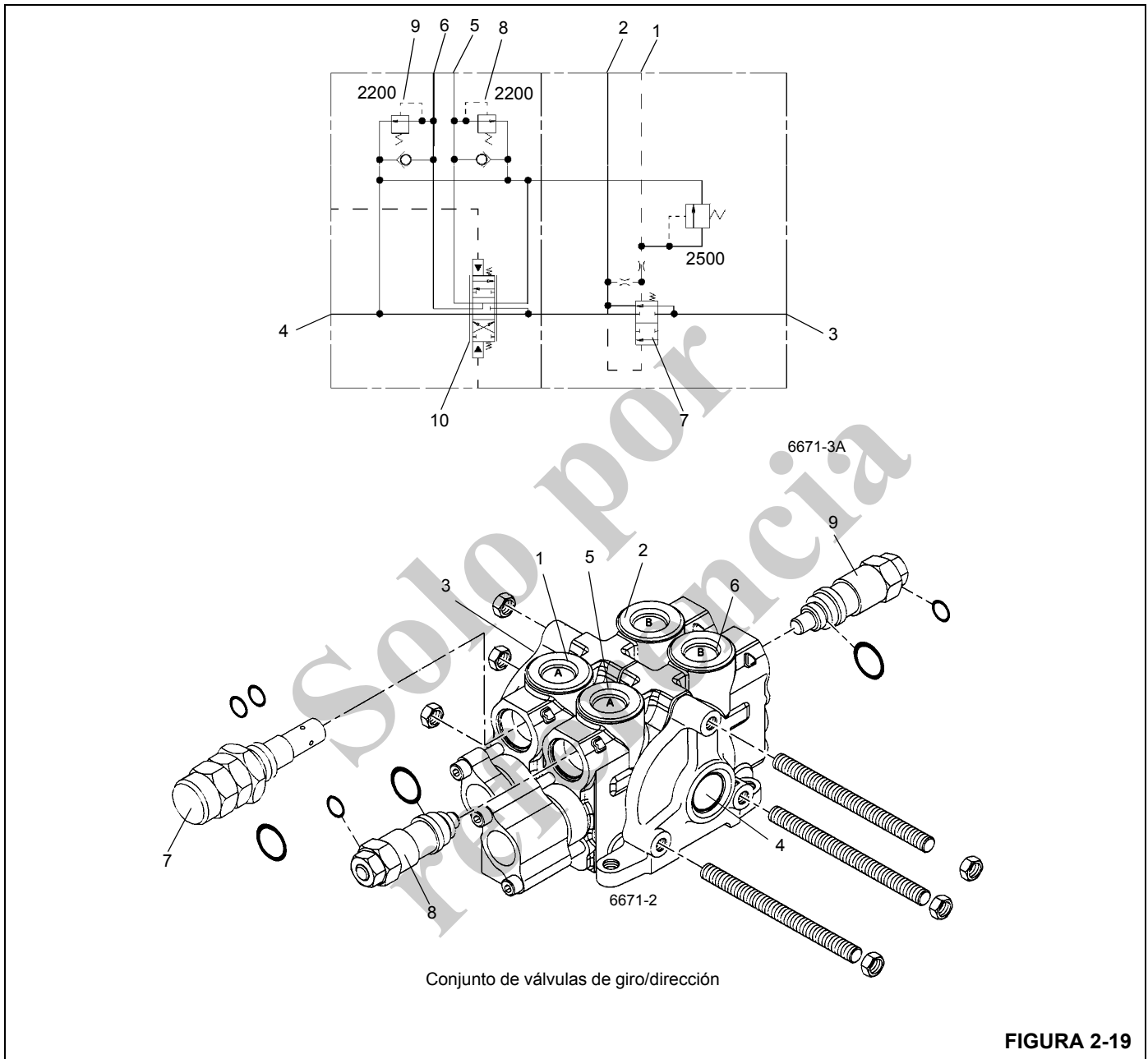
Solo por  
referencia



Art.	Descripción
1	Lumbrera de manómetro de detección de carga
2	De la bomba
3	Lumbrera de manómetro
4	Válvula de sentido de malacate principal
5	Válvula de sentido de malacate auxiliar
6	Válvula de sentido de telescopización
7	Válvula de sentido de elevación
8	Descargador
9	Al depósito
10	Alivio de detección de carga
11	Generador piloto
12	Lumbrera piloto auxiliar
13	Vaciado piloto
14	Lumbrera 1A - Bajada de malacate
15	Lumbrera 1B - Enrollado de malacate
16	Lumbrera 3A - Extensión de telescopización
17	Lumbrera 3B - Retracción de telescopización

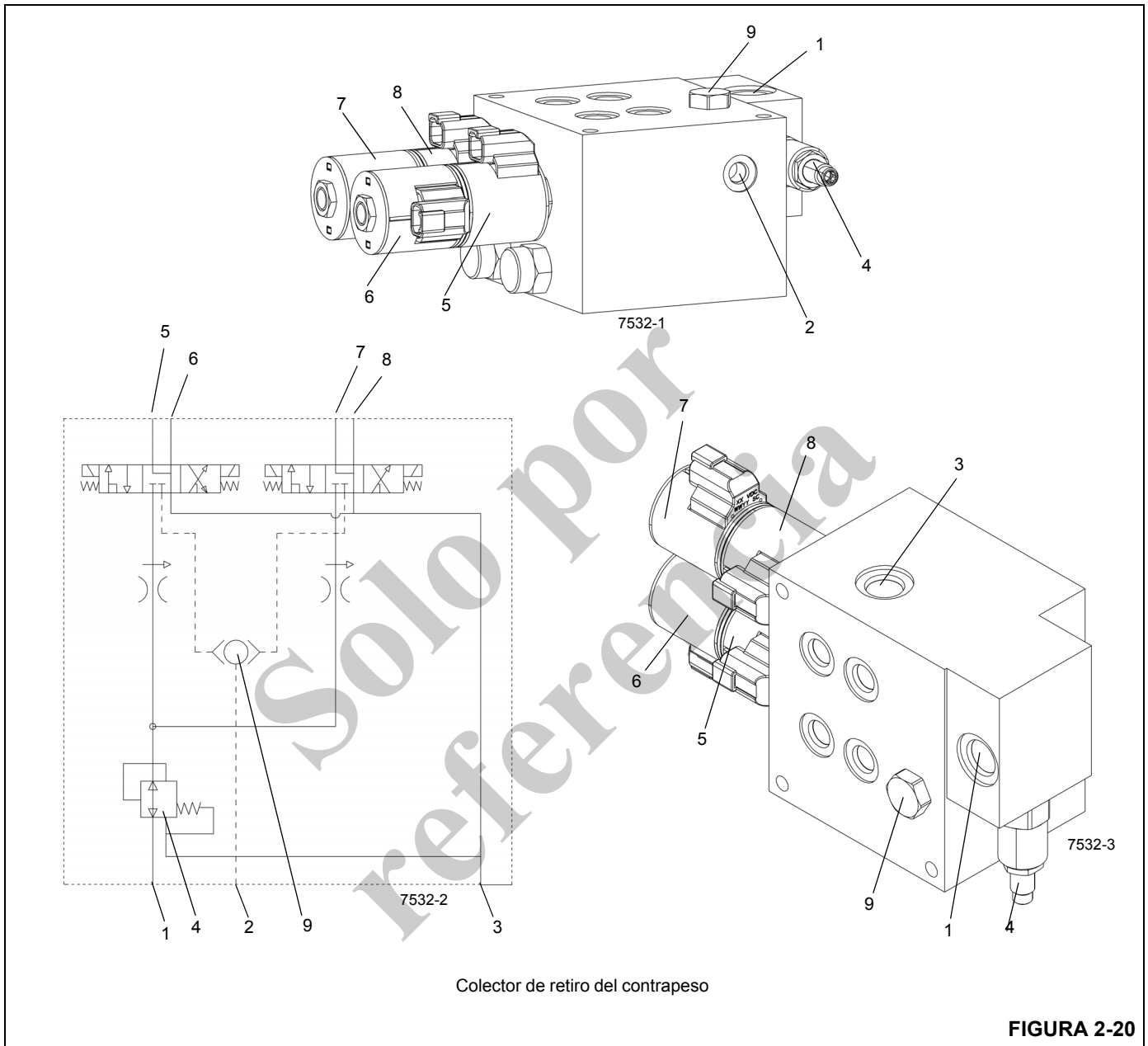
Art.	Descripción
18	Lumbrera 4A - Extensión de elevación
19	Lumbrera 4B - Retracción de elevación
20	Válvula de alivio - Elevación de malacate auxiliar
21	Válvula de alivio - Extensión de telescopización
22	Válvula de alivio - Retracción de telescopización
23	Alivio térmico de elevación de pluma
24	Piloto a lumbreras B en el controlador
25	Piloto a lumbreras A en el controlador
26	Lumbrera 2A - Desenrollado de malacate auxiliar
27	Lumbrera 2B - Enrollado de malacate auxiliar
28	Detección de carga
29	Válvula de alivio - Bajada de malacate
30	Válvula de alivio - Bajada de malacate auxiliar
31	Válvula de alivio - Elevación de malacate

Soporte referencial



Art.	Descripción
1	Lumbrera 1A - Detección de carga
2	Lumbrera 1B - Caudal prioritario
3	Lumbrera de entrada
4	Lumbrera de salida
5	Lumbrera 2A - Lumbrera de trabajo

Art.	Descripción
6	Lumbrera 2B - Lumbrera de trabajo
7	Divisor de caudal prioritario de dirección
8	Válvula de alivio WP de giro
9	Válvula de alivio WP de giro
10	Válvula de sentido de giro



Art.	Descripción
1	Lumbrera P - Presión a válvula de sentido
2	Lumbrera LS - Detección de carga
3	Lumbrera T - Depósito a lumbrera 4 del adaptador giratorio
4	Regulador con compensación de presión
5	Lumbrera 1A - Válvula de solenoide SV2

Art.	Descripción
6	Lumbrera 1B - Válvula de solenoide SV1
7	Lumbrera 2B - Válvula de solenoide SV3
8	Lumbrera 2A - Válvula de solenoide SV4
9	Válvula de vaivén de carga

## VÁLVULA HIDRÁULICA DE CONTROL REMOTO

### Descripción

La grúa tiene cuatro válvulas de control remoto hidráulico de eje sencillo (Figura 2-21). Cada válvula tiene una palanca de control para el operador.

Las cuatro válvulas de control hidráulico remoto funcionan como válvulas de función sencilla. Si se mueve la palanca de control hacia adelante o hacia atrás se acciona la función seleccionada. Hay dos válvulas ubicadas en cada apoyabrazos. Las válvulas del apoyabrazos derecho controlan el malacate principal y la elevación de la pluma. Las válvulas del apoyabrazos izquierdo controlan las funciones de giro y telescopización.

**NOTA:** Si la grúa tiene el malacate auxiliar opcional, la función del malacate auxiliar sustituye a la función de telescopización en la palanca de control del apoyabrazos izquierdo. La función de telescopización se controla por medio de una válvula de función sencilla accionada por pedal. El pedal se encuentra en el piso de la cabina. La válvula de control se monta en el lado trasero inferior de la cabina y se conecta al pedal por medio de un varillaje.

Cuando se elevan los apoyabrazos, el interruptor de funciones de la grúa se desconecta, o si el operador desocupa el asiento, la válvula de bloqueo de palancas de control se desactiva y las funciones quedan inhabilitadas.

### Palancas de control de dos ejes (máquinas CE)

Las dos válvulas de control hidráulico remoto (Figura 2-22) son válvulas de palanca de control de función doble. Hay una válvula ubicada en cada apoyabrazos. La válvula del apoyabrazos derecho controla el malacate principal y la elevación de la pluma. Si se mueve la palanca de control hacia adelante o hacia atrás se acciona la función del malacate principal. Si se empuja la palanca hacia uno u otro lado, se acciona la elevación de la pluma. Si se desplaza la palanca en sentido diagonal, se accionan las dos funciones simultáneamente. La válvula del apoyabrazos izquierdo controla las funciones de giro y telescopización. Si se mueve la palanca de control hacia adelante o hacia atrás se acciona la función de telescopización. Si se empuja la palanca hacia uno u otro lado, se acciona la función de giro. Si se desplaza la palanca en sentido diagonal, se accionan las dos funciones simultáneamente.

**NOTA:** Si la grúa tiene el malacate auxiliar opcional, la función del malacate auxiliar sustituye a la función de telescopización en la palanca de control del apoyabrazos izquierdo y la función de telescopización se controla mediante una válvula de control de función sencilla (Figura 2-23) accionada por pedal. El pedal se encuentra en el lado izquierdo del piso de la cabina. La válvula de control se monta debajo de la cabina y se conecta al pedal por medio de un varillaje.

### Mantenimiento

#### Retiro de válvula de control del apoyabrazos

1. El acceso a la base de la válvula de control se obtiene levantando el apoyabrazos y retirando la cubierta de plástico atornillada a la parte inferior del apoyabrazos.
2. Marque y desconecte las líneas hidráulicas a la válvula de control. Tape las líneas y las lumbreras.
3. Saque los pernos que fijan la válvula de control al apoyabrazos. Retire la válvula de control.

#### Instalación de válvula de control del apoyabrazos

1. Coloque la válvula en el apoyabrazos. Fije la válvula al apoyabrazos con los pernos de fijación.
2. Conecte las líneas hidráulicas a la válvula, según las marcó durante el retiro.
3. Instale la cubierta de plástico en la parte inferior del apoyabrazos. Fíjela con los tornillos, arandelas y tuercas.

#### Verificación funcional de la válvula de control del apoyabrazos

1. Arranque el motor y hágalo funcionar a la aceleración normal.
2. Mueva cada una de las palancas para accionar la función controlada por la válvula de control correspondiente. Verifique el funcionamiento correcto del motor del malacate, del motor de giro, del cilindro de elevación y del cilindro telescópico (o del malacate auxiliar).
3. Revise la válvula y las líneas en busca de fugas. Efectúe las reparaciones según se necesite.

**Retiro de válvula de control del pedal de telescopización (con malacate auxiliar opcional)**

1. Desconecte el varillaje del pedal de la válvula de control sacando el pasador y el pasador hendido.
2. Marque y desconecte las líneas hidráulicas de la válvula de control. Tape las líneas y las lumbreras.
3. Retire los cuatro pernos y arandelas que fijan la válvula de control a su escuadra de montaje. Retire la válvula.

**Instalación de válvula de control del pedal de telescopización (con malacate auxiliar opcional)**

1. Coloque la válvula en la escuadra de montaje y fíjela en su lugar con los pernos y arandelas.
2. Conecte las líneas hidráulicas a la válvula, según las marcó durante el retiro.

3. Conecte el varillaje del pedal a la válvula de control con el pasador y el pasador hendido.

**Verificación funcional de válvula de control del pedal de telescopización (con malacate auxiliar opcional)**

1. Arranque el motor y hágalo funcionar a la aceleración normal.
2. Extienda la pluma completamente y después retráigala completamente. Verifique que la telescopización funcione correctamente.
3. Revise la válvula y las líneas en busca de fugas. Efectúe las reparaciones según se necesite.

Solo por referencia

**NOTA:** Las designaciones derecha e izquierda de las palancas de control se hacen respecto a un operador sentado en su asiento.  
Las lumbreras de la palanca de control se muestran mirando hacia la parte trasera, mirando al asiento con el apoyabrazos elevado.

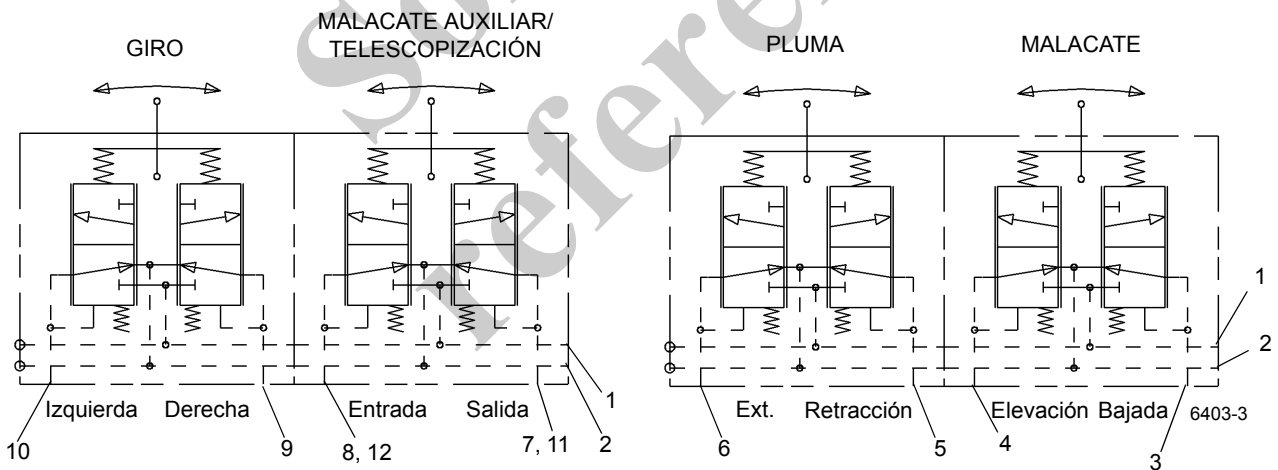
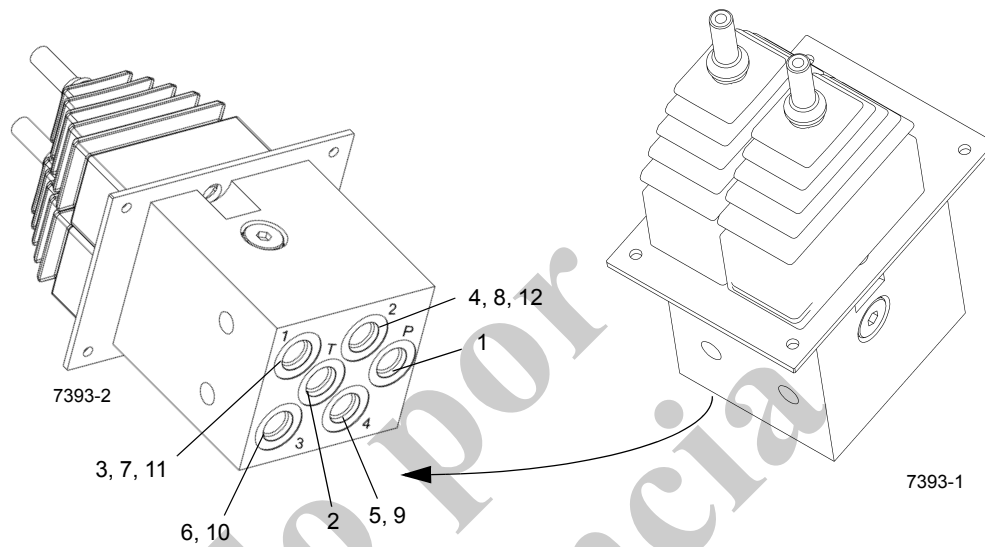


FIGURA 2-21

Art.	Descripción
1	Lumbrera P - Presión
2	Lumbrera T - Depósito
3	Lumbrera A - Desenrollado de malacate
4	Lumbrera B - Enrollado de malacate
5	Lumbrera A - Retracción de la pluma
6	Lumbrera B - Extensión de la pluma

Art.	Descripción
7	Lumbrera B - Extensión del cilindro telescópico
8	Lumbrera A - Retracción del cilindro de telescopización
9	Lumbrera A - Giro a derecha
10	Lumbrera B - Giro a izquierda
11	Lumbrera A - Enrollado de malacate auxiliar
12	Lumbrera B - Desenrollado de malacate auxiliar



Art.	Descripción
1	Lumbrera de depósito
2	Lumbrera de bomba
3	Lumbrera B2 - Giro a izquierda
4	Lumbrera B1 - Giro a derecha
5	Lumbrera A1 - Enrollado de cable de malacate auxiliar
6	Lumbrera A2 - Desenrollado de cable de malacate auxiliar
7	Lumbrera B2 - Elevación de pluma
8	Lumbrera B1 - Bajada de pluma
9	Lumbrera A1 - Enrollado de cable de malacate principal
10	Lumbrera A2 - Desenrollado de cable de malacate principal

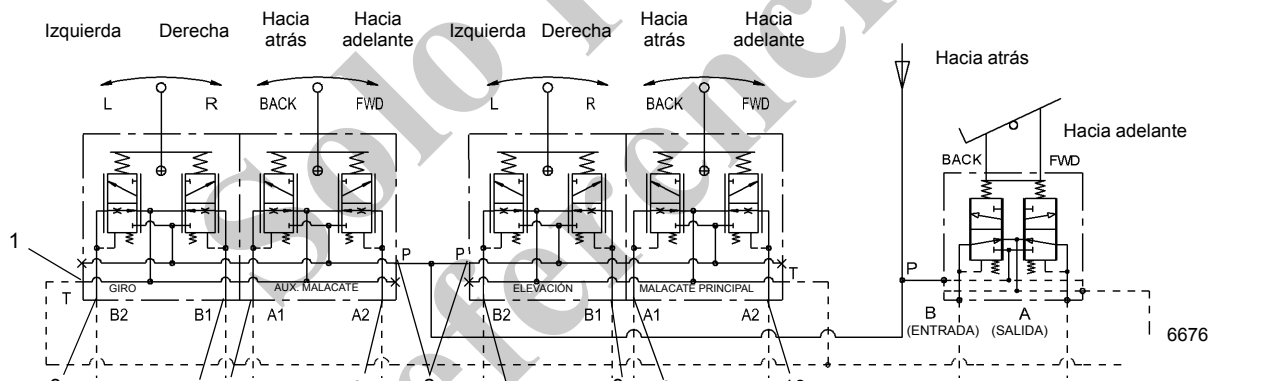
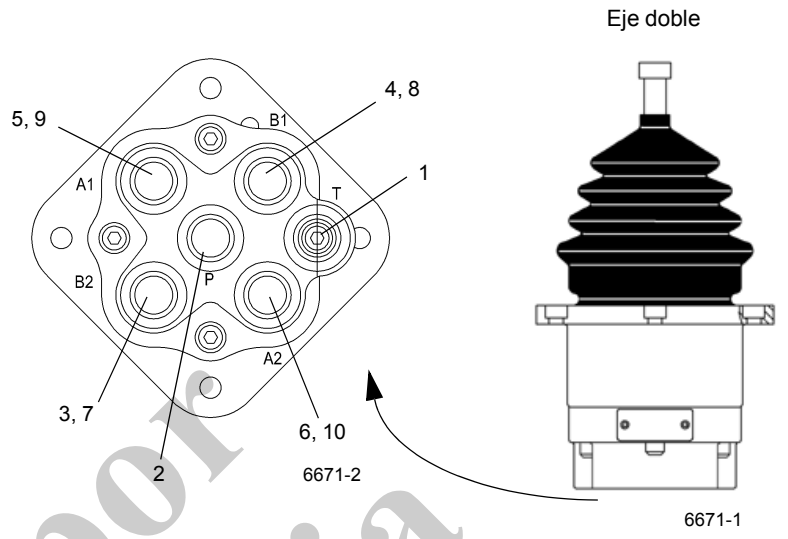
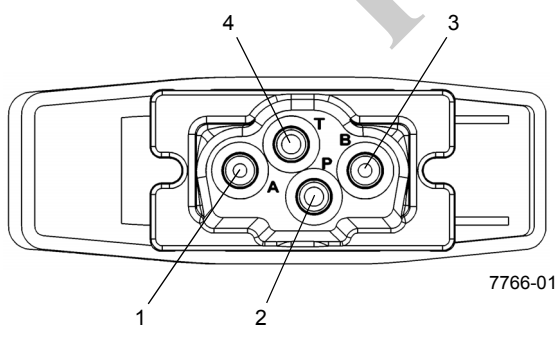
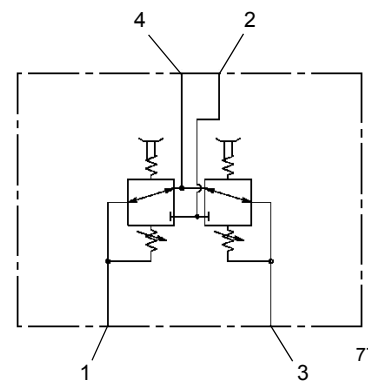


FIGURA 2-22



7766-01



7766-02

Art.	Descripción
1	Retracción del cilindro telescópico
2	Lumbrera de presión
3	Extensión del cilindro telescópico
4	Lumbrera al depósito

Pedal de control de telescopización

FIGURA 2-23

## VÁLVULA DE CARGA DEL ACUMULADOR DOBLE

### Descripción

La válvula de carga de acumulador doble con detección de carga se encuentra en el lado interior de la placa lateral izquierda de la superestructura. Esta válvula sirve para regular la presión del circuito de los frenos de servicio.

La válvula de carga del acumulador doble consta de un carrete divisor de caudal, carrete de activación/desactivación, válvula de retención y dos válvulas de secuencia (vea la Figura 2-24).

Cuando se usa con una bomba de desplazamiento fijo, el carrete divisor de caudal se conmuta para asegurar un caudal prioritario a los acumuladores hasta que se obtenga la presión de desactivación. El resto del caudal sale de la válvula por la lumbrera auxiliar (A) hasta el depósito. Cuando se usa con una bomba de émbolos LS, la lumbrera LS se conecta a la bomba cuando la presión del acumulador alcanza el ajuste de activación [134 bar (1950 psi)]. La bomba entregará el caudal de carga requerido para cargar los acumuladores. Cuando se alcanza el ajuste de desactivación de 160 bar (2320 psi), el carrete de activación/desactivación se conmuta para descargar la línea LS al depósito. Las válvulas de secuencia aíslan a los dos acumuladores. Si uno de los acumuladores pierde presión, el otro

acumulador continuará cargando y entregando caudal al circuito de los frenos cuando se requiera.

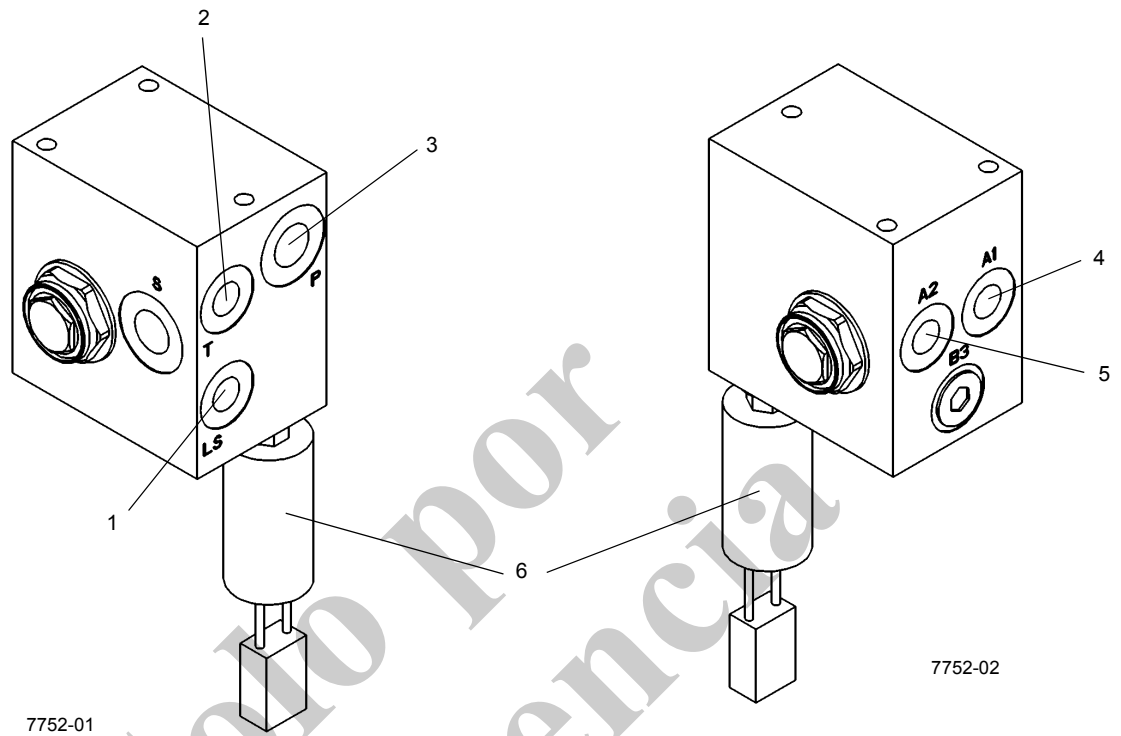
### Mantenimiento

#### Retiro

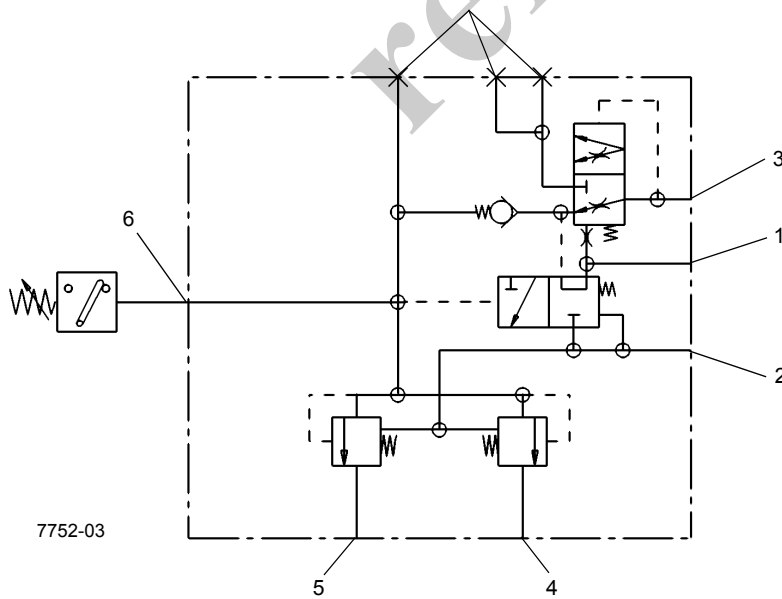
1. Marque y desconecte las mangueras hidráulicas de la válvula. Tape las líneas y las lumbreras.
2. Retire los tres pernos, arandelas y arandelas de seguridad que fijan la válvula a la plataforma de giro. Retire la válvula.

#### Instalación

1. Coloque la válvula en la superestructura con las lumbreras A1, A2 y B3 orientadas hacia arriba y asegure con tres pernos, arandelas y arandelas de seguridad. Apriete los pernos.
2. Conecte las mangueras hidráulicas a las lumbreras de la válvula según las marcó durante el retiro.
3. Arranque el motor y revise si hay fugas. Efectúe las reparaciones según se necesite.
4. Pise el pedal de frenos varias veces para cargar la válvula de frenos. Gire el volante de la dirección varias vueltas y gire la superestructura hacia la izquierda y la derecha. Verifique que los frenos, el mecanismo de giro y dirección delantera funcionen correctamente.



Estas lumbreras taponadas



Art.	Descripción
1	Lumbrera de detección de carga
2	Lumbrera de depósito
3	Lumbrera de presión
4	Lumbrera 1A del acumulador
5	Lumbrera 2A del acumulador
6	Interruptor de presión

Diagrama esquemático hidráulico de válvulas

FIGURA 2-24

## COLECTOR DEL FRENO DE GIRO Y DE LA VÁLVULA DE BLOQUEO EN EL APOYABRAZOS

### Descripción

El colector del freno de giro y de la válvula de bloqueo del apoyabrazos (Figura 2-25) se encuentra en el lado derecho de la plataforma de giro. El colector contiene una válvula reductora de presión, un tamiz colador de grado 100 en la lumbrera de entrada y dos válvulas de solenoide de tres vías y dos posiciones.

La válvula reductora de presión suministra 17.2 bar (250 psi) para accionar el freno de giro y el pedal acelerador.

Cada válvula de solenoide es mantenida en su posición normalmente abierta hacia el depósito por medio de un resorte. Cuando el solenoide se acciona, el conjunto del émbolo fuerza el desplazamiento del carrete, causando el desplazamiento de la válvula. Cuando se desactiva el solenoide, la tensión del resorte desplaza el carrete a su posición normalmente cerrada.

Una válvula de solenoide sirve como la válvula de liberación del freno de giro. Esta normalmente se abre a la válvula del depósito, cuando se desactiva, impide que la presión del aceite hidráulico libere al freno de giro. Cuando el interruptor de freno de giro está en la posición desactivada, esta válvula se abre para permitir que la presión del aceite hidráulico libere el freno de giro.

La otra válvula de solenoide de tres vías y dos posiciones sirve como el control de válvula de bloqueo del apoyabrazos. Esta válvula normalmente está abierta hacia el depósito y se desactiva cuando el interruptor de funciones de grúa se pone en la posición desactivada, cuando se eleva el apoyabrazos, o cuando el operador desocupa el asiento. Cuando esta válvula está desactivada, impide que el aceite hidráulico a presión llegue a los circuitos piloto (los circuitos son los de giro, elevación, telescopización y cada válvula de control remoto de malacate usada para regular las válvulas de control de sentido). Cuando se conecta el interruptor de funciones de grúa, esta válvula se abre para permitir que el aceite hidráulico a presión alcance todos los circuitos de presión, las válvulas de control remoto y las válvulas de control de sentido. Cuando esta válvula se cierra, impide el movimiento accidental de los mecanismos de la plataforma de giro, de los malacates o de la pluma.

### Mantenimiento

#### Retiro

1. Marque y desconecte los conectores eléctricos del colector de válvulas del freno de giro y de bloqueo del apoyabrazos.
2. Marque y desconecte las líneas hidráulicas del colector. Tape las líneas y las lumbreras.

3. Saque los pernos, arandelas de seguridad y arandelas planas que fijan el colector. Retire el colector y los dos bujes espaciadores.

#### Instalación

1. Coloque el colector y los bujes espaciadores en la plataforma de giro y fije con los pernos, arandelas planas y arandelas de seguridad. Apriete los pernos; consulte *Sujetadores y valores de apriete*, página 1-17 para el valor de apriete correcto.
2. Conecte las líneas hidráulicas al colector, según las marcó durante el retiro.
3. Conecte los conectores eléctricos al colector según se marcaron durante el retiro.

#### Verificación funcional - Válvula de liberación del freno de giro.

1. Coloque el interruptor del freno de giro en la posición de freno suelto. Verifique que el LED de freno de giro aplicado se apaga en la pantalla de la columna de dirección.
2. Gire la plataforma de giro para verificar que el freno de giro se ha liberado. Pise el pedal de la válvula de frenos para detener la plataforma de giro.
3. Coloque el interruptor del freno de giro en la posición de freno aplicado. Verifique que el LED de freno de giro aplicado se enciende en la pantalla de la columna de dirección.
4. Active el mecanismo de giro y verifique que la plataforma de giro no gire, lo cual indica que el freno de giro está aplicado.
5. Busque fugas. Efectúe las reparaciones según se necesite.

#### Revisión funcional - Válvula de funciones de la grúa

1. Coloque el interruptor de funciones de la grúa en la posición de apagado.
2. Arranque el motor.
3. Intente retraer y extender la pluma, bajar y elevar la pluma, enrollar y desenrollar el cable de cada malacate y girar la plataforma de giro hacia la izquierda y la derecha. Verifique que ninguna de estas funciones se active.
4. Coloque el interruptor de funciones de la grúa en la posición de encendido. Tire del apoyabrazos hacia abajo y siéntese en el asiento.
5. Verifique las funciones siguientes:
  - a. Extienda y retraiga la pluma
  - b. Eleve y baje la pluma
  - c. Enrolle y desenrolle cada malacate

- d. Gire la plataforma de giro hacia la izquierda y la derecha.
- 6. Busque fugas. Efectúe las reparaciones según se necesite.

**Reemplazo de tamiz del filtro de entrada**

**NOTA:** El tamiz del filtro debe reemplazarse cada 2000 horas o si las funciones de la grúa responden con lentitud.

- 1. Desconecte la línea de entrada de la lumbrera "P" de la válvula y retire el adaptador de la lumbrera.
- 2. Saque el tornillo hueco de traba, el espaciador y el tamiz del filtro.
- 3. Instale un tamiz nuevo de filtro, el espaciador y el tornillo hueco de traba.
- 4. Instale el adaptador en la lumbrera "P" y conecte la línea de entrada.

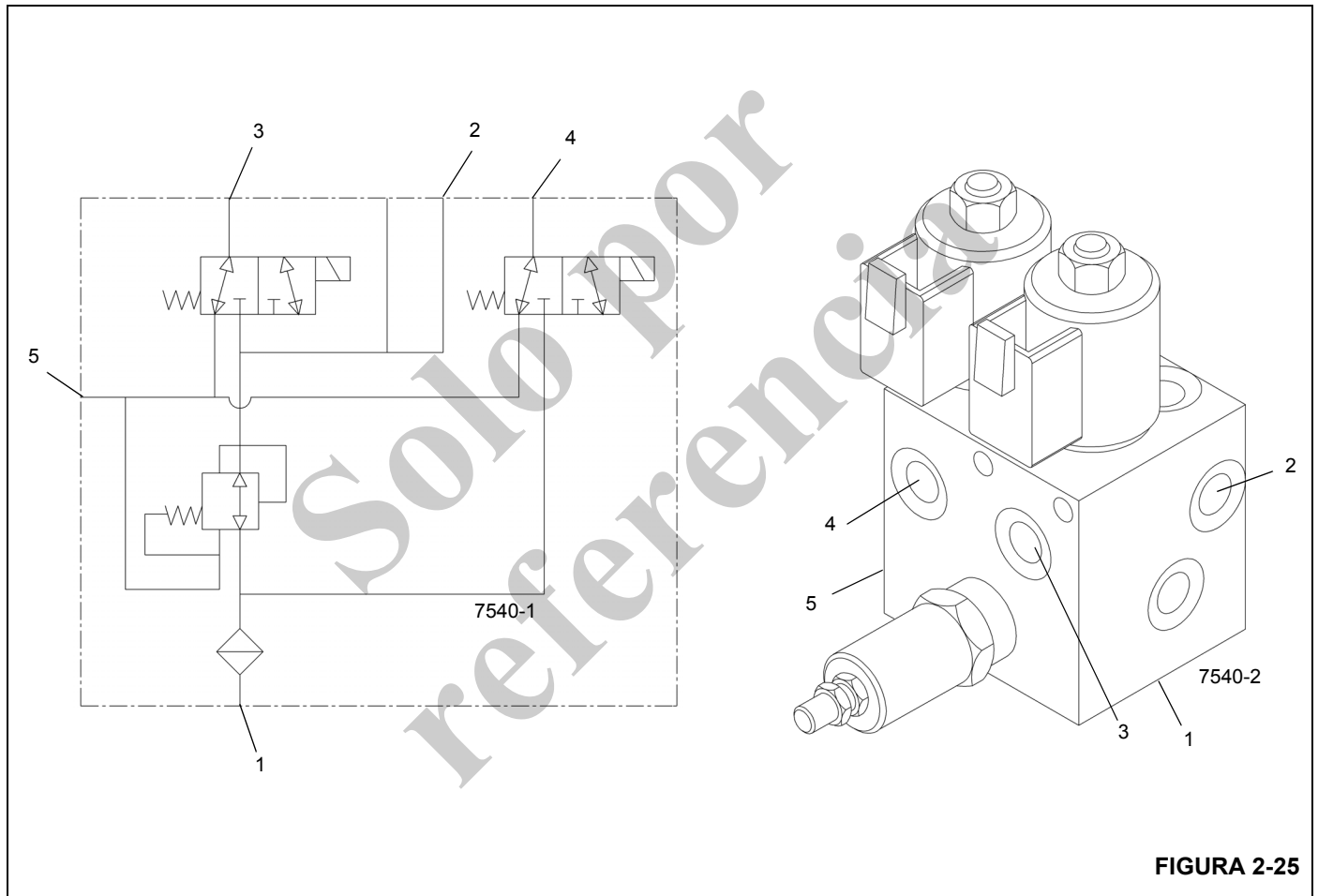


FIGURA 2-25

Art.	Descripción
1	Lumbrera P - Lumbrera de entrada
2	Lumbrera G - Lumbrera de manómetro
3	Lumbrera REG 1 - Liberación de freno de giro

Art.	Descripción
4	Lumbrera REG 2 - Válvula de bloqueo del apoyabrazos
5	Vaciado

## VÁLVULA DE RETENCIÓN

### Descripción

Una válvula de retención empernada de tipo colector controlado por piloto externo se instala en el cilindro de elevación y una válvula de retención tipo cartucho se instala en el bloque de lumbreras de cada cilindro de telescopización.

### Mantenimiento

#### Retiro

1. Desenrosque la válvula de retención de su bloque de lumbreras o colector.

#### Instalación

1. Revise si el interior del bloque de lumbreras o del colector tiene bordes afilados o rebabas y retírelos según sea necesario con un paño de esmeril.
2. Instale anillos "O" nuevos en la válvula de retención.
3. Lubrique la válvula de retención y los anillos "O" con aceite hidráulico limpio.

### PRECAUCIÓN

No dañe los anillos "O" durante la instalación de la válvula de retención. Si la válvula de retención gira libremente y luego es difícil de girar y de nuevo fácil de girar, retire la válvula de retención y revise los anillos "O". Probablemente han sufrido daños causados por un borde afilado de una lumbrera.

**NOTA:** La válvula de retención debe girar con la mano hasta que comience la compresión de los anillos "O".

4. Instale cuidadosamente la válvula de retención en el bloque de lumbreras o en el colector hasta que esté completamente asentada.
5. Pruebe la válvula de retención y el bloque de lumbreras o colector accionando el cilindro de elevación y/o el cilindro de telescopización, según corresponda. Verifique que el cilindro de elevación y/o el cilindro telescópico funcionan sin problemas. Verifique que no haya fugas. Efectúe las reparaciones según se necesite.

## VÁLVULA DE ESTABILIZADORES/DIRECCIÓN TRASERA

### Descripción

La válvula combinada de estabilizadores/dirección trasera (Figura 2-26) controla el circuito de los estabilizadores y el circuito de la dirección trasera. La válvula está montada en la parte delantera de la travesía delantera del chasis del vehículo delante del adaptador giratorio.

La sección de entrada contiene una válvula de alivio de 172 bar (2500 psi) y una válvula de solenoide. La válvula de solenoide es de tipo normalmente abierta para derivar el aceite de la lumbrera de entrada a la lumbrera del depósito.

Si se activan los estabilizadores o la dirección trasera, se acciona la válvula de solenoide para cerrarla y se permite que el aceite fluya al circuito seleccionado.

La sección de la dirección trasera contiene una válvula de solenoide de control de sentido de tres posiciones y cuatro vías.

La sección de estabilizadores contiene una válvula de solenoide de control de sentido de tres posiciones y cuatro vías.

Las dos válvulas de solenoide de cuatro vías contienen accionadores de anulación manual que permiten conmutar las válvulas en caso de una interrupción en la energía eléctrica.

Solo por referencia

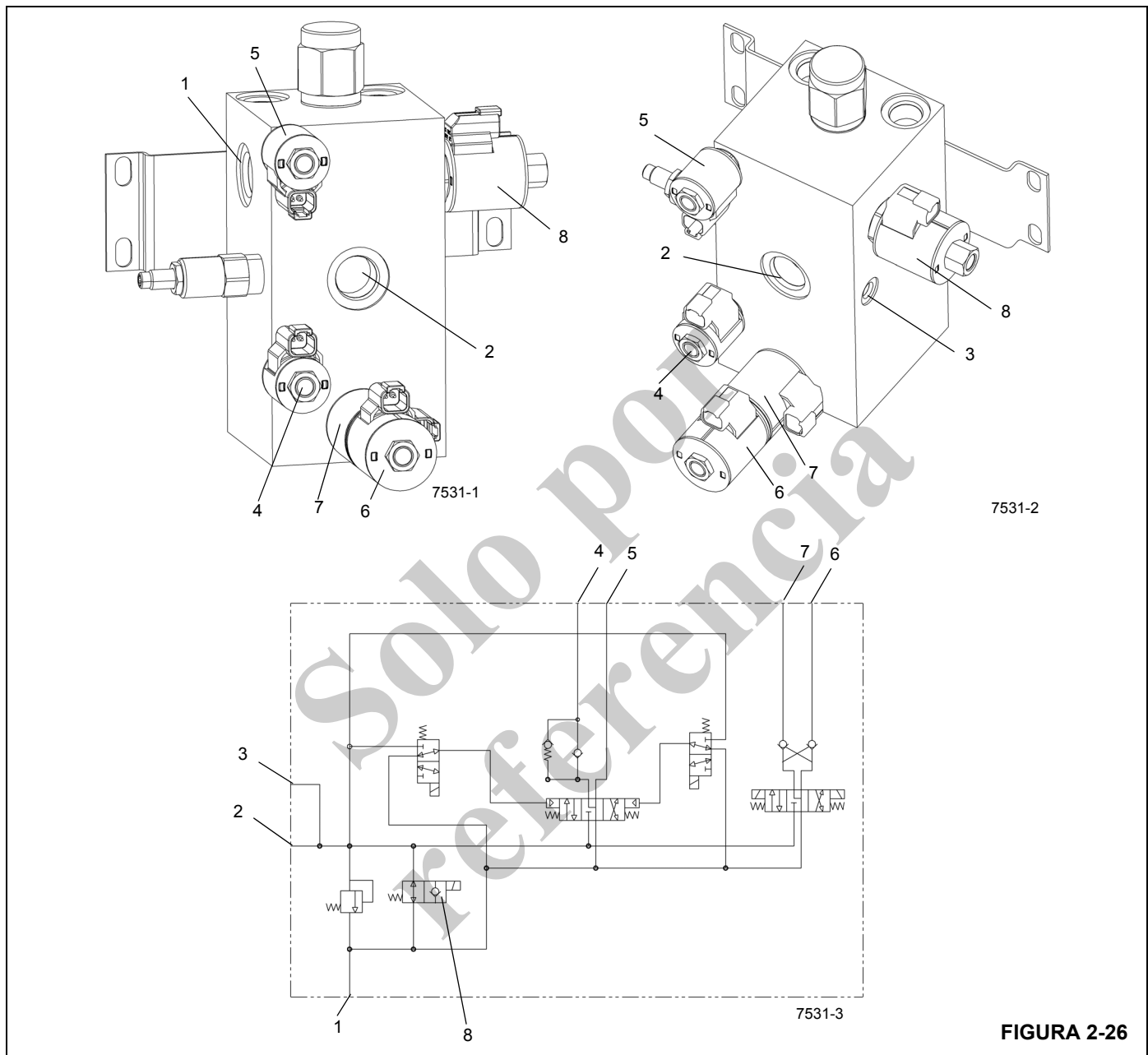


FIGURA 2-26

Art.	Descripción
1	Lumbrera T - Depósito
2	Válvula de solenoide (cilindro de gato delantero izquierdo o trasero izquierdo)
3	Válvula de solenoide (cilindro de gato delantero derecho o trasero derecho)
4	Lumbrera OA - Válvula de solenoide SV2 - Cilindros de gato

Art.	Descripción
5	Lumbrera OB - Válvula de solenoide SV1 - Cilindros de extensión
6	Lumbrera SA - Válvula de solenoide SV5 - Cilindros de la dirección trasera
7	Lumbrera de salida (cilindro de gato delantero izquierdo o trasero izquierdo)
8	Lumbrera de salida (cilindro de gato delantero derecho o trasero derecho)



## Mantenimiento

### Retiro

1. Marque y desconecte los conectores eléctricos de la válvula. Aísle los extremos de los conductores con cinta aislante.
2. Marque y desconecte las líneas hidráulicas de la válvula. Tape las líneas y las lumbreras.
3. Saque los pernos, tuercas y arandelas que fijan la válvula al chasis. Retire la válvula como un conjunto completo.

### Instalación

1. Instale la válvula combinada de estabilizadores/dirección trasera en el chasis. Fije la válvula con las arandelas planas, arandelas de seguridad, tuercas hexagonales y per-

nos. Apriete los pernos; consulte *Sujetadores y valores de apriete*, página 1-17 para el valor de apriete correcto.

2. Conecte las líneas hidráulicas a la válvula combinada de estabilizadores/dirección trasera según las marcó durante el retiro.
3. Conecte los conectores eléctricos a la válvula combinada de estabilizadores/dirección trasera según las marcó durante el retiro.

### Verificación funcional

1. Accione un cilindro de estabilizador varias veces. Verifique que el cilindro extienda y retraiga correctamente.
2. Vire las ruedas traseras de la grúa hacia la izquierda y hacia la derecha varias veces. Verifique que las ruedas de la grúa viran correctamente en ambos sentidos.

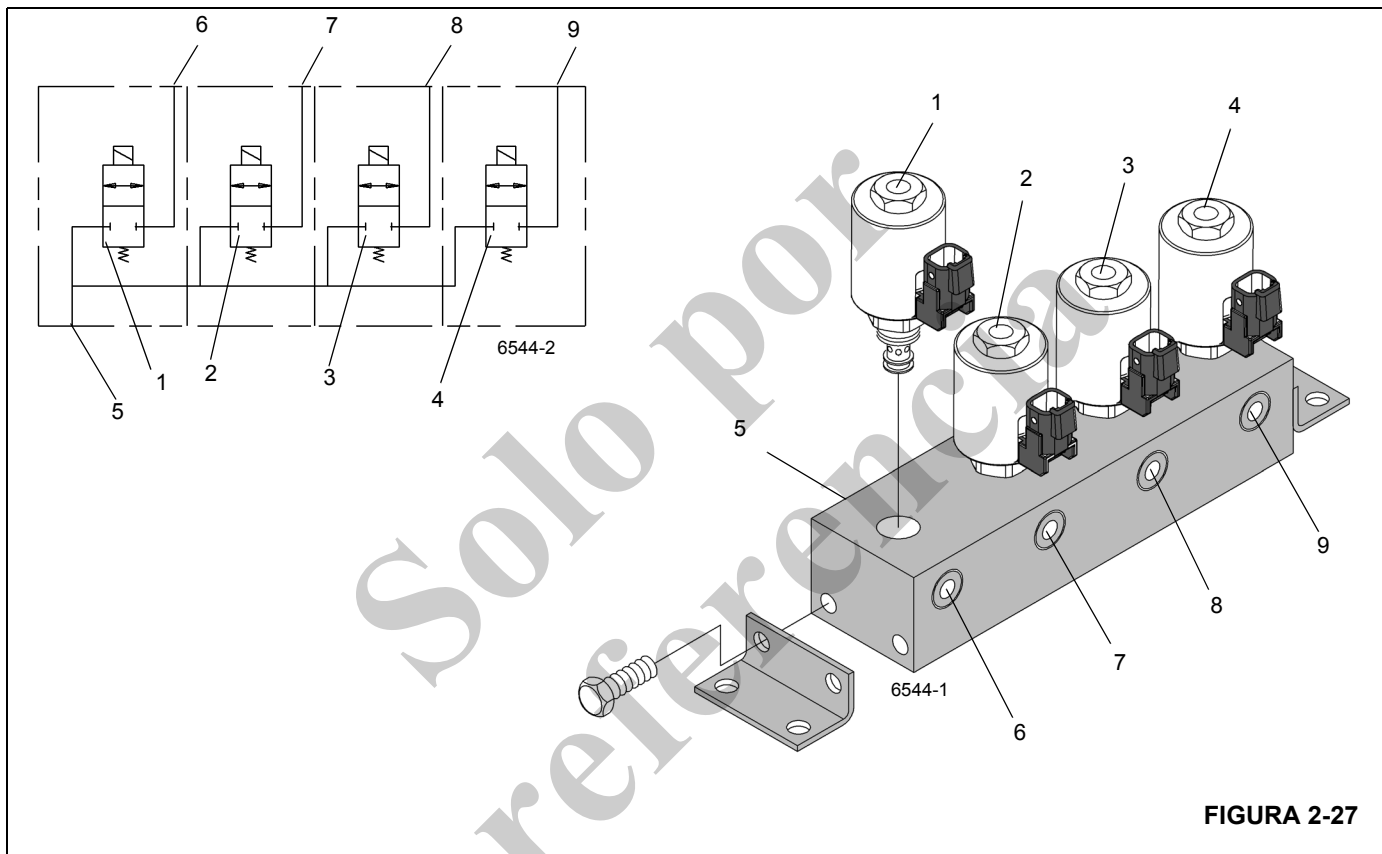
Solo por referencia

**COLECTOR DE CONTROL DE ESTABILIZADORES**

**Descripción**

Existen dos colectores de control de estabilizadores Figura 2-27 utilizados en la grúa, uno para los estabilizadores delanteros y otro para los estabilizadores traseros. Cada

colector consta de cuatro conjuntos de válvulas de solenoide normalmente cerradas de dos posiciones y dos vías, uno para cada cilindro. Están montados dentro del bastidor, en sus respectivas cajas de estabilizador. Cada válvula de solenoide contiene un accionador de anulación manual que permite abrir la válvula en caso de ocurrir una interrupción en la energía eléctrica.



**FIGURA 2-27**

Art.	Descripción
1	Válvula de solenoide (cilindro de extensión delantero izquierdo o trasero izquierdo)
2	Válvula de solenoide (cilindro de estabilizador delantero izquierdo o trasero izquierdo)
3	Válvula de solenoide (cilindro de estabilizador delantero derecho o trasero derecho)
4	Válvula de solenoide (cilindro de extensión delantero derecho o trasero derecho)
5	Lumbrera de admisión (de lumbrera B de válvula selectora de estabilizadores)

Art.	Descripción
6	Lumbrera de salida (cilindro de extensión delantero izquierdo o trasero izquierdo)
7	Lumbrera de salida (cilindro de estabilizador delantero izquierdo o trasero izquierdo)
8	Lumbrera de salida (cilindro de estabilizador delantero derecho o trasero derecho)
9	Lumbrera de salida (cilindro de extensión delantero derecho o trasero derecho)

## Mantenimiento

### Retiro

1. Marque y desconecte las líneas hidráulicas de las válvulas del solenoide; tape todas las líneas y aberturas.
2. Marque y desconecte los conectores eléctricos.
3. Retire los pernos, las tuercas hexagonales y las arandelas que fijan el colector a la caja de estabilizadores; retire el colector.

### Inspección

Revise visualmente las válvulas y conexiones hidráulicas para buscar evidencia de fugas u otros daños. Revise la seguridad de las conexiones eléctricas. Revise el alambrado en busca de evidencia de grietas o roturas.

### Instalación

1. Coloque el colector en la caja de estabilizadores y fíjelo con las arandelas, tuercas hexagonales y pernos. Apriete los pernos; consulte *Sujetadores y valores de apriete*, página 1-17 para el valor de apriete correcto.
2. Conecte los conectores eléctricos a los solenoides según se marcaron durante el retiro.
3. Conecte las líneas hidráulicas a las válvulas según se marcaron durante el retiro.

### Verificación funcional

Active el sistema hidráulico y accione los cilindros afectados varias veces. Observe si los cilindros afectados funcionan correctamente. Asegúrese que las conexiones hidráulicas de la válvula de solenoide están bien firmes.

## VÁLVULA DE CAMBIO DE GAMAS/FRENO DE ESTACIONAMIENTO

### Descripción

La válvula de freno de estacionamiento/cambio de gamas regula el caudal de aceite entregado a los accionadores del freno de estacionamiento, gamas alta-baja y desconexión del eje por medio de dos válvulas de solenoide (Figura 2-28). La válvula se encuentra en el centro del chasis. La presión se suministra a la válvula desde la bomba de carga de la transmisión.

La válvula de solenoide del freno de estacionamiento tiene dos posiciones y tres vías. En la posición desactivada,

la lumbrera de entrada está bloqueada y se vacía al depósito el aceite del accionador del freno de estacionamiento. Cuando el solenoide se acciona, la lumbrera del depósito está bloqueada y el aceite presurizado pasa al accionador para aplicar el freno de estacionamiento.

La válvula de solenoide de cambio de gama tiene dos posiciones y cuatro vías. En su posición desactivada, el aceite a presión fluye a la lumbrera "A" del accionador de cambio de gama, mientras que la lumbrera "B" se vacía hacia el depósito junto con el accionador de desconexión del eje para tracción en dos ruedas/gama alta. Cuando se activa el solenoide, el aceite a presión se dirige a la lumbrera "B" del accionador de cambio de gama y al accionador de desconexión del eje mientras que la lumbrera "A" del accionador de cambio de gama se vacía hacia el depósito para la tracción en cuatro ruedas/gama baja.

## Mantenimiento

### Retiro

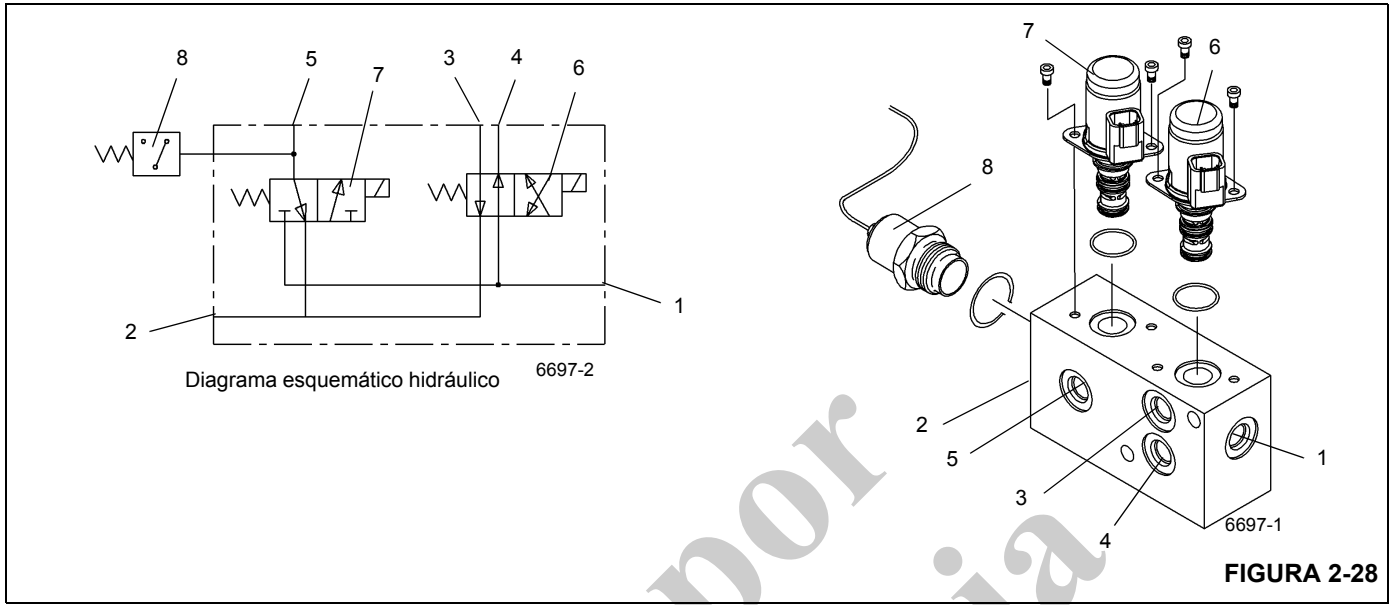
1. Marque y desconecte los conectores eléctricos de la válvula.
2. Marque y desconecte las mangueras hidráulicas de la válvula. Tape las líneas y las lumbreras.
3. Saque los pernos, arandelas de seguridad, arandelas planas y tuercas que fijan la válvula al chasis. Retire la válvula.

### Instalación

1. Fije la válvula al chasis con las tuercas, arandelas planas, arandelas de seguridad y pernos. Apriete los pernos; consulte *Sujetadores y valores de apriete*, página 1-17 para el valor de apriete correcto.
2. Conecte las mangueras hidráulicas a las lumbreras de la válvula según las marcó durante el retiro.
3. Conecte los conectores eléctricos a la válvula según se marcaron durante el retiro.

### Pruebas funcionales

1. Arranque el motor y hágalo funcionar a ralentí.
2. Con la máquina apoyada sobre los estabilizadores, verifique que haya el funcionamiento correcto de la tracción en dos/cuatro ruedas.



Art.	Descripción
1	Lumbrera P - Presión
2	Lumbrera T - Depósito
3	Lumbrera A - Accionador de cambio de gama
4	Lumbrera B - Accionador de cambio de gama

Art.	Descripción
5	Lumbrera PB - Al freno de estacionamiento
6	Válvula de solenoide - Cambio de gama
7	Válvula de solenoide - Freno de estacionamiento
8	Interruptor de presión

## VÁLVULA DE BLOQUEO DE OSCILACIÓN DEL EJE

### Descripción

La válvula de bloqueo de oscilación del eje (Figura 2-29), también denominada la válvula de solenoide doble, se utiliza en el circuito de bloqueo de oscilación del eje trasero. La válvula está montada en la parte trasera izquierda de la travesía trasera del chasis del vehículo delante del eje trasero. Se compone de un cuerpo de válvula y dos válvulas de solenoide normalmente cerradas de dos vías y dos posiciones. Impide que los cilindros de bloqueo oscilen si la plataforma de giro no está centrada con la estructura orientada hacia el frente.

En las máquinas de CE con palancas de control de dos ejes, la válvula de bloqueo de oscilación queda sustituida por cuatro válvulas de cartucho de leva accionadas por solenoide y de dos vías que se instalan en las lumbreras de los cilindros de bloqueo.

Un codificador de ángulo ubicado en la parte superior del conjunto de anillo colector eléctrico envía un mensaje del bus CAN al RCL. El RCL convierte los datos del mensaje en un ángulo de posición de la superestructura en relación al vehículo (ángulo de giro). Si el ángulo de giro está directamente sobre la parte delantera dentro de  $\pm 2^\circ$ , el RCL envía un mensaje del bus CAN al sistema de control de la grúa para permitir la oscilación del eje. Cuando el sistema de control de la grúa recibe este mensaje, activa una salida digital y de ese modo energiza los solenoides de oscilación del eje. Si el ángulo es de más de  $2^\circ$  a izquierda o  $2^\circ$  a derecha de directamente sobre la parte delantera, el sistema de control de la grúa apaga la salida digital y de ese modo desenergiza los solenoides de oscilación del eje.

Cuando las válvulas de solenoide de oscilación del eje normalmente cerradas están desenergizadas, los cilindros de bloqueo se aíslan del suministro de aceite hidráulico. Esto

impide que los cilindros oscilen (se muevan hacia arriba y hacia abajo para amortiguar el movimiento del eje) porque el aceite hidráulico no puede salir de los cilindros. En lugar de ello, los cilindros permanecen llenos de aceite hidráulico y quedan rígidos.

Cuando las válvulas de solenoide de oscilación del eje están energizadas y abiertas, el aceite hidráulico puede entrar y salir de los cilindros, lo que permite que éstos oscilen.

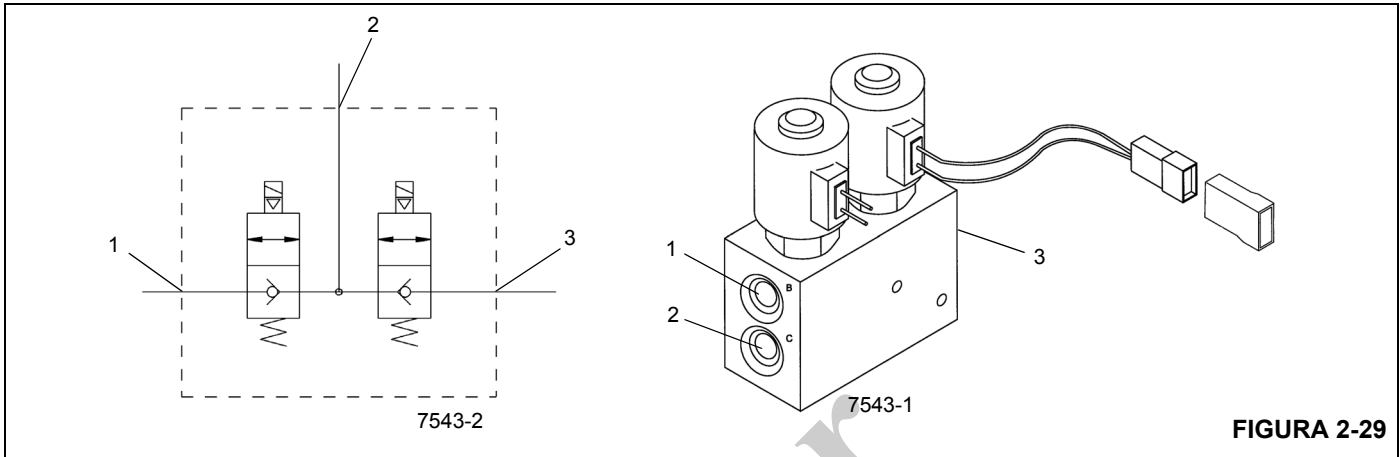
### Mantenimiento

#### Retiro

1. Marque y desconecte los conectores eléctricos de la válvula.
2. Marque y desconecte las mangueras hidráulicas de la válvula. Tape las líneas y las lumbreras.
3. Saque las tuercas hexagonales, pernos y arandelas que fijan la válvula a la escuadra del chasis. Retire la válvula.

#### Instalación

1. Fije la válvula a la grúa con las arandelas, pernos y tuercas hexagonales. Apriete los pernos; consulte *Sujetadores y valores de apriete*, página 1-17 para el valor de apriete correcto.
2. Conecte las mangueras hidráulicas a las lumbreras de la válvula según las marcó durante el retiro.
3. Conecte los conectores eléctricos a la válvula según se marcaron durante el retiro.
4. Verifique que el funcionamiento sea el correcto. Consulte *Uso correcto de bloqueos de oscilación de ejes* en la Sección 3 del manual del operador.
5. Revise la válvula y las mangueras en busca de fugas. Efectúe las reparaciones según se necesite.



Art.	Descripción
1	Lumbrera B - A cilindro de bloqueo derecho del eje trasero
2	Lumbrera C - De la bomba N° 1, sección 2

Art.	Descripción
3	Lumbrera A - A cilindro de bloqueo izquierdo del eje trasero

## VÁLVULA SELECTORA DE AUMENTO DE ALTA VELOCIDAD

### Descripción

La válvula selectora de aumento de velocidad alta (Figura 2-30) se encuentra en la lumbrera N° 6 del carrete del adaptador giratorio hidráulico. El caudal de salida de la sección 2 de la bomba N° 1 pasa a través de la válvula selectora de aumento de velocidad alta. Cuando la válvula se desactiva, el aceite fluye hacia la válvula de estabilizadores/dirección trasera. Cuando se activa la válvula, el aceite se combina con el caudal de salida de la sección 1 de la bomba No. 1 para proporcionar una capacidad adicional de aceite a las funciones principales de la grúa. Cuando la válvula está en la posición activada, la dirección trasera y los estabilizadores quedan inoperantes.

La válvula selectora de aumento de velocidad alta se compone de un cuerpo de válvula, una válvula de solenoide normalmente cerrada de dos vías y dos posiciones y de un conducto piloto para cerrar la válvula de retención de la leva.

### Mantenimiento

#### Retiro

1. Marque y desconecte los conectores eléctricos de la válvula.
2. Marque y desconecte las mangueras hidráulicas de la válvula. Tape las líneas y las lumbreras.
3. Retire el adaptador hidráulico que fija la válvula a la lumbrera N° 6 del carrete del adaptador giratorio hidráulico. Retire la válvula.

#### Instalación

1. Instale la válvula en la lumbrera N° 6 del carrete del adaptador giratorio hidráulico y apriete el adaptador.
2. Conecte las mangueras hidráulicas a las lumbreras de la válvula según las marcó durante el retiro.
3. Conecte los conectores eléctricos a la válvula según se marcaron durante el retiro.
4. Arranque el motor y revise la válvula y las mangueras en busca de fugas. Efectúe las reparaciones según se necesite.

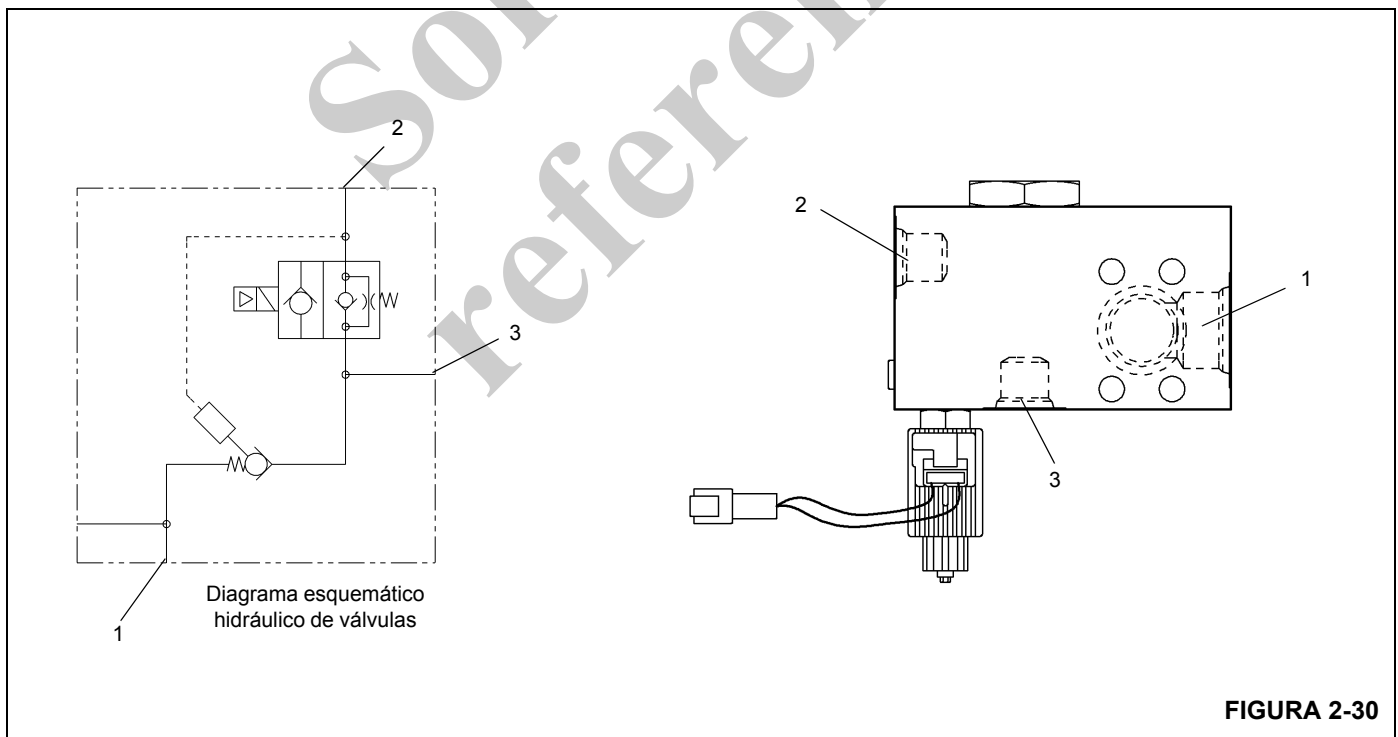


FIGURA 2-30

Art.	Descripción
1	Lumbrera P1 - De la bomba N° 1, sección 1
2	Lumbrera B - A válvula combinada de estabilizadores/dirección trasera

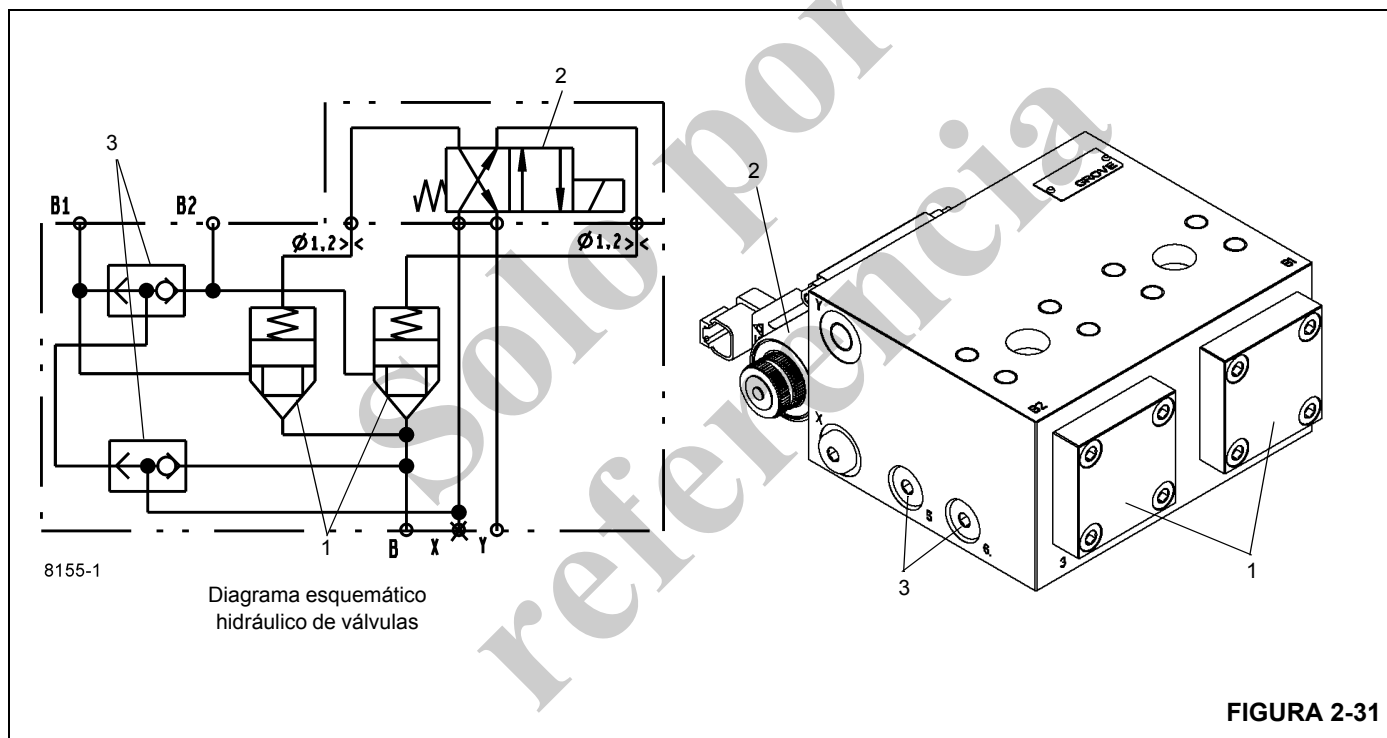
Art.	Descripción
3	Lumbrera P2 - A válvula de control de caudal prioritario

## COLECTOR DE VÁLVULA SELECTORA DE ETAPA DE TELESCOPIZACIÓN

### Descripción

El software envía señales de salida al colector de la válvula selectora de etapa de telescopización, basado en las señales de entrada de los interruptores selectores de modo controlados por el operador en la cabina y los componentes de detección de longitud del cilindro, para controlar si la primera o la segunda etapa del cilindro telescópico se extiende o se retrae en primer o en segundo lugar. El colector consiste en dos válvulas de leva accionadas por piloto (1), una válvula de control de sentido de cuatro vías controlada por solenoide y descen-

trada por resorte (2) y dos válvulas de vaivén (3). El flujo de aceite de la válvula de control de sentido de telescopización se divide después de ingresar al colector de la válvula selectora de etapa de telescopización y se dirige a las dos válvulas de leva. Una válvula de leva controla el flujo de aceite para la primera etapa y la otra válvula de leva controla el aceite para la segunda etapa. Durante la extensión o la retracción, el aceite piloto de una de las líneas de trabajo pasa a través de las válvulas de vaivén a la válvula de control de sentido controlada por solenoide, la cual desvía el aceite piloto para cerrar la válvula de leva apropiada, la que luego permite que el aceite fluya hacia o desde la etapa de cilindro seleccionada a través de la otra válvula de leva.



Art.	Descripción
1	Válvulas de leva accionadas por piloto
2	Válvula de control de sentido de cuatro vías
3	Válvulas de vaivén

### Mantenimiento

#### Retiro

1. Marque y desconecte los conectores eléctricos de la válvula.
2. Marque y desconecte las mangueras hidráulicas de la válvula. Tape las líneas y las lumbreras.

3. Retire los pernos, arandelas de seguridad y arandelas planas que fijan la válvula. Retire la válvula.

#### Instalación

1. Fije la válvula con las tuercas, arandelas planas, arandelas de seguridad y pernos. Apriete los pernos; consulte *Sujetadores y valores de apriete*, página 1-17 para el valor de apriete correcto.
2. Conecte las mangueras hidráulicas a las lumbreras de la válvula según las marcó durante el retiro.
3. Conecte los conectores eléctricos a la válvula según se marcaron durante el retiro.



## COLECTOR DE VÁLVULA DE CONTROL DEL TUBO DE LLENADO DE TELESCOPIZACIÓN

### Descripción

El colector de la válvula de control del tubo de llenado de telescopización, que se encuentra en la plataforma de giro, es controlado por el RCL. El colector de la válvula de control del tubo de llenado de telescopización evita que la primera etapa (secciones telescópicas 2, 3 y 4 de la pluma) se mueva cuando la segunda etapa (sección telescópica 1) se extiende o se retrae, manteniendo la presión de aceite en el tubo de llenado de la primera etapa. El colector de la válvula de control del tubo de llenado de telescopización evita que la primera etapa se retraiga mientras que la segunda etapa se extiende, derivando primero el flujo de aceite que recibe de la válvula de control de caudal de freno de carga y de prioridad del ventilador del enfriador del aire de carga hacia la lumbrera de presión del colector de la válvula de carga del acumulador doble, a través de la válvula de caudal prioritario de 4.0 gal/min (1, Figura 2-32). El exceso de flujo de aceite de la válvula de flujo se dirige a la válvula de control de sentido de tres vías, controlada por solenoide y descentrada por resorte (2), que deriva el aceite hacia el depósito cuando se desenergiza. Sólo cuando la segunda etapa se está extendiendo, el RCL energizará la válvula de control de sentido, que deriva el

aceite hacia la primer etapa. Este flujo de aceite hacia la primera etapa se mantiene a dos ajustes de presión por una válvula de alivio controlada por solenoide (3). A medida que la segunda etapa se extiende, el RCL, con base en las señales de entrada de los componentes de detección de longitud del cilindro, hace que la válvula de alivio mantenga una presión baja ( $\leq 100$  psi) si la primera etapa se retrae completamente o una presión alta (2200 psi) si la primera etapa se extiende completamente. De igual manera, el colector de la válvula de control del tubo de llenado de telescopización evita que la primera etapa se extienda a medida que la segunda etapa se retrae, variando el exceso de flujo que recibe de la primera etapa a dos ajustes de presión. El aceite que viene de la primera etapa ingresa al colector de la válvula de control del tubo de llenado de telescopización y es derivado mediante una válvula de retención (4) hacia una válvula de control de flujo proporcional de dos posiciones, de retorno por resorte y accionada por piloto (5), con anulación manual (6). Sólo cuando la segunda etapa se retrae, el RCL energiza la válvula de control de caudal (7). A medida que la segunda etapa se retrae, el RCL, con base en las señales de entrada de los componentes de detección de longitud del cilindro, hace que la válvula de flujo controlada por solenoide mantenga una presión baja ( $< 100$  psi) si la primera etapa se retrae completamente o una presión alta (2200 psi) si la primera etapa se extiende completamente.

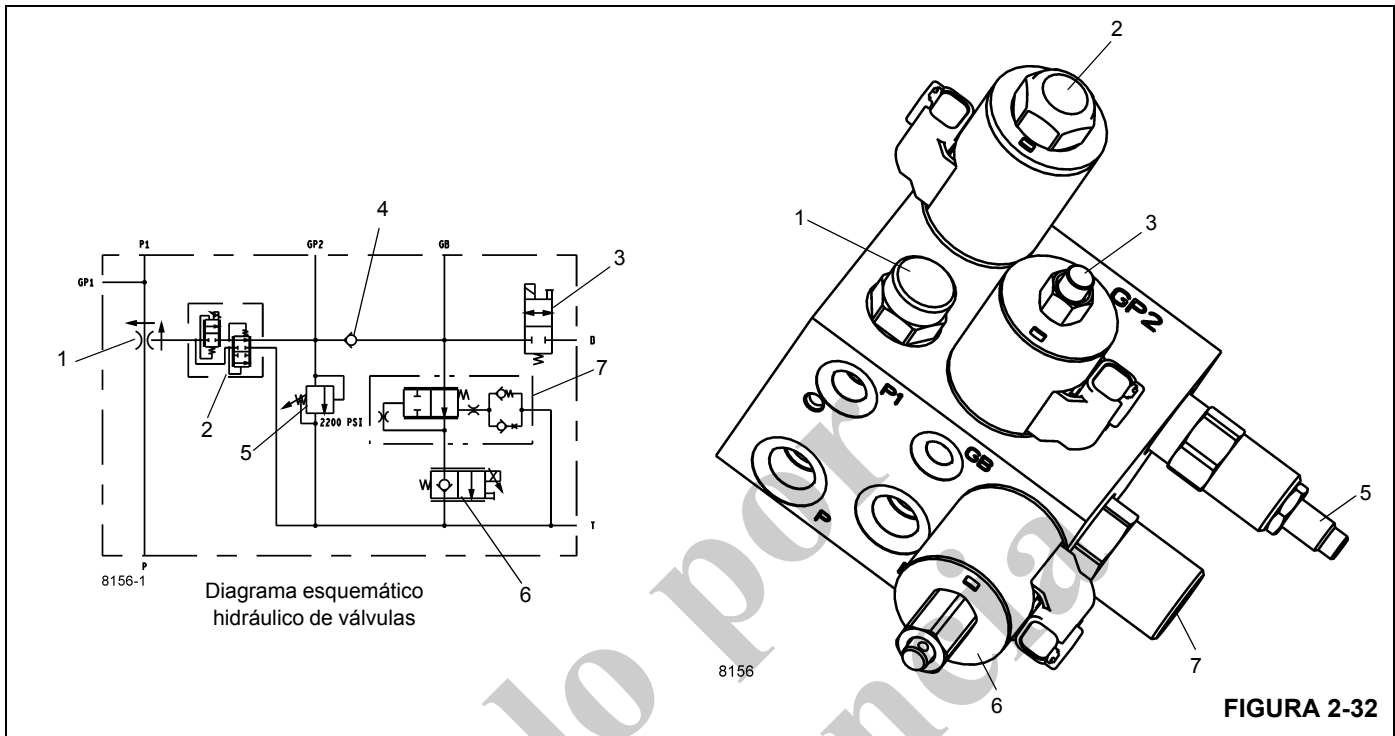


FIGURA 2-32

Art.	Descripción
1	Válvula de control de caudal prioritario de 4.0 gal/min
2	Válvula de control de sentido de tres vías
3	Válvula de retención
4	Válvula de alivio
5	Válvula de control de caudal proporcional de dos posiciones
6	Válvula de control de caudal proporcional de dos posiciones
7	Válvula de control de caudal

**Mantenimiento**

**Retiro**

1. Marque y desconecte los conectores eléctricos de la válvula.
2. Marque y desconecte las mangueras hidráulicas de la válvula. Tape las líneas y las lumbreras.
3. Saque los pernos, arandelas de seguridad, arandelas planas y tuercas que fijan la válvula al chasis. Retire la válvula.

**Instalación**

1. Fije la válvula al chasis con las tuercas, arandelas planas, arandelas de seguridad y pernos. Apriete los pernos; consulte *Sujetadores y valores de apriete*, página 1-17 para el valor de apriete correcto.
2. Conecte las mangueras hidráulicas a las lumbreras de la válvula según las marcó durante el retiro.
3. Conecte los conectores eléctricos a la válvula según se marcaron durante el retiro.

## ACUMULADOR HIDRÁULICO

### Descripción

Los acumuladores hidráulicos se encuentran dentro de la superestructura en el lado izquierdo debajo del malacate principal. El propósito de cada acumulador es proporcionar energía almacenada, un volumen de aceite de 1.99 l (122 pulg<sup>3</sup>) a una presión máxima de 138 bar (2000 psi), para accionar los circuitos de los frenos de servicio. La válvula de carga de acumulador doble regula el caudal enviado a los acumuladores hidráulicos para proporcionar los circuitos de frenos independientes principal (delanteros) y auxiliares (traseros).

Cada acumulador tiene dos cámaras divididas por un émbolo. Un lado se precarga a 62 bar (900 psi) con nitrógeno altamente puro. Esto mantiene una presión constante en la otra cámara, la cual se conecta a la válvula moduladora de frenos. Después que los acumuladores se han cargado completamente, suministran el caudal y la presión que el sistema de freno necesita para accionar los frenos.

El acumulador se compone de un émbolo, sellos, válvula de gas y un protector de la válvula de gas.

### Mantenimiento

#### Retiro

1. Con el motor apagado, alivie la presión hidráulica de los acumuladores pisando el pedal de frenos de servicio varias veces.
2. Marque y desconecte la manguera hidráulica del acumulador. Tape la línea y la lumbrera.

3. Suelte las dos tuercas que fijan cada mitad de abrazadera. Retire cada mitad de abrazadera y el acumulador de la plataforma de giro.

#### Instalación

1. Coloque el acumulador en las abrazaderas y fíjelo con las mitades retirables de abrazadera y las tuercas.
2. Conecte la manguera hidráulica a la lumbrera del acumulador según se la marcó durante el retiro.
3. Precargue el acumulador. Consulte *Procedimiento H - Precarga del acumulador*, página 2-31.
4. Arranque el motor y revise el acumulador y las mangueras en busca de fugas. Efectúe las reparaciones según se necesite.
5. Pise el pedal de frenos varias veces, haga varios giros con el volante de la dirección y gire la superestructura hacia la izquierda y la derecha. Verifique que los frenos, el mecanismo de giro y dirección delantera funcionen correctamente.

#### Servicio

La presión de precarga con nitrógeno debe revisarse cada 200 horas o una vez al mes, lo que ocurra primero. Consulte *Procedimiento G - Presión de precarga de acumulador*, página 2-30.

## VÁLVULA DE CONTROL DE CAUDAL PRIORITARIO A LOS FRENOS DE SERVICIO Y AL MOTOR DEL VENTILADOR DEL ENFRIADOR DE AIRE DE CARGA

### Descripción

La válvula de control de caudal prioritario se encuentra en el lado interior del riel izquierdo del chasis, en el centro del chasis. Esta válvula sirve para asegurar que el circuito de frenos reciba el caudal prioritario y que el circuito del motor del ventilador del enfriador de aire de carga reciba el caudal sobrante. La bomba hidráulica número 3 alimenta a la válvula de control de caudal prioritario que provee 15.1 l/min (4.0 gal/min) a la lumbrera 8 en el adaptador giratorio para la válvula de carga del acumulador doble, luego al motor del ventilador del enfriador de aire de carga.

### Mantenimiento

**NOTA:** Los procedimientos del mantenimiento se limitan al retiro y el reemplazo de la válvula.

### Retiro

1. Marque y desconecte las líneas hidráulicas conectadas a la válvula. Tape las líneas y las lumbreras.
2. Quite los pernos, arandelas, arandelas planas y tuercas que fijan la válvula a su placa de montaje y retire la válvula.

### Instalación

1. Coloque la válvula de control de caudal prioritario en su placa de montaje y fíjela con los pernos, arandelas, arandelas planas y tuercas. Apriete los pernos; consulte *Sujetadores y valores de apriete*, página 1-17 para el valor de apriete correcto.
2. Conecte las líneas hidráulicas a la válvula, según las marcó durante el retiro.
3. Arranque la grúa y aplique los frenos de servicio varias veces. Verifique que los frenos de servicio funcionen apropiadamente.
4. Busque fugas. Efectúe las reparaciones según se necesite.

**VÁLVULA DE CONTROL DE CAUDAL PRIORITARIO AL MOTOR DEL VENTILADOR DEL ENFRIADOR DE ACEITE**

**Descripción**

La válvula de control de caudal prioritario se encuentra en el lado interior del riel derecho del chasis, en el centro del chasis. Esta válvula sirve para asegurar que el circuito del motor del ventilador del enfriador de aceite reciba el caudal prioritario y que el circuito de la bomba combinada de estabilizadores/dirección reciba el caudal sobrante. La sección 2 de la bomba hidráulica N° 1 suministra a la válvula de control de caudal prioritario, la cual suministra un caudal de 18.9 l/min (5.0 gal/min) al motor del ventilador del enfriador del aceite hidráulico y el caudal sobrante a la válvula combinada de estabilizadores/dirección trasera, a menos que la válvula selectora de aumento de velocidad alta esté activada y en ese caso el aceite se combina con el caudal de salida de la sección 1 de la bomba N° 1 para suministrar aceite adicional a las funciones de la sección 1.

**Mantenimiento**

**NOTA:** Los procedimientos del mantenimiento se limitan al retiro y el reemplazo de la válvula.

**Retiro**

1. Marque y desconecte las líneas hidráulicas conectadas a la válvula. Tape las líneas y las lumbreras.
2. Quite los pernos, arandelas, arandelas planas y tuercas que fijan la válvula a su placa de montaje y retire la válvula.

**Instalación**

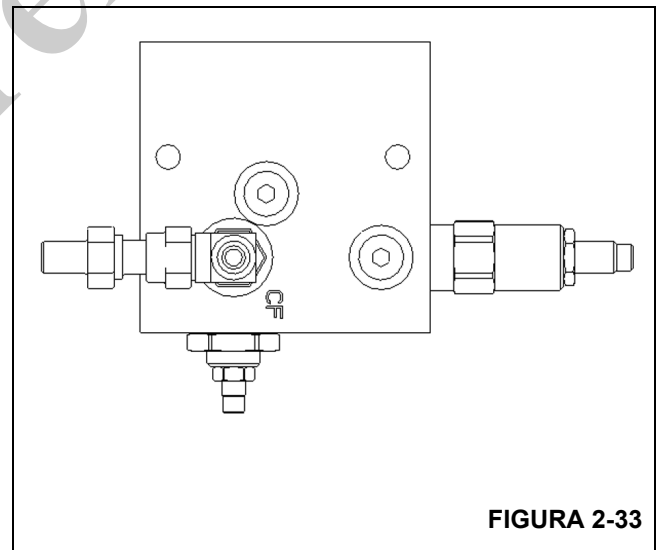
1. Coloque la válvula de control de caudal prioritario en su placa de montaje y fíjela con los pernos, arandelas, arandelas planas y tuercas. Apriete los pernos; consulte *Sujetadores y valores de apriete*, página 1-17 para el valor de apriete correcto.
2. Conecte las líneas hidráulicas a la válvula, según las marcó durante el retiro.
3. Arranque la grúa, active el aumento de velocidad alta y accione la grúa varias veces. Verifique que el motor

del enfriador del aceite hidráulico funcione correctamente.

4. Busque fugas. Efectúe las reparaciones según se necesite.

**Procedimiento para revisar la válvula de control del ventilador del enfriador de aceite hidráulico**

1. Conecte el manómetro al conector de desconexión rápida en la lumbrera CF Figura 2-33. Asegúrese que la máquina está a temperatura de funcionamiento, luego desenchufe el solenoide de la válvula del enfriador de aceite (ubicado cerca del motor del ventilador del enfriador de aceite) para asegurar que el ventilador está funcionando a plena velocidad.
2. Mientras usa el tacómetro fotoeléctrico para revisar la velocidad del ventilador, ajuste el control de caudal para alcanzar una velocidad de ventilador de 2400 a 2500 rpm con el motor funcionando a ralentí.
3. Haga funcionar el motor a plena velocidad y ajuste la válvula de alivio hasta que la velocidad del ventilador alcance 2400 a 2500 rpm.
4. Apague el motor, quite el manómetro y enchufe el solenoide de la válvula del enfriador de aceite.



**FIGURA 2-33**

## CILINDROS

### Generalidades

Esta subsección proporciona información descriptiva acerca de todos los cilindros hidráulicos que se utilizan en esta grúa. La descripción que se proporciona aquí es para cada cilindro individual. Para obtener información acerca del funcionamiento del cilindro en los circuitos individuales, consulte la Descripción y funcionamiento de ese circuito.

**Tabla 2-4**  
**Espacio de anillo de desgaste**

Tamaño de cabeza (o de émbolo)		Espacio de anillo de desgaste	
pulg	mm	pulg	mm
1 a 4.75	25.4 a 120.7	0.125	3.18
5 a 10.0	127.0 a 254.0	0.187	4.75
más de 10.0	más de 254.0	0.250	6.35

### Protección de la superficie de las varillas de cilindro

Las varillas de acero de cilindro incluyen una capa delgada de recubrimiento de cromo en sus superficies para protegerlas contra la corrosión. Sin embargo, el recubrimiento de cromo tiene inherentemente rajaduras en su estructura, las cuales pueden permitir que la humedad oxide el acero base. A temperaturas ambiente típicas, el aceite hidráulico es muy espeso para penetrar en estas rajaduras. Las temperaturas de funcionamiento normal del sistema hidráulico permitirán que el aceite hidráulico se caliente lo suficiente para penetrar en estas rajaduras y, si las máquinas se utilizan diariamente, proteger las varillas. Las varillas expuestas de las máquinas que se almacenan, transportan o utilizan en un ambiente corrosivo (humedad alta, lluvia, nieve o condiciones de costa) se deben proteger con mayor frecuencia aplicando un protector. A menos que la máquina se ponga a funcionar diariamente, las superficies expuestas de las varillas se oxidarán. Algunos cilindros tendrán varillas expuestas incluso cuando se retraen completamente. Suponga que todos los cilindros tienen varillas expuestas, ya que la corrosión en el extremo de la varilla puede dañar de modo permanente el cilindro.

Se recomienda que todas las varillas de cilindro expuestas se protejan con Boeshield® T-9 Premium Metal Protectant. Manitowoc Crane Care tiene disponible Boeshield® T-9 Premium Metal Protectant en latas de aerosol de 12 oz que se pueden pedir con el número de pieza 9999101803.

## Mantenimiento

### Generalidades

Debe haber un espacio entre los extremos de cada anillo de desgaste cuando se lo instala en la cabeza o el émbolo (según corresponda). Además, cada espacio de anillo de desgaste se debe encontrar según se describe a continuación: Divida 360° por el número de anillos de desgaste en el componente. El valor resultante es el número de grados en que se debe colocar cada espacio de anillo de desgaste en relación con el otro.

Los espacios aproximados de los anillos de desgaste son los siguientes:

### PRECAUCIÓN

El funcionamiento de los cilindros y las inclemencias del clima eliminarán el protector Boeshield®; por lo tanto, inspeccione las máquinas una vez a la semana y vuelva a aplicar Boeshield® a las varillas sin protección.

### Verificación de fugas

Un cilindro hidráulico no se debe desarmar a menos que sea necesario. Las siguientes revisiones proporcionarán un medio de determinar si un cilindro tiene un sello de émbolo defectuoso o con fuga.

1. Extienda la varilla a su extensión máxima. Retire la manguera de retracción del cilindro. Tape la manguera de retracción.



### PELIGRO

Verifique que se haya aplicado presión únicamente al lado del émbolo del cilindro y que la manguera de retracción esté tapada.

2. Aplique presión hidráulica al lado del émbolo del cilindro y observe si la lumbrera abierta del cilindro tiene fugas. Si observa que hay fugas, debe reemplazar los sellos del cilindro.

3. Retraiga completamente la varilla del cilindro (excepto el cilindro telescópico). Retire la manguera de extensión del cilindro. Tape la manguera de extensión.



### PELIGRO

Verifique que se haya aplicado presión únicamente al lado de retracción (varilla) del cilindro y que la manguera de extensión esté tapada.

4. Aplique presión hidráulica al lado de retracción del cilindro (varilla) y observe si la lumbrera abierta del cilindro tiene fugas.

Si observa que hay fugas, debe reemplazar los sellos del cilindro.

5. Conecte de nuevo todas las lumbreras del cilindro.

### Efectos de temperatura sobre los cilindros hidráulicos

El aceite hidráulico se expande con el calor y se contrae con el frío. Éste es un fenómeno natural que se produce en todos los líquidos. El factor de expansión del aceite hidráulico del grupo 1 API es de aprox. 0.00043 pulgada cúbica por pulgada cúbica de volumen para un cambio de temperatura de 1°F. **La contracción térmica resulta en la retracción del cilindro cuando el fluido hidráulico atrapado en el cilindro se enfría.**

El cambio de la longitud del cilindro es proporcional a la longitud del cilindro extendido y el cambio de temperatura del aceite en el cilindro. Por ejemplo, un cilindro extendido a 25 pies en el cual el aceite se enfría por 60°F se retraerá aprox. 7-3/4 pulg (vea la tabla más abajo). Un cilindro extendido a 5 pies en el cual el aceite se enfría por 60°F se retraerá solamente aprox. 1-1/2 pulg. La velocidad de enfriamiento del aceite depende de muchos factores y será más notable con una mayor diferencia entre la temperatura del aceite y la temperatura ambiente.

Junto con la lubricación incorrecta o inadecuada o el ajuste incorrecto de las almohadillas de desgaste y el funcionamiento a ángulos bajos de la pluma, la contracción térmica

puede, en ciertas condiciones, producir un efecto de “pegar y deslizar” en la pluma. Esta condición de “pegar y deslizar” puede resultar en movimientos bruscos de la carga. Es importante lubricar la pluma y ajustar las almohadillas de desgaste correctamente para permitir el movimiento libre de las secciones de pluma. Un movimiento lento de la pluma puede pasar desapercibido por el operador a menos que tenga una carga suspendida durante mucho tiempo. Para reducir los efectos de la contracción térmica o los movimientos de “pegar y deslizar”, se recomienda activar la palanca de control de telescopización periódicamente en la posición de extender para atenuar los efectos del enfriamiento del aceite.

Si la carga y la pluma quedan estacionarias durante un período prolongado y la temperatura ambiente está debajo de la temperatura del aceite atrapado en los cilindros, este aceite se enfriará. La carga se bajará a medida que los cilindros se retraigan y la pluma se retrae. Además, el ángulo de la pluma se reducirá a medida que los cilindros de elevación se retraigan. Esto aumenta el radio y reduce la altura de la carga.

Esta situación también puede ocurrir al revés. Si se prepara la grúa en la mañana con aceite frío y la temperatura ambiente calienta el aceite, los cilindros se extienden de la misma manera.

La tabla más abajo ha sido preparada para ayudarle en determinar la cantidad aproximada de retracción/expansión que se puede anticipar en un cilindro hidráulico como resultado del cambio de la temperatura del aceite hidráulico dentro del cilindro. La tabla es para cilindros de varillas secas. Si la varilla del cilindro está llena de aceite hidráulico, la velocidad de contracción será un poco más alta.

**NOTA:** Los operadores y los técnicos de servicio deben ser conscientes que este tipo de movimiento de la carga puede atribuirse incorrectamente a escapes por los sellos de los cilindros o a válvulas de retención defectuosas. Si es posible que sellos con fugas o válvulas de retención defectuosas estén causando el problema, consulte el boletín de servicio 98-036 acerca de la comprobación de cilindros telescópicos.

Tabla 2-5: Tabla de desplazamiento de la pluma (cambio de longitud de cilindro en pulgadas)

Factor = 0.00043 (pulg<sup>3</sup>/pulg<sup>3</sup>/°F)

CARRERA (pies)	Cambio de temperatura (°F)									
	10	20	30	40	50	60	70	80	90	100
5	0.26	0.52	0.77	1.03	1.29	1.55	1.81	2.06	2.32	2.58
10	0.52	1.03	1.55	2.06	2.58	3.10	3.61	4.13	4.64	5.16
15	0.77	1.55	2.32	3.10	3.87	4.64	5.42	6.19	6.97	7.74
20	1.03	2.06	3.10	4.13	5.16	6.19	7.22	8.26	9.29	10.32
25	1.29	2.58	3.87	5.16	6.45	7.74	9.03	10.32	11.61	12.90
30	1.55	3.10	4.64	6.19	7.74	9.29	10.84	12.38	13.93	15.48
35	1.81	3.61	5.42	7.22	9.03	10.84	12.64	14.45	16.25	18.06
40	2.06	4.13	6.19	8.26	10.32	12.38	14.45	16.51	18.58	20.64
45	2.32	4.64	6.97	9.29	11.61	13.93	16.25	18.58	20.90	23.22
50	2.58	5.16	7.74	10.32	12.90	15.48	18.06	20.64	23.22	25.80
55	2.84	5.68	8.51	11.35	14.19	17.03	19.87	22.70	25.54	28.38
60	3.10	6.19	9.29	12.38	15.48	18.58	21.67	24.77	27.86	30.96

Cambio de longitud en pulgadas = Carrera (pies) x cambio de temperatura (°F) x factor (pulg<sup>3</sup>/pulg<sup>3</sup>/°F) x 12 pulg/pies

Tabla 2-6: Tabla de desplazamiento de la pluma (cambio de longitud de cilindro en milímetros)

Factor = 0.000774 (1/ °C)

CARRERA (m)	Cambio de temperatura (°C)										
	5	10	15	20	25	30	35	40	45	50	55
1.5	5.81	11.61	17.42	23.22	29.03	34.83	40.64	46.44	52.25	58.05	63.86
3	11.61	23.22	34.83	46.44	58.05	69.66	81.27	92.88	104.49	116.10	127.71
4.5	17.42	34.83	52.25	69.66	87.08	104.49	121.91	139.32	156.74	174.15	191.57
6	23.22	46.44	69.66	92.88	116.10	139.32	162.54	185.76	208.98	232.20	255.42
7.5	29.03	58.05	87.08	116.10	145.13	174.15	203.18	232.20	261.23	290.25	319.28
9	34.83	69.66	104.49	139.32	174.15	208.98	243.81	278.64	313.47	348.30	383.13
10.5	40.64	81.27	121.91	162.54	203.18	243.81	284.45	325.08	365.72	406.35	446.99
12	46.44	92.88	139.32	185.76	232.20	278.64	325.08	371.52	417.96	464.40	510.84
13.5	52.25	104.49	156.74	208.98	261.23	313.47	365.72	417.96	470.21	522.45	574.70
15	58.05	116.10	174.15	232.20	290.25	348.30	406.35	464.40	522.45	580.50	638.55
16.5	63.86	127.71	191.57	255.42	319.28	383.13	446.99	510.84	574.70	638.55	702.41
18	69.66	139.32	208.98	278.64	348.30	417.96	487.62	557.28	626.94	696.60	766.26

Cambio de longitud en mm = Carrera (m) x cambio de temperatura (°C) x factor (1/ °C) X 1000 mm/m



## CILINDRO DE ELEVACIÓN

### Descripción

El cilindro de elevación (Figura 2-34) tiene un diámetro de 12.0 pulg (30.5 cm). La longitud retraída del cilindro entre el centro del buje del tubo y el centro del buje de la varilla es de 118.75 pulg (301.6 cm). La longitud extendida del cilindro entre el centro del buje del tubo y el centro del buje de la varilla es de 207.8 pulg (527.8 cm). Su carrera mide 89.06 pulg (226.2 cm).

Un anillo frotador evita que materia extraña entre en el cilindro. Los anillos "O" y otros sellos impiden las fugas internas y externas.

El cilindro pesa aproximadamente 770 kg (1700 lb).

### Mantenimiento

#### Desarmado

**NOTA:** Los trabajos de mantenimiento que requieran el desarmado de los cilindros deben incluir el reemplazo de todos los sellos y anillos. Un juego de sellos suministrará los artículos requeridos.

1. Desconecte el conjunto del tubo de la válvula de retención.
2. Saque los pernos y arandelas que sujetan la válvula de retención. Retire la válvula de retención del cuerpo del cilindro.
3. Saque los pernos de cabeza hueca que fijan el anillo retenedor a la cabeza.
4. Con una llave ajustable o una llave de cadena, destornille el anillo retenedor de la cabeza del tubo del cilindro.



### PELIGRO

No utilice presión neumática para retirar la varilla. Utilice sólo una fuente de presión de aceite hidráulica controlada si es difícil mover la varilla. Si la varilla del cilindro sale inesperadamente del tubo del cilindro puede producir lesiones.

### PRECAUCIÓN

Tenga mucho cuidado cuando manipule o coloque las varillas. El dañar la superficie de la varilla puede ocasionar mantenimiento y gastos innecesarios.

5. Retire la varilla y las piezas asociadas del tubo de cilindro.

**NOTA:** Cubra la abertura del tubo del cilindro para evitar la contaminación.

### PRECAUCIÓN

Cuando retire los sellos y los anillos, evite rayar las superficies ranuradas y de prensaestopas.

6. Retire los dos sellos de hidrobloqueo de la parte exterior del émbolo.

**NOTA:** El arreglar los sellos y anillos desechados en la secuencia de desarmado le ayudará en la instalación de los nuevos sellos y anillos. Preste atención a cómo se instala cada sello y anillo para evitar instalar los sellos y anillos de repuesto de manera incorrecta.

7. Saque el tornillo de fijación que sujeta el émbolo a la varilla.
8. Destornille el émbolo de la varilla.
9. Retire el sello del émbolo del interior del émbolo.
10. Retire la cabeza de la varilla.
11. Retire el anillo "O" y el anillo de respaldo del exterior de la cabeza y los anillos de desgaste, el sello intermedio y el sello profundo en Z de varilla del interior de la cabeza.
12. Retire y bote los dos insertos roscados de la cabeza.
13. Retire el anillo retenedor de la cabeza de la varilla.
14. Retire el anillo frotador y anillo de respaldo de la parte interior del anillo retenedor.

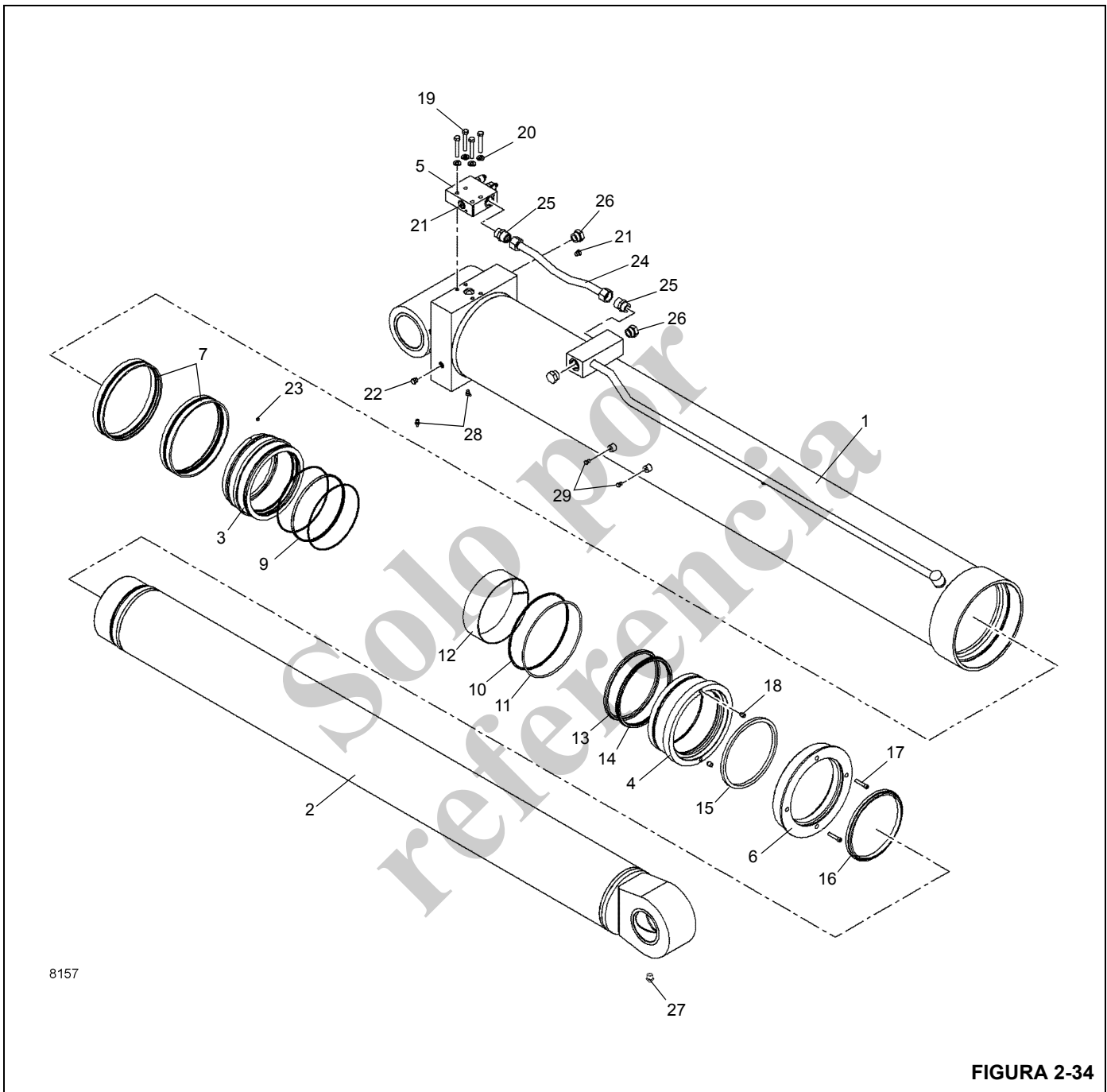
### Inspección

1. Limpie todas las piezas con solvente y séquelas con aire comprimido. Revise todas las piezas para determinar si debe darles servicio.
2. Inspeccione cuidadosamente el tubo del cilindro en busca de excoiación. Si el tubo del cilindro tiene excoiaciones, debe repararlo o reemplazarlo.
3. Revise el émbolo en busca de daños. Si el émbolo está dañado, determine si se puede reparar o si debe reemplazarlo.
4. Revise si la varilla está recta. Determine si la puede enderezar o si debe reemplazarla.

### PRECAUCIÓN

Antes de instalar sellos y anillos nuevos, limpie todas las superficies y elimine cuidadosamente las rebabas y las muescas. Las piezas que exhiben demasiado desgaste o daño se deben reemplazar.

5. Lije las imperfecciones menores y pula con un paño fino de cañamazo.
6. Limpie con disolvente y seque con aire comprimido cualquier pieza que haya lijado o pulido.



8157

FIGURA 2-34

Art.	Descripción
1	Tubo
2	Varilla
3	Émbolo
4	Cabeza

Art.	Descripción
5	Válvula de retención
6	Anillo retenedor
7	Conjunto del sello
8	No se usa

Art.	Descripción
9	Sello en T
10	Anillo "O", temperatura baja
11	Anillo de respaldo
12	Anillo de desgaste
13	Sello
14	Sello de varilla
15	Anillo de respaldo
16	Anillo frotador
17	Perno
18	Inserto
19	Perno
20	Arandela plana
21	Tapón de anillo "O"
22	Tapón
23	Tornillo de fijación
24	Tubo
25	Adaptador recto
26	Tapón de tubería
27	Grasera
28	Grasera
29	Perno

**Armado**

**PRECAUCIÓN**

Cuando instale sellos y anillos nuevos evite estirar los sellos o rayar las superficies ranuradas o de prensaestopas. Asegúrese que las piezas estén limpias antes del armado y durante el mismo. Asegúrese que los sellos y los anillos se instalen en el orden correcto. Pueden producirse daños al cilindro o funcionamiento inesperado.

**NOTA:** Lubrique los sellos y anillos con aceite hidráulico limpio.

1. Instale el anillo retenedor de la cabeza en la varilla.
2. Instale dos insertos roscados nuevos en la cabeza.
3. Instale el anillo frotador y el anillo de respaldo en la parte interior del anillo de retención.

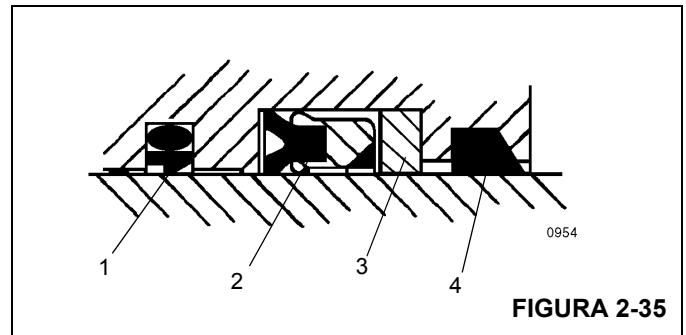


FIGURA 2-35

Art.	Descripción
1	Sello intermedio
2	Sello profundo en Z de varilla
3	Anillo de respaldo
4	Anillo frotador

4. Instale los anillos de desgaste, el sello intermedio y el sello profundo en Z de varilla de repuesto en el interior de la cabeza. Asegúrese que el reborde del sello intermedio esté cerca al sello profundo en Z de la varilla (Figura 2-35). Asegúrese que la ranura del borde del sello profundo en Z de varilla esté más cerca al sello intermedio.
5. Instale el anillo "O" y el anillo de respaldo de repuesto en el exterior de la cabeza.
6. Instale el sello del émbolo de repuesto en el interior del émbolo.
7. Lubrique la varilla con aceite hidráulico limpio.
8. Instale el anillo retenedor sobre la varilla.
9. Deslice la cabeza sobre la varilla.
10. Enrosque el émbolo en la varilla bien firme. Asegure el émbolo con el tornillo de fijación.
11. Instale los sellos de hidrobloqueo de repuesto en la parte exterior del émbolo (Figura 2-36). Asegúrese que las partes en V de los dos sellos de hidrobloqueo apunten la una hacia la otra.

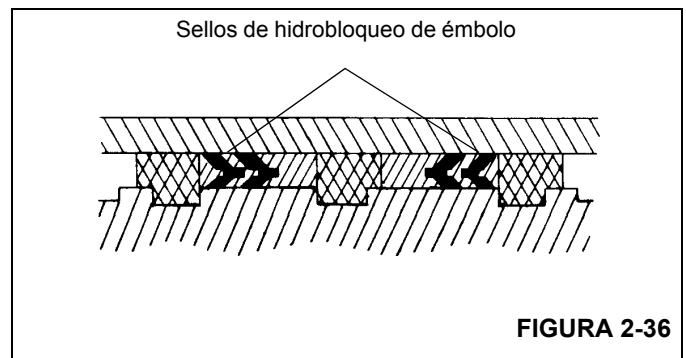


FIGURA 2-36

12. Lubrique abundantemente todas las piezas con aceite hidráulico limpio.

---

### PRECAUCIÓN

Tenga mucho cuidado cuando manipule las varillas. El dañar la superficie de la varilla puede ocasionar mantenimiento y gastos innecesarios. También, tenga cuidado para evitar dañar las superficies ranuradas, de prensaestopas, los anillos o los sellos durante la inserción de la varilla.

---

13. Retire la cubierta del tubo de cilindro. Inserte la varilla y las piezas asociadas en el tubo de cilindro con un leve movimiento de giro.
14. Instale una nueva empaquetadura en la brida del anillo retenedor de la cabeza del cilindro, como se indica a continuación:
- Limpie el tubo y el anillo retenedor con un disolvente limpiador Loctite 7070 ó un producto disolvente similar sin cloro.
  - Aplique una capa ligera de imprimador Loctite N7649 a ambas superficies. Deje que el imprimador se seque por uno a dos minutos. El imprimador deberá estar seco. Las piezas deberán unirse antes de que transcurran cinco minutos.
  - Aplique pasta formadora de empaquetaduras Loctite Master Gasket 518 a una superficie. La pasta se

cura parcialmente en cuatro horas y se cura completamente en 48 horas.

15. Enrosque el anillo retenedor de la cabeza en el tubo y alinee los agujeros del anillo retenedor con los agujeros de la cabeza. Asegure el anillo retenedor en la cabeza con dos pernos de cabeza hueca. Apriete los tornillos a un par de 60 a 65 Nm (44 a 48 lb-pie).
16. Utilice una llave ajustable o llave de cadena para continuar enroscando el anillo retenedor/cabeza en su lugar en el tubo.

---

### PRECAUCIÓN

No utilice presión neumática para accionar o presurizar el cilindro. Esto puede dañar los sellos.

---

17. Coloque la válvula de retención en el tubo del cilindro y fíjela con los tornillos y arandelas.
18. Conecte la tubería a la válvula de retención.
19. Presurice y accione el cilindro con presión de aceite hidráulico. Pruebe el lado de la varilla del cilindro a 241 bar (3500 psi). Pruebe el lado del émbolo del cilindro a 413 bar (6000 psi). Revise si funciona correctamente y si tiene fugas. Efectúe las reparaciones según se necesite.
20. Después de la prueba de presión satisfactoria, vuelva a apretar los tornillos que sujetan el anillo retenedor en la cabeza a 60 a 65 Nm (44 a 48 lb-pie).

## CILINDRO TELESCÓPICO

### Descripción

El cilindro telescópico de la pluma no es reparable en el campo y debe devolverse al fabricante para su reparación.

El cilindro, con aceite y retraído, pesa aproximadamente 1745 kg (3847 lb).

### Mantenimiento

Para las instrucciones de retiro e instalación, consulte *Pluma*, página 4-1.

## CILINDRO DE BLOQUEO DE OSCILACIÓN DEL EJE

### Descripción

El cilindro de bloqueo de oscilación (Figura 2-37) tiene una cavidad de 12.7 cm (5 pulg) de diámetro.

La longitud retraída de cada cilindro mide 48.8 cm (19.25 pulg) desde el centro de los agujeros de orejeta hasta el centro del buje del tubo. El cilindro tiene una carrera de 16.8 cm (6.62 pulg) lo que le da una longitud extendida de 65.7 cm (25.88 pulg) desde el extremo del tubo hasta el centro del bloque del cilindro.

Un anillo frotador evita que materiales extraños entren en cada cilindro. Los anillos "O" y otros sellos impiden las fugas internas y externas.

El cilindro pesa aproximadamente 38.8 kg (85.5 lb).

### Mantenimiento

#### Desarmado

**NOTA:** Los trabajos de mantenimiento que requieran el desarmado de los cilindros deben incluir el reemplazo de todos los sellos.

1. Vacíe el aceite del cilindro.
2. Abra las dos lumbreras del costado del tubo.
3. Asegure el tubo del cilindro en un tornillo de banco con cadena sin aplicarle presión al tubo alimentador lateral, preferiblemente en posición vertical con el conjunto de la varilla hacia arriba.



### PRECAUCIÓN

No utilice presión neumática para retirar la varilla. Utilice sólo una fuente de presión de aceite hidráulica controlada si es difícil mover la varilla. Si la varilla del cilindro sale inesperadamente del tubo del cilindro puede producir lesiones.

### PRECAUCIÓN

Tenga mucho cuidado cuando manipule o coloque la varilla de cilindro. No dañe la superficie cromada.

4. Limpie toda la suciedad de la cabeza. Coloque una almohadilla protectora alrededor de la varilla, cerca de la cabeza, para evitar dañar la superficie cromada. Con una llave ajustable, destornille la cabeza del tubo del cilindro.
5. Utilice un destornillador o una llave de tuercas de 1/4 pulg para sacar el tornillo de la cabeza.
6. Quite la grasera de la varilla.
7. Gire la cabeza en sentido contrahorario usando una llave de tuercas ajustable hasta desconectar las roscas.

**NOTA:** Los residuos de aceite se derramarán sobre el extremo del tubo. Tome medidas para recoger el aceite.

8. Utilice un malacate para extender la varilla lentamente hasta que el émbolo quede libre del tubo.
9. Coloque la varilla en posición horizontal sobre un banco de trabajo, procurando no dañar su superficie. Cubra el extremo abierto del tubo para evitar la entrada de contaminantes.
10. Retire el anillo retenedor de la varilla.
11. La cabeza puede quitarse de la varilla con la mano.

### PRECAUCIÓN

Cuando retire los sellos y los anillos, evite rayar las superficies ranuradas y de prensaestopas.

**NOTA:** El arreglar los sellos y anillos desechados en la secuencia de desarmado le ayudará en la instalación de los nuevos sellos y anillos. Preste atención a cómo se instala cada sello y anillo para evitar instalar los sellos y anillos de repuesto de manera incorrecta.

12. Retire los anillos de desgaste y los sellos con reborde del exterior del émbolo.
13. Retire el anillo "O" y el anillo de respaldo del exterior de la cabeza. Quite el anillo de desgaste, el sello intermedio y el anillo frotador del interior de la cabeza.

**Inspección**

1. Inspeccione la varilla. No debe tener rasguños ni picaduras suficientemente grandes para poder enganchar la uña de un dedo en ellas. Las picaduras que llegan hasta el metal base no son aceptables. Debe haber cromo presente en toda la superficie de la varilla. Si la varilla tiene partes sin cromo, reemplácela.
2. Revise si la varilla está recta. Determine si la puede enderezar o si debe reemplazarla.
3. Inspeccione la cabeza. Inspeccione visualmente la cavidad interna en busca de rasguños o frotación. Los rasguños profundos no son aceptables. Las señas de frotación indican cargas desiguales. En caso de existir, se debe revisar la cavidad en busca de ovalación.
4. Inspeccione el émbolo. Inspeccione visualmente la superficie exterior en busca de rasguños o señas de frotación. Los rasguños profundos no son aceptables. Las señas de frotación indican cargas desiguales y se debe revisar el diámetro en busca de ovalación.
5. Inspeccione cuidadosamente el tubo del cilindro en busca de excoiación. Si el tubo del cilindro tiene excoiaciones, debe repararlo o reemplazarlo.
6. Enjuague todas las piezas completamente, deje que se vacíen y frótelas con un trapo sin pelusa. Revise todas las piezas para determinar si debe darles servicio.

Solo por  
referencia

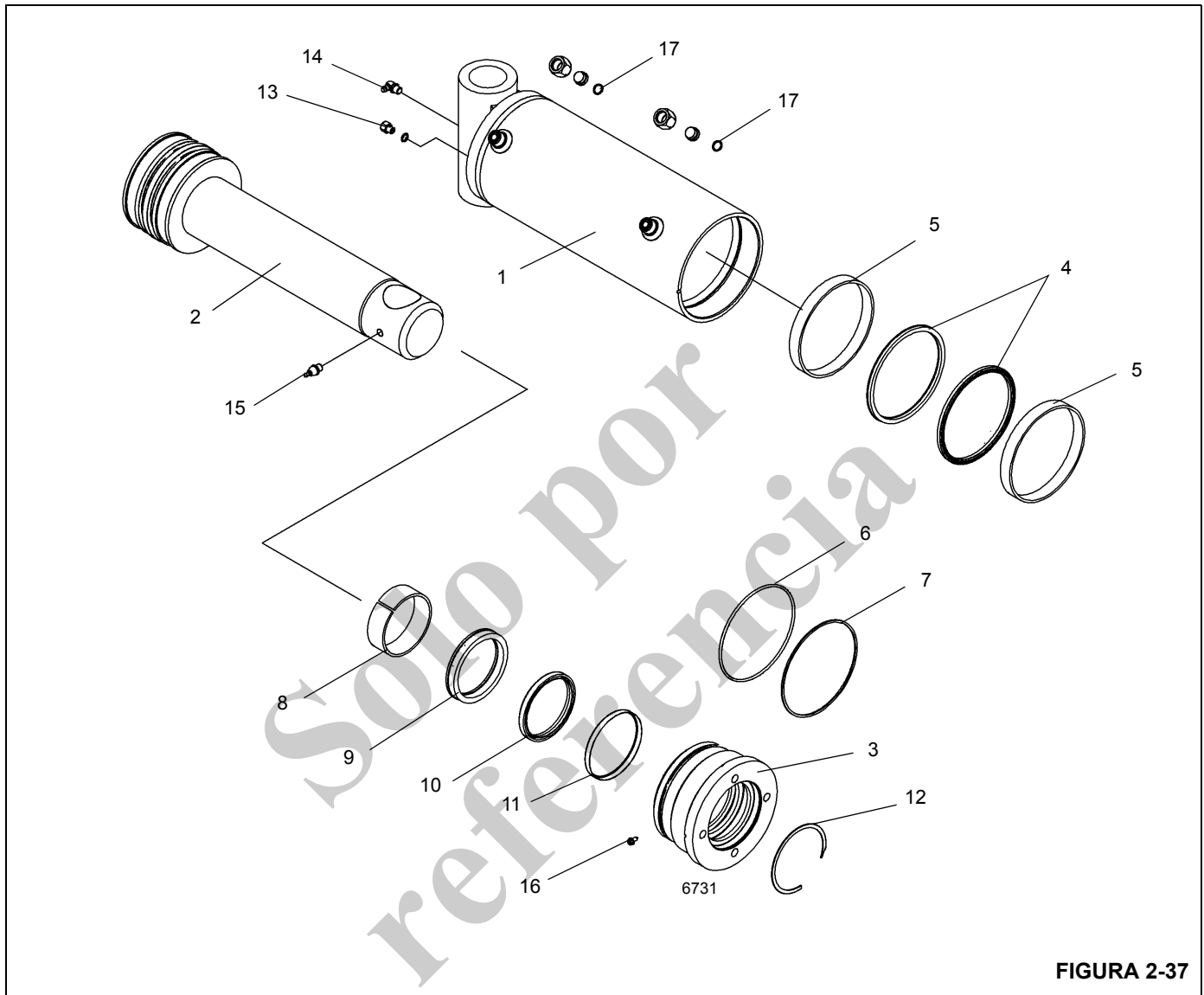


FIGURA 2-37

Art.	Descripción
1	Tubo
2	Varilla
3	Cabeza
4	Sello de reborde
5	Anillo de desgaste
6	Anillo "O"
7	Anillo de respaldo
8	Anillo de desgaste
9	Sello intermedio

Art.	Descripción
10	Sello de reborde
11	Anillo frotador
12	Anillo retenedor
13	Tapón de purga
14	Grasera
15	Grasera
16	Tornillo de fijación
17	Anillo "O"

**PRECAUCIÓN**

Antes de instalar sellos y anillos nuevos, limpie todas las superficies y elimine cuidadosamente las rebabas y las muescas. Las piezas que exhiben demasiado desgaste o daño se deben reemplazar.

7. Lije las imperfecciones menores y pula con un paño fino de cañamazo.
8. Limpie con disolvente y seque con aire comprimido cualquier pieza que haya lijado o pulido.

**Armado****PRECAUCIÓN**

Cuando instale sellos y anillos nuevos evite estirar los sellos o rayar las superficies ranuradas o de prensaestopas. Asegúrese que las piezas estén limpias antes del armado y durante el mismo. Asegúrese que los sellos y los anillos se instalen en el orden correcto.

**NOTA:** Lubrique los sellos y anillos con aceite hidráulico liviano limpio.

1. Instale el anillo de desgaste, el sello intermedio y el anillo frotador en el interior de la cabeza y el anillo "O" y el anillo de respaldo en el exterior de la cabeza.
2. Instale los anillos de desgaste y los sellos con reborde en el exterior del émbolo.

**PRECAUCIÓN**

Tenga mucho cuidado cuando manipule la varilla. El dañar la superficie de la varilla puede ocasionar mantenimiento y gastos innecesarios. También, tenga cuidado para evitar dañar las superficies ranuradas o de prensaestopas, los anillos o los sellos durante la inserción de la varilla.

3. Limpie todo el aceite de las roscas de la cabeza. Cubra las roscas con una pasta antiagarrotamiento (ej: Pasta lubricante Never-Seez o un lubricante similar).
4. Deslice la cabeza sobre la varilla. Será necesario golpear la cabeza con un martillo de caucho para encajar los sellos. Empuje la cabeza hasta meterla hasta la mitad de la distancia de la varilla.
5. Utilice un malacate para levantar el conjunto de la varilla a la posición vertical, procurando no dañar el D.E. de los sellos de la cabeza y del émbolo.
6. Retire la cubierta del tubo de cilindro.

7. Lubrique el D.E. de los sellos del émbolo y de la cabeza con aceite liviano limpio y meta el conjunto en el tubo. Detenga la cabeza justo antes de que entre al tubo.
8. Coloque una llave de tuercas ajustable en la cabeza y gírela en sentido contrahorario hasta que las roscas emitan un chasquido, y luego gírela en sentido horario hasta que no haya separación entre el reborde de la cabeza y la parte superior del tubo.
9. Instale el anillo retenedor.
10. Compruebe que el agujero del tornillo de fijación esté libre de basura. Utilice un destornillador o llave de tuercas de 1/4 pulg para instalar el tornillo de fijación en la cabeza.

**PRECAUCIÓN**

No utilice presión neumática para accionar o presurizar el cilindro. Esto puede dañar los sellos.

11. Presurice y accione el cilindro con presión de aceite hidráulico. Realice la prueba estática del cilindro a 258.4 bar (3750 psi). Revise si funciona correctamente y si tiene fugas. Efectúe las reparaciones según se necesite.

**NOTA:** Después de terminar la prueba de ciclo, compruebe que los tornillos de fijación estén debidamente apretados para evitar las fugas en el cilindro.

**CILINDRO DE DIRECCIÓN****Descripción**

Los cilindros de la dirección (Figura 2-38) se instalan en los ejes, dos cilindros en cada eje. Los cilindros de la dirección delantera tienen una cavidad de 10.16 cm (4 pulg) de diámetro y los cilindros de la dirección trasera tienen una cavidad de 8.89 cm (3.5 pulg) de diámetro.

El cilindro de la dirección tiene una longitud de 72.1 cm (28.38 pulg) cuando está retraído, medida entre los centros de los bujes. El cilindro de la dirección tiene una carrera de 21.3 cm (8.38 pulg) lo que le da una longitud de 93.4 cm (36.8 pulg) cuando está extendido, medida entre los centros de los bujes.

Un anillo frotador evita que materiales extraños entren en cada cilindro. Los anillos "O" y otros sellos impiden las fugas internas y externas.

El cilindro delantero pesa aproximadamente 20 kg (44 lb) y el cilindro trasero pesa aproximadamente 18 kg (40 lb).



## Mantenimiento

### Desarmado

**NOTA:** Los trabajos de mantenimiento que requieran el desarmado de los cilindros deben incluir el reemplazo de todos los sellos y anillos. Un juego de sellos suministrará los artículos requeridos.

1. Vacíe el aceite del cilindro.
2. Abra las dos lumbreras del costado del tubo.
3. Asegure el tubo del cilindro en un tornillo de banco con cadena sin aplicarle presión al tubo alimentador lateral, preferiblemente en posición vertical con el conjunto de la varilla hacia arriba.



### PELIGRO

No utilice presión neumática para retirar la varilla. Utilice sólo una fuente de presión de aceite hidráulica controlada si es difícil mover la varilla. Si la varilla del cilindro sale inesperadamente del tubo del cilindro puede producir lesiones.

### PRECAUCIÓN

Tenga mucho cuidado cuando manipule o coloque las varillas. El dañar la superficie de la varilla puede ocasionar mantenimiento y gastos innecesarios.

4. Limpie toda la suciedad de la cabeza. Coloque una almohadilla protectora alrededor de la varilla, cerca de la cabeza, para evitar dañar la superficie cromada. Con una llave ajustable, destornille la cabeza del tubo del cilindro.
5. Quite la grasera de la varilla.
6. Gire la cabeza en sentido contrahorario usando una llave de tuercas ajustable hasta desconectar las roscas.

**NOTA:** Los residuos de aceite se derramarán sobre el extremo del tubo. Tome medidas para recoger el aceite.

7. Utilice un malacate para extender la varilla lentamente hasta que el émbolo quede libre del tubo.
8. Coloque la varilla en posición horizontal sobre un banco de trabajo, procurando no dañar su superficie. Cubra el extremo abierto del tubo para evitar la entrada de contaminantes.
9. Retire la contratuerca de la varilla.

10. Retire el anillo "O" de la varilla.

11. La cabeza, el émbolo y el espaciador pueden quitarse de la varilla con la mano.

### PRECAUCIÓN

Cuando retire los sellos y los anillos, evite rayar las superficies ranuradas y de prensaestopas.

**NOTA:** El arreglar los sellos y anillos desechados en la secuencia de desarmado le ayudará en la instalación de los nuevos sellos y anillos. Preste atención a cómo se instala cada sello y anillo para evitar instalar los sellos y anillos de repuesto de manera incorrecta.

12. Retire el anillo de desgaste y el sello del exterior del émbolo.
13. Retire el anillo "O" y el anillo de respaldo del exterior de la cabeza. Retire el anillo frotador y el sello de la varilla del interior de la cabeza.

### Inspección

1. Inspeccione la varilla. No debe tener rasguños ni picaduras suficientemente grandes para poder enganchar la uña de un dedo en ellas. Las picaduras que llegan hasta el metal base no son aceptables. Debe haber cromo presente en toda la superficie de la varilla. Si la varilla tiene partes sin cromo, reemplácela.
2. Revise si la varilla está recta. Determine si la puede enderezar o si debe reemplazarla.
3. Inspeccione la cabeza. Inspeccione visualmente la cavidad interna en busca de rasguños o frotación. Los rasguños profundos no son aceptables. Las señas de frotación indican cargas desiguales. En caso de existir, se debe revisar la cavidad en busca de ovalación.
4. Inspeccione el émbolo. Inspeccione visualmente la superficie exterior en busca de rasguños o señas de frotación. Los rasguños profundos no son aceptables. Las señas de frotación indican cargas desiguales y se debe revisar el diámetro en busca de ovalación.
5. Inspeccione cuidadosamente el tubo en busca de exco-riaciones, rasguños y picaduras. No debe tener rasguños ni picaduras suficientemente grandes para poder enganchar la uña de un dedo en ellas. Si el tubo del cilindro tiene exco-riaciones, debe repararlo o reemplazarlo.
6. Enjuague todas las piezas completamente, deje que se vacíen y frótelas con un trapo sin pelusa. Revise todas las piezas para determinar si debe darles servicio.

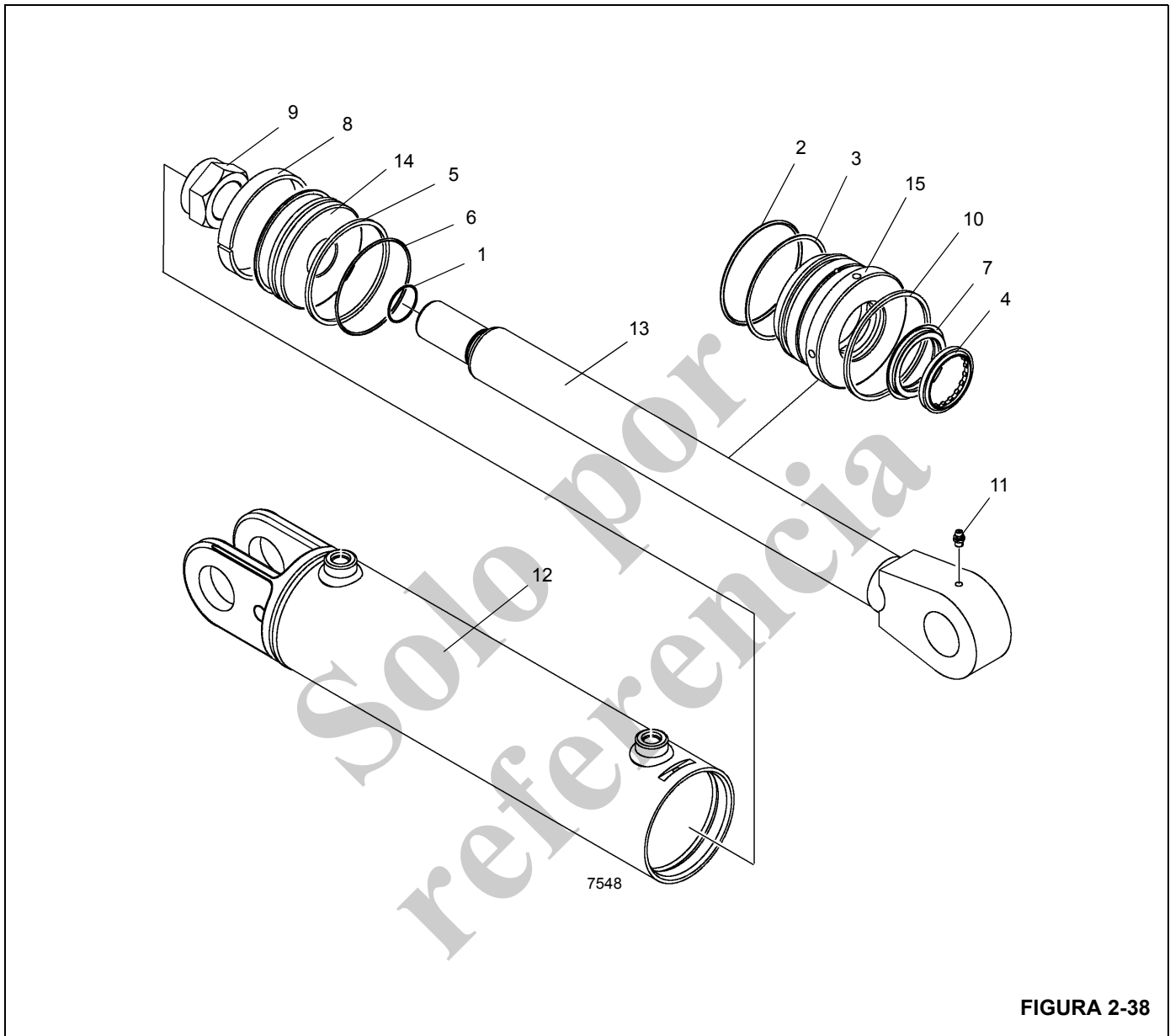


FIGURA 2-38

Art.	Descripción
1	Anillo "O"
2	Anillo "O"
3	Anillo de respaldo
4	Anillo frotador
5	Sello
6	Anillo "O"
7	Sello
8	Anillo de desgaste

Art.	Descripción
9	Contratuercas
10	Anillo retenedor
11	Grasera
12	Tubo
13	Varilla
14	Émbolo
15	Cabeza

**Armado****PRECAUCIÓN**

Cuando instale sellos y anillos nuevos evite estirar los sellos o rayar las superficies ranuradas o de prensaestopas. Asegúrese que las piezas estén limpias antes del armado y durante el mismo. Asegúrese que los sellos y los anillos se instalen en el orden correcto.

**NOTA:** Lubrique los sellos y anillos con aceite hidráulico liviano limpio.

1. Instale el sello de la varilla y el anillo frotador en el interior de la cabeza, y el anillo "O" y el anillo de respaldo en el exterior de la cabeza.
2. Instale el anillo de desgaste y el sello en el exterior del émbolo.

**PRECAUCIÓN**

Tenga mucho cuidado cuando manipule la varilla. El dañar la superficie de la varilla puede ocasionar mantenimiento y gastos innecesarios. También, tenga cuidado para evitar dañar las superficies ranuradas o de prensaestopas, los anillos o los sellos durante la inserción de la varilla.

3. Limpie todo el aceite de las roscas de la cabeza. Cubra las roscas con una pasta antiagarrotamiento (ej: Pasta lubricante Never-Seez o un lubricante similar).

4. Deslice la cabeza sobre la varilla. Será necesario golpear la cabeza con un martillo de caucho para encajar los sellos. Empuje la cabeza aproximadamente hasta la mitad de la longitud del conjunto de varilla. Instale el espaciador y el émbolo en la varilla.
5. Instale la contratuerca en la varilla.
6. Utilice un malacate para levantar el conjunto de la varilla a la posición vertical, procurando no dañar el D.E. de los sellos de la cabeza y del émbolo.
7. Retire la cubierta del tubo de cilindro.
8. Lubrique el D.E. de los sellos del émbolo y de la cabeza con aceite liviano limpio y meta el conjunto en el tubo. Detenga la cabeza justo antes de que entre al tubo.
9. Coloque una llave de tuercas ajustable en la cabeza y gírela en sentido contrahorario hasta que las roscas emitan un chasquido, y luego gírela en sentido horario hasta que no haya separación entre el reborde de la cabeza y la parte superior del tubo.

**PRECAUCIÓN**

No utilice presión neumática para accionar o presurizar el cilindro. Esto puede dañar los sellos.

10. Presurice y accione el cilindro con presión de aceite hidráulico. Pruebe el cilindro a 241.2 bar (3500 psi) en ambos sentidos. Revise si funciona correctamente y si tiene fugas. Efectúe las reparaciones según se necesite.
11. Instale los tapones de lumbrera.

## CILINDRO DE EXTENSIÓN DEL ESTABILIZADOR

### Descripción

El cilindro de extensión (Figura 2-39) tiene una cavidad de 63.5 mm (2.5 pulg) de diámetro.

Cada cilindro tiene una longitud retraída de 231.4 ±30.4 cm (91.12 ±12 pulg) entre los centros del buje de la varilla y del buje del tubo. La carrera de cada cilindro es de 196.9 cm (77.50 pulg), lo que le da una longitud extendida de 428.2 cm (168.6 pulg).

Un anillo frotador evita que materiales extraños entren en cada cilindro. Los anillos "O" y otros sellos impiden las fugas internas y externas.

El cilindro pesa aproximadamente 42.0 kg (92.5 lb).

### Mantenimiento

#### Desarmado

**NOTA:** Los trabajos de mantenimiento que requieran el desarmado de los cilindros deben incluir el reemplazo de todos los sellos y anillos. Un juego de sellos suministrará los artículos requeridos.

1. Vacíe el aceite del cilindro.
2. Abra las dos lumbreras del costado del tubo.
3. Asegure el tubo del cilindro en un tornillo de banco con cadena sin aplicarle presión al tubo alimentador lateral, preferiblemente en posición vertical con el conjunto de la varilla hacia arriba.



### PELIGRO

No utilice presión neumática para retirar la varilla. Utilice sólo una fuente de presión de aceite hidráulica controlada si es difícil mover la varilla. Si la varilla del cilindro sale inesperadamente del tubo del cilindro puede producir lesiones.

### PRECAUCIÓN

Tenga mucho cuidado cuando manipule o coloque las varillas. El dañar la superficie de la varilla puede ocasionar mantenimiento y gastos innecesarios.

4. Limpie toda la suciedad de la cabeza. Coloque una almohadilla protectora alrededor de la varilla, cerca de la cabeza, para evitar dañar la superficie cromada. Con una llave ajustable, destornille la cabeza del tubo del cilindro.
5. Gire la cabeza en sentido contrahorario usando una llave de tuercas ajustable hasta desconectar las roscas.

**NOTA:** Los residuos de aceite se derramarán sobre el extremo del tubo. Tome medidas para recoger el aceite.

6. Utilice un malacate para extender la varilla lentamente hasta que el émbolo quede libre del tubo.
7. Coloque la varilla en posición horizontal sobre un banco de trabajo, procurando no dañar su superficie. Cubra el extremo abierto del tubo para evitar la entrada de contaminantes.
8. Retire la contratuerca de la varilla.
9. Retire el anillo "O" de la varilla.
10. La cabeza, el émbolo y el espaciador pueden quitarse de la varilla con la mano.

### PRECAUCIÓN

Cuando retire los sellos y los anillos, evite rayar las superficies ranuradas y de prensaestopas.

**NOTA:** El arreglar los sellos y anillos desechados en la secuencia de desarmado le ayudará en la instalación de los nuevos sellos y anillos. Preste atención a cómo se instala cada sello y anillo para evitar instalar los sellos y anillos de repuesto de manera incorrecta.

11. Retire los anillos de desgaste y el sello del exterior del émbolo.
12. Retire el anillo "O" y el anillo de respaldo del exterior de la cabeza. Quite el sello de la varilla, el anillo de desgaste y el anillo frotador del interior de la cabeza.

### Inspección

1. Inspeccione la varilla. No debe tener rasguños ni picaduras suficientemente grandes para poder enganchar la uña de un dedo en ellas. Las picaduras que llegan hasta el metal base no son aceptables. Debe haber cromo presente en toda la superficie de la varilla. Si la varilla tiene partes sin cromo, reemplácela.
2. Revise si la varilla está recta. Determine si la puede enderezar o si debe reemplazarla.
3. Inspeccione la cabeza. Inspeccione visualmente la cavidad interna en busca de rasguños o frotación. Los rasguños profundos no son aceptables. Las señas de frotación indican cargas desiguales. En caso de existir, se debe revisar la cavidad en busca de ovalación.
4. Inspeccione el émbolo. Inspeccione visualmente la superficie exterior en busca de rasguños o señas de frotación. Los rasguños profundos no son aceptables. Las señas de frotación indican cargas desiguales y se debe revisar el diámetro en busca de ovalación.

5. Inspeccione cuidadosamente el tubo del cilindro en busca de exco-riación. Si el tubo del cilindro tiene exco-riaciones, debe repararlo o reemplazarlo.
6. Enjuague todas las piezas completamente, deje que se vacíen y frótelas con un trapo sin pelusa. Revise todas las piezas para determinar si debe darles servicio.

---

**PRECAUCIÓN**

Antes de instalar sellos y anillos nuevos, limpie todas las superficies y elimine cuidadosamente las rebabas y las muescas. Las piezas que exhiben demasiado desgaste o daño se deben reemplazar.

---

Solo por  
referencia

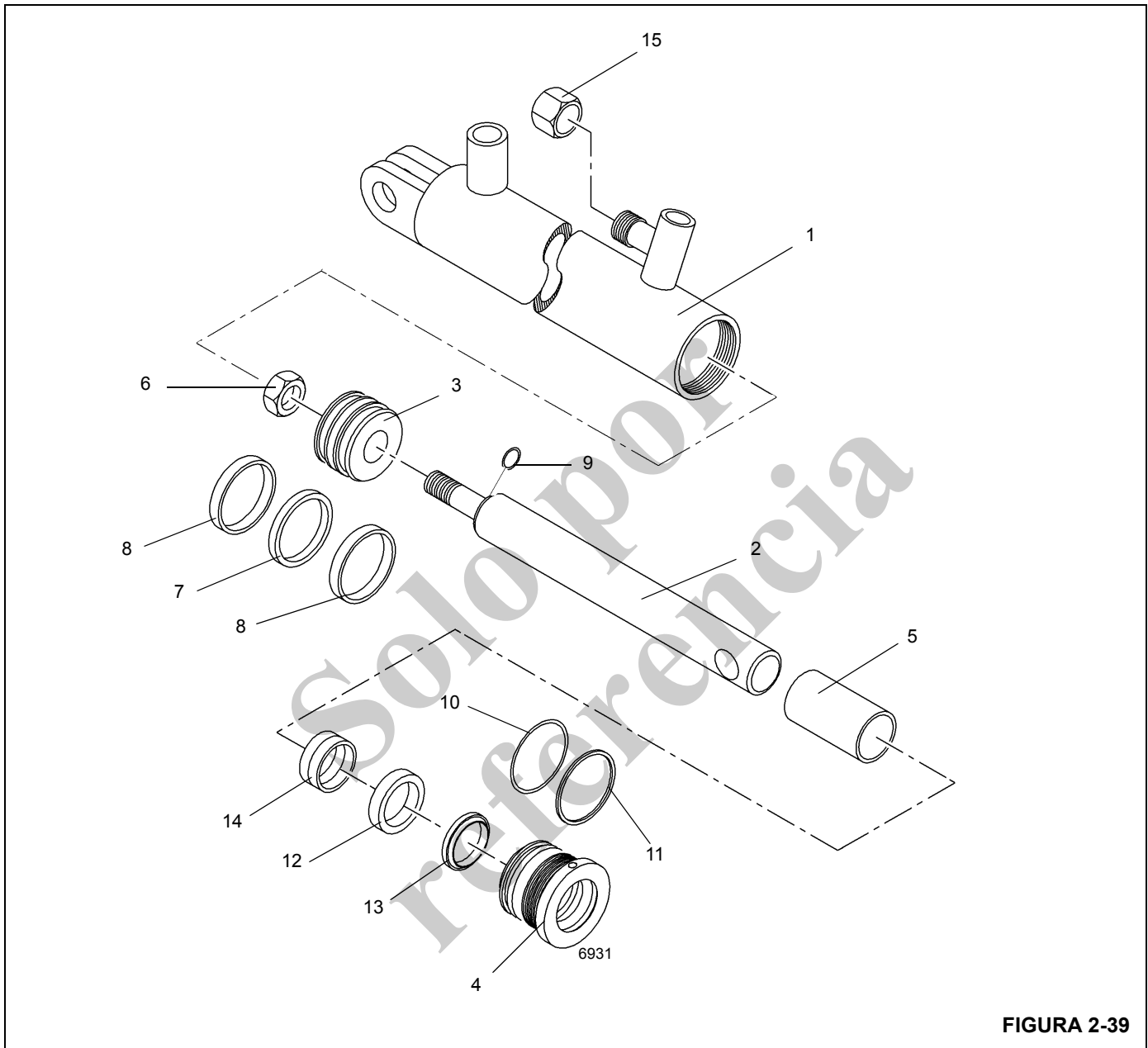


FIGURA 2-39

Art.	Descripción
1	Tubo
2	Varilla
3	Émbolo
4	Cabeza
5	Espaciador
6	Tuerca
7	Sello del émbolo
8	Anillo de desgaste

Art.	Descripción
9	Anillo "O"
10	Anillo "O"
11	Anillo de respaldo
12	Sello de varilla
13	Anillo frotador
14	Anillo de desgaste
15	Tapa

7. Lije las imperfecciones menores y pula con un paño fino de cañamazo.

8. Limpie con disolvente y seque con aire comprimido cualquier pieza que haya lijado o pulido.

### Armado

#### PRECAUCIÓN

Cuando instale sellos y anillos nuevos evite estirar los sellos o rayar las superficies ranuradas o de prensaestopas. Asegúrese que las piezas estén limpias antes del armado y durante el mismo. Asegúrese que los sellos y los anillos se instalen en el orden correcto.

1. Instale el sello de la varilla, el anillo de desgaste y el anillo frotador en el interior de la cabeza y el anillo "O" y el anillo de respaldo en el exterior de la cabeza.
2. Instale los anillos de desgaste y el sello en el exterior del émbolo.

#### PRECAUCIÓN

Tenga mucho cuidado cuando manipule la varilla. El dañar la superficie de la varilla puede ocasionar mantenimiento y gastos innecesarios. También, tenga cuidado para evitar dañar las superficies ranuradas o de prensaestopas, los anillos o los sellos durante la inserción de la varilla.

3. Limpie todo el aceite de las roscas de la cabeza. Cubra las roscas con una pasta antiagarrotamiento (ej: Pasta lubricante Never-Seez o un lubricante similar).

4. Deslice la cabeza sobre la varilla. Será necesario golpear la cabeza con un martillo de caucho para encajar los sellos. Empuje la cabeza hasta meterla hasta la mitad de la distancia de la varilla. Instale el espaciador y el émbolo en la varilla.

5. Instale la contratuerca en la varilla.

6. Utilice un malacate para levantar el conjunto de la varilla a la posición vertical, procurando no dañar el D.E. de los sellos de la cabeza y del émbolo.

7. Retire la cubierta del tubo de cilindro.

8. Lubrique el D.E. de los sellos del émbolo y de la cabeza con aceite liviano limpio y meta el conjunto en el tubo. Detenga la cabeza justo antes de que entre al tubo.

9. Coloque una llave de tuercas ajustable en la cabeza y gírela en sentido contrahorario hasta que las roscas emitan un chasquido, y luego gírela en sentido horario hasta que no haya separación entre el reborde de la cabeza y la parte superior del tubo.

#### PRECAUCIÓN

No utilice presión neumática para accionar o presurizar el cilindro. Esto puede dañar los sellos.

10. Presurice y accione el cilindro con presión de aceite hidráulico. Realice la prueba estática del cilindro a 206.7 bar (3000 psi). Revise si funciona correctamente y si tiene fugas. Efectúe las reparaciones según se necesite.

## CILINDRO DE GATO DE ESTABILIZADOR

### Descripción

El cilindro de gato de estabilizador Figura 2-40 tiene una cavidad de 11.4 cm (4.5 pulg) de diámetro. Un bloque de lumbreras está soldado a la varilla de cada cilindro y una válvula de retención accionada por piloto está enroscada en cada bloque de lumbreras.

La longitud retraída del cilindro entre el extremo del tubo de cilindro y el centro del buje de la varilla del bloque de lumbreras es de 122.0 ±0.30 cm (48.12 ±0.12 pulg). La carrera del cilindro es de 63.5 cm (25.0 pulg), lo que le da una longitud extendida de 185.8 cm (73.12 pulg).

Un anillo frotador evita que materia extraña entre en el cilindro. Los anillos "O" y otros sellos impiden las fugas internas y externas.

El cilindro pesa aproximadamente 63.30 kg (139.5 lb).

### Mantenimiento

#### Desarmado

**NOTA:** Los trabajos de mantenimiento que requieran el desarmado de los cilindros deben incluir el reemplazo de todos los sellos y anillos. Un juego de sellos suministrará los artículos requeridos.

1. Abra las lumbreras y vacíe el aceite del cilindro.
2. Asegure el tubo del cilindro con mordazas de cadena, preferiblemente en posición vertical y con la varilla hacia arriba, aproximadamente al nivel del pecho.



### PELIGRO

No utilice presión neumática para retirar la varilla. Utilice sólo una fuente de presión de aceite hidráulica controlada si es difícil mover la varilla. Si la varilla del cilindro sale inesperadamente del tubo del cilindro puede producir lesiones.

### PRECAUCIÓN

Tenga mucho cuidado cuando manipule o coloque las varillas. El dañar la superficie de la varilla puede ocasionar mantenimiento y gastos innecesarios.

3. Con las lumbreras abiertas, extienda el conjunto de la varilla con un malacate lo suficiente como para acceder a la parte superior de la cabeza con una llave ajustable.

**NOTA:** No extienda la varilla por completo. Se podría expulsar el aceite o la mezcla de aceite/aire violentamente por las lumbreras durante la extensión. Proteja la zona de trabajo del aceite expulsado.

4. Gire la cabeza en sentido contrahorario usando una llave de tuercas ajustable hasta desconectar las roscas.
5. Extienda el conjunto de la varilla lentamente hasta que el émbolo quede libre del tubo.
6. Coloque la varilla en posición horizontal sobre un banco de trabajo, procurando no dañar su superficie. Cubra la abertura del tubo del cilindro para evitar la contaminación.
7. Quite el sello del émbolo para obtener acceso al tornillo de fijación. Utilice una llave Allen de 3/16 pulg para retirar el tornillo de fijación del émbolo.
8. Gire el émbolo en sentido contrahorario y retírelo con una llave ajustable.
9. Retire el espaciador y la cabeza de la varilla.

### PRECAUCIÓN

Cuando retire los sellos y los anillos, evite rayar las superficies ranuradas y de prensaestopas.

10. Retire los sellos del exterior del émbolo y los anillos de respaldo y el anillo "O" del interior del émbolo.
11. Retire el anillo "O" y el anillo de respaldo del exterior de la cabeza y los anillos de desgaste, el sello intermedio, el sello de varilla y el anillo frotador del interior de la cabeza.

### Inspección

1. Inspeccione la varilla. No debe tener rasguños ni picaduras suficientemente grandes para poder enganchar la uña de un dedo en ellas. Las picaduras que llegan hasta el metal base no son aceptables. Debe haber cromo presente en toda la superficie de la varilla. Si la varilla tiene partes sin cromo, reemplácela.
2. Revise si la varilla está recta. Determine si la puede enderezar o si debe reemplazarla.
3. Inspeccione la cabeza. Inspeccione visualmente la cavidad interna en busca de rasguños o frotación. Los rasguños profundos no son aceptables. Las señas de frotación indican cargas desiguales. En caso de existir, se debe revisar la cavidad en busca de ovalación.
4. Inspeccione el émbolo. Inspeccione visualmente la superficie exterior en busca de rasguños o señas de frotación. Los rasguños profundos no son aceptables. Las señas de frotación indican cargas desiguales y se debe revisar el diámetro en busca de ovalación.



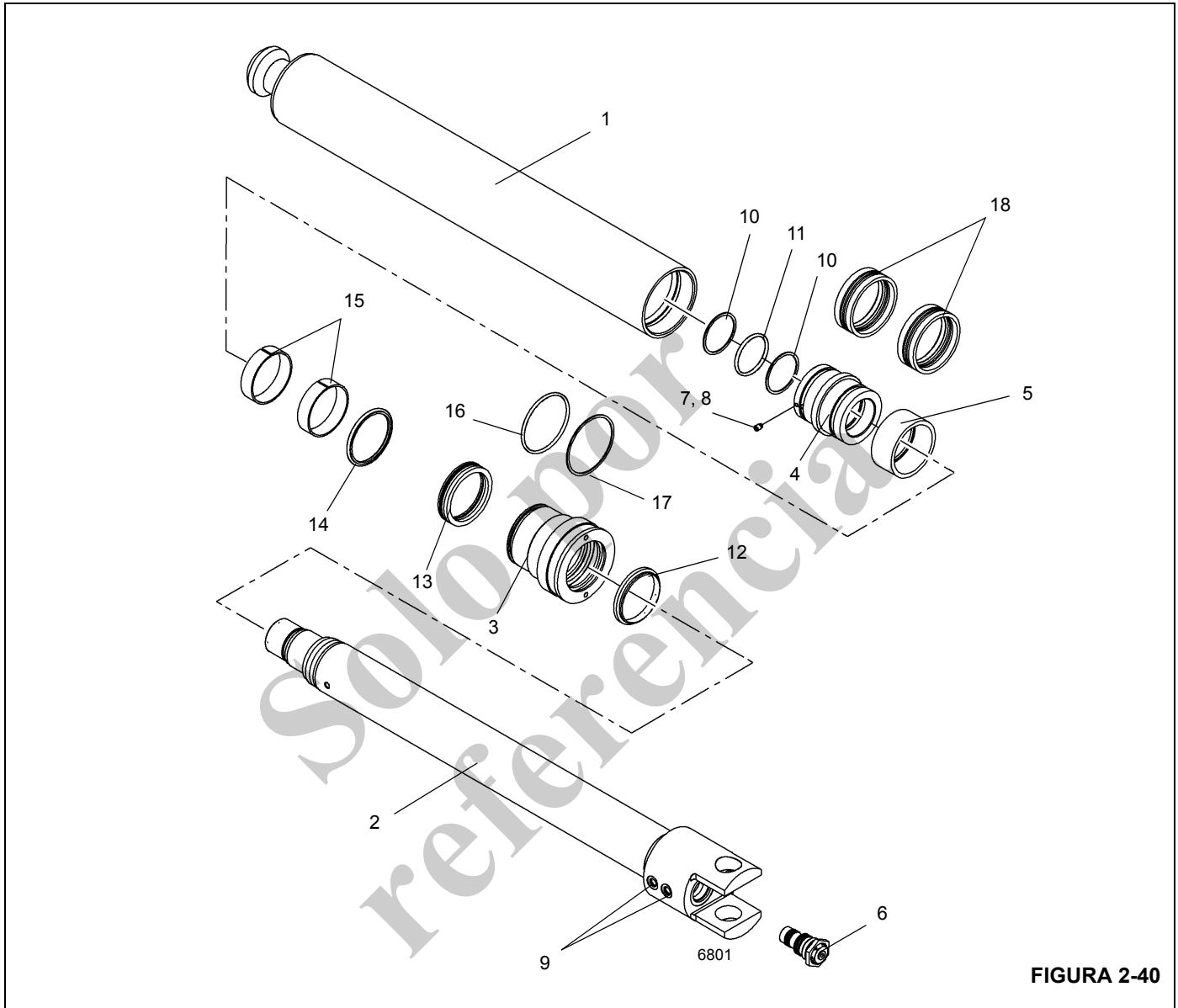


FIGURA 2-40

Art.	Descripción
1	Tubo
2	Varilla
3	Cabeza
4	Émbolo
5	Espaciador
6	Válvula de retención
7	Tornillo de fijación
8	Inserto de nilón
9	Tapón

Art.	Descripción
10	Anillo de respaldo
11	Anillo "O"
12	Anillo frotador
13	Sello de varilla
14	Sello intermedio
15	Anillo de desgaste
16	Anillo "O"
17	Anillo de respaldo
18	Sello

**Armado****PRECAUCIÓN**

Cuando instale sellos y anillos nuevos evite estirar los sellos o rayar las superficies ranuradas o de prensaestopas. Asegúrese que las piezas estén limpias antes del armado y durante el mismo. Asegúrese que los sellos y los anillos se instalen en el orden correcto.

**NOTA:** No utilice objetos puntiagudos para instalar los sellos. Asegúrese de instalar todos los sellos con los rebordes selladores orientados en el sentido correcto.

1. Instale los sellos en el exterior del émbolo y los anillos de respaldo y el anillo "O" en el interior del émbolo.
2. Instale el anillo "O" y el anillo de respaldo en el exterior de la cabeza y los anillos de desgaste, el sello intermedio, el sello de varilla y el anillo frotador en el interior de la cabeza.
3. Lubrique los sellos de la cabeza con aceite liviano limpio y deslice la cabeza sobre la varilla. Golpéeela levemente con un martillo de caucho para enganchar los sellos.
4. Empuje la cabeza hasta meterla hasta la mitad de la distancia de la varilla.
5. Instale el espaciador en la varilla.
6. Lubrique los sellos del émbolo con aceite liviano limpio y enrosque el émbolo en sentido horario sobre la varilla con la llave ajustable hasta que tope.
7. Instale el tornillo de fijación con una llave Allen de 3/16 pulg y apriételo con la mano solamente. Asiente el anillo inferior del sello del émbolo en su ranura.
8. Utilice un malacate para levantar el conjunto de la varilla a la posición vertical, procurando no dañar los sellos del D.E. de la cabeza y del émbolo.
9. Aplique pasta antiagarrotamiento a las roscas exteriores de la cabeza.
10. Lubrique los sellos del D.E. del émbolo y de la cabeza con aceite liviano limpio y meta el conjunto en el tubo. Detenga el movimiento justo antes de que el prensaestopas entre al tubo. Utilice la llave de tuercas ajustable para girar la cabeza en sentido contrahorario mientras aplica una fuerza leve hacia abajo hasta que las roscas se enganchen.
11. Continúe girando la cabeza en sentido contrahorario hasta que las roscas emitan un chasquido, y luego gire

en sentido horario hasta que no haya separación entre el reborde de la cabeza y la parte superior del tubo.

12. Instale el tornillo de fijación con una llave Allen de 5/32 pulg y apriételo con la mano solamente.

13. Baje la varilla lentamente hasta la posición completamente retraída.

**NOTA:** Se podría expulsar el aceite o la mezcla de aceite/aire violentamente por las lumbreras durante la retracción. Proteja la zona de trabajo del aceite expulsado.

14. Instale los tapones.

**Prueba**

1. Ajuste la presión de prueba a 310.1 bar (4500 psi).
2. Conecte los adaptadores de mangueras al cilindro.
3. Conecte una válvula de bola a la lumbrera de "prueba de extensión" (marcada "PC" en el montaje de la varilla) para poder liberar la presión después de la prueba y no dejarla atrapada en la válvula. Pruebe el cilindro a través de sus lumbreras de trabajo con la válvula de bola cerrada.
4. El cilindro debe desplazarse a lo largo de toda su carrera en ambos sentidos para llenarlo con aceite y extraer el aceite atrapado.
5. Presurice a la presión de prueba recomendada en cada extremo, empezando por el extremo de la varilla por un mínimo de 10 segundos por cada extremo. Mientras el cilindro está bajo presión, revíselo en busca de fugas en las soldaduras, los adaptadores SAE, la válvula y los sellos estáticos y dinámicos externos. Consulte *Circuito de estabilizadores*, página 8-31 para la prueba de fugas internas de cilindro de gato de estabilizador. Accione el cilindro por todo su ciclo (retracción y extensión) tres veces bajo presión.
6. Una vez terminada la prueba, alivie la presión de las lumbreras de trabajo. Abra la válvula de bola lentamente en la lumbrera PC para aliviar la presión de aceite atrapada. Tapone la lumbrera de extensión (marcada "EXT") y retraiga el cilindro aplicando aire con un regulador por la lumbrera RET con una línea de retorno conectada a la lumbrera PC. Recupere todo el aceite. Purgue cuidadosamente toda la presión de aire una vez que el cilindro se encuentre completamente retraído.
7. Selle las lumbreras con tapones para evitar la entrada de contaminantes al cilindro.

## CILINDRO DE RETIRO DE CONTRAPESO

### Descripción

El cilindro del contrapeso (Figura 2-41) tiene una cavidad de 8.9 cm (3.5 pulg) de diámetro.

La longitud retraída del cilindro entre el extremo del tubo de cilindro y el centro de la orejeta de la varilla mide 99.5 ±0.22 cm (39.19 ±0.09 pulg). La carrera del cilindro es de 71.12 cm (28.0 pulg), lo que le da una longitud extendida de 170.66 ±0.22 cm (67.19 ±0.09 pulg).

Un anillo frotador evita que materia extraña entre en el cilindro. Los anillos "O" y otros sellos impiden las fugas internas y externas.

El cilindro pesa aproximadamente 41.7 kg (92 lb).

### Mantenimiento

#### Desarmado

**NOTA:** Los trabajos de mantenimiento que requieran el desarmado de los cilindros deben incluir el reemplazo de todos los sellos y anillos. Un juego de sellos suministrará los artículos requeridos.

1. Retire la válvula de retención del bloque de lumbreras.
2. Retire los pernos, arandelas y tuercas que aseguran la orejeta al extremo de la varilla del cilindro y retire la orejeta.
3. Limpie toda la suciedad de la cabeza. Coloque una almohadilla protectora alrededor de la varilla, cerca de la cabeza, para evitar dañar la superficie cromada durante el retiro de la cabeza. Con una llave ajustable, destornille la cabeza del tubo del cilindro.



#### PELIGRO

No utilice presión neumática para retirar la varilla. Utilice sólo una fuente de presión de aceite hidráulica controlada si es difícil mover la varilla. Si la varilla del cilindro sale inesperadamente del tubo del cilindro puede producir lesiones.

#### PRECAUCIÓN

Tenga mucho cuidado cuando manipule o coloque las varillas. El dañar la superficie de la varilla puede ocasionar mantenimiento y gastos innecesarios.

4. Retire la varilla y las piezas asociadas del tubo de cilindro.

**NOTA:** Cubra la abertura del tubo del cilindro para evitar la contaminación.

#### PRECAUCIÓN

Cuando retire los sellos y los anillos, evite rayar las superficies ranuradas y de prensaestopas.

**NOTA:** El arreglar los sellos y anillos desechados en la secuencia de desarmado le ayudará en la instalación de los nuevos sellos y anillos. Preste atención a cómo se instala cada sello y anillo para evitar instalar los sellos y anillos de repuesto de manera incorrecta.

5. Suelte y quite la contratuerca que fija el émbolo. Retire el émbolo de la varilla.
6. Retire el anillo de desgaste y el sello del exterior del émbolo.
7. Retire el espaciador de la varilla.
8. Retire la cabeza de la varilla.
9. Retire los anillos "O" y el anillo de respaldo del exterior de la cabeza. Retire el sello de varilla, el anillo frotador y anillo "O" del interior de la cabeza.

#### Inspección

1. Limpie todas las piezas con solvente y séquelas con aire comprimido. Revise todas las piezas para determinar si debe darles servicio.
2. Inspeccione cuidadosamente el tubo del cilindro en busca de excoiación. Si el tubo del cilindro tiene excoiaciones, debe repararlo o reemplazarlo.
3. Revise el émbolo en busca de daños. Si el émbolo está dañado, determine si se puede reparar o si debe reemplazarlo.
4. Revise si la varilla está recta. Determine si la puede enderezar o si debe reemplazarla. Verifique que los conductos internos y las lumbreras estén limpios y sin daños.

#### PRECAUCIÓN

Antes de instalar sellos y anillos nuevos, limpie todas las superficies y elimine cuidadosamente las rebabas y las muescas. Las piezas que exhiben demasiado desgaste o daño se deben reemplazar.

5. Lije las imperfecciones menores y pula con un paño fino de cañamazo.
6. Limpie con disolvente y seque con aire comprimido cualquier pieza que haya lijado o pulido.

**Armado**

---

**PRECAUCIÓN**

Cuando instale sellos y anillos nuevos evite estirar los sellos o rayar las superficies ranuradas o de prensaestopas. Asegúrese que las piezas estén limpias antes del armado y durante el mismo. Asegúrese que los sellos y los anillos se instalen en el orden correcto.

---

**NOTA:** Lubrique los sellos y anillos con aceite hidráulico limpio.

Asegúrese que los espacios de los dos anillos de desgaste tengan 180° de separación.

Solo por  
referencia

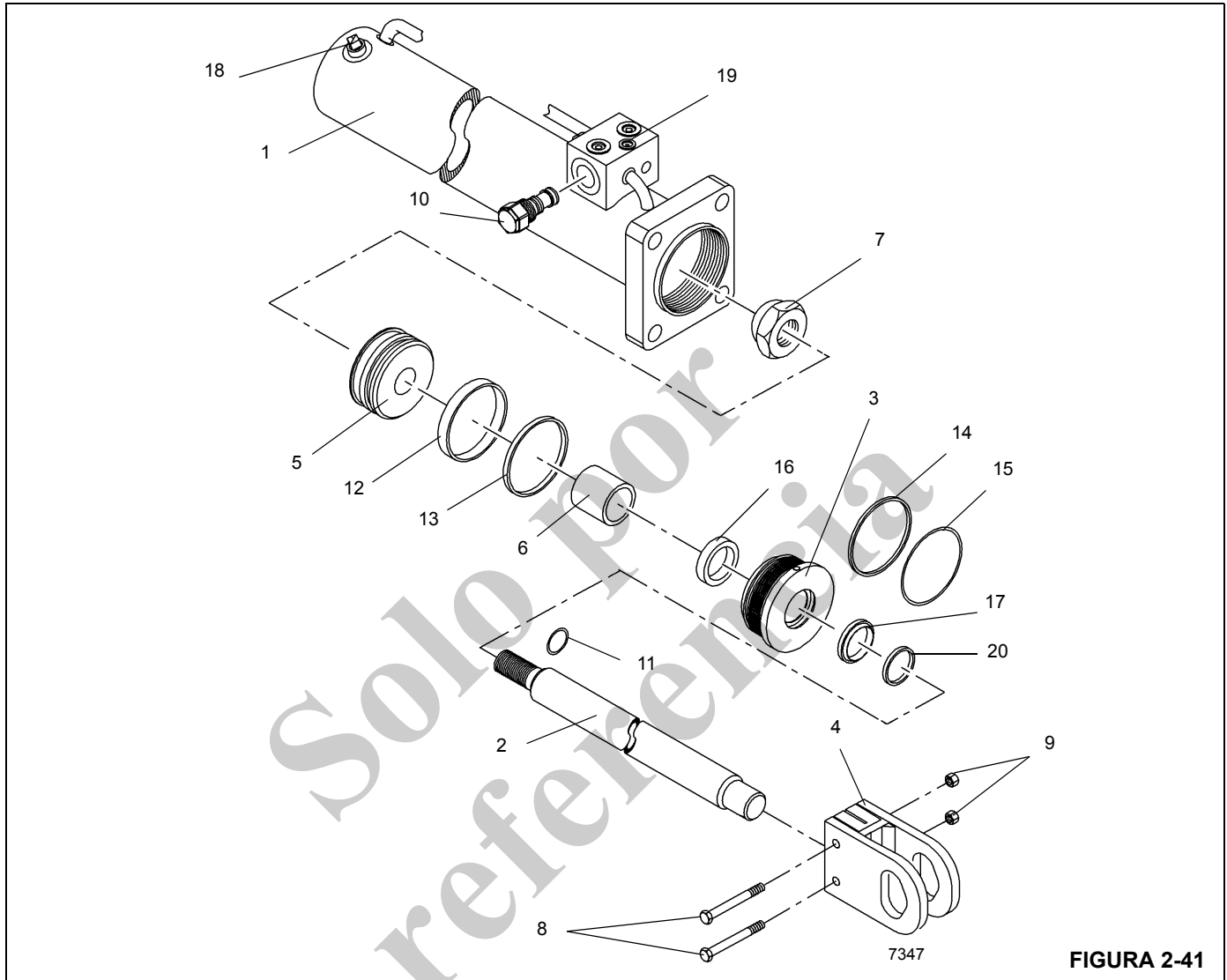


FIGURA 2-41

Art.	Descripción
1	Tubo
2	Varilla
3	Cabeza
4	Orejeta
5	Émbolo
6	Espaciador
7	Tuerca
8	Perno
9	Contratuerca
10	Válvula de retención

Art.	Descripción
11	Anillo "O"
12	Anillo de desgaste
13	Sello del émbolo
14	Anillo "O"
15	Anillo de respaldo
16	Sello de varilla
17	Anillo frotador
18	Tapón de purga
19	Tapón
20	Anillo "O"

1. Instale el sello de varilla, el anillo frotador y anillo "O" en el interior de la cabeza.
2. Instale el anillo "O" y el anillo de respaldo en el exterior de la cabeza.
3. Lubrique la varilla con aceite hidráulico limpio.
4. Instale la cabeza del cilindro en la varilla.
5. Instale el espaciador en la varilla.
6. Instale el sello y el anillo de desgaste en el exterior del émbolo, y el anillo "O" en el interior del émbolo.
7. Lubrique abundantemente todas las piezas con aceite hidráulico limpio.

---

### PRECAUCIÓN

Tenga mucho cuidado cuando manipule la varilla. El dañar la superficie de la varilla puede ocasionar mantenimiento y gastos innecesarios. También, tenga cuidado para evitar dañar las superficies ranuradas o de prensaestopas, los anillos o los sellos durante la inserción de la varilla.

8. Retire la cubierta del tubo de cilindro. Inserte la varilla y las piezas asociadas en el tubo de cilindro con un leve movimiento de giro.
9. Limpie todo el aceite de las roscas de la cabeza. Cubra las roscas con pasta Loctite 271. Utilice una llave de tuercas ajustable y enrosque la cabeza en su lugar en el tubo.
10. Revise si el interior del bloque de lumbreras tiene bordes afilados o rebabas y retírelos según sea necesario con un paño esmeril.

11. Instale anillos "O" nuevos en la válvula de retención.
12. Lubrique la válvula de retención y los anillos "O" con aceite hidráulico limpio.

---

### PRECAUCIÓN

No dañe los anillos "O" durante la instalación de la válvula de retención. Si la válvula de retención gira libremente y luego es difícil de girar y de nuevo fácil de girar, retire la válvula de retención y revise los anillos "O". Probablemente han sufrido daños causados por un borde afilado de una lumbrera.

**NOTA:** La válvula de retención debe girar con la mano hasta que comience la compresión de los anillos "O".

13. Instale cuidadosamente la válvula de retención en el bloque de lumbreras hasta que esté completamente asentada.
14. Instale la orejeta en el extremo de la varilla del cilindro y fijela con los pernos, arandelas y tuercas.

---

### PRECAUCIÓN

No utilice presión neumática para accionar o presurizar el cilindro. Esto puede dañar los sellos.

15. Presurice y accione el cilindro con presión de aceite hidráulico. Pruebe el cilindro a 206.7 bar (3000 psi). Revise si funciona correctamente y si tiene fugas. Efectúe las reparaciones según se necesite.

## SECCIÓN 3 SISTEMA ELÉCTRICO

### CONTENIDO DE LA SECCIÓN

<p><b>Descripción</b> ..... 3-1</p> <p>  Generalidades ..... 3-1</p> <p>  Alternador ..... 3-3</p> <p>  Baterías ..... 3-3</p> <p>  Tablero eléctrico de la cabina ..... 3-3</p> <p>  Tablero eléctrico del vehículo ..... 3-5</p> <p><b>Mantenimiento</b> ..... 3-8</p> <p>  Generalidades ..... 3-8</p> <p>  Localización de averías generales ..... 3-9</p> <p>  Herramientas para localización de averías ..... 3-9</p> <p>  Localización de averías eléctricas causadas por el adaptador giratorio ..... 3-9</p> <p>  Localización de averías de conectores ..... 3-9</p> <p>  Localización de averías en el alternador/sistema de carga ..... 3-10</p> <p>  Sustitución del alternador ..... 3-12</p> <p>  Sustitución del arrancador ..... 3-13</p> <p>  Sustitución de la batería ..... 3-13</p>	<p>Sustitución de los componentes del tablero de relés ..... 3-14</p> <p>Sustitución del cuadro de medidores ..... 3-14</p> <p>Sustitución de interruptores basculantes ..... 3-15</p> <p>Sustitución del interruptor de encendido ..... 3-16</p> <p>Sustitución de palanca de cambios de la transmisión y de señalizadores de viraje ..... 3-17</p> <p>Sustitución del conjunto del limpiaparabrisas ..... 3-19</p> <p>Sustitución del conjunto del lavaparabrisas ..... 3-20</p> <p>Sustitución del conjunto del limpiacristal de la ventana en el techo ..... 3-20</p> <p>Herramientas para localización de averías ..... 3-21</p> <p><b>Equipo opcional</b> ..... 3-21</p> <p>  Luz de baliza ..... 3-21</p> <p>  Proyectores montados en la pluma ..... 3-21</p> <p>  Espejo retrovisor ..... 3-21</p> <p>  Acondicionador de aire ..... 3-21</p>
--	--

### DESCRIPCIÓN

#### Generalidades

El sistema eléctrico es de 12 voltios con un sistema de arranque de 12 voltios y consiste en un alternador y tres baterías de plomo-ácido. La alimentación eléctrica se transfiere entre el vehículo y la superestructura por vía del adaptador eléc-

trico giratorio. El sistema de bus CAN consiste en varios módulos de control ubicados en el vehículo, en la superestructura y en la cabina del operador. Consulte la Figura 3-1 para una lista de los diferentes módulos de control y sus ubicaciones. Para más información sobre el adaptador giratorio eléctrico, consulte *Sistema de giro*, página 6-1.

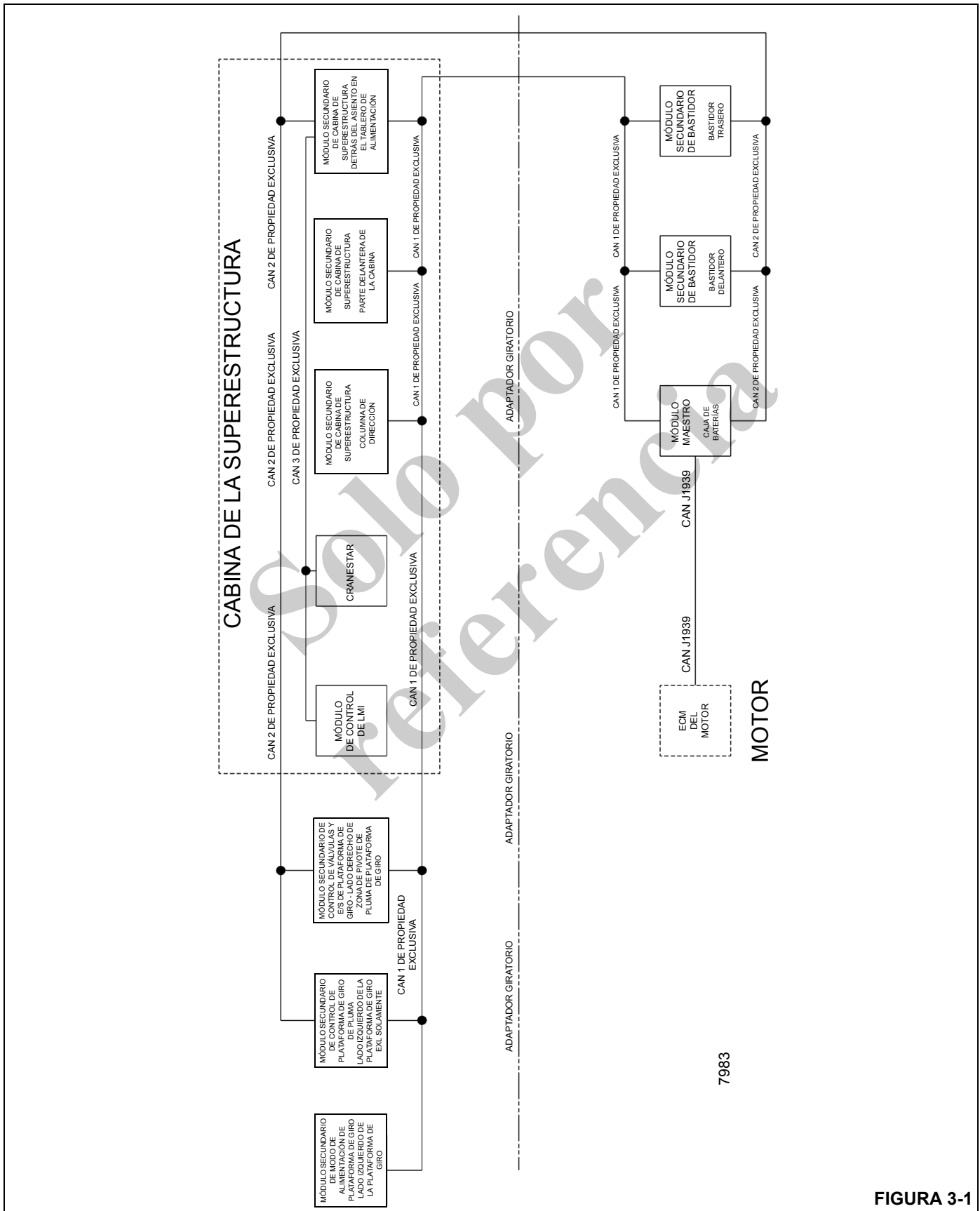


FIGURA 3-1



### Alternador

El alternador (Figura 3-2) está instalado en el motor diesel y es impulsado por correa. Es un alternador de 145 amperios con un transformador-rectificador integral. Cuando el motor está en marcha y el alternador está girando, el borne de salida de 12 voltios del alternador alimenta los circuitos eléctricos de la grúa. El borne de salida también suministra el voltaje para cargar las baterías y mantenerlas en un estado de carga completa.



FIGURA 3-2

### Baterías

Las baterías (Figura 3-3) están en una caja en el lado izquierdo de la grúa. Las baterías son del tipo libre de mantenimiento y están completamente selladas, a excepción de un pequeño agujero de ventilación en un costado. El agujero de ventilación permite el escape de una pequeña cantidad de gases que se producen en la batería. En algunas baterías, se usa un indicador de prueba en la parte superior de la batería para determinar si la misma puede probarse en caso de un problema de arranque.

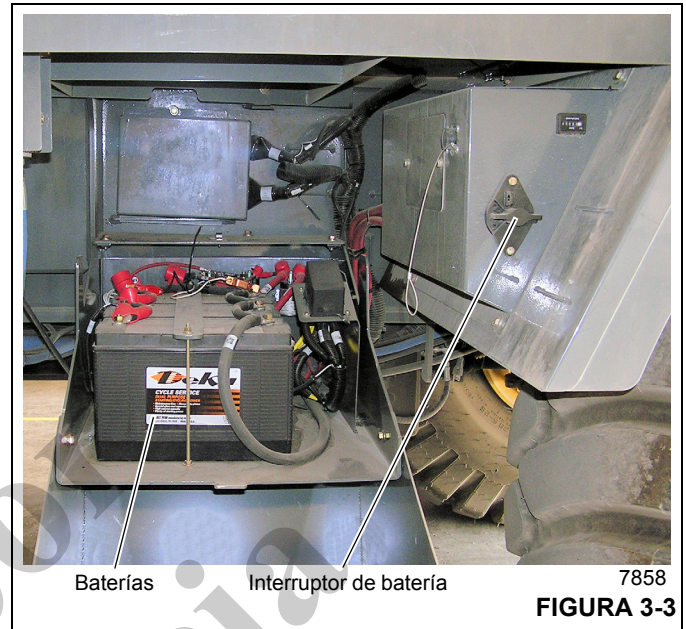


FIGURA 3-3

Un interruptor de la batería se ubica en el lado derecho de la caja de baterías (Figura 3-3). Para desconectar las baterías, coloque el interruptor en la posición de desconexión. Coloque el interruptor en la posición de conexión para conectar las baterías.

### Tablero eléctrico de la cabina

**NOTA:** Consulte el diagrama eléctrico esquemático al final de este manual para un diagrama del sistema eléctrico.

El tablero eléctrico de la cabina (6, Figura 3-4) contiene los relés, la caja de fusibles, el tabique de conectores del arnés de alambrado, el módulo RCL, el interruptor de anulación de RCL y la alarma de zumbador de impulsos rápidos de la cabina y superestructura. Se ubica dentro de la cabina de la grúa, detrás del asiento del operador. Se obtiene acceso a la parte trasera del tablero quitando los dos tornillos (3) (Figura 3-4) que fijan la cubierta del tablero.

Los dos relés de accesorios (9, 10) (Figura 3-4) detrás del tablero eléctrico de la cabina controlan la alimentación a los fusibles 9 - 20 en la caja de fusibles. Las bobinas de los relés de accesorio se energizan cuando el interruptor de encendido está en la posición de marcha o accesorios.

La caja de fusibles (2) (Figura 3-4) en el tablero eléctrico de la cabina contiene veinte fusibles. Los fusibles del 1 al 5 se energizan cuando la batería está conectada. Cuando la batería está conectada y el interruptor de encendido está en la posición de marcha, los fusibles del 6 al 8 se energizan. Si el interruptor de encendido está en la posición de accesorios, el fusible 8 se energizará mientras que los fusibles 6 y 7 permanecerán desenergizados. Los fusibles del 9 al 12 se energizan a través del relé ACC N° 1 y del 13 al 20 se energizan a través del relé ACC N° 2.

**NOTA:** Los módulos de control de la cabina y el módulo del RCL no son reparables; comuníquese con el departamento de servicio al cliente Crane Care si

tiene preguntas sobre el servicio y la reparación de los módulos.

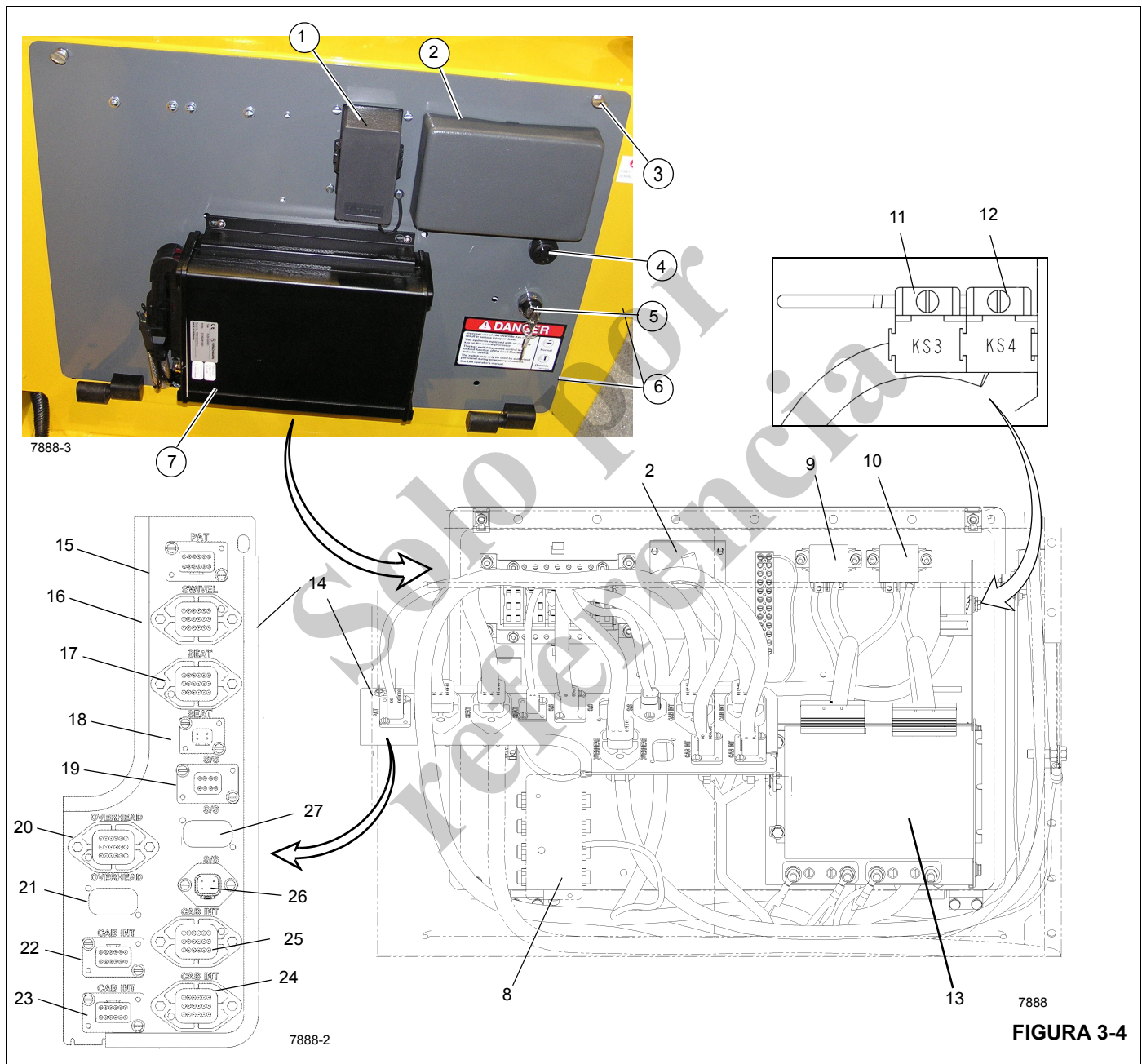


Figura 3-4 - Números de artículos

Art.	Componente
1	Caja de diodos
2	Caja de fusibles
3	Tornillo de tablero
4	Alarma de zumbador de impulsos rápidos
5	Interruptor de anulación del RCL

Art.	Componente
6	Tablero eléctrico
7	Control del RCL
8	Caja de empalmes de CAN
9	Alimentación de relé ACC, módulos de cabina y de plataforma de giro (KS1)

Art.	Componente
10	Relé ACC, almacenamiento de plumín, anulación de RCL, opción de plumín (KS2)
11	Relé, velocidad baja de limpiaparabrisas
12	Relé, velocidad alta de limpiaparabrisas
13	Módulo de CABINA
14	Tabique de conector
15	Arnés interior de cabina
16	Arnés del adaptador giratorio
17	Arnés de asiento
18	Arnés de asiento
19	Arnés de la superestructura
20	Arnés de consola superior
21	Vacío
22	Arnés interior de cabina
23	Arnés interior de cabina
24	Arnés interior de cabina
25	Arnés interior de cabina
26	Arnés de la superestructura
27	Vacío

- Fusible 1 - Circuito de alimentación de encendido
- Fusible 2 - Circuito de alimentación de columna de dirección
- Fusible 3 - Luz de techo y luces de trabajo
- Fusible 4 - Reserva - 5 A máx.
- Fusible 5 - Circuito de alimentación de ACCESORIOS y conector de diagnóstico
- Fusible 6 - Salida de alimentación de encendido
- Fusible 7 - Señal de encendido del ECM del motor y parada de emergencia
- Fusible 8 - Alimen. de acces. de llave de contacto
- Fusible 9 - Alim. de módulos de control de la cabina
- Fusible 10 - Módulo E/S de plataforma de giro
- Fusible 11 - Módulo de alimen. de plataforma de giro (bocina, motor de ventil.)
- Fusible 12 - Módulo alimen. plataforma giro (motor condens. A/A, luces pluma, retiro de contrapeso-opc.)
- Fusible 13 - CPU de RCL
- Fusible 14 - Opción de plumín abatible
- Fusible 15 - Opción de alimen. de almacenamiento de plumín
- Fusible 16 - Reserva - 5 A máx.
- Fusible 17 - Reserva - 5 A máx.
- Fusible 18 - Limpiaparabrisas
- Fusible 19 - Limpiacrystal de ventana de techo
- Fusible 20 - Ventilador de circulación

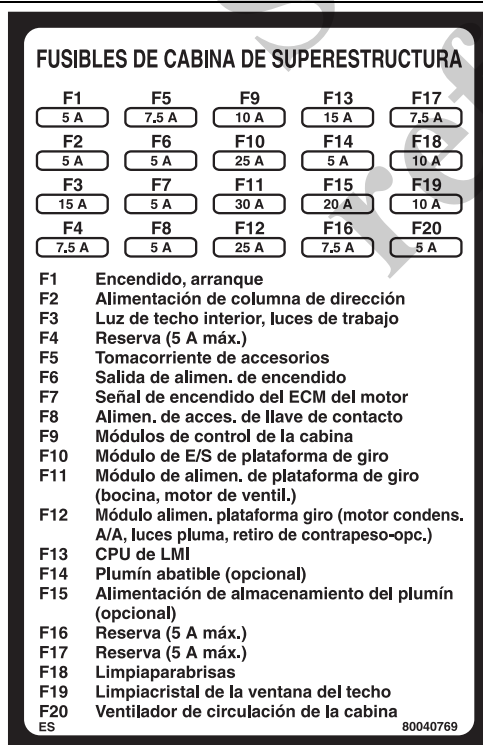


FIGURA 3-5

**Tablero eléctrico del vehículo**

El tablero eléctrico del vehículo contiene el interruptor de la batería, el relé de alimentación principal y los fusibles que controlan la alimentación al sistema eléctrico entero de la grúa. El tablero (Figura 3-6) se ubica en el lado del tanque de combustible de la grúa, dentro del conjunto de caja de baterías.

La bobina del relé de alimentación principal (1) (Figura 3-6) se energiza cuando el interruptor de encendido está en la posición de marcha o de accesorio, o mientras el módulo maestro del sistema de control de la grúa le ordena que se active, o cuando se activan los faros delanteros, las luces de cola o las luces de freno.

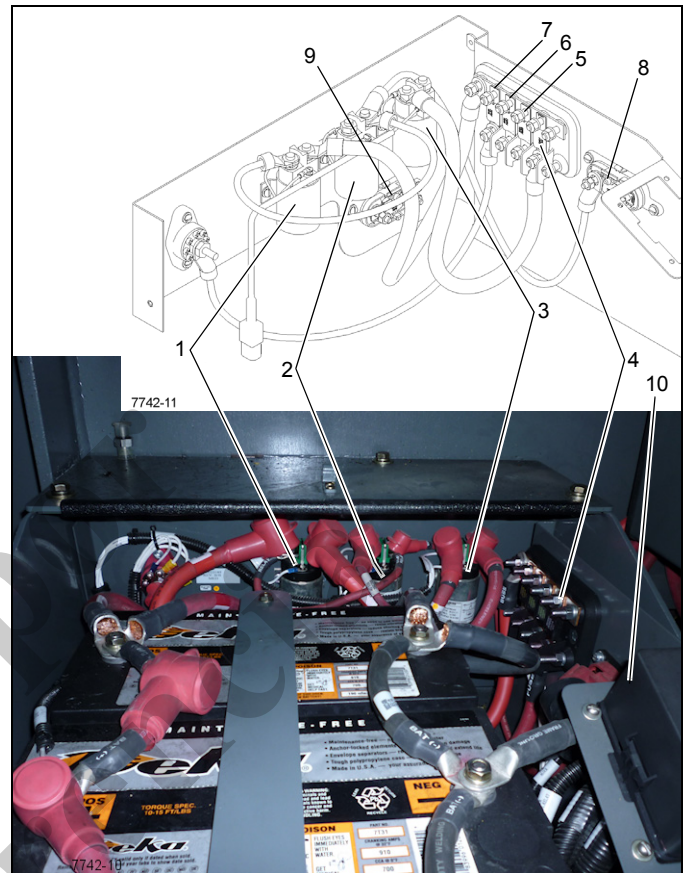
El tablero de fusibles consta de:

- Los fusibles del 1 al 5 están energizados siempre que el interruptor de la batería esté cerrado y las baterías estén conectadas.

Se aplican las siguientes asignaciones de fusibles:

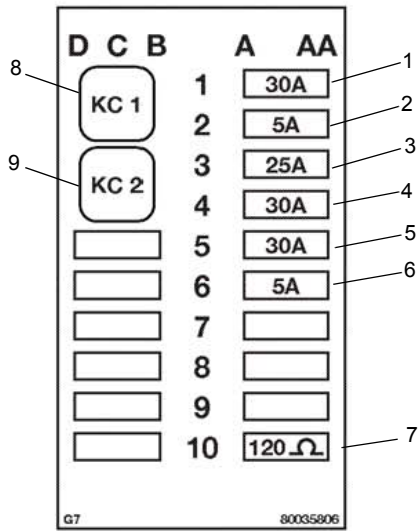


- Los fusibles 6 y 7 se energizan solamente cuando la llave de contacto está en las posiciones de marcha y arranque.
- El fusible 8 se energiza cuando la llave de contacto está en las posiciones de accesorio y marcha. No está energizado al estar en la posición de arranque.
- Los fusibles del 9 al 12 se energizan cuando el relé ACC N° 1 se energiza. El relé ACC N° 1 se energiza durante las siguientes situaciones:
  - Cada vez que la llave de contacto esté en las posiciones de accesorio y marcha.
  - Se oprime el pedal de freno.
  - Se enciende el interruptor de faros delanteros.
  - Se enciende el interruptor de luces de advertencia.
- Los fusibles del 13 al 20 se energizan cuando el relé ACC N° 2 se energiza. El relé ACC N° 2 se energiza cada vez que la llave de contacto esté en las posiciones de accesorios y marcha. El relé ACC N° 2 no está energizado al estar en la posición de arranque.



Art.	Descripción
1	Relé de alimentación (K301)
2	Relé del arranque (K303)
3	Relé de calentador de rejilla (K302)
4	Fusible de 250 A (F53)
5	Fusible de 100 A (F54)
6	Fusible de 100 A (F55)
7	Fusible de 100 A (F56)
8	Fusible de 100 A (F52)
9	Fusible de 250 A (F51)
10	Tablero de fusibles y relés (consulte la Figura 3-7)

FIGURA 3-6



7860

Art.	Descripción
1	ECM, fusible de 30 A (F1)
2	CraneSTAR, fusible de 5 A (F2)
3	Vehículo, módulo trasero, fusible de 25 A (F3)
4	Vehículo, módulo trasero, fusible de 30 A (F4)
5	Vehículo, módulo delantero, fusible de 30 A (F5)
6	Relé de control de alimentación, fusible de 5 A (F6)
7	Resistencia de 120 ohmios, circuito de bloqueo del arrancador
8	Relé KC1, relé de control de alimentación
9	Relé KC2, relé de arranque remoto

FIGURA 3-7

## MANTENIMIENTO

### Generalidades

El mantenimiento del sistema eléctrico incluye la localización de averías y la sustitución de componentes dañados. Observe las prácticas normales de alambrado cuando sustituya componentes.



### PELIGRO

Siempre que sea posible, asegure que la batería esté desconectada antes de realizar procedimientos de mantenimiento en algún circuito eléctrico.

Si es necesario llevar a cabo trabajos de mantenimiento en circuitos activos, quítese todos los anillos, relojes y otras joyas antes de realizar el trabajo, ya que podrían ocasionarse quemaduras graves resultantes de conexiones a tierra o cortocircuitos inesperados.

### PRECAUCIÓN

Nunca sustituya el alambrado original con alambres de tamaño (calibre) menor. Se podría causar un incendio u otros daños a la máquina.

#### *Inspección visual y sustitución de arneses y cables eléctricos*

### PRECAUCIÓN

Verifique que los cables se encuentren desconectados de las baterías antes de desconectar las conexiones eléctricas.

Inspeccione visualmente todos los arneses y cables eléctricos mensualmente o cada 250 horas en busca de lo siguiente:

- Daños, cortes o deterioro del forro o conducto del arnés.
- Daños, cortes o abrasiones en alambres individuales o en el aislante de un cable.
- Conductores de cobre descubiertos.
- Retorceduras o aplastamiento de arneses o cables.
- Abultamientos, ablandamiento o degradación de alambres y cables.

- Conexiones rajados, dañados o severamente corroídos en los bornes de las baterías.
- Inspeccione todas las conexiones de puesta a tierra de la máquina en busca de bornes dañados y corrosión excesiva.
- Otros indicios de deterioro significativo.

Si existe alguna de las condiciones anteriores, examine si los conjuntos de arneses están en buenas condiciones o si es necesario repararlos o reemplazarlos. Para el reemplazo de los conjuntos de arneses, consulte el manual de repuestos de Manitowoc Crane Care.

Durante el mismo intervalo de servicio, inspeccione visualmente los nodos de la red de área de controladores (CAN) y las cajas de empalmes eléctricos en busca de lo siguiente:

- Conectores dañados o sueltos.
- Abrazaderas o bandas de amarre dañadas o faltantes.
- Exceso de corrosión o suciedad en las cajas de empalmes.
- Tornillería de montaje suelta en las cajas de empalmes.

Si existe alguna de estas condiciones, tome las medidas correctivas del caso.

La temperatura ambiente, la humedad y otros factores afectan la vida útil de los arneses y cables eléctricos. Utilice la información dada a continuación para la inspección y el reemplazo de estos conjuntos:

- Para las grúas que funcionan en zonas de clima tipo "C" se deben reemplazar los conjuntos de arneses y cables después de 10 000 horas de uso.
- Las grúas que funcionan en zonas de clima tipo "A" o "B" con temperaturas ambientales altas podrían ver reducida su vida útil entre un 25% y 40%. Se recomienda sustituir estos conjuntos después de 8000 horas de servicio.
- Con las grúas que trabajan en las zonas climáticas tipos "D" y "E", climas fríos, se deberá anticipar una degradación de las propiedades mecánicas. La exposición a largo plazo a temperaturas frías como éstas tiene un impacto negativo sobre la vida útil. Por lo tanto, se recomienda inspeccionar los arneses y cables eléctricos a fondo de modo periódico ya que su vida útil podría ser menor que 10 000 horas.
- Las grúas que trabajan en entornos con agua salada podrían experimentar una reducción significativa en su vida útil. Por lo tanto, se recomienda inspeccionar los arneses y cables eléctricos a fondo de modo periódico ya que su vida útil podría ser menor que 8000 horas.

Tabla 3-1

Zona	Clasificación
A	Tropical, húmedo: La temperatura promedio en todos los meses es mayor que 18°C. Latitud: 15° - 25° norte y sur
B	Seco o árido: Poca precipitación casi todo el año. Latitud: 20° - 35° norte y sur
C	Latitud central, húmedo: Inviernos moderados. Latitud: 30° - 50° norte y sur
D	Latitud central, húmedo: Inviernos fríos. Latitud: 50° - 70° norte y sur
E	Polar: Veranos e inviernos extremadamente fríos. Latitud: 60° - 75° norte y sur

## Localización de averías generales

**NOTA:** Efectúe las revisiones de voltaje en los bornes cuando los componentes estén instalados y en funcionamiento. Efectúe las revisiones de continuidad (con las baterías desconectadas) cuando se hayan aislado o retirado los componentes. Localice las averías según las siguientes pautas:

1. Primero, utilice los síntomas notificados para identificar un problema o un componente sospechoso.
2. Pruebe el componente sospechoso según las instrucciones en esta sección. Las instrucciones identifican los fusibles y componentes, y también le guían desde los problemas más fáciles y más probables hasta los problemas más difíciles y menos probables.
3. Utilice un multímetro para medir la continuidad si existe la posibilidad de un circuito abierto o para medir el voltaje si existe la posibilidad de un problema de alimentación. Revise el diagrama eléctrico esquemático y de alambrado para obtener información más precisa acerca de los circuitos.
4. Si el componente resulta defectuoso, sustitúyalo con un componente en buenas condiciones. Si el alambrado resulta defectuoso, sustitúyalo con alambres de igual diámetro.
5. Después de la localización de averías, pruebe el circuito reparado. Verifique que el circuito funcione apropiadamente.

## Herramientas para localización de averías

Esta máquina tiene un sistema múltiplex de bus CAN. Para poder localizar averías en el sistema eléctrico con eficacia, se requiere una computadora con el sistema Windows, el software de mantenimiento CAN-link y un cable de conexión. El software de servicio CAN-link y el cable de conexión están disponibles a través de Crane Care para aquellos técnicos que hayan asistido al curso de capacitación de nueva tecnología de Grove.

## Localización de averías eléctricas causadas por el adaptador giratorio

Muchos problemas eléctricos de los componentes de la grúa pueden localizarse en el adaptador eléctrico giratorio. Los problemas comunes del adaptador giratorio son montaje incorrecto, materia extraña entre las escobillas y los anillos colectores, escobillas desgastadas, tensión incorrecta de los resortes en el conjunto de escobillas, así como tornillos de fijación flojos en el conjunto del anillo colector. Consulte el diagrama eléctrico esquemático y de alambrado para obtener información acerca de las conexiones y amperajes de los anillos colectores.

## Localización de averías de conectores

La causa de un problema eléctrico puede ser una conexión floja o corroída en los conectores de clavijas o receptáculos. Revise los conectores para cerciorarse que las clavijas y los receptáculos estén apropiadamente asentados y enganchados. Si las clavijas y los receptáculos muestran cualquier signo de corrosión, utilice un limpiador de contactos eléctricos de buena calidad o papel de lija fino para limpiarlos. Cuando las clavijas o los receptáculos muestran signos de arqueado o quemadura, probablemente será necesario cambiarlos.

Consulte las siguientes tablas que enumeran las herramientas necesarias para dar mantenimiento a conectores.

Debido a que las clavijas y los receptáculos están engarzados a los alambres, no es posible retirarlos. Mediante el uso de la herramienta de extracción apropiada, retire las clavijas o los receptáculos del enchufe. Corte el cable lo más cerca posible a la clavija o receptáculo. Después de cortar la clavija o receptáculo, lo más probable es que el alambre esté muy corto. Al usar un alambre demasiado corto se permitirá que la presión se aplique a la clavija o receptáculo y al alambre al cual están engarzados cuando se inserte la clavija o el receptáculo en el enchufe. Agregue un tramo corto de alambre del mismo tamaño al alambre corto mediante una conexión de engarce, empalme o soldadura. Utilice tubería termoencogible u otro material apropiado para aislar el empalme.

Tabla 3-2

## Tabla de herramientas de extracción AMP

Descripción	Número de pieza AMP	Número de pieza Manitowoc
Alambre de calibre 14 (conectores)	305183	9999100176
Alambre de calibre 12 a 8 (conectores)	91019-3	9999100175
Circuito de 4 a 9 (conectores en línea)	453300-1	N/C
Circuito de 15 (conectores en línea)	458944-1	N/C

Tabla 3-3

## Tabla de herramientas de engarce AMP

Descripción	Número de pieza AMP		Número de pieza Manitowoc	
	Herramienta	Troquel	Herramienta	Troquel
Alambre calibre 14 a 12	69710-1	90145-1	9999100177	N/C
Alambre calibre 10 a 8	69710-1	90140-1	9999100177	9999100178
Circuito de 4 a 9 (conectores en línea)	69710-1	90306-1	9999100177	N/C
Circuito de 15 (conectores en línea)	90299-1	--	N/C	--

Tabla 3-4

## Tabla de herramientas de extracción Deutsch

Descripción	Número de pieza Deutsch	Número de pieza Manitowoc
Alambre calibre 12	114010	9999100194
Alambre calibre 16	0411-204-1605	9999100195
Alambre calibre 8-10	114008	7902000012
Alambre calibre 4-6	114009	7902000009

Tabla 3-5

## Tabla de herramientas de engarce Deutsch

Descripción	Número de pieza Deutsch	Número de pieza Manitowoc
Alambre calibre 12, 14, 16, 18, 20	HDT-48-00	9999100808
Alambre de calibre 4, 6, 8, 10	HDT04-08	9999100842

### Localización de averías en el alternador/ sistema de carga

Toda vez que haya un problema con el sistema de carga, someta a prueba las baterías, el alternador y los cables.

#### Herramientas requeridas

A continuación se ofrece una lista de herramientas necesarias para el diagnóstico de averías en el sistema de carga:

Equipo	Ejemplo	N° de pieza Manitowoc
Multímetro digital	Fluke® 177	9999101763
Probador de carga de pilas de carbón	Autometer® SB5	9999101765
Amperímetro de pinza	Fluke® 336	9999101764



**Inspección visual**

- Correas: tensas, en buenas condiciones, sin partes deshilachadas, rotas ni vidriadas
- Polea: ajustada, alineada con las demás poleas, sin partes vidriadas
- Pernos de montaje y conexiones de alambres del alternador: limpios y apretados, sin signos de daños por calor
- Baterías: bornes y cables limpios y ajustados, sin señales de corrosión ni de daños por calor
- Revise el fusible del alternador, si la luz de carga del alternador está iluminada en la pantalla de la columna de la dirección mientras el motor está funcionando.

**Pruebas con motor apagado****Baterías****PELIGRO**

No fume ni permita la presencia de chispas o llamas descubiertas cerca de las baterías, ya que se podría causar una explosión.

Cuando se trabaja con las baterías, siempre vista ropa protectora, guantes y gafas de seguridad. Las baterías contienen líquidos corrosivos capaces de causar quemaduras en la piel y los ojos y destruir la vestimenta.

Quítese los anillos, relojes de pulsera y demás artículos de joyería antes de trabajar con las baterías. Una batería es capaz de producir una corriente de cortocircuito suficientemente intensa como para soldar un anillo u objeto similar a otro componente metálico y causar quemaduras graves

Desconecte las baterías y someta cada batería a prueba de modo individual.

Revise el nivel del electrolito, de ser posible.

Utilice un multímetro para medir el voltaje entre los bornes. Si el voltaje es de 12.4 V o más, lleve a cabo la siguiente prueba de carga. Si el voltaje es menor que 12.4 V, recargue la(s) batería(s) antes de llevar a cabo la prueba de carga.

**Prueba de carga**

1. Consulte el manual del probador para las instrucciones de prueba de carga.
2. Conecte el probador a una batería y sométala a prueba.
3. Conecte el probador a la segunda batería y pruebe.
4. Conecte el probador a la tercera batería y pruebe.

Proceda con la prueba siguiente si las baterías pasan la prueba de carga. Sustituya una batería si no pasa la prueba de carga.

**Voltaje en alternador**

Mida el voltaje entre la caja del alternador y su borne de salida. El multímetro debe indicar 12.6 V o más.

**Descarga de baterías**

Utilice un amperímetro de CC capaz de medir miliamperios y con capacidad de 10 A para efectuar la prueba siguiente:

1. Verifique que la llave de contacto esté en posición de apagado.
2. Ajuste el medidor en la escala de 10 A.
3. Revise si hay una corriente de descarga por medio de desconectar los bornes negativos de las baterías y conectar el amperímetro entre el borne de la batería y el cable.

Esta indicación no debe ser de más que 80 miliamperios (0.08 A) con todos los accesorios APAGADOS. Una indicación mayor significa que algún elemento está descargando la batería. Es necesario localizar la avería en el sistema y repararla.

**Pruebas con motor en marcha****Prueba de voltaje de salida**

1. Conecte el multímetro a los bornes negativo y positivo de la batería.
2. Conecte el amperímetro de pinza alrededor del alambre de salida del alternador a las baterías.
3. Arranque el motor y acélerelo a 2000 rpm.

Con las baterías plenamente cargadas y sin cargas eléctricas en el sistema, el multímetro deberá indicar 14 V.

**Prueba de corriente máxima**

1. Conecte un probador de carga de pila de carbón ajustable a los cables positivo y negativo de las baterías.
2. Haga funcionar el motor a 2000 rpm.
3. Ajuste el probador de pila de carbón para obtener la corriente máxima, sin permitir que el voltaje disminuya a menos de 13 V.
4. El amperaje debe estar dentro de 10 a 15 A de la capacidad nominal del alternador; la capacidad nominal de este alternador es 145 A, de modo que el multímetro debe indicar entre 130 A y 135 A.

**NOTA:** Si no se obtienen los resultados correctos en las pruebas con motor en marcha, efectúe las dos pruebas siguientes.

**Prueba de reducción de voltaje****Lado positivo**

1. Ajuste el multímetro para la gama de 2 V.
2. Conecte el cable positivo (+) al borne de salida del alternador y el cable negativo (-) al borne o poste positivo de la batería. No conecte el multímetro al cable de la batería.
3. Haga funcionar el motor a 2000 rpm.
4. Cargue el sistema con la carga de pila de carbón o las luces y el ventilador del calefactor.

La reducción permisible es de 0.2 a 0.5 V. Una caída de voltaje alta indica que existen conexiones sueltas, corroídas o rotas.

**Lado negativo**

1. Ajuste el multímetro para la gama de 2 V.
2. Conecte el cable negativo (-) a la caja alternador y el cable positivo (+) al borne o poste negativo de la batería. No conecte el multímetro al cable de la batería.
3. Haga funcionar el motor a 2000 rpm.
4. Cargue el sistema con la carga de pila de carbón o las luces y el ventilador del calefactor.

La reducción permisible es de 0.1 a 0.3 V. Una caída de voltaje alta indica que existen conexiones sueltas, corroídas o rotas.

Si alguna de las reducciones de voltaje es mayor que la gama normal citada, localice las averías en el sistema y repárelas.

Después de corregir los problemas hallados, repita las pruebas con motor en marcha. Si no se obtienen resultados satisfactorios, retire el alternador y sométalo a prueba en banco.

**Sustitución del alternador****Retiro**

1. Asegúrese que la llave de contacto ha estado en la posición de apagado durante 2 minutos.
2. Gire el interruptor de las baterías a la posición de DES-CONEXIÓN.
3. Retire el fusible de alimentación del ECM.
4. Retire los cables negativos de las baterías.
5. Abra el compartimiento del motor.
6. Marque y desconecte los conductores eléctricos de los bornes en el alternador.

7. Con una barra/llave de trinquete de 1/2 pulg, gire el tensor debajo del alternador en sentido horario, para quitar la tensión de la correa. Deslice la correa fuera de la polea del alternador, luego deje que el tensor regrese a su posición normal.
8. Quite los pernos de montaje del alternador. Retire el alternador.

**Instalación**

1. Inspeccione la correa. Verifique que no tiene fisuras u otros daños. Sustituya la correa dañada según se necesite.
2. Instale el alternador usando los pernos de montaje y las arandelas. Apriete los pernos; consulte *Sujetadores y valores de apriete*, página 1-17 para el valor de apriete correcto.
3. Por el momento, instale la correa en todas las poleas del motor, a excepción de la polea del alternador.
4. Gire el tensor en sentido horario. Deslice la correa sobre la polea del alternador, luego regrese cuidadosamente el tensor a su posición normal, de modo que aplique tensión a la correa. Asegúrese que la correa esté centrada en el tensor.
5. Revise la tensión de la correa en el tramo más largo (la distancia más grande entre las poleas). En el punto central del tramo más largo, empuje la correa con el pulgar. Verifique que la deflexión no exceda de 3/8 a 1/2 pulg (10 a 13 mm) con el pulgar. (O con un tensiómetro, verifique que la tensión de la correa en el centro del tramo más largo sea de 60 a 130 lb [267 a 578 N].) Cambie la correa si está muy floja (excesivamente estirada).
6. Verifique que el perno del tensor esté apretado a 32 lb-pie (43 Nm).
7. Conecte los conductores eléctricos a los bornes, según se marcaron durante el retiro.
8. Cierre el compartimiento del motor.
9. Reconecte los cables de tierra a la batería.
10. Instale el fusible de alimentación del ECM.
11. Gire el interruptor de las baterías a la posición de CONEXIÓN.

**Revisión**

1. Ponga el motor en marcha. Verifique que la indicación del voltímetro en la consola delantera sea de 12 voltios o más. Efectúe las reparaciones según se necesite.
2. Continúe con la localización de averías del sistema de carga, según se necesite, si la sustitución del alternador no corrigió el problema en el sistema de carga.

## Sustitución del arrancador

### Retiro

1. Asegúrese que la llave de contacto ha estado en la posición de apagado durante 2 minutos.
2. Gire el interruptor de las baterías a la posición de DES-CONEXIÓN.
3. Retire el fusible de alimentación del ECM.
4. Retire los cables negativos de las baterías.
5. Abra el compartimiento del motor.
6. Marque y desconecte los conductores eléctricos de los bornes del arrancador.
7. Retire los pernos que fijan el arrancador al bloque de montaje. Retire el arrancador.

### Instalación

1. Coloque el arrancador en su bloque de montaje. Fije el arrancador con los pernos. Apriete los pernos a 32 lb-pie (43 Nm).
2. Conecte los conductores eléctricos a los bornes, según se marcaron durante el retiro.
3. Reconecte los cables de tierra a la batería.
4. Instale el fusible de alimentación del ECM.
5. Gire el interruptor de las baterías a la posición de CONEXIÓN.

### Revisión

1. Trate de arrancar el motor. Verifique que el arrancador arranca el motor.
2. Arranque el motor otra vez y escuche si percibe ruidos del arrancador. Verifique que no haya ruido anormal que indique que el engranaje del arrancador está correctamente engranado en el volante del motor, que el engranaje del arrancador no se haya mantenido enganchado al volante después de que el interruptor de encendido esté en la posición de encendido (marcha), o algún otro problema. Instale el arrancador de forma apropiada según se necesite.

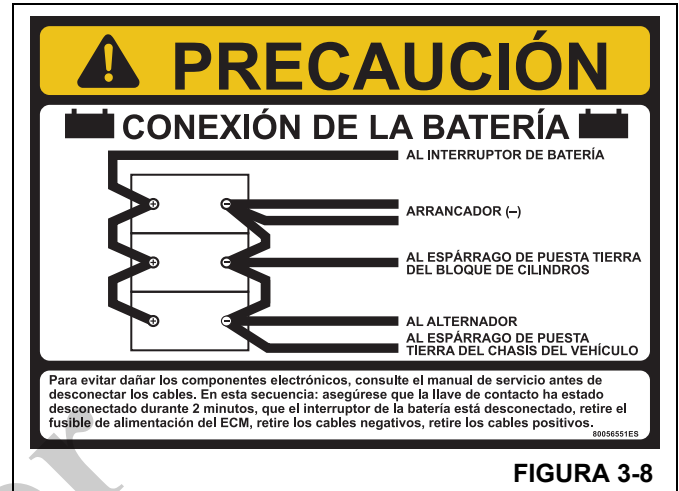
## Sustitución de la batería

### Retiro

## PRECAUCIÓN

Para evitar la posible generación de códigos de falla del motor y un funcionamiento no deseado, asegúrese que la llave de contacto haya estado desconectada durante 2 minutos antes de desconectar las baterías.

Desconecte las baterías si la máquina estará inactiva por más de 24 horas.



1. Abra la cubierta de la caja de baterías.
1. Asegúrese que la llave de contacto ha estado en la posición de apagado durante 2 minutos.
2. Gire el interruptor de las baterías a la posición de DES-CONEXIÓN.
3. Retire el fusible de alimentación del ECM.
4. Retire los cables negativos de las baterías.
5. Retire los cables positivos de las baterías.
6. Retire las tuercas y arandelas de las varillas sujetadoras de la escuadra. Retire la escuadra.
7. Retire las baterías.

### Instalación

1. Coloque las baterías en la caja de baterías.
2. Instale la escuadra de modo que pueda mantener presionadas las baterías. Fije la escuadra (y las baterías) a las varillas sujetadoras con las tuercas y arandelas.
3. Conecte los conductores a los bornes de las baterías, empezando con los bornes positivos.
4. Cierre la cubierta de la caja de baterías.
5. Instale el fusible de alimentación del ECM.
6. Gire el interruptor de la batería a la posición de conexión.
7. Verifique el funcionamiento de las baterías de repuesto, arrancando el motor de la grúa y haciendo funcionar algunos componentes de la misma.

## Sustitución de los componentes del tablero de relés

### Relé de accesorios

1. Asegúrese que la llave de contacto ha estado en la posición de apagado durante 2 minutos.
2. Gire el interruptor de las baterías a la posición de DES-CONEXIÓN.
3. Detrás del asiento del operador, retire la tornillería que fija la cubierta del tablero y quite la cubierta.
4. Marque y desconecte los conductores eléctricos del relé sospechoso.
5. Retire la tornillería que sujeta el relé sospechoso en el conjunto del tablero de relés. Retire el relé sospechoso.
6. Instale el relé de repuesto en el tablero de relés y fíjelo con la tornillería de fijación.
7. Conecte los conductores eléctricos al relé, según los marcó durante el retiro.
8. Coloque la cubierta en el tablero y fíjela con la tornillería de fijación.
9. Conecte las baterías.
10. Verifique la instalación apropiada activando todos los componentes asociados con el relé de repuesto y verificando su funcionamiento.

### Sustitución del zumbador

1. Detrás del asiento del operador, retire la tornillería que fija la cubierta del tablero y quite la cubierta.
2. Marque y desconecte los conductores eléctricos del zumbador.
3. Destornille el anillo de plástico ubicado debajo del tablero y retire el zumbador del agujero en el panel.
4. Instale el zumbador de repuesto a través del agujero en el tablero y fíjelo con el anillo de plástico del cuello.
5. Conecte los conductores eléctricos al zumbador, según se marcaron durante el retiro.
6. Coloque la cubierta delantera de la consola en la consola y fíjela con la tornillería de fijación.
7. Verifique que funcione correctamente colocando el interruptor de encendido en la posición de marcha (1). El zumbador debe sonar cuando el motor no esté en marcha.

## Sustitución del cuadro de medidores

Use los siguientes procedimientos y consulte la Figura 3-9 cuando se retire/instale el cuadro de medidores.

### Retiro

1. Asegúrese que la llave de contacto ha estado en la posición de apagado durante 2 minutos.
2. Gire el interruptor de las baterías a la posición de DES-CONEXIÓN.
3. Tire de la funda del caucho (11) de la parte inferior de las cubiertas derecha e izquierda (8, 9).
4. Retire la palanca (12) y el espaciador que bloquea/desbloquea la función de inclinación/telescopización de la columna de dirección.
5. Retire el volante de la siguiente manera:
  - a. Retire la tapa del volante (1) con un movimiento giratorio, empujando el lado de la tapa más cercano con los pulgares mientras que al mismo tiempo tira con los dedos del lado de la tapa más lejano.
  - b. Retire la tuerca que fija el eje de la columna de dirección y retire el volante (2).
6. Retire los cuatro tornillos (13) que unen las cubiertas laterales izquierda y derecha (8, 9).
7. Retire los seis tornillos (14) que fijan las cubiertas laterales izquierda y derecha (8, 9) a la cubierta del medidor/interruptor (6).
8. Retire la cubierta del lado izquierdo (8) de la columna de dirección.
9. Desconecte el arnés de alambrado desde la parte trasera del interruptor de encendido (10).
10. Retire la cubierta del lado derecho (9) de la columna de dirección.
11. Desconecte el arnés de alambrado desde la parte inferior del cuadro de medidores (5).
12. Retire el cuadro de medidores (5) de la cubierta del medidor/interruptor (6) presionando los lados derecho e izquierdo del cuadro (5) y luego sacando el cuadro de medidores (5) a través de la cubierta del medidor/interruptor (6).

### Instalación

1. Coloque el cuadro de medidores (5) encima de la cubierta del medidor/interruptor (6) pasando el cuadro de medidores (5) por la parte superior de la cubierta del medidor/interruptor (6) hasta que las pinzas de retención del cuadro se encajen en su lugar.
2. Conecte el arnés de alambrado a la parte inferior del cuadro de medidores (5).
3. Coloque la cubierta del lado derecho (9) en la columna de dirección.
4. Conecte el arnés de alambrado al interruptor de encendido (10).

5. Coloque la cubierta del lado izquierdo (8) en la columna de dirección.
6. Fije la cubierta del medidor/interruptor (6) a las cubiertas laterales izquierda y derecha (8, 9) con seis tornillos (14).
7. Fije las cubiertas laterales izquierda y derecha (8, 9) con cuatro tornillos (13).
8. Coloque el volante (2); apriete la tuerca que lo fija a 30 lb-pie  $\pm 4$  (40 Nm  $\pm 5$ ).
9. Coloque la tapa del volante (1).
10. Coloque la palanca (12) y el espaciador que bloquea/desbloquea la función de inclinación/telescopización de la columna de dirección.
11. Coloque la funda del caucho (11) por arriba y encima de la parte inferior de las cubiertas derecha e izquierda (8, 9).
12. Gire el interruptor de las baterías a la posición de CONEXIÓN.

### Revisión

1. Arranque el motor y verifique que los instrumentos funcionan.
2. Según sea necesario, corrija cualquier defecto adicional del sistema que la reparación o sustitución del cuadro de medidores o del alambrado asociado no haya corregido.

### Sustitución de interruptores basculantes

Use los siguientes procedimientos y consulte la Figura 3-9 cuando se retire/instale un interruptor.

#### Retiro

1. Asegúrese que la llave de contacto ha estado en la posición de apagado durante 2 minutos.
2. Gire el interruptor de las baterías a la posición de DESCONEXIÓN.
3. Tire de la funda del caucho (11) de la parte inferior de las cubiertas derecha e izquierda (8, 9).
4. Retire la palanca (12) y el espaciador que bloquea/desbloquea la función de inclinación/telescopización de la columna de dirección.
5. Retire los cuatro tornillos (13) que unen las cubiertas laterales izquierda y derecha (8, 9).
6. Retire los seis tornillos (14) que fijan las cubiertas laterales izquierda y derecha (8, 9) a la cubierta del medidor/interruptor (6).
7. Retire la cubierta del lado izquierdo (8) de la columna de dirección.

8. Desconecte el arnés de alambrado desde la parte trasera del interruptor de encendido (10).
9. Retire la cubierta del lado derecho (9) de la columna de dirección.
10. Desconecte el arnés de alambrado de la parte inferior del interruptor (4) que debe sustituirse. Retire el interruptor apretando las pinzas de retención a cada lado de éste y tirando hacia arriba, hasta que el interruptor salga de la cubierta.

### Inspección

1. Revise visualmente el interruptor en busca de evidencia de grietas, conexiones dañadas u otros daños. Sustituya el interruptor dañado según se necesite.
2. Revise el cableado en busca de aislamiento dañado o conectores dañados. Repare según se necesite.
3. Revise todos los conectores en busca de corrosión. Sustituya los componentes corroídos según sea necesario.
4. Efectúe la revisión siguiente para determinar la utilidad del interruptor.
  - a. Con un ohmímetro, revise la continuidad entre los bornes del interruptor con el mismo en la posición de encendido o activado. El ohmímetro debe registrar cero ohmios (continuidad).
  - b. Coloque el interruptor en la posición de apagado o desactivada. El ohmímetro debe registrar infinidad (sin continuidad).
  - c. Sustituya el interruptor si presenta fallas en cualquier parte de la revisión.

### Instalación

1. Retire el interruptor basculante (3) del interruptor viejo sosteniendo el interruptor por sus costados con una mano; con la otra mano, apriete los costados derecho e izquierdo del interruptor basculante y tire de él hacia arriba.
2. Oriente el interruptor basculante (3) en relación al nuevo interruptor (4), e instale el interruptor basculante en el interruptor.
3. Coloque el interruptor (4) en la cubierta del medidor/interruptor (6) empujando el interruptor (4) por la parte superior de cubierta del medidor/interruptor (6) hasta que las pinzas de retención del interruptor se encajen en su lugar.
4. Conecte el arnés de alambrado a la parte inferior del interruptor (4).
5. Coloque la cubierta del lado derecho (9) en la columna de dirección.

6. Conecte el arnés de alambrado al interruptor de encendido (10).
7. Coloque la cubierta del lado izquierdo (8) en la columna de dirección.
8. Fije la cubierta del medidor/interruptor (6) a las cubiertas laterales izquierda y derecha (8, 9) con seis tornillos (14).
9. Fije las cubiertas laterales izquierda y derecha (8, 9) con cuatro tornillos (13).
10. Coloque la palanca (12) y el espaciador que bloquea/desbloquea la función de inclinación/telescopización de la columna de dirección.
11. Coloque la funda del caucho (11) por arriba y encima de la parte inferior de las cubiertas derecha e izquierda (8, 9).
12. Gire el interruptor de las baterías a la posición de CONEXIÓN.

### Revisión

1. Haga funcionar el interruptor según lo indica el manual del operador. Verifique que cada una de sus funciones sirva.
2. Según sea necesario, corrija cualquier defecto adicional del sistema o circuito que la reparación o sustitución del interruptor o el alambrado asociado no haya corregido.

### Sustitución del interruptor de encendido

Use los siguientes procedimientos y consulte la Figura 3-9 cuando se retire/instale el interruptor de encendido.

#### Retiro

1. Asegúrese que la llave de contacto ha estado en la posición de apagado durante 2 minutos.
2. Gire el interruptor de las baterías a la posición de DES-CONEXIÓN.
3. Tire de la funda del caucho (11) de la parte inferior de las cubiertas derecha e izquierda (8, 9).
4. Retire la palanca (12) y el espaciador que bloquea/desbloquea la función de inclinación/telescopización de la columna de dirección.
5. Retire los cuatro tornillos (13) que unen las cubiertas laterales izquierda y derecha (8, 9).
6. Retire los seis tornillos (14) que fijan las cubiertas laterales izquierda y derecha (8, 9) a la cubierta del medidor/interruptor (6).
7. Retire la cubierta del lado izquierdo (8) de la columna de dirección.

8. Desconecte el arnés de alambrado desde la parte trasera del interruptor de encendido (10).
9. Retire la cubierta del lado derecho (9) de la columna de dirección.
10. Retire la contratuerca que fija el interruptor de encendido (10) a la cubierta derecha (9) y retire el interruptor de encendido (10).

### Inspección

1. Revise visualmente el interruptor de encendido en busca de evidencia de grietas, conexiones dañadas u otros daños. Reemplace el interruptor de encendido dañado si es necesario.
2. Revise el cableado en busca de aislamiento dañado o conectores dañados. Repare según se necesite.
3. Revise todos los conectores en busca de corrosión. Sustituya los componentes corroídos según sea necesario.
4. Efectúe la revisión siguiente para determinar la utilidad del interruptor de encendido.
  - a. Con un ohmímetro, revise la continuidad entre los bornes del interruptor con el mismo en la posición de encendido o activado. El ohmímetro debe registrar cero ohmios (continuidad).
  - b. Coloque el interruptor en la posición de apagado o desactivada. El ohmímetro debe registrar infinidad (sin continuidad).
  - c. Sustituya el interruptor si presenta fallas en cualquier parte de la revisión.

### Instalación

1. Coloque el interruptor de encendido (10) en la cubierta del lado derecho (9) y fíjelo con la contratuerca.
2. Coloque la cubierta del lado derecho (9) en la columna de dirección.
3. Conecte el arnés de alambrado al interruptor de encendido (10).
4. Coloque la cubierta del lado izquierdo (8) en la columna de dirección.
5. Fije la cubierta del medidor/interruptor (6) a las cubiertas laterales izquierda y derecha (8, 9) con seis tornillos (14).
6. Fije las cubiertas laterales izquierda y derecha (8, 9) con cuatro tornillos (13).
7. Coloque la palanca (12) y el espaciador que bloquea/desbloquea la función de inclinación/telescopización de la columna de dirección.

8. Coloque la funda del caucho (11) por arriba y encima de la parte inferior de las cubiertas derecha e izquierda (8, 9).
9. Gire el interruptor de las baterías a la posición de CONEXIÓN.

### Revisión

1. Haga funcionar el interruptor de encendido según lo indica el manual del operador. Verifique que cada una de sus funciones sirva.
2. Según sea necesario, corrija cualquier defecto adicional del sistema o circuito que la reparación o sustitución del interruptor o el alambrado asociado no haya corregido.

### Sustitución de palanca de cambios de la transmisión y de señalizadores de viraje

Use los siguientes procedimientos y consulte la Figura 3-9 cuando retire/instale la palanca de señalizadores de viraje o la palanca de cambios de la transmisión.

#### Retiro

1. Asegúrese que la llave de contacto ha estado en la posición de apagado durante 2 minutos.
2. Gire el interruptor de las baterías a la posición de DES-CONEXIÓN.
3. Tire de la funda del caucho (11) de la parte inferior de las cubiertas derecha e izquierda (8, 9).
4. Retire la palanca (12) y el espaciador que bloquea/desbloquea la función de inclinación/telescopización de la columna de dirección.
5. Retire el volante de la siguiente manera:
  - a. Retire la tapa del volante (1) con un movimiento giratorio, empujando el lado de la tapa más cercano con los pulgares mientras que al mismo tiempo tira con los dedos del lado de la tapa más lejano.
  - b. Retire la tuerca que fija el eje de la columna de dirección y retire el volante (2).
6. Retire los cuatro tornillos (13) que unen las cubiertas laterales izquierda y derecha (8, 9).
7. Retire los seis tornillos (14) que fijan las cubiertas laterales izquierda y derecha (8, 9) a la cubierta del medidor/interruptor (6).
8. Retire la cubierta del lado izquierdo (8) de la columna de dirección.

9. Desconecte el arnés de alambrado desde la parte trasera del interruptor de encendido (10).
10. Retire la cubierta del lado derecho (9) de la columna de dirección.
11. Desconecte el arnés de alambrado desde la parte inferior del cuadro de medidores (5).
12. Etiquete y desconecte el arnés de alambrado de la parte inferior de cada interruptor (4).
13. Retire la cubierta del medidor/interruptor (6) de la columna de dirección.
14. Desconecte los arneses de alambrado de la parte inferior de las palancas de señalizadores de viraje y de cambios de la transmisión (7).
15. Retire los dos pernos y las tuercas que unen las dos palancas (7).

#### Instalación

1. Alinee los pasadores de ubicación de las palancas de señalizadores de viraje y de cambios de la transmisión (7) con los agujeros de la columna de dirección.
2. Una las dos palancas (7) con los dos pernos y las tuercas.
3. Conecte los arneses de alambrado a las palancas (7).
4. Instale la cubierta del medidor/interruptor (6) en la columna de dirección.
5. Conecte el arnés de alambrado a la parte inferior del cuadro de medidores (5).
6. Instale los arneses de alambrado en los interruptores (4) etiquetados durante el retiro.
7. Coloque la cubierta del lado derecho (9) en la columna de dirección.
8. Conecte el arnés de alambrado al interruptor de encendido (10).
9. Coloque la cubierta del lado izquierdo (8) en la columna de dirección.
10. Fije la cubierta del medidor/interruptor (6) a las cubiertas laterales izquierda y derecha (8, 9) con seis tornillos (14).
11. Fije las cubiertas laterales izquierda y derecha (8, 9) con cuatro tornillos (13).
12. Coloque el volante (2); apriete la tuerca que lo fija a 30 lb-pie  $\pm 4$  (40 Nm  $\pm 5$ ).
13. Coloque la tapa del volante (1).







## Sustitución del conjunto del limpiaparabrisas

### Retiro

1. Asegúrese que la llave de contacto ha estado en la posición de apagado durante 2 minutos.
2. Gire el interruptor de las baterías a la posición de DES-CONEXIÓN.
3. Marque y desconecte los conductores eléctricos del motor.
4. Desconecte la manguera del lavaparabrisas en el brazo del limpiaparabrisas (también conocido como el conjunto de brazo de pantógrafo) del conjunto de boquilla.
5. Retire la tuerca y la arandela que sujetan el brazo del limpiaparabrisas al adaptador del pantógrafo. (La tuerca y la arandela son parte del adaptador del pantógrafo.) Retire la tuerca, la arandela y el manguito cónico que sujetan el brazo del limpiaparabrisas al eje de pivote. (La tuerca, la arandela y el manguito son parte del juego de eje de pivote.)
6. Retire el brazo del limpiaparabrisas del adaptador de pantógrafo y del juego del eje de pivote.
7. Retire el manguito embrizado, la tuerca y las dos arandelas planas del juego del eje de pivote. (El manguito, la tuerca y las arandelas son parte del juego de eje de pivote.)
8. Retire los dos pernos y las arandelas de seguridad que fijan el adaptador de pantógrafo a la parte exterior de la cabina. Retire el adaptador y la empaquetadura del pantógrafo.
9. Retire la tornillería de fijación para liberar del interior de la cabina la escuadra del motor del limpiaparabrisas. Retire la escuadra, con el motor y el eje de pivote conectados, de la cabina.

**NOTA:** Puede ser necesario retirar o mover otros componentes para alcanzar la escuadra y las piezas asociadas alrededor de la columna de dirección. Tenga cuidado de no dañar ninguna de las piezas.

10. Retire la tuerca para quitar el eje del motor del limpiaparabrisas de la manivela del motor del limpiaparabrisas. Retire los tres tornillos y las arandelas para quitar el motor del limpiaparabrisas de su escuadra. Retire el motor del limpiaparabrisas de su escuadra. Deje las demás piezas fijadas a la escuadra por el momento.

### Inspección

1. Revise visualmente la caja del motor en busca de evidencia de grietas u otros daños. Revise en busca de juego excesivo en el extremo del eje que indique cojinetes desgastados o dañados. Sustituya el motor si está dañado.

2. Inspeccione la utilidad de la hoja del limpiaparabrisas. Sustituya la hoja del limpiaparabrisas cuando esté desgastada.
3. Inspeccione el brazo del limpiaparabrisas y los elementos de los componentes conectores (adaptador de pantógrafo, eje de pivote, eslabón y manivela del motor del limpiaparabrisas, escuadra del motor del limpiaparabrisas) en busca de daños. Sustituya según se necesite.

### Instalación

1. Verifique que el eje de pivote y el eslabón y manivela del motor del limpiaparabrisas estén en su lugar en la escuadra del motor. (Las arandelas y las pinzas de resorte fijan el eslabón a los pasadores de pivote en la manivela y en el eje de pivote. El pasador de pivote del eje de pivote se coloca en el agujero más cercano al extremo de la palanca del eje de pivote.)
2. Conecte el motor del limpiaparabrisas a su escuadra con tornillos y arandelas (vea la Figura 3-10). Conecte el eje del motor del limpiaparabrisas a la manivela del motor del limpiaparabrisas con la tuerca y la arandela.
3. Fije el adaptador y la empaquetadura del adaptador de pantógrafo a la parte exterior de la cabina con pernos y arandelas de seguridad.
4. Instale la escuadra del motor y las piezas asociadas en el interior de la cabina con la tornillería de fijación. Cerciórese que el eje de pivote esté en el agujero en el adaptador de pantógrafo.

**NOTA:** Tenga cuidado de no dañar ninguna de las piezas mientras mueve la escuadra y las partes asociadas alrededor de la columna de dirección.

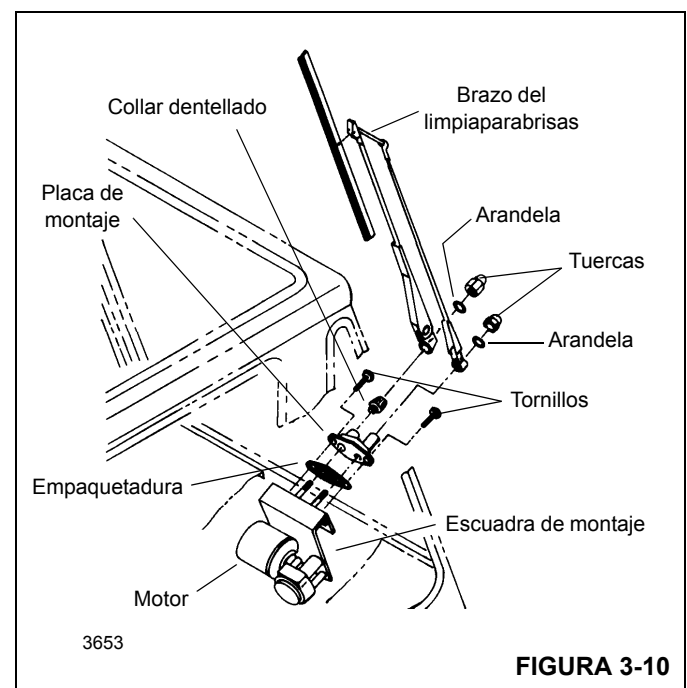


FIGURA 3-10

5. Fije el eje de pivote al adaptador de pantógrafo con la tuerca y arandelas del eje de pivote. Instale el manguito embridado en el eje de pivote.
6. Instale el brazo del limpiaparabrisas en los ejes del adaptador de pantógrafo y el eje de pivote. Fije el brazo del limpiaparabrisas al eje del adaptador de pantógrafo con la arandela y el perno incluidos en el juego. Fije el brazo del limpiaparabrisas al eje de pivote con el manguito cónico, la arandela y el perno del eje de pivote incluidos en el juego.
7. Conecte la manguera del lavaparabrisas del brazo del limpiaparabrisas al conjunto de boquilla del lavaparabrisas.
8. Conecte los conductores eléctricos al motor del limpiaparabrisas según se marcaron antes del retiro.
9. Gire el interruptor de las baterías a la posición de CONEXIÓN.

### Revisión

1. Con el lavaparabrisas, deje salir un chorro de líquido limpiador sobre el parabrisas.
2. Haga funcionar el limpiaparabrisas. Verifique que funcione. (Sustituya la hoja del limpiaparabrisas, según se necesite, si deja líneas de líquido o de otra forma no funciona correctamente.)

## Sustitución del conjunto del lavaparabrisas

### Retiro

1. Asegúrese que la llave de contacto ha estado en la posición de apagado durante 2 minutos.
2. Gire el interruptor de las baterías a la posición de DES-CONEXIÓN.
3. El depósito y la bomba del lavaparabrisas están en el lado izquierdo trasero de la cabina.
4. Marque y desconecte el conductor eléctrico y el alambre a tierra de la bomba.
5. Desconecte la manguera de la bomba del lavaparabrisas. Diríjala de modo que no vaya a derramar líquido limpiador. Con un recipiente adecuado, recolecte el líquido limpiador del depósito del lavaparabrisas.
6. Retire los cuatro tornillos autorroscantes que sujetan el depósito del lavaparabrisas a la cabina. Retire el depósito y la bomba del lavaparabrisas.
7. Retire la bomba y el sello de la bomba del depósito.

### Inspección

1. Revise visualmente la bomba en busca de evidencia de grietas, fugas u otros daños. Sustituya la bomba si está dañada.
2. Inspeccione el depósito en busca de fugas. Sustituya el sello de la bomba si tiene fugas. Sustituya el depósito si está dañado o tiene fugas.
3. Inspeccione la boquilla en el brazo del limpiaparabrisas. Según se necesite, limpie la boquilla con un pedazo de alambre fino y aire comprimido.

### Instalación

1. Instale la bomba y el sello de la bomba en el depósito.
2. Instale el depósito del lavaparabrisas en la cabina. Fije el depósito con cuatro tornillos autorroscantes.
3. Fije la manguera a la bomba del lavaparabrisas.
4. Conecte el conductor eléctrico de la bomba y el alambre a tierra según se marcaron durante el retiro.
5. Gire el interruptor de las baterías a la posición de CONEXIÓN.
6. Llene el depósito con el líquido limpiador.

### Revisión

1. Con el lavaparabrisas, deje salir un chorro de líquido limpiador sobre el parabrisas.
2. Efectúe reparaciones si el lavaparabrisas no funciona.

## Sustitución del conjunto del limpiacristal de la ventana en el techo

### Retiro

1. Asegúrese que la llave de contacto ha estado en la posición de apagado durante 2 minutos.
2. Gire el interruptor de las baterías a la posición de DES-CONEXIÓN.
3. Marque y desconecte los conductores eléctricos del motor.
4. Quite el brazo del limpiaparabrisas del eje del motor.
5. Quite la tuerca, el espaciador, la arandela de cuero y la arandela plana de nilón del eje del motor en la parte exterior del techo de la cabina.
6. Quite la tuerca y la arandela de seguridad que sujetan la escuadra del motor al techo de la cabina y saque el motor del techo de la cabina. Quite la arandela plana de nilón grande del eje del motor y la arandela plana y la arandela plana de nilón pequeña del tornillo de montaje.

- Quite el tornillo de montaje y la arandela plana de nilón de la parte exterior del techo de la cabina.
- Elimine toda la pasta selladora de alrededor de los agujeros en el techo de la cabina.

### Inspección

- Revise visualmente la caja del motor en busca de evidencia de grietas u otros daños. Revise en busca de juego excesivo en el extremo del eje que indique cojinetes desgastados o dañados. Sustituya el motor si está dañado.
- Inspeccione la utilidad de la hoja del limpiaparabrisas. Sustituya la hoja del limpiaparabrisas cuando esté desgastada.
- Inspeccione el brazo del limpiaparabrisas y los componentes en busca de daños. Sustituya según se necesite.

### Instalación

- Coloque pasta selladora alrededor de los dos agujeros en el interior y exterior del techo de la cabina.
- Instale el tornillo con la arandela plana de nilón (desde el exterior) a través del agujero de montaje en el techo de la cabina.
- Instale la arandela plana de nilón en el eje del motor e inserte el eje del motor en el agujero en el techo de la cabina. Coloque la arandela de nilón pequeña y la arandela plana en el tornillo entre la escuadra de montaje y el techo de la cabina. Fije el conjunto con una arandela de seguridad y una tuerca.
- Instale la arandela plana de nilón, la arandela de cuero, el espaciador y la tuerca en el eje del motor. Apriete la tuerca.
- Instale el brazo y la hoja del limpiaparabrisas en el eje del motor.
- Conecte los conductores eléctricos al motor del limpiaparabrisas según se marcaron antes del retiro.
- Gire el interruptor de las baterías a la posición de CONEXIÓN.

### Revisión

- Haga funcionar el limpiacristal del techo. Verifique que funcione. (Sustituya la hoja del limpiaparabrisas, según se necesite, si deja líneas de líquido o de otra forma no funciona correctamente.)

## Herramientas para localización de averías

Esta máquina tiene un sistema múltiplex de bus CAN.

Para poder localizar averías en el sistema eléctrico con eficacia, se requiere una PC con el sistema Windows, el soft-

ware de mantenimiento CAN-Link (N° de pieza 9999102587) y un cable de conexión (N° de pieza 80026376).

Manitowoc Crane Care pide que tenga disponible el juego de herramienta de servicio CAN-Link para la RT770E como parte del inventario de su juego de herramientas de servicio. Este software le permitirá observar en tiempo real el estado de todas las entradas y salidas del sistema y detectar cualquier error en ellas. El software de servicio CAN-Link y el cable de conexión están disponibles a través de Crane Care para aquellos técnicos que hayan asistido al curso de capacitación de nueva tecnología de Grove.

## EQUIPO OPCIONAL

Esta sección provee una descripción breve del equipo opcional disponible para la grúa que no se describe en otra parte de este manual de servicio.

### Luz de baliza

La luz de baliza se encuentra instalada en el lado derecho de la plataforma de giro delante del malacate principal.

### Proyectores montados en la pluma

El interruptor de la luz de la pluma se ubica en el tablero superior de la cabina. El interruptor es un interruptor basculante de encendido/apagado que enciende y apaga las luces ubicadas en la parte baja de la pluma.

### Espejo retrovisor

El espejo retrovisor está montado en la esquina superior izquierda de la cabina. El espejo retrovisor puede ajustarse según se requiera para visibilidad óptima desde la cabina cuando la pluma está sobre la parte delantera del vehículo.

### Acondicionador de aire

Un acondicionador de aire accionado hidráulicamente está instalado en el lado izquierdo de la plataforma de giro. Consta de un motor de compresor, un condensador y una unidad de cabina montada debajo del asiento del operador. Se enciende y apaga por medio de un interruptor giratorio ubicado en la consola superior. Consulte el tema Interruptor de control del acondicionador de aire (opcional) en el manual del operador, Sección 3 - Controles y procedimientos. El motor del compresor del acondicionador de aire es accionado por la bomba hidráulica N° 2. La válvula de carga del acumulador doble asegura que el circuito de frenos recibe el caudal prioritario y que el circuito del acondicionador de aire recibe el caudal sobrante.

### Funcionamiento en clima frío

Las regiones con temperaturas ambiente por debajo de -9°C (15°F) se consideran árticas. Las siguientes recomendaciones son para poner a funcionar las grúas Grove en temperaturas muy bajas (por ejemplo, bajo cero).

Tenga especial cuidado de asegurarse que las grúas usadas en temperaturas muy frías se manejen y se mantengan de acuerdo con los procedimientos que proporciona Manitowoc. Por lo tanto, siempre asegúrese que se produzca la lubricación adecuada durante el calentamiento del sistema y que todas las funciones de la grúa funcionen correctamente cuando la utilice en tiempo frío, e independientemente de la viscosidad de los aceites lubricantes de la grúa, siempre siga los procedimientos de arranque y funcionamiento en tiempo frío descritos en el *manual del operador*. Para asegurarse que se produzca la lubricación adecuada durante el calentamiento del sistema y que todas las funciones de la grúa funcionen correctamente, consulte *Procedimiento de calentamiento*, página 5-2.

Las funciones individuales de la grúa se deben activar para asegurarse que están suficientemente calientes antes de realizar una elevación.

El manejo de grúas a sus capacidades nominales completas en temperaturas ambiente entre -9°C y -40°C (15°F y -40°F) o menos debe ser realizado sólo por los operadores competentes que posean las habilidades, la experiencia y la destreza para asegurar el funcionamiento adecuado.

### Calentador de refrigerante de componentes

Un calentador de refrigerante alimentado con combustible diesel hace circular refrigerante caliente por el motor y los componentes de la grúa cuando funciona en temperaturas árticas. El calentador de refrigerante debe activarse 2 horas antes de arrancar la grúa para precalentar los fluidos y propiciar las condiciones necesarias para un arranque fácil.



### ADVERTENCIA

#### ¡Riesgo de explosión!

Antes de encender, revise si el calentador se puede accionar en el sitio actual de la grúa. ¡Existe peligro de explosión cuando se usa el calentador alrededor de objetos combustibles! No estacione el vehículo cerca de objetos inflamables.

Tenga sumo cuidado cerca del tubo de escape ya que éste alcanza temperaturas muy altas.

Para activar el calentador, asegúrese que la válvula de suministro de combustible del tanque de combustible del calentador esté en la posición activada. Asegúrese que el interruptor de las baterías esté en la posición conectada y oprima el botón de activación del tablero de control del calentador. Se encenderá una luz verde para indicar que el sistema está activado. Los ciclos de arranque y de apagado pueden tomar aproximadamente 2 minutos para su inicialización. Asegúrese que el refrigerante, el calentador de la transmisión, el adaptador giratorio, el calentador de baterías, la bomba de combustible en línea, el calentador de combus-

tible en línea y el calentador del depósito hidráulico se estén calentando correctamente.

Para desactivar el calentador, oprima el botón en el tablero de control del calentador. Se apagará la luz verde para indicar que el sistema está desactivado. El ciclo de apagado puede tomar aproximadamente 2 minutos.

**NOTA:** Se producirá una descarga acelerada de la batería cuando el motor diesel está apagado. Si se hace funcionar el calentador mientras el motor de la grúa está apagado, las baterías deben recargarse después de períodos cortos.

### Localización de averías

En caso de fallas, revise los siguientes puntos:

- Si el calentador no se activa después de conectar el interruptor:
  - desconecte y vuelva a conectar el interruptor del calentador.
- Si el calentador todavía no se activa, revise si:
  - ¿Hay combustible en el tanque?
  - ¿Los fusibles están en buen estado?
  - ¿Los cables eléctricos, las conexiones, etc. están en buen estado?
  - ¿Hay alguna obstrucción en el suministro de aire de combustión o en el sistema de escape?
- ¡Revise las aberturas de suministro de aire de combustión y del sistema de escape después de periodos de inactividad más prolongados y límpielas, de ser necesario!
- Si el calentador continúa fallando después de revisar todos estos puntos, o si ocurre algún otro problema de funcionamiento en el calentador, comuníquese con un distribuidor autorizado de Manitowoc o con Manitowoc Crane Care.

### Instrucciones de mantenimiento

- Active el calentador una vez al mes por 10 minutos aunque no se encuentre en la época que se requiere calentamiento.
- Antes de que se inicie la época en que se requiere calentamiento, active el calentador a modo de prueba. Si se produce una cantidad considerable de humo, ruido inusual en el quemado o un fuerte olor a combustible en forma persistente, o si las piezas eléctricas/electrónicas se recalientan, el calentador debe apagarse y el fusible debe retirarse para ponerlo fuera de servicio. En este caso, el calentador no debe activarse otra vez hasta que personal calificado con la capacitación correspondiente lo haya revisado.

## SECCIÓN 4 PLUMA

### CONTENIDO DE LA SECCIÓN

<b>Descripción</b> .....	<b>4-1</b>	Desarmado y armado .....	4-43
<b>Teoría de funcionamiento</b> .....	<b>4-2</b>	<b>Circuito de elevación</b> .....	<b>4-44</b>
<b>Mantenimiento</b> .....	<b>4-4</b>	Descripción .....	4-44
Retiro .....	4-4	Teoría de funcionamiento .....	4-44
Desarmado .....	4-13	Mantenimiento .....	4-44
Poleas de punta de pluma .....	4-21	Retiro del cilindro de elevación .....	4-47
Armado .....	4-21	Desarmado y armado .....	4-47
Instalación .....	4-34	Instalación del cilindro de elevación .....	4-47
Verificación funcional .....	4-35	<b>Extensión de pluma de plegado doble</b> .....	<b>4-49</b>
Inspección .....	4-35	Descripción .....	4-49
Alineación y mantenimiento de la pluma .....	4-35	Modo de aparejo de la extensión de la pluma ...	4-49
<b>Cables de extensión y retracción de la pluma</b> ..	<b>4-36</b>	Elevación de la extensión de pluma .....	4-50
Mantenimiento .....	4-36	Almacenamiento de la extensión de pluma .....	4-57
Inspección .....	4-36	Fijación del descentramiento de la extensión	
Ajuste .....	4-36	articulada plegable .....	4-60
<b>Circuito de telescopización</b> .....	<b>4-39</b>	Ajuste del dispositivo de alineación	
Descripción .....	4-39	de extensión de la pluma .....	4-60
Teoría de funcionamiento .....	4-39	Ajuste de montaje de la extensión articulada ...	4-61
Mantenimiento .....	4-41	<b>Aparejo de gancho</b> .....	<b>4-62</b>
Retiro e instalación .....	4-43	Descripción .....	4-62
		Mantenimiento .....	4-62

### DESCRIPCIÓN

Esta grúa tiene instalada una pluma (Figura 4-1) de cinco secciones de 11 a 42 m (35.9 a 138 pies), con servomecanismo pleno y mecanismo secuenciado y sincronizado.

La pluma utiliza un cilindro telescópico para extender y retraer la sección telescópica 1, la sección telescópica 2 y un sistema de cables sincronizado que extiende y retrae las secciones telescópicas 3 y 4. Las secciones telescópicas de la pluma se apoyan sobre almohadillas de desgaste de Nylatron impregnado con grafito. Las almohadillas de desgaste laterales impiden el contacto entre las partes metálicas de las secciones telescópicas.

Un cilindro proporciona la función de elevación a la pluma. La pluma puede elevarse de -3° a 78°.

Se ofrece una punta auxiliar (polea del puntal superior) opcional para simplificar el uso de cables de tramo sencillo en la pluma. La polea del puntal superior se instala en la punta de la pluma principal y se fija con pasadores que pasan a través de la polea y de la punta de la pluma.

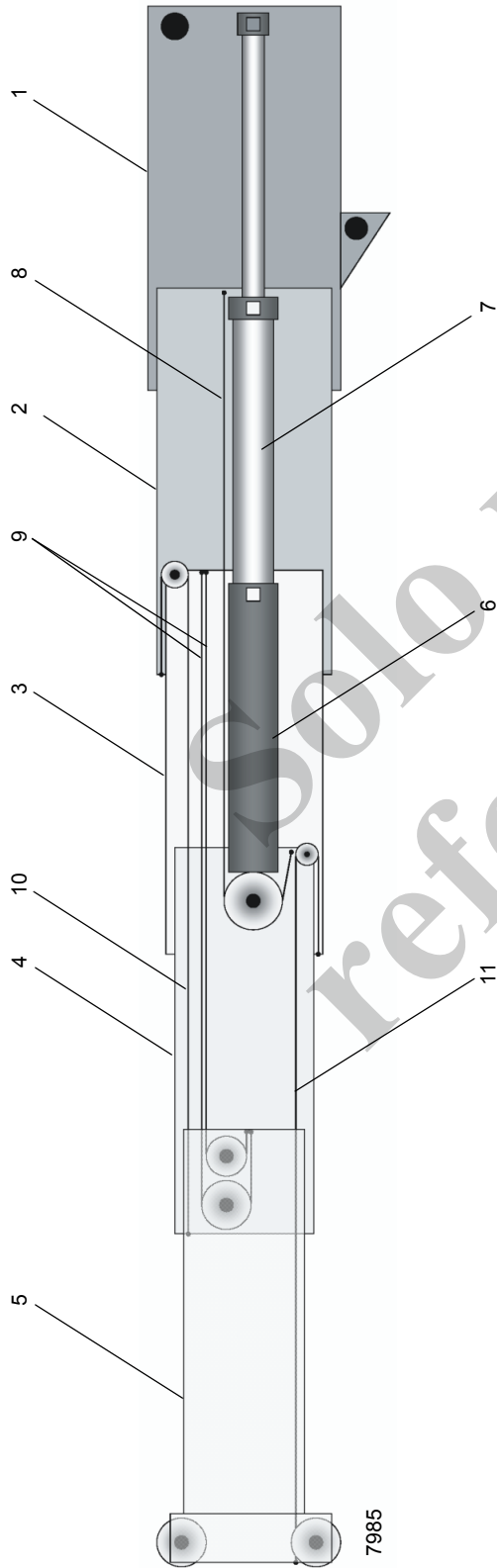
Se proporciona una extensión fija descentrable de 10.1 m (33 pies) o una extensión articulada descentrable y plegable de 10.1 m a 17.07 m (33 a 56 pies) para ofrecerle alcance adicional a la pluma. Se ofrecen insertos opcionales para alcance adicional.

La extensión de plegado doble se monta directamente en la punta de la pluma utilizando cuatro puntos de fijación. Además, la sección de base y/o la sección de extremo de la extensión de plegado doble pueden almacenarse en el lado derecho de la sección de base de la pluma.

## TEORÍA DE FUNCIONAMIENTO

La extensión y la retracción de la pluma se logran por medio de un cilindro telescópico de dos etapas, 10 cables de extensión y 6 cables de retracción. La varilla del cilindro de la segunda etapa (7, Figura 4-1) se fija a la parte trasera de la sección de base de la pluma y el tubo se fija a la parte trasera de la sección telescópica 1 por medio de un muñón; por lo tanto, la extensión y retracción de la segunda etapa del cilindro hacen que la sección telescópica 1 se extienda y se retraiga respectivamente. La varilla del cilindro de la primera etapa (6, Figura 4-1) se fija a la parte trasera de la sección telescópica 2 por medio de un muñón; por lo tanto, la extensión y retracción de la primera etapa del cilindro hacen que la sección telescópica 2 se extienda y se retraiga respectivamente. Los cables de extensión de la sección telescópica 3 (se usan 6) (8, Figura 4-1) se fijan a uno de los extremos de la parte trasera de la sección telescópica 2, pasan alrededor de las poleas de extensión en la parte delantera del cilindro telescópico y se fijan al otro extremo de la parte trasera de la sección telescópica 3; los cables de extensión de la sección

telescópica 4 (se usan 4) (9, Figura 4-1) se fijan a uno de los extremos de la parte trasera de la sección telescópica 2, pasan alrededor de las poleas de extensión en la parte delantera de la sección telescópica 3 y se fijan al otro extremo de la parte trasera de la sección telescópica 4. Los cables de retracción de la sección telescópica 3 (se usan 4) (10, Figura 4-1) se fijan a la parte delantera de la sección telescópica 1, pasan alrededor de las poleas de retracción en la parte trasera de la sección telescópica 2 y se fijan a la parte delantera de la sección telescópica 3; los cables de retracción de la sección telescópica 4 (se usan 2) (11, Figura 4-1) se fijan a la parte delantera de la sección telescópica 2, pasan alrededor de las poleas de retracción en la parte trasera de la sección telescópica 3 y se fijan a la parte delantera de la sección telescópica 4. Por lo tanto, cuando la primera etapa del cilindro telescópico se extienda y se retraiga, las secciones telescópicas 2, 3 y 4 se extenderán y se retraerán respectivamente y de manera sincronizada.



Art.	Descripción
1	Sección de base
2	Sección 1
3	Sección 2
4	Sección 3
5	Sección 4
6	Cilindro telescópico - 1a etapa
7	Cilindro telescópico - 2a etapa
8	Cables de extensión de la sección 3
9	Cables de extensión de la sección 4
10	Cables de retracción de la sección 3
11	Cables de retracción de la sección 4

FIGURA 4-1



## MANTENIMIENTO

### Retiro

**NOTA:** Es necesario voltear la pluma 180° hasta invertirla para poder llevar a cabo los procedimientos de armado o de desarmado.

### PRECAUCIÓN

Se recomienda utilizar un dispositivo giratorio con armazón abierto para girar la pluma y sus secciones telescópicas. No se recomienda usar cadenas. Si no se dispone de un dispositivo giratorio, gire las secciones telescópicas utilizando soportes adecuados con cinchas.

Se recomienda utilizar un dispositivo seguro que evite dañar la pluma para estabilizarla e impedir que se mueva durante el retiro de cualquier sección.

**NOTA:** La pluma puede desarmarse dejando la sección de base en la grúa si no es necesario reparar la sección de base.

**NOTA:** La pluma pesa aproximadamente 9125 kg (20 150 lb). Si se retira la extensión articulada se simplifica el retiro de la pluma; por lo tanto, el peso de la pluma arriba indicado corresponde a la pluma sin la extensión articulada instalada.

1. Extienda y emplace los estabilizadores para nivelar la grúa y compruebe que la pluma esté completamente retraída y en posición horizontal sobre la parte delantera de la grúa.
2. Si la tiene, retire la extensión articulada de la pluma siguiendo los procedimientos de retiro dados en esta sección; consulte *Extensión de pluma de plegado doble*, página 4-49.



### PRECAUCIÓN

Use guantes al manipular cables de alambre. Pueden producirse lesiones moderadas o leves si se usan las manos desnudas.

3. Retire el aparejo de gancho o la bola y enrolle todo el cable en el tambor del malacate.
4. Eleve la pluma ligeramente para permitir el retiro del extremo de la varilla del cilindro de elevación de su adaptador de fijación en la parte inferior de la pluma.



### ADVERTENCIA

Verifique que el dispositivo de levante sea capaz de soportar el conjunto de la pluma. Si el dispositivo de levante no puede soportar la carga, puede resultar en lesiones graves o la muerte.

5. Conecte un dispositivo de levante a la pluma que permita la distribución uniforme del peso.
6. Desconecte todos los alambres eléctricos de la pluma.
7. Marque y desconecte las líneas hidráulicas del cilindro telescópico. Tape o tapone todas las aberturas.



### ADVERTENCIA

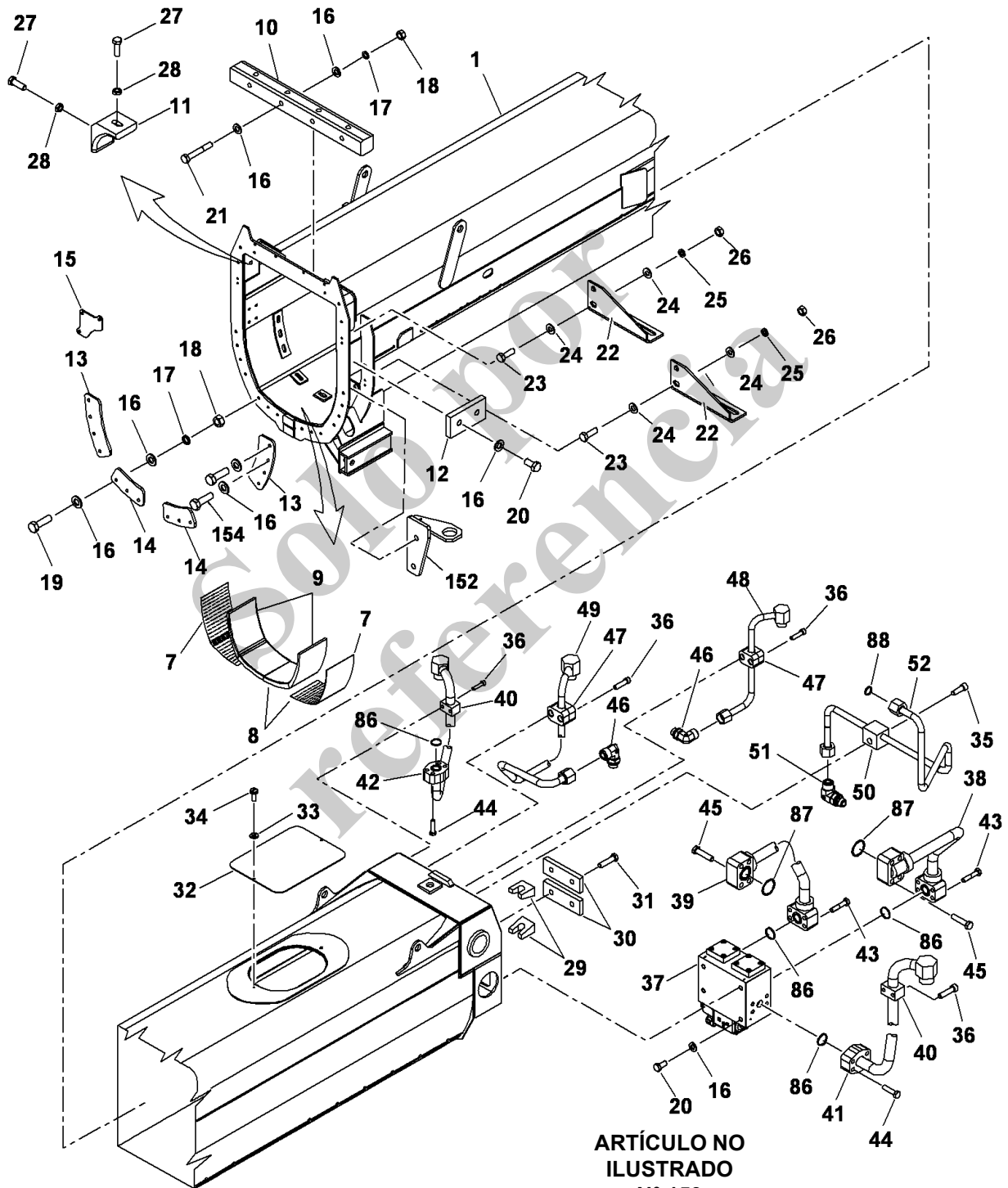
Verifique que el cilindro de elevación de la pluma esté debidamente soportado antes de desconectarlo de la pluma. Si el cilindro de levante no está soportado, puede resultar en lesiones graves o la muerte.

8. Soporte el cilindro de elevación sobre bloques.
9. Retire los pernos, arandelas y la placa terminal que fijan el eje del cilindro de elevación superior al lado del adaptador de fijación de la pluma.
10. Retire el eje del cilindro de elevación superior.
11. Active el sistema hidráulico y retraiga la varilla del cilindro de elevación lo suficiente para que quede libre del adaptador de fijación. Para retirar el cilindro de elevación de la grúa, consulte *Retiro del cilindro de elevación*, página 4-47.

**NOTA:** Apague la grúa antes de continuar.

12. Quite la holgura del dispositivo de levante de la pluma.
13. Retire el perno, la arandela y la tuerca que pasan a través del extremo del pasador soldado que fija el pasador de pivote de pluma en su lugar, y luego retire el pasador soldado. Retire la grasera de cada extremo del eje de pivote de la pluma. y luego retire el eje de pivote de pluma.
14. Eleve la pluma para quitarla de la grúa y bájela al nivel del suelo. Coloque soportes debajo de la sección de base para nivelar la pluma para el mantenimiento.

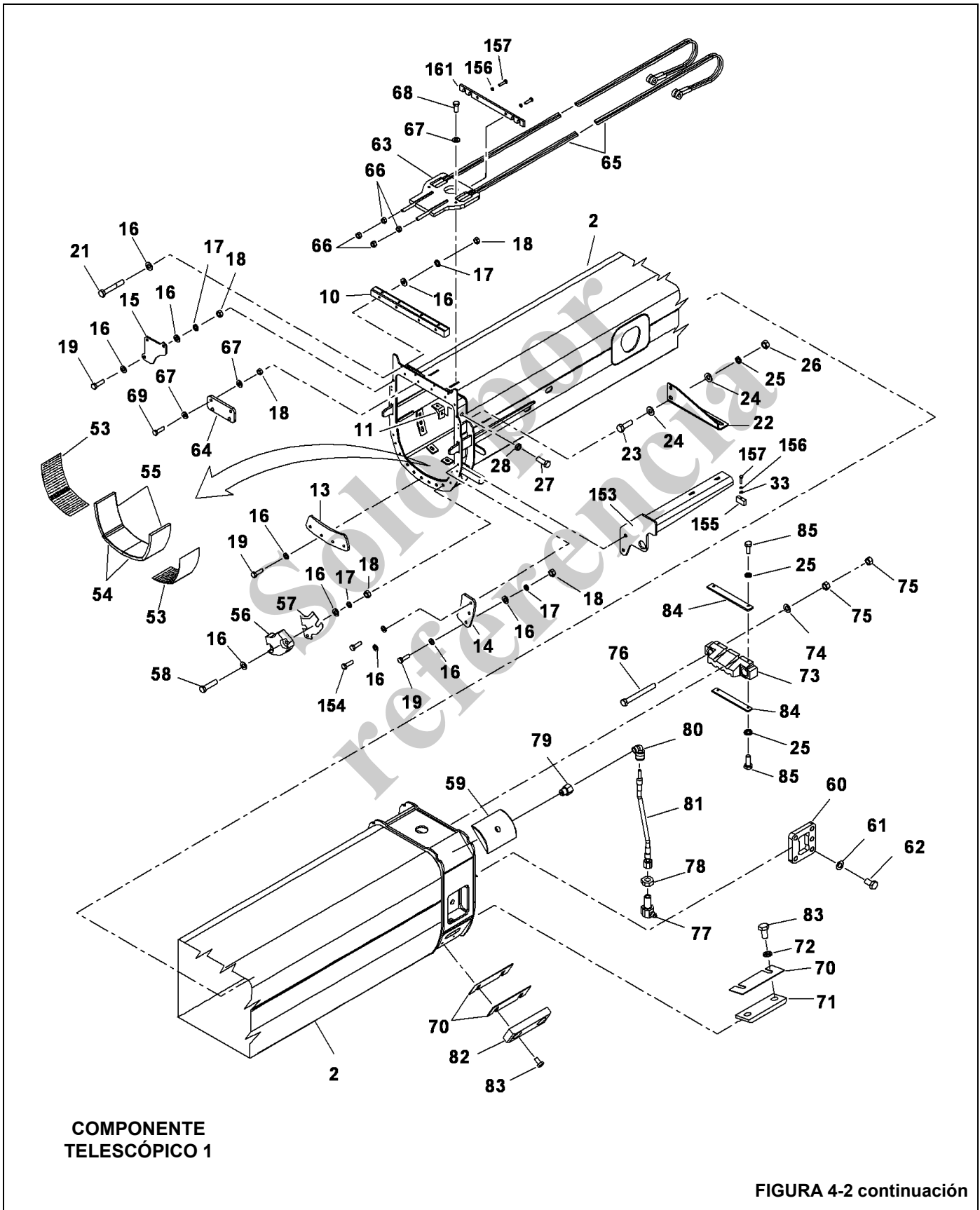


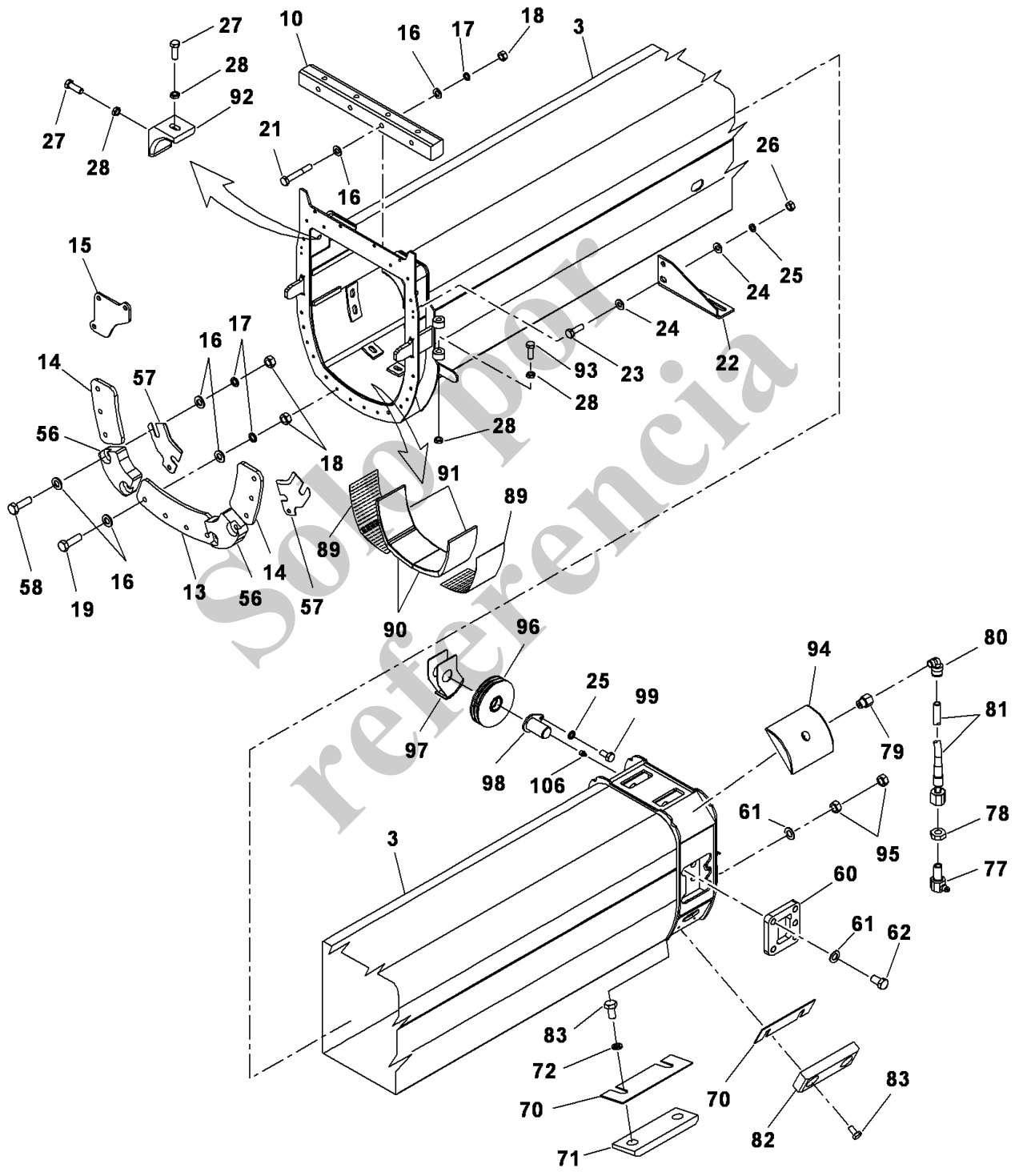


SECCIÓN DE BASE

ARTÍCULO NO ILUSTRADO  
 N° 159  
 N° 160  
 N° 162  
 N° 300

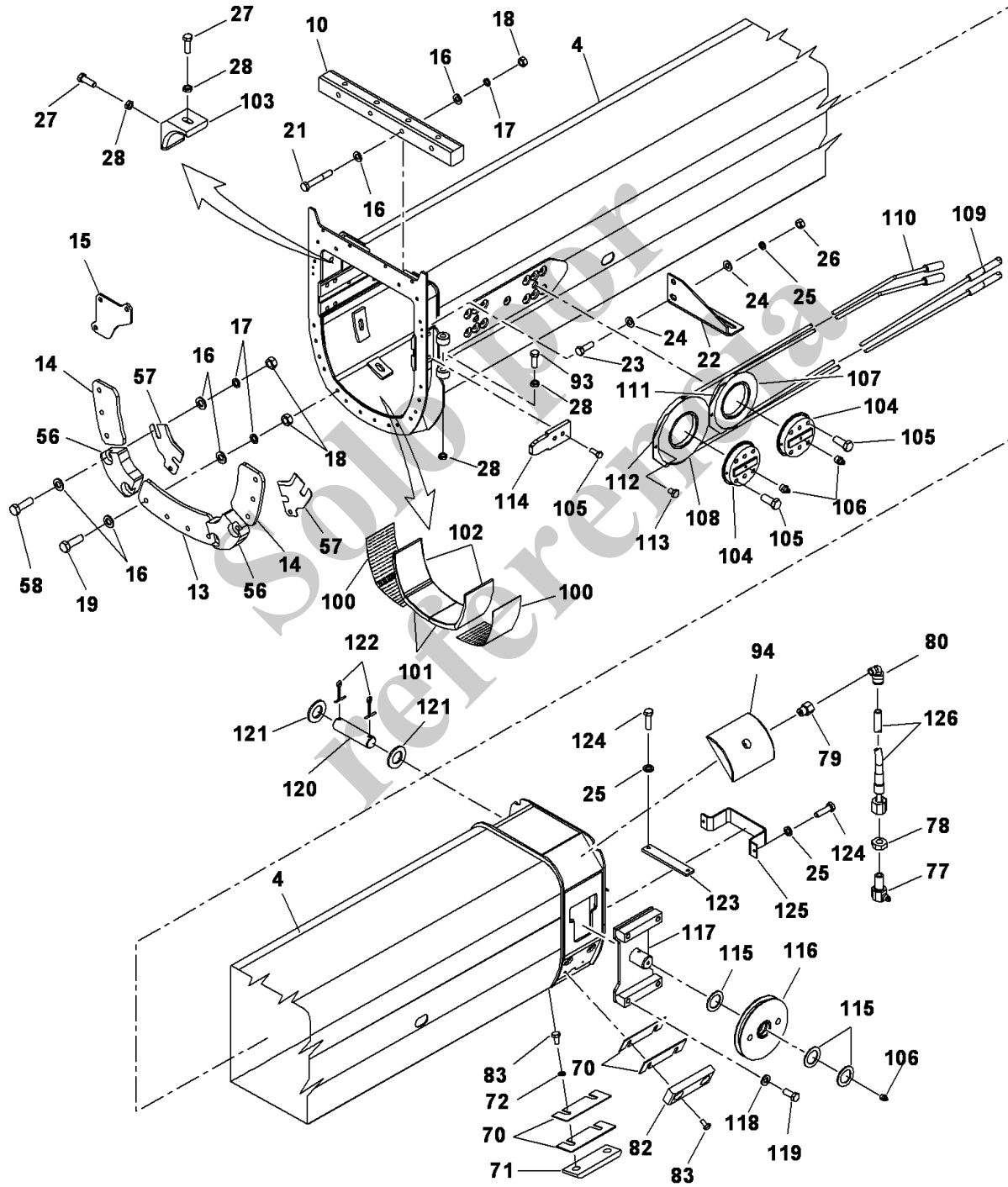
FIGURA 4-2





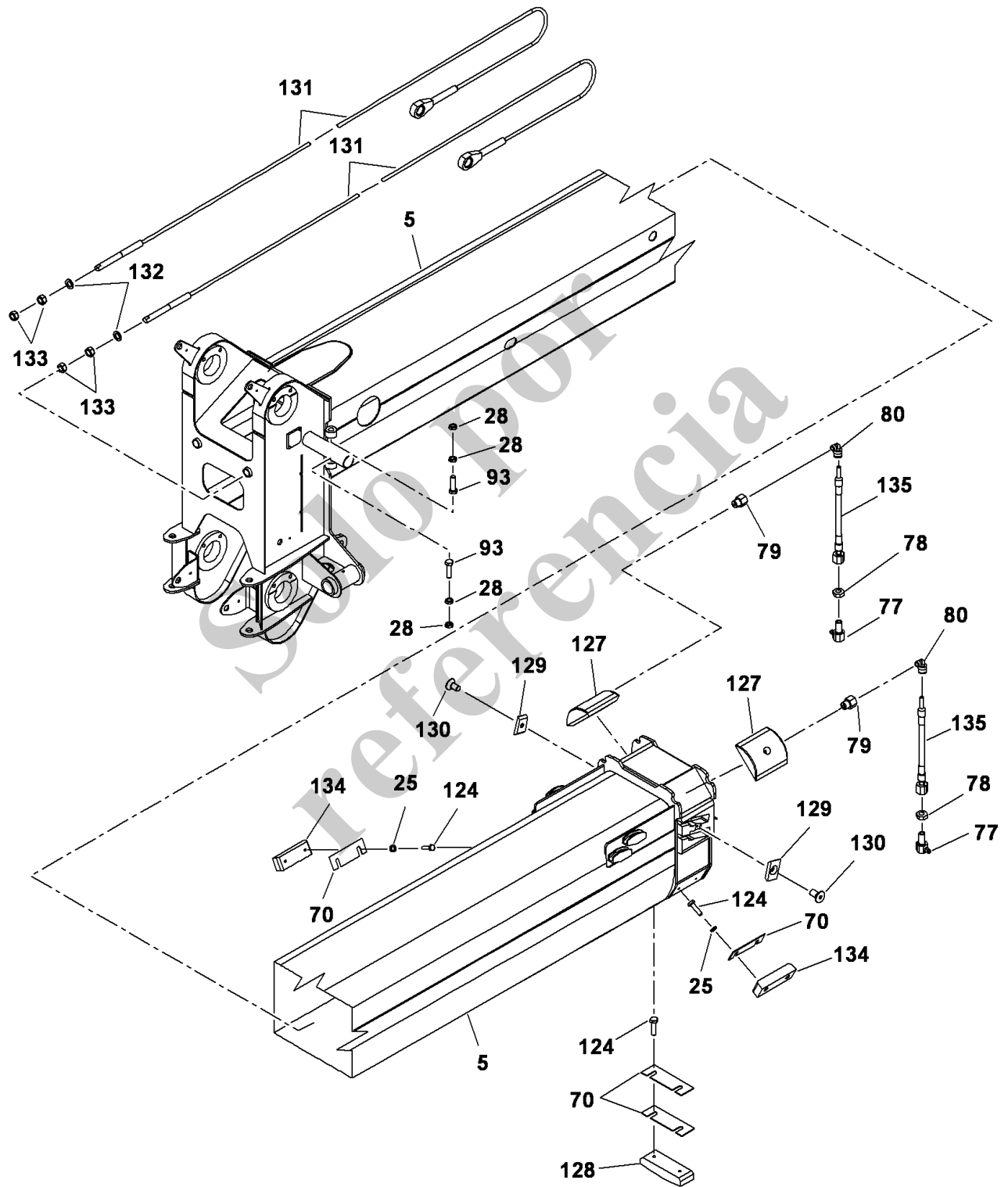
TELESCÓPICO 2

FIGURA 4-2 continuación



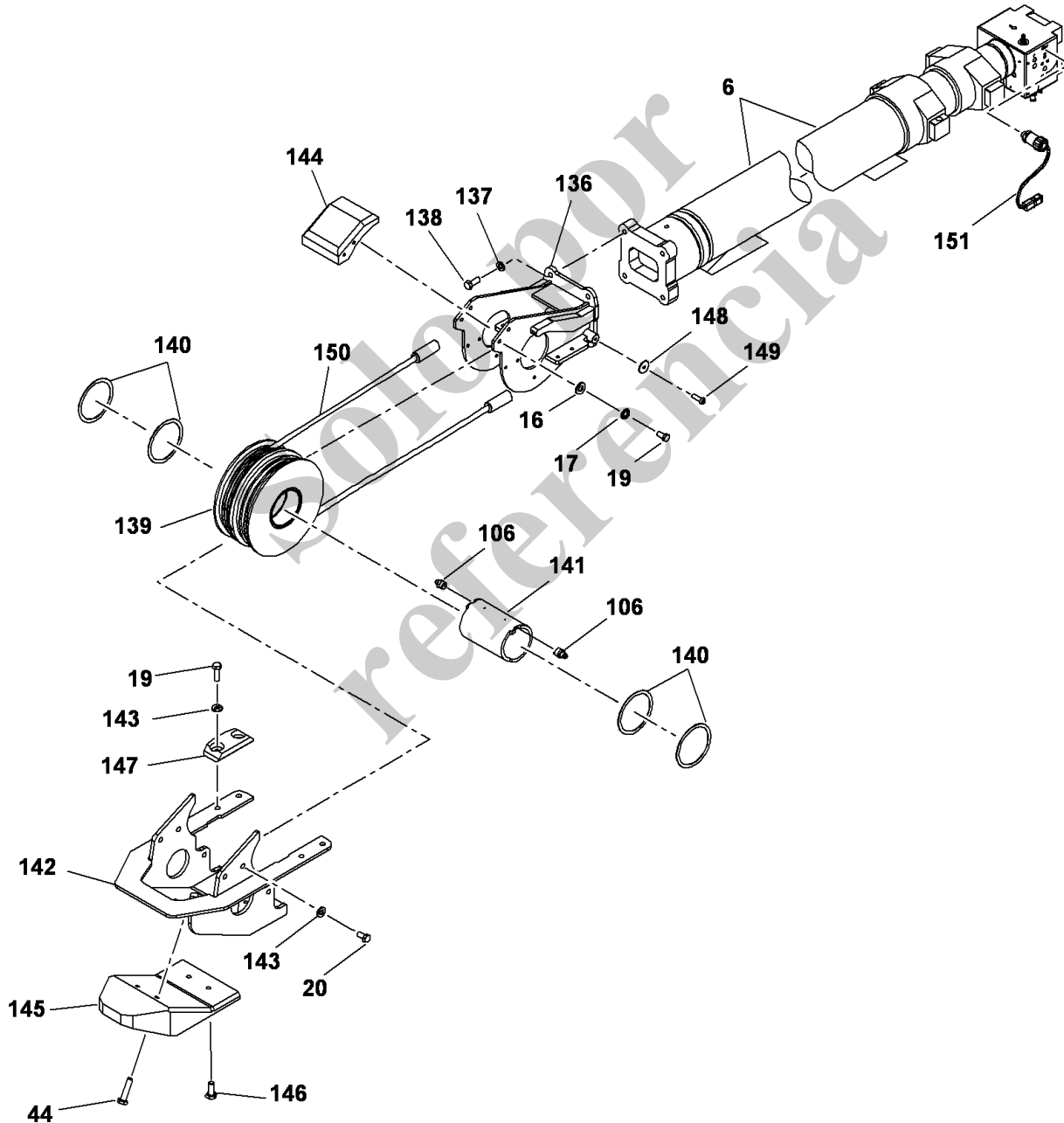
TELESCÓPICO 3

FIGURA 4-2 continuación



TELESCÓPICO 4

FIGURA 4-2 continuación



CILINDRO TELESCÓPICO

FIGURA 4-2 continuación

Art.	Descripción
1	Miembro soldado de la sección de base
2	Miembro soldado de la sección telescópica 1
3	Miembro soldado de la sección telescópica 2
4	Miembro soldado de la sección telescópico 3
5	Miembro soldado de la sección telescópica 4
6	Cilindro telescópico
7	Suplemento de base
8	Base de almohadilla de desgaste inferior delantera
9	Base de almohadilla de desgaste inferior delantera
10	Tira de protección G N° 3006000-
11	Conjunto de almohadilla de desgaste superior
12	Placa
13	Placa retenedora
14	Placa retenedora
15	Placa retenedora
16	Arandela plana 12 ISO 7089 estándar
17	Arandela de seguridad 12 - HRC44-51 DIN 7980
18	Tuerca hex M12 8 ISO 4032
19	HHCS M12x40 8.8 ISO 4017
20	HHCS M12x25 8.8 ISO 4017
21	HHCS M12x80 8.8 ISO 4014
22	Escuadra del RCL
23	HHCS M8x25 8.8 ISO 4017
24	Arandela plana 8 - ISO 7089 estándar
25	Arandela de seguridad 8 - HRHRC44-51 DIN 798
26	Tuerca hexagonal M8 8 ISO 4032
27	HHCS M20x60 8.8 ISO 4017
28	Contratuerca hexagonal M20 04 ISO 4035
29	Cuña S890 QI
30	Barra S890 QI
31	HHCS M24x115 10.9-Fiz ISO 4014
32	Placa
33	Arandela plana 6 ISO 7089 estándar
34	Ranura para tornillo de rosca fina Phillips M6x16 4.8 ISO 1580
35	SHCS 1/4-20UNCx0.75 A574
36	SHCS 1/4-20UNCx1 A574
37	Colector de selección de etapa telescópica
38	Conjunto de tubo
39	Conjunto de tubo
40	Abrazadera de tubo
41	Conjunto de tubo
42	Conjunto de tubo
43	SHCS M10x50 -10.9 ISO 10642
44	SHCS M10x35 8.8-A3c ISO 4762

Art.	Descripción
45	SHCS M12x55 8.8-A3c ISO 4762
46	Codo macho de 90° ORFS/BSPP
47	Abrazadera de tubo - 1/2 pulg D.I.
48	Conjunto de tubo
49	Conjunto de tubo
50	Abrazadera de tubo
51	Codo macho de 90° ORFS/BSPP
52	Conjunto de tubo
53	Suplemento de sección telescópica 1
54	Almohadilla de desgaste inferior delantera de sección telescópica 1
55	Almohadilla de desgaste inferior delantera de sección telescópica 1
56	Bloque de tope
57	Placa Dc03-A-M
58	HHCS M12x55 8.8 ISO 4017
59	Almohadilla de desgaste superior trasera
60	Placa de muñón
61	Arandela plana 1-1/8 pulg endurecida ASTM F-43
62	HHCS M30x55 10.9 ISO 4017
63	Miembro soldado del anclaje de retracción
64	Placa de anclaje
65	Cable de retracción de la sección telescópica 3
66	Tuerca hexagonal M16 8 ISO 4032
67	Arandela plana 1/2 pulg endurecida ASTM F-436
68	HHCS M12x30 10.9 ISO 4017
69	HHCS M12x40 10.9 ISO 4017
70	Espaciador
71	Conjunto de almohadilla de desgaste
72	Arandela de seguridad 10 -HRC44-51 DIN 7980
73	Placa de anclaje
74	Arandela plana de 1-1/2 pulg delgada MS
75	Tuerca hexagonal 1-1/2-6UNC SAE-8
76	HHCS 1-1/2-6UNCx14 G8
77	Unión de tubería Sv-06I/Sw17 M12x1
78	Tuerca delgada M12x1.5 5 DIN 80705
79	Adaptador 304-19509-1 M10x1/M10x
80	Codo de presión 226-14123-3 Wek
81	Manguera de lubricante L=280
82	Almohadilla de desgaste
83	HHCS M10 x 20 SS ISO 4017
84	Cubierta de placa
85	HHCS M8x20 8.8 ISO 4017
86	Anillo "O" de 0.75 pulg S.F.
87	Anillo "O" de 1 pulg
88	Anillo "O"

Art.	Descripción
89	Suplemento de sección telescópica 2
90	Almohadilla de desgaste inferior delantera de sección telescópica 2
91	Almohadilla de desgaste inferior delantera de sección telescópica 2
92	Conjunto de almohadilla de desgaste superior de sección telescópica 2
93	HHCS M20x100 8.8 ISO 4017
94	Almohadilla de desgaste superior trasera
95	Tuerca hexagonal M30 8 ISO 4032
96	Conjunto de polea
97	Miembro soldado del protector de polea
98	Miembro soldado del eje
99	HHCS M8x16 SS ISO 4017
100	Suplemento de sección telescópica 3
101	Almohadilla de desgaste inferior delantera de sección telescópica 3
102	Almohadilla de desgaste inferior delantera de sección telescópica 3
103	Conjunto de almohadilla de desgaste superior de sección telescópica 3
104	Eje
105	HHCS M16x40 10.9 ISO 4014
106	Grasera A M10x1 5.8-A3c
107	Conjunto de polea
108	Conjunto de polea
109	Cable de extensión de sección telescópica 4
110	Cable de extensión de sección telescópica 4
111	Miembro soldado del protector
112	Miembro soldado del protector
113	HHCS M12x16 8.8-A3c ISO 4017
114	Placa antirrodaje
115	Arandela de empuje 1.75x2.6x0.13 pulg B
116	Conjunto de polea
117	Miembro soldado del montaje de la polea
118	Arandela plana 5/8 pulg endurecida ASTM F-436
119	HHCS M16x40 8.8 ISO 4017
120	Pasador
121	Arandela plana 20 ISO 7089 estándar
122	Pasador hendido 0.13x1.5 pulg estándar
123	Almohadilla de desgaste de cilindro
124	HHCS M8x30 8.8 ISO 4017
125	Retenedor de cable
126	Manguera de lubricante L=230
127	Almohadilla de desgaste superior trasera
128	Conjunto de almohadilla de desgaste

Art.	Descripción
129	Placa S690 QI
130	SFHCS M10x30 10.9 ISO 10642
131	Cable de retracción de sección telescópica 4
132	Arandela plana de 1 pulg endurecida
133	Tuerca hex M24 8 ISO 4032
134	Conjunto de almohadilla de desgaste
135	Manguera de lubricante L=195
136	Miembro soldado del montaje de la polea telescópica
137	Arandela plana de 3/4 pulg endurecida ASTM F-436
138	HHCS M20x50 10.9 ISO 4014
139	Conjunto de polea
140	Espaciador de 154 mm D.I.
141	Eje telescópico hueco
142	Placa deslizante soldada
143	Arandela plana 1/2 pulg endurecida ASTM F-436
144	Almohadilla de carruaje superior
145	Almohadilla de carruaje inferior
146	HHCS M10x35 SS ISO 4017
147	Tope amortiguador
148	Arandela plana de 0.41x1.75x0.13 pulg
149	SBCS 3/8-16UNCx1.25 F835
150	Cables de extensión de sección telescópica 3
151	Conexión del sistema eléctrico de la pluma
152	Montaje de interruptor de proximidad
153	Soldadura deseada
154	HHCS M12x45 8.8 ISO 4014
155	Placa deseada
156	Arandela de seguridad 6 -Hrc44-51 DIN 7980
157	HHCS M6 x 25 8.8 ISO 4017
158	HHCS M10x45 8.8 ISO 4017
159	Placa retenedora
160	SHCS M8x25 12.9 ISO 4762
161	Placa retenedora
162	Suplemento
163	Abrazadera de tubo de 1 pulg D.I.
164	Abrazadera de tubo de 1/2 pulg D.I.
165	Adaptador en T ORFS/BSPP/ORFS
166	Codo macho ORFS a macho BSPP
167	Vaciado de la sección telescópica del conjunto de tubo
168	Espaciador-154 mm D.I.
169	HHCS M20x25 10.9 ISO 4017
170	Conjunto de rodillo
171	Eje



Art.	Descripción
172	Arandela plana de 5/16 pulg ancha MS
173	SBCS M8x10 10.9 Flznnc ISO7380
174	Placa doblada
175	HHCS M12x240 -8.8 ISO 4014
300	Juego de almohadillas de desgaste

**Desarmado**

**NOTA:** Es necesario voltear la pluma 180° hasta invertirla para poder llevar a cabo los procedimientos de armado o de desarmado.

**PRECAUCIÓN**

Se recomienda utilizar un dispositivo giratorio con armazón abierto para girar las secciones de la pluma. No se recomienda usar cadenas. Si no se dispone de un dispositivo giratorio, gire las secciones utilizando soportes adecuados con cinchas.

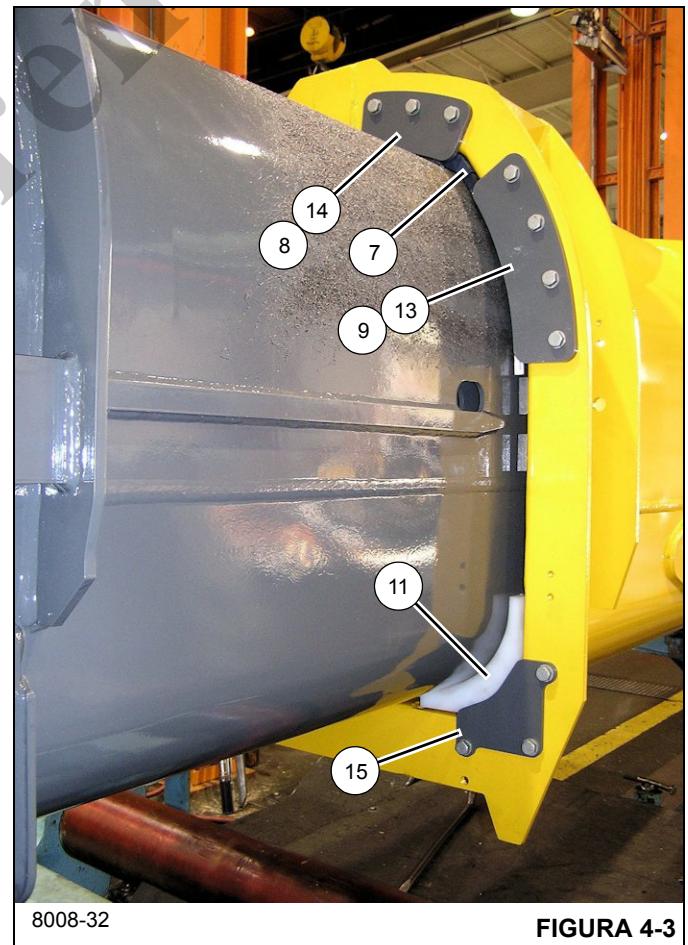
Se recomienda utilizar un dispositivo seguro que evite dañar la pluma para estabilizarla e impedir que se mueva durante el retiro de cualquier sección.

Cuando retire los cables de extensión y de retracción, sujete el extremo del cable y gire la tuerca. No gire el cable. Si se gira el cable causará daños o la falla del cable.

Use el siguiente procedimiento y consulte la Figura 4-2 cuando desarme la pluma.

1. Retire la pluma de acuerdo con los procedimientos dados en el tema RETIRO en esta sección.
2. Coloque el conjunto de pluma con la parte superior hacia abajo en unos soportes adecuados.
3. Marque y retire todos los conjuntos de tubo hidráulico del colector de selección de etapa telescópica (37) y el cilindro telescópico (6), y tape o tapone todas las aberturas.
4. Retire los cuatro pernos (20) y las arandelas planas (16) que fijan el colector de selección de etapa telescópica (37) a la parte inferior trasera de la sección de base (1).
5. Retire el transductor (151) del extremo del cilindro telescópico (6).
6. Retire las dos placas (30) y los cuatro pernos (31) que fijan el cilindro telescópico (6) a la sección de base (1).
7. Trabajando en la parte delantera de la base y las secciones telescópicas 1, 2, 3 y 4, afloje las dos contratuercas (28) y pernos (27) de todas las almohadillas de desgaste superiores (11, 92 y 103) (lados izquierdo y derecho).
8. Extienda una cuarta parte de la sección telescópica 1 (2) fuera de la sección de base (1).

9. Utilice una eslinga y un elevador adecuados y eleve levemente la parte delantera de la sección telescópica 1 (2) para que se puedan retirar las almohadillas de desgaste de la parte delantera de la sección de base (1).
10. Retire los tres pernos (19), las seis arandelas planas (16), las tres arandelas de seguridad (17) y las tres tuercas (18) que fijan la placa retenedora (15) a la parte delantera de la sección de base (1) (lados izquierdo y derecho) (vea la Figura 4-3).
11. Retire los dos pernos (27) y las tuercas (28) que fijan la almohadilla de desgaste superior (11) a la parte delantera de la sección de base (1) (lados izquierdo y derecho) (vea la Figura 4-3).
12. Retire los dos pernos (20) y las arandelas planas (16) que fijan la placa (12) al interior de la sección de base (1) (lados izquierdo y derecho).
13. Baje levemente la sección telescópica 1 (2).
14. Retire los tornillos (19), las arandelas planas (16), las arandelas de seguridad (17) y las tuercas (18) que fijan las placas retenedoras inferiores (2x-14, 2x-13) en la sección de base (1) (vea la Figura 4-3).



**FIGURA 4-3**

15. Retire los suplementos (2x-7) y las almohadillas de desgaste inferiores delanteras (8, 9) de la parte inferior de la

sección de base (1) (vea la Figura 4-3).

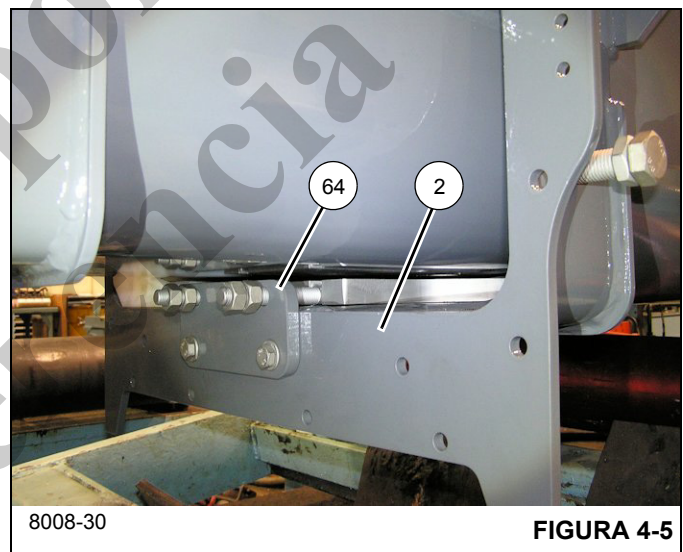
16. Retire la sección telescópica 1 (2) de la sección de base (1) y coloque la sección telescópica 1 (2) en unos soportes adecuados.
17. Retire el conjunto de almohadilla de desgaste (59)/manguera de engrase (81, 79, 80, 77 y 78) de la escuadra de fijación en cada lado de la parte trasera de la sección telescópica 1 (2).
18. Retire los dos pernos (83) que fijan el conjunto de almohadilla de desgaste (82) a cada lado de la parte inferior trasera de la sección telescópica 1 (2).
19. Retire los dos pernos (83) y las arandelas de seguridad (72) que fijan el conjunto de almohadilla de desgaste (71) a cada lado de la parte inferior trasera de la sección telescópica 1 (2).
20. Retire las cuatro tuercas (75) y las dos arandelas planas (74) que fijan los dos pernos (76) que pasan a través de la placa de anclaje (73) hacia la parte trasera de la sección telescópica 1 (2) (vea la Figura 4-4).



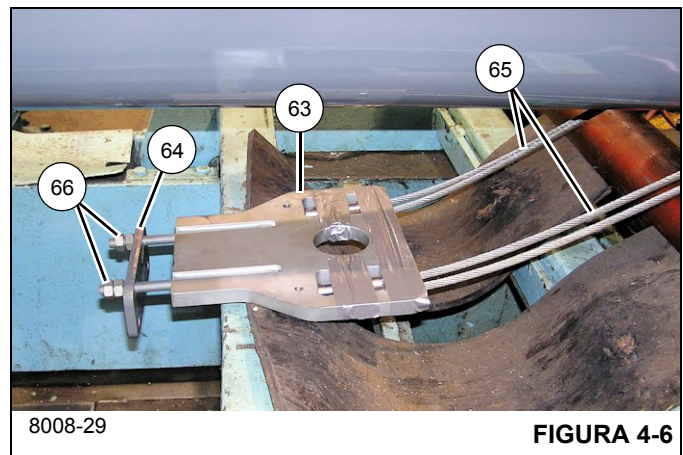
21. Retire los cinco pernos (62) y las arandelas planas (61) que fijan la placa de muñón (60) al interior de la sección telescópica 1 (2) (lados izquierdo y derecho) (vea la Figura 4-4).
22. Extienda levemente la sección telescópica 2 (3).
23. Utilice una eslinga y un elevador adecuados y eleve levemente la parte delantera de la sección telescópica 2 (3)

para que se puedan retirar las almohadillas de desgaste de la parte delantera de la sección telescópica 1 (2).

24. Retire los tres pernos (19), las seis arandelas planas (16), las tres arandelas de seguridad (17) y las tres tuercas (18) que fijan la placa retenedora (15) a la parte delantera de la sección telescópica 1 (2) (lados izquierdo y derecho).
25. Retire los dos pernos (27) y las tuercas (28) que fijan la almohadilla de desgaste superior (11) a la parte delantera de la sección telescópica 1 (2) (lados izquierdo y derecho).
26. Retire los dos pernos (69), las cuatro arandelas planas (67) y las dos tuercas (18) que fijan la placa de anclaje (64) a la parte superior de la sección telescópica 1 (2) (vea la Figura 4-5).



27. Retire las tuercas (66) que fijan la placa de anclaje (64) a los espárragos del miembro soldado del anclaje de retracción (63) (vea la Figura 4-6).



28. Retire los cuatro cables de retracción de la sección telescópica 3 (65) de las ranuras del miembro soldado de anclaje de retracción (63) (vea la Figura 4-54).



- 29. Baje levemente la parte delantera de la sección telescópica 2 (3).
- 30. Retire los dos pernos (58), las cuatro arandelas (16), las dos arandelas de seguridad (17) y las dos tuercas (18) que fijan el bloque de tope (56) y el suplemento (57) a la parte delantera de la sección telescópica 1 (2) (lados izquierdo y derecho).
- 31. Retire los pernos (19), las arandelas planas (16), las arandelas de seguridad (17) y las tuercas (18) que fijan las placas retenedoras izquierda, derecha e inferior (2x-14, 13) a la parte delantera de la sección telescópica 1 (2)
- 32. Retire las almohadillas de desgaste inferiores delanteras (54, 55) y los suplementos (53) de la parte inferior de la sección telescópica 1 (2).
- 33. Retire la sección telescópica 2 (3) de la sección telescópica 1 (2) y coloque la sección telescópica 2 (3) en unos soportes adecuados.
- 34. Retire el conjunto de almohadilla de desgaste (94)/manguera de engrase (81, 79, 80, 77, 78) de la escuadra de fijación en cada lado de la parte trasera de la sección telescópica 2 (3) (vea la Figura 4-7).

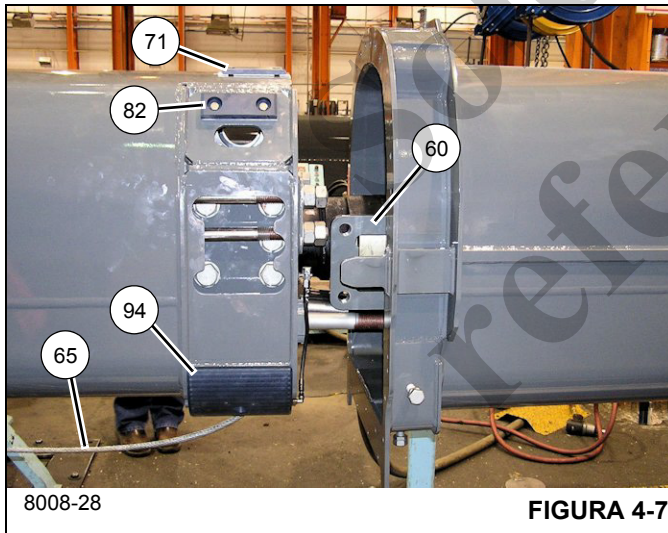


FIGURA 4-7

- 35. Retire los dos pernos (83) y las arandelas de seguridad (72) que fijan el conjunto de almohadilla de desgaste (71) a cada lado de la parte inferior trasera de la sección telescópica 2 (3) (vea la Figura 4-7).
- 36. Retire los dos pernos (83) que fijan el conjunto de almohadilla de desgaste (82) a cada lado de la parte inferior trasera de la sección telescópica 2 (3) (vea la Figura 4-7).
- 37. Retire las dos tuercas (95) y una arandela plana (61) que fijan cada uno de los cuatro cables de extensión de

la sección telescópica 4 (109, 110) a la parte superior trasera de la sección telescópica 2 (3) (vea la Figura 4-8).

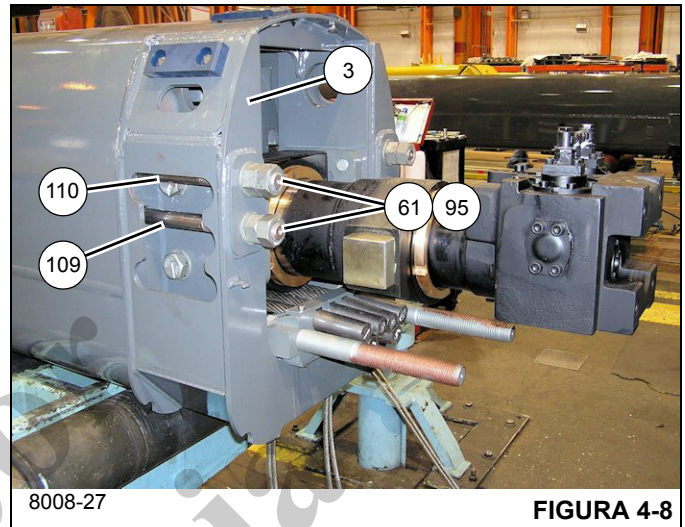


FIGURA 4-8

- 38. Retire los dos cables de extensión de la sección telescópica 4 (109, 110) de los agujeros en la parte trasera de la sección telescópica 2 (3) (lados izquierdo y derecho) (vea la Figura 4-8).
- 39. Retire los dos pernos (76) de la placa de anclaje (73) (vea la Figura 4-9).

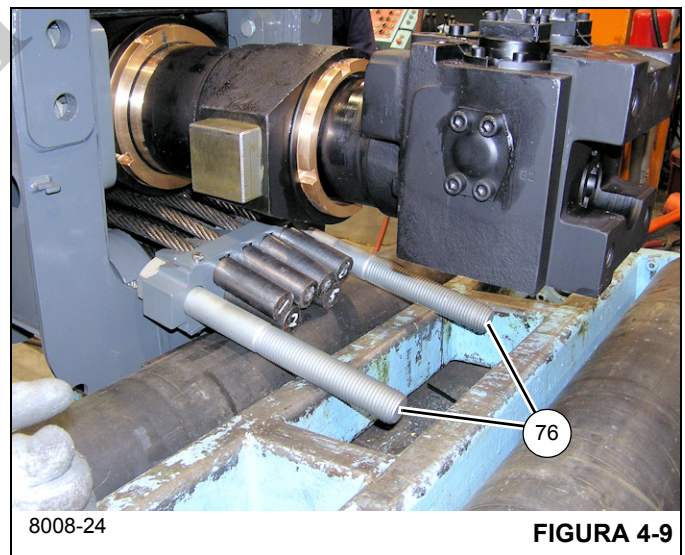
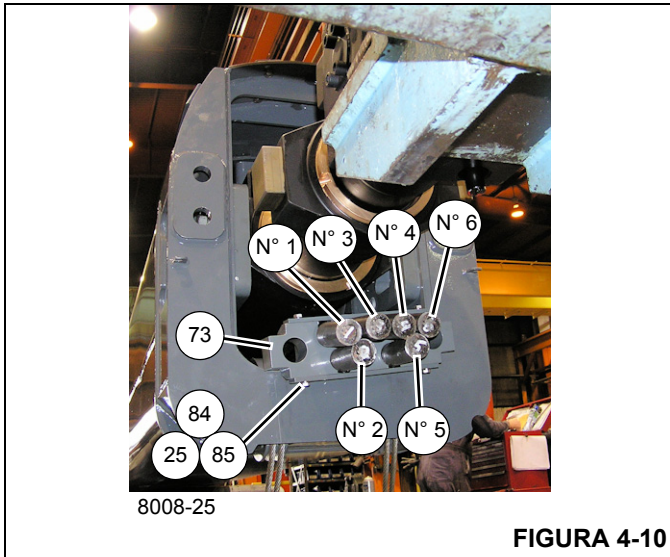


FIGURA 4-9

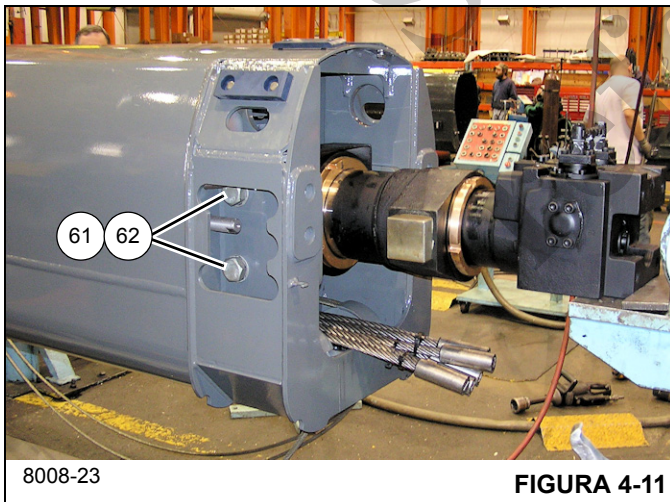
- 40. Retire los dos pernos (85) y las arandelas de seguridad (25) que fijan la cubierta de placa (84) a la placa de anclaje (73) y luego retire los cuatro cables de extensión de la sección telescópica 3 (150), etiquetados como 1, 3, 4 y 6, de la placa de anclaje (73) (vea la Figura 4-10).



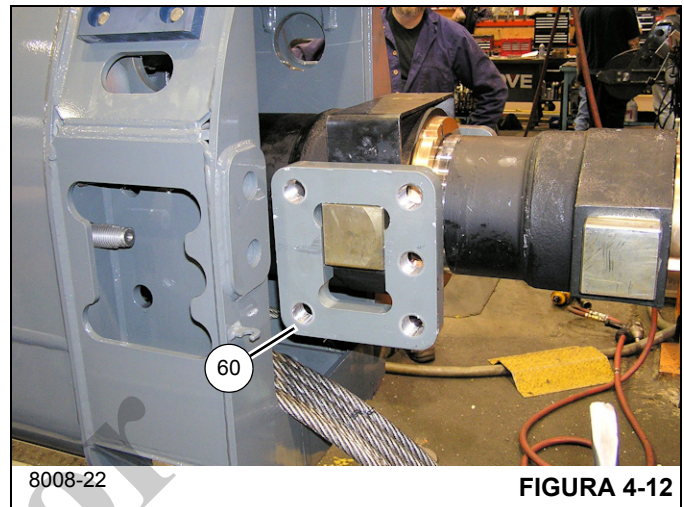


41. Retire los dos pernos (85) y las arandelas de seguridad (25) que fijan la cubierta de placa (84) a la placa de anclaje (73) y luego retire los dos cables de extensión de la sección telescópica 3 (150), etiquetados como 2 y 5, de la placa de anclaje (73) (vea la Figura 4-10).

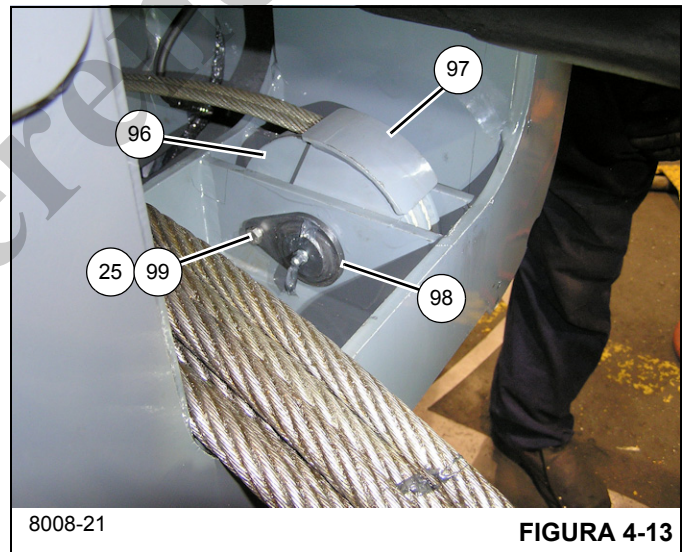
42. Retire los cinco pernos (62) y las arandelas planas (61) que fijan la placa de muñón (60) al interior de la sección telescópica 2 (3) (lados izquierdo y derecho) (vea la Figura 4-11).



43. Retire la placa de muñón (60) de la orejeta cuadrada delantera del cilindro telescópico (6) (lados izquierdo y derecho) (vea la Figura 4-12).



44. Retire el perno (99), la arandela de seguridad (25) y el miembro soldado del eje (98) que fijan el miembro soldado del protector de polea (97) y el conjunto de polea (96) a la parte trasera de la sección telescópica 2 (3) (lados izquierdo y derecho) (vea la Figura 4-13).



45. Enrolle los cuatro cables de retracción de la sección telescópica 3 (65) y colóquelos en la parte superior del cilindro telescópico (6).

46. Retire los dos cables de extensión de la sección telescópica 4 (109, 110) de los agujeros en la parte trasera de la sección telescópica 2 (3) (lados izquierdo y derecho) (vea la Figura 4-14).



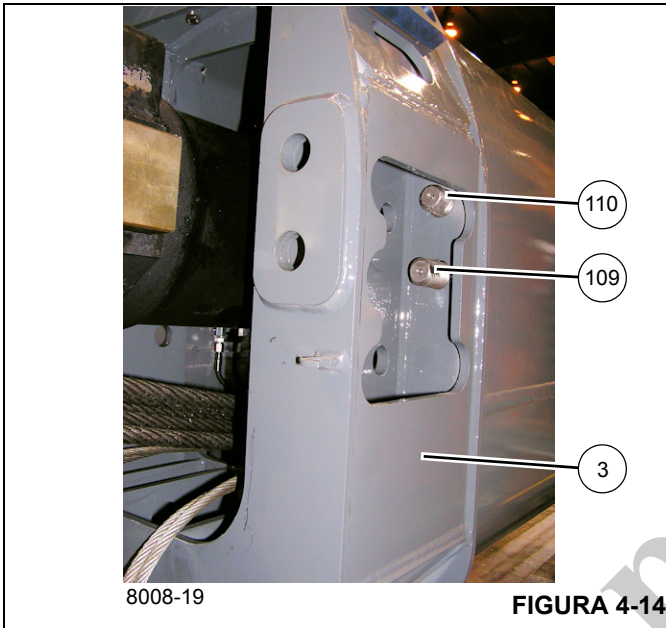


FIGURA 4-14

- 47. Extienda una cuarta parte de la sección telescópica 3 (4) fuera de la sección telescópica 2 (3).
- 48. Retire los dos pernos (58), las cuatro arandelas (16), las dos arandelas de seguridad (17) y las dos tuercas (18) que fijan el bloque de tope (56) a la parte delantera de la sección telescópica 2 (3) (lados izquierdo y derecho) (vea la Figura 4-15).

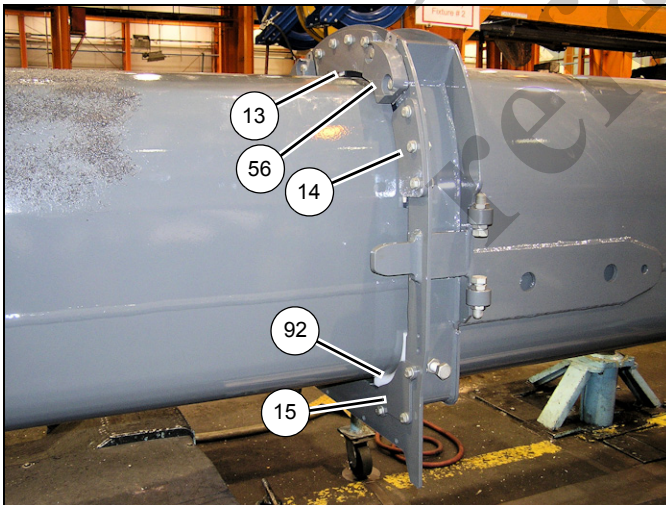


FIGURA 4-15

- 49. Retire los pernos (19), las arandelas planas (16), las arandelas de seguridad (17) y las tuercas (18) que fijan las placas retenedoras izquierda, derecha e inferior (2x-14, 13) a la parte delantera de la sección telescópica 2 (3) (vea la Figura 4-15).
- 50. Retire las almohadillas de desgaste inferiores delanteras (90, 91) y los suplementos (89) de la parte inferior de la sección telescópica 2 (3).

- 51. Utilice una eslinga y un elevador adecuados y eleve levemente la parte delantera de la sección telescópica 3 (4) para que se puedan retirar las almohadillas de desgaste de la parte delantera de la sección telescópica 2 (3).
- 52. Retire los tres pernos (19), las seis arandelas planas (16), las tres arandelas de seguridad (17) y las tres tuercas (18) que fijan la placa retenedora (15) a la parte delantera de la sección telescópica 2 (3) (lados izquierdo y derecho) (vea la Figura 4-15).
- 53. Retire los dos pernos (27) y las tuercas (28) que fijan la almohadilla de desgaste superior (92) a la parte delantera de la sección telescópica 2 (3) (lados izquierdo y derecho) (vea la Figura 4-15).
- 54. Retire la sección telescópica 3 (4) de la sección telescópica 2 (3) y coloque la sección telescópica 3 (4) en unos soportes adecuados.
- 55. Retire el conjunto de almohadilla de desgaste (94)/manguera de engrase (126, 79, 80, 77, 78) de la escuadra de fijación en cada lado de la parte trasera de la sección telescópica 3 (4).
- 56. Retire los dos pernos (83) y las arandelas de seguridad (72) que fijan el conjunto de almohadilla de desgaste (71) a cada lado de la parte inferior trasera de la sección telescópica 3 (4).
- 57. Retire los dos pernos (83) que fijan el conjunto de almohadilla de desgaste (82) a cada lado de la parte inferior trasera de la sección telescópica 3 (4).
- 58. Retire los dos pasadores hendidos (122), las dos arandelas planas (121) y el pasador (120) que fijan los dos cables de retracción de la sección telescópica 3 (65) a la parte trasera de la sección telescópica 3 (4) (lados izquierdo y derecho) (vea la Figura 4-16).

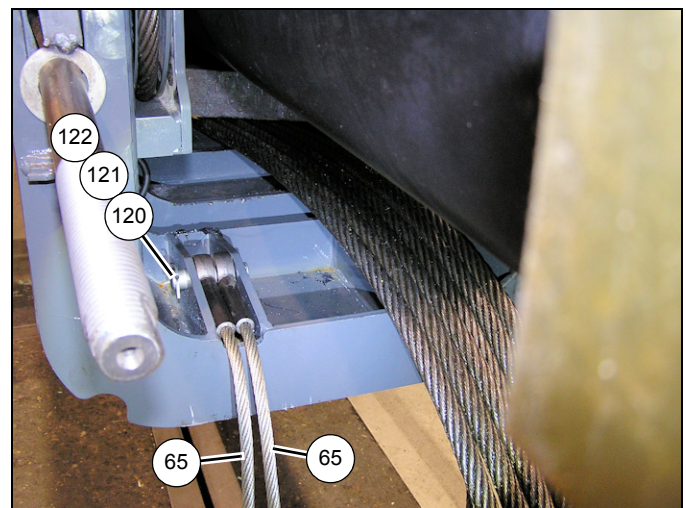
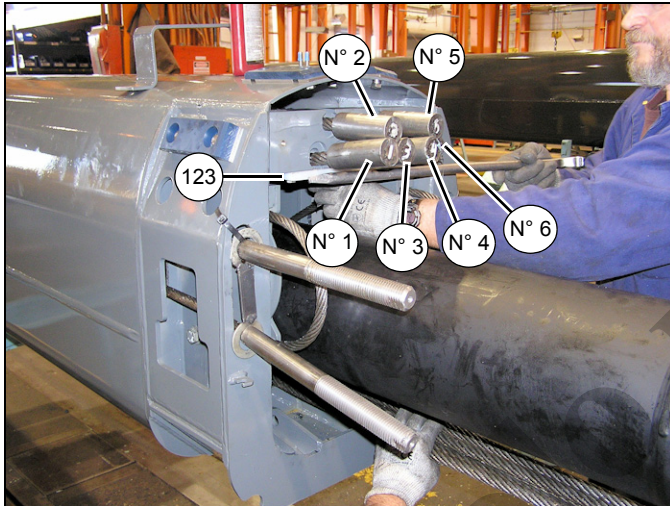


FIGURA 4-16



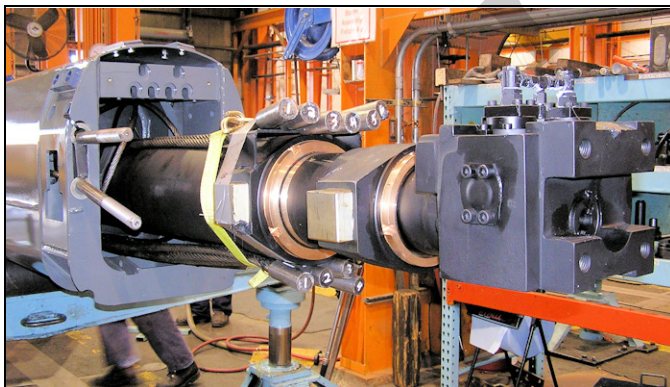
- 59. Retire los dos pernos (124) y las arandelas de seguridad (25) que fijan el retenedor de cables (125) a la parte trasera de la sección telescópica 3 (4).
- 60. Retire los dos pernos (124) y las arandelas de seguridad (25) que fijan la almohadilla de desgaste del cilindro (123) a la parte superior del punto de anclaje en la parte trasera de la sección telescópica 3 (4) (vea la Figura 4-17).



8008-14

FIGURA 4-17

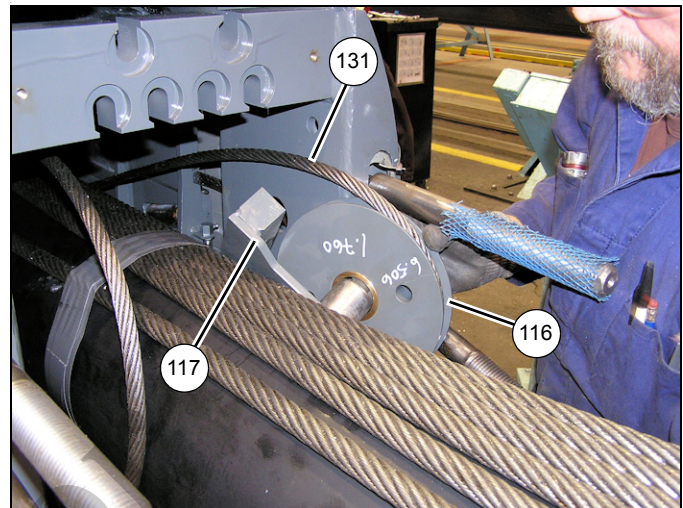
- 61. Retire los seis cables de extensión de la sección telescópica 3 (150), etiquetados del 1 al 6, de los puntos de anclaje en la parte trasera de la sección telescópica 3 (4) (vea la Figura 4-17).
- 62. Sujete con cinta para conductos los seis cables de extensión de la sección telescópica 3 (150) a la parte superior del cilindro (vea la Figura 4-18).



8008-12

FIGURA 4-18

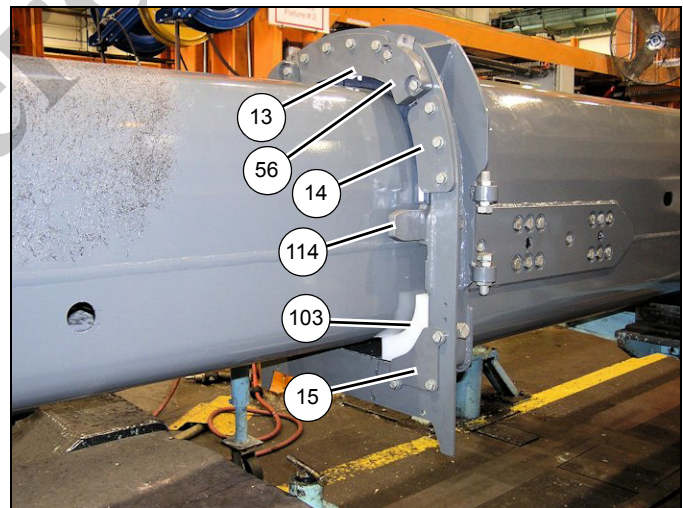
- 63. Retire los cuatro pernos (119) y las arandelas planas (118) que fijan el miembro soldado del montaje de la polea (117) al interior de la sección telescópica 3 (4); luego, retire el conjunto de miembro soldado de montaje de la polea/polea (116/117) junto con las tres arandelas de empuje (115) (lados izquierdo y derecho) (vea la Figura 4-19).



8008-13

FIGURA 4-19

- 64. Extienda una cuarta parte de la sección telescópica 4 (5) fuera de la sección telescópica 3 (4).
- 65. Retire los dos pernos (58), las cuatro arandelas (16), las dos arandelas de seguridad (17) y las dos tuercas (18) que fijan el bloque de tope (56) a la parte delantera de la sección telescópica 3 (4) (lados izquierdo y derecho) (vea la Figura 4-20).



8008-11

FIGURA 4-20

- 66. Retire los pernos (19), las arandelas planas (16), las arandelas de seguridad (17) y las tuercas (18) que fijan las placas retenedoras izquierda, derecha e inferior (2x-14, 13) a la parte delantera de la sección telescópica 3 (4) (vea la Figura 4-20).
- 67. Retire las almohadillas de desgaste inferiores delanteras (101, 102) y los suplementos (100) de la parte inferior de la sección telescópica 3 (4).
- 68. Utilice una eslinga y un elevador adecuados y eleve levemente la parte delantera de la sección telescópica 4 (5)



para que se puedan retirar las almohadillas de desgaste de la parte delantera de la sección telescópica 3 (4).

- 69. Retire los tres pernos (19), las seis arandelas planas (16), las tres arandelas de seguridad (17) y las tres tuercas (18) que fijan la placa retenedora (15) a la parte delantera de la sección telescópica 3 (4) (lados izquierdo y derecho) (vea la Figura 4-20).
- 70. Retire los dos pernos (27) y las tuercas (28) que fijan la almohadilla de desgaste superior (103) a la parte delantera de la sección telescópica 3 (4) (lados izquierdo y derecho) (vea la Figura 4-20).
- 71. Retire los dos pernos (105) que fijan la placa antirrodaje (114) a la parte interior de la sección telescópica 3 (4) (lados izquierdo y derecho) (vea la Figura 4-20).
- 72. Retire los cables de extensión de la sección telescópica 4 (109, 110) de los agujeros alargados en la parte trasera de la sección telescópica 3 (4) (vea la Figura 4-21).

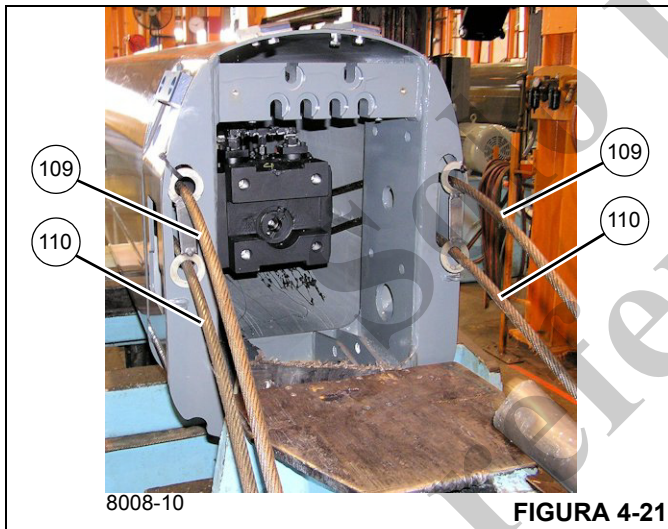
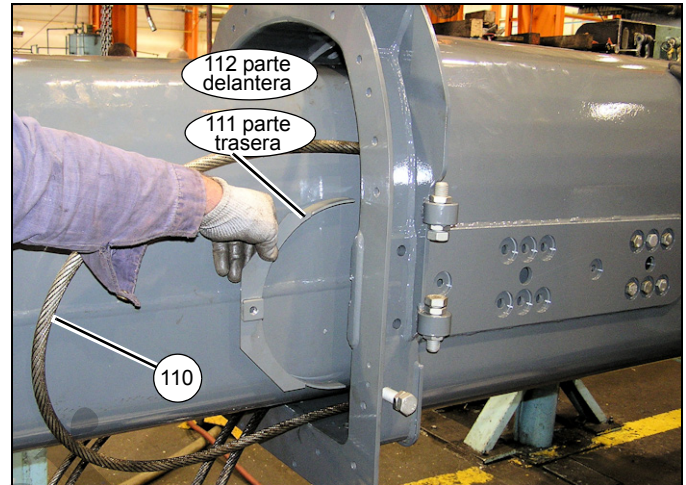


FIGURA 4-21

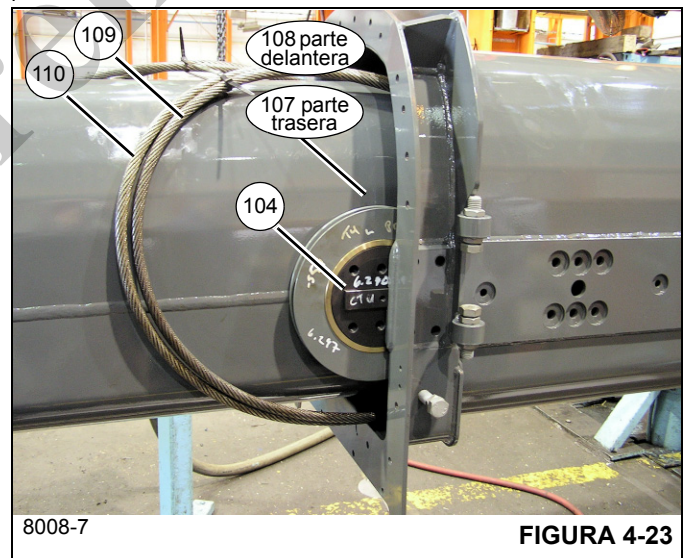
- 73. Extienda una cuarta parte de la sección telescópica 4 (5) fuera de la sección telescópica 3 (4).
- 74. Retire la grasera (106) de cada uno de los cuatro ejes (104).
- 75. Retire el perno (113) que fija la parte delantera del miembro soldado del protector delantero (112) sobre el cable de extensión de la sección telescópica 4 (110) (lados izquierdo y derecho) (vea la Figura 4-22).



8008-8

FIGURA 4-22

- 76. Tire de los cables de extensión de la sección telescópica 4 (110) para alejarlos de las poleas delanteras (108).
- 77. Retire los seis pernos (105) y el eje (104) que fijan la polea delantera (108) al interior de la sección telescópica 3 (4) (lados izquierdo y derecho) (vea la Figura 4-23).



8008-7

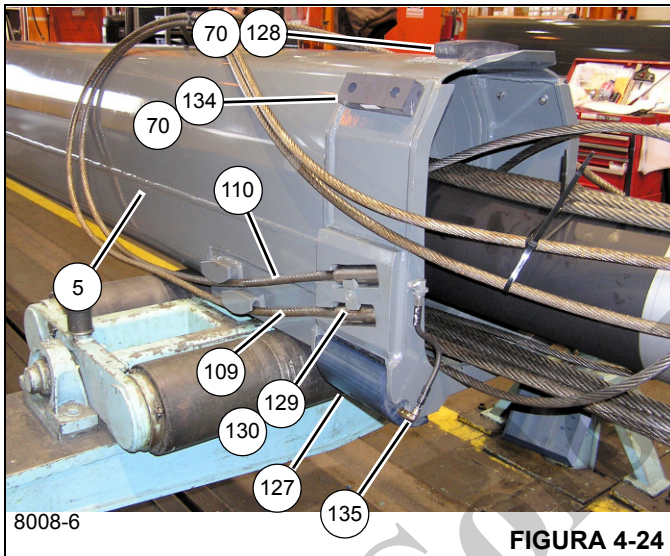
FIGURA 4-23

- 78. Retire el perno (113) que fija el miembro soldado del protector trasero (111) sobre el cable de extensión de la sección telescópica 4 (109) (lados izquierdo y derecho) (vea la Figura 4-22).
- 79. Tire de los cables de extensión de la sección telescópica 4 (109) para alejarlos de las poleas traseras (107) (vea la Figura 4-23).
- 80. Retire los seis pernos (105) y el eje (104) que fijan la polea trasera (107) al interior de la sección telescópica 3 (4) (lados izquierdo y derecho) (vea la Figura 4-23).

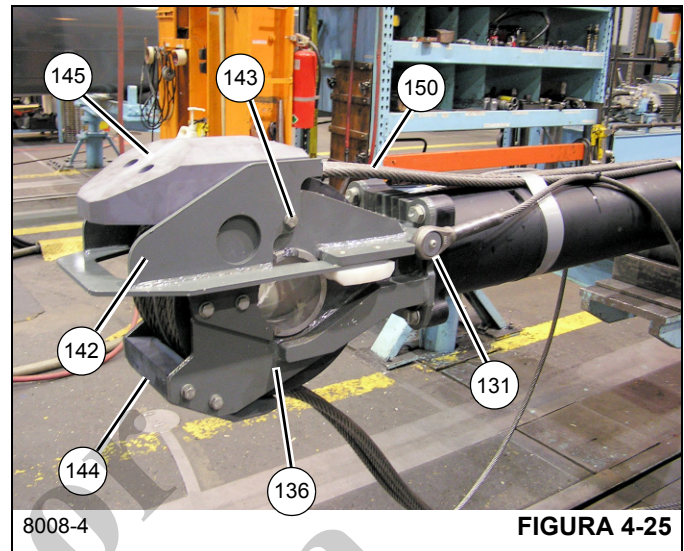
4



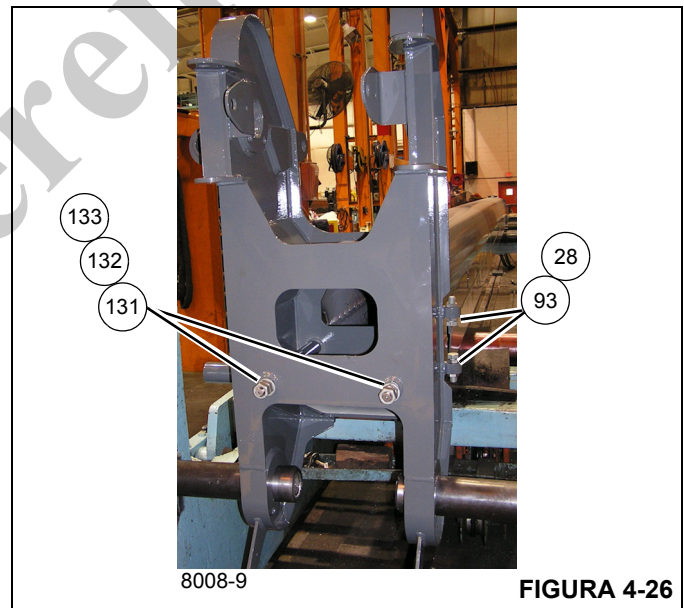
- 81. Retire la sección telescópica 4 (5) de la sección telescópica 3 (4) y coloque la sección telescópica 4 (5) en unos soportes adecuados.
- 82. Retire el perno (130) y el anclaje de cable (129) que fijan los cables de extensión de la sección telescópica 4 (109, 110) al lado de la parte trasera de la sección telescópica 4 (5) (lados izquierdo y derecho) (vea la Figura 4-24).



- 83. Retire el conjunto de almohadilla de desgaste (127)/manguera de engrase (135, 79, 80, 77, 78) de la escuadra de fijación en cada lado de la parte trasera de la sección telescópica 4 (5) (vea la Figura 4-24).
- 84. Retire los dos pernos (124) y las arandelas de seguridad (25) que fijan el conjunto de almohadilla de desgaste (134) a cada lado de la parte inferior trasera de la sección telescópica 4 (5) (vea la Figura 4-24).
- 85. Retire los dos pernos (124) que fijan el conjunto de almohadilla de desgaste (128) en la parte inferior trasera de la sección telescópica 4 (5) (vea la Figura 4-24).
- 86. Deslice el cilindro telescópico (6) fuera de la sección telescópica 4 (5).
- 87. Retire los pernos (149) y las arandelas planas (148) que fijan los extremos de los dos cables de retracción de la sección telescópica 4 (131) al miembro soldado del montaje de la polea del cilindro telescópico (136) (vea la Figura 4-25).



- 88. Retire las cuatro tuercas (133) y las dos arandelas (132) que fijan los dos cables de retracción de la sección telescópica 4 (131) a la punta de la pluma y retire los cables de la sección telescópica 4 (5) (vea la Figura 4-26).



- 89. Retire las dos graseras (106) de cada extremo del eje hueco (141).
- 90. Retire los cuatro pernos (19), las arandelas de seguridad (17) y las arandelas planas (16) que fijan la almohadilla de carruaje superior (144) al miembro soldado del montaje de la polea del cilindro telescópico (136) (vea la Figura 4-25).
- 91. Retire los pernos (44, 146) que fijan la almohadilla de carruaje inferior (145) al miembro soldado del carruaje (142) (vea la Figura 4-25).



92. Retire los cuatro pernos (19) y las arandelas planas (143) que fijan las almohadillas amortiguadoras (147) a los lados del miembro soldado del carruaje (142) (vea la Figura 4-25).
93. Retire los seis pernos (20) y las arandelas planas (143) que fijan el miembro soldado del carruaje (142) al miembro soldado del montaje de la polea del cilindro telescópico (136) (vea la Figura 4-25).
94. Retire los seis cables de extensión de la sección telescópica 3 (150) que están alrededor del conjunto de polea (139).
95. Retire los cuatro espaciadores (140) y el eje hueco (141) que fijan el conjunto de polea (139) al miembro soldado del montaje de la polea del cilindro telescópico (136).
96. Retire los cuatro pernos (138) y las arandelas planas endurecidas (137) que fijan el miembro soldado del montaje de la polea del cilindro telescópico (136) al extremo del cilindro telescópico (6).

## Poleas de punta de pluma

### Retiro

1. Retire los pasadores de pinza de los pasadores de retención del cable y retire los pasadores de retención de las partes superior e inferior de la punta de la pluma.
2. Saque el perno, la arandela y la tuerca que fijan el eje de la polea superior de la punta de la pluma. Retire el collar.

**NOTA:** Los ejes de las poleas de la punta de la pluma pesan aproximadamente 42.9 kg (95 lb) cada uno. Las poleas de la punta de la pluma pesan aproximadamente 5.5 kg (12.5 lb) cada una.

3. Tire cuidadosamente del eje de la polea superior para retirarla de la punta de la pluma, retirando los espaciadores, suplementos y poleas de la punta de la pluma. Observe la ubicación de cada componente.
4. Repita los pasos 2 y 3 y retire el eje de la polea inferior de la punta de la pluma.
5. Retire el suplemento, la arandela chaveteada, la arandela y la contratuerca de los dos ejes de polea.

### Instalación

#### PRECAUCIÓN

No instale las poleas de la punta de la pluma sobre el extremo roscado del eje de la polea de la punta de la pluma. Podrían ocurrir daños en el componente.

**NOTA:** Los ejes de las poleas de la punta de la pluma pesan aproximadamente 42.9 kg (95 lb) cada uno. Las poleas de la punta de la pluma pesan aproximadamente 5.5 kg (12.5 lb) cada una.

1. Instale los espaciadores y poleas sobre el eje cuando se instalan los ejes de polea en la punta de la pluma. Verifique que el espaciador superior y las poleas se encuentren debidamente orientados respecto a las poleas inferiores y que las graseras queden orientadas hacia fuera.

**NOTA:** La arandela de seguridad puede usarse más de una vez, pero deberá reemplazarse si no está en buenas condiciones.

**NOTA:** Instale la arandela de seguridad en el eje de la polea con sus pestañas orientadas hacia fuera.

2. Instale la contratuerca, la arandela, la arandela chaveteada y los suplementos (de ser necesario) en el eje de la polea de la punta de la pluma con el lado biselado hacia fuera. Instale el collar en el extremo opuesto de los ejes de polea y fíjelo en su lugar con el perno, la arandela y la tuerca.

**NOTA:** Si se requiere más de un suplemento, instale una cantidad igual de suplementos en cada lado de la punta de la pluma.

3. Apriete la contratuerca hasta que el juego final de todo el conjunto mida de 1 a 2 mm (0.04 a 0.08 pulg) en total. Instale suplementos según sea necesario para obtener la dimensión correcta. Doble las pestañas de la arandela de seguridad para fijar la contratuerca en su lugar.
4. Instale los pasadores de retención del cable en las partes superior e inferior de la punta de la pluma y fíjelos en su lugar con los pasadores de pinza.

### Armado

**NOTA:** Es necesario voltear la pluma 180° hasta invertirla para poder llevar a cabo los procedimientos de armado o de desarmado.

#### PRECAUCIÓN

Se recomienda utilizar un dispositivo giratorio con armazón abierto para girar las secciones de la pluma. No se recomienda usar cadenas. Si no se dispone de un dispositivo giratorio, gire las secciones utilizando soportes adecuados con cinchas.

Se recomienda utilizar un dispositivo seguro que evite dañar la pluma para estabilizarla e impedir que se mueva durante el retiro de cualquier sección.

Al ajustar los cables de extensión y de retracción, sujete el extremo del cable y gire la tuerca. No gire el cable. Si el cable gira durante el ajuste, esto causará daños o la falla del cable.

Instale los cables en su condición natural sin retorceduras. No retuerza el cable. Si se retuerce el cable causará daños o la falla del cable.

**NOTA:** Aplique pasta Loctite 243 a las roscas de toda la tornillería de fijación, salvo los extremos de los cables y sus contratuercas.

**NOTA:** Aplique grasa universal (MPG) a todas las superficies de desgaste.

**NOTA:** Utilice los valores de apriete de tornillería de grado 5 y/u 8 que se especifican en la Sección 1 de este manual, salvo indicación contraria.

Use el siguiente procedimiento y consulte la Figura 4-2 cuando arme la pluma.

1. Coloque el cilindro telescópico (6) con el lado superior hacia abajo en unos soportes adecuados.
2. Fije el miembro soldado del montaje de la polea del cilindro telescópico (136) al extremo del cilindro telescópico (6) utilizando cuatro pernos (138) y arandelas planas endurecidas (137).
3. Fije el conjunto de polea (139) al miembro soldado del montaje de la polea del cilindro telescópico (136) utilizando el eje hueco (141) y los cuatro espaciadores (140); asegúrese que las muescas rectificadas en los extremos del eje hueco estén orientadas hacia la punta de la pluma (vea la Figura 4-27).
4. Tienda uniformemente los seis cables de extensión de la sección telescópica 3 (150) debajo del cilindro y etiquete los cables en ambos extremos con números de secuencia (1-2-3-4-5-6) para evitar que se entrecrucen durante la instalación.
5. Envuelva los seis cables de extensión de la sección telescópica 3 (150) alrededor del conjunto de polea (139), devuelva los extremos de todos los cables a la base del cilindro y compruebe que los extremos con roscas de los cables queden colgando debajo del cilindro telescópico. Sujete con cinta para conductos los cables de extensión de la sección telescópica 3 a la parte superior del cilindro (vea la Figura 4-27 y la Figura 4-28).

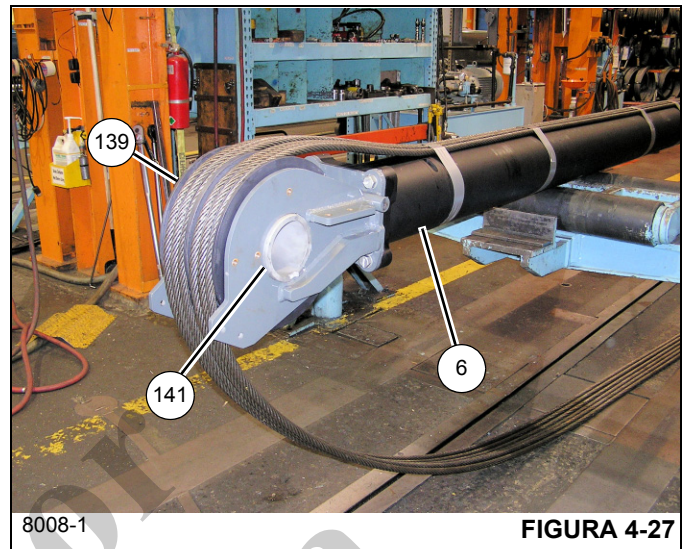


FIGURA 4-27

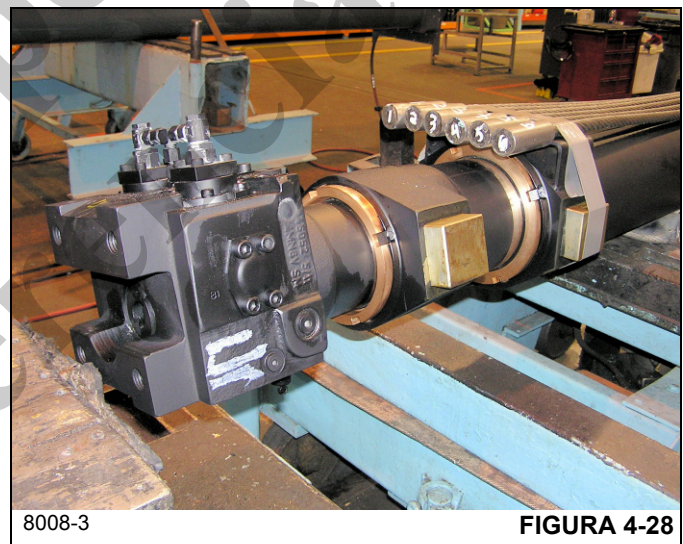


FIGURA 4-28

6. Instale el miembro soldado del carruaje (142) (vea la Figura 4-29) sobre el miembro soldado de montaje de polea del cilindro telescópico (136) utilizando los seis pernos (20) y las arandelas planas (143).

**NOTA:** Para facilitar el armado, monte el carruaje (142) en el miembro soldado del montaje de la polea del cilindro telescópico (136) instalando primero sólo los dos pernos superiores (20). Gire el eje muescado (141) para alinearlos con el carruaje mientras se instalan los pernos restantes.



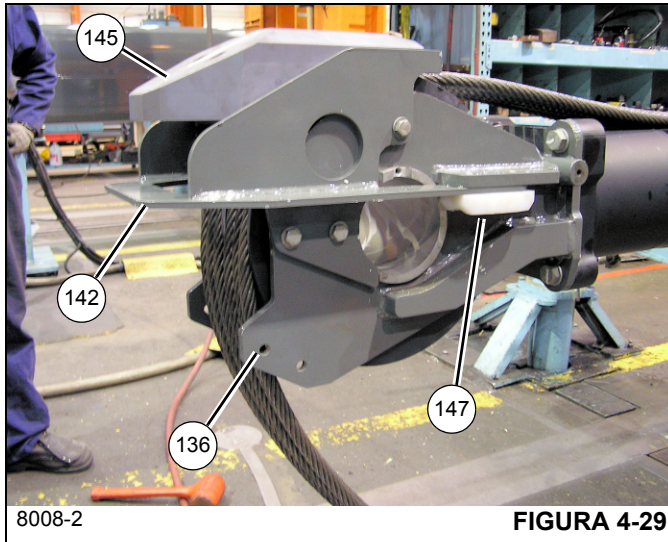


FIGURA 4-29

7. Instale las almohadillas amortiguadoras (147) en los lados del miembro soldado del carruaje (142) con los cuatro pernos (19) y las arandelas planas (143); compruebe que el lado biselado de cada almohadilla esté orientado hacia afuera (vea la Figura 4-29).
8. Monte la almohadilla de carruaje inferior (145) en el miembro soldado del carruaje (142) utilizando los pernos (44, 146) (vea la Figura 4-29).
9. Instale la almohadilla de carruaje superior (144) en el miembro soldado del montaje de la polea del cilindro telescópico (136) utilizando los cuatro pernos (19), las arandelas de seguridad (17) y las arandelas planas (16).
10. Instale dos graseras (106) en cada extremo del eje hueco (141) y añada grasa hasta que salga por las poleas.
11. Coloque la sección telescópica 4 (5) en la parte delantera del cilindro telescópico (6) con el lado superior hacia abajo y coloque la sección telescópica 4 (5) en unos soportes adecuados.
12. Instale los dos cables de retracción de la sección telescópica 4 (131) a través del interior de la sección telescópica 4 (5) y fije la punta de la pluma con las cuatro tuercas (133) y las dos arandelas (132) (vea la Figura 4-30).

Utilice bandas de amarre o tiras de correa para fijar temporalmente los cables (131) al cilindro.

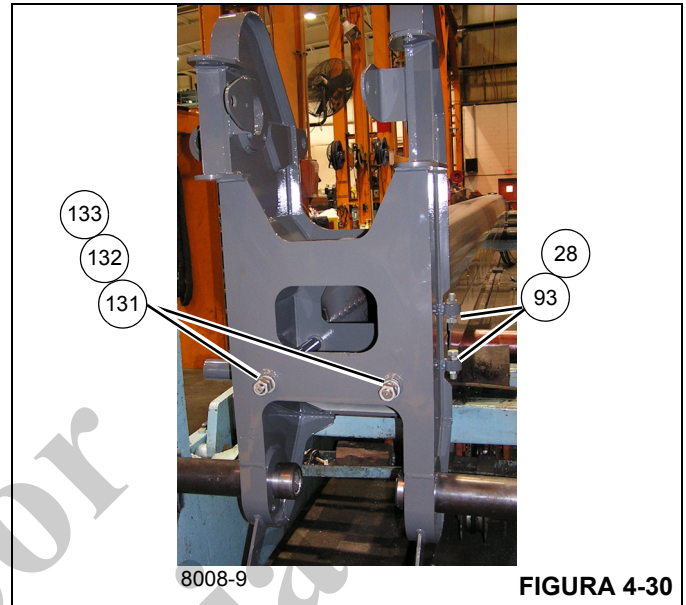


FIGURA 4-30

13. Instale los cuatro pernos niveladores (93) y las ocho tuercas (28) en la punta de la pluma.
14. Fije los extremos opuestos de los dos cables de retracción de la sección telescópica 4 (131) al miembro soldado del montaje de la polea del cilindro telescópico (136) utilizando los pernos (149) y las arandelas planas (148) (vea la Figura 4-31).

Utilice bandas de amarre o tiras adecuadas para fijar temporalmente los cables (131) al cilindro.

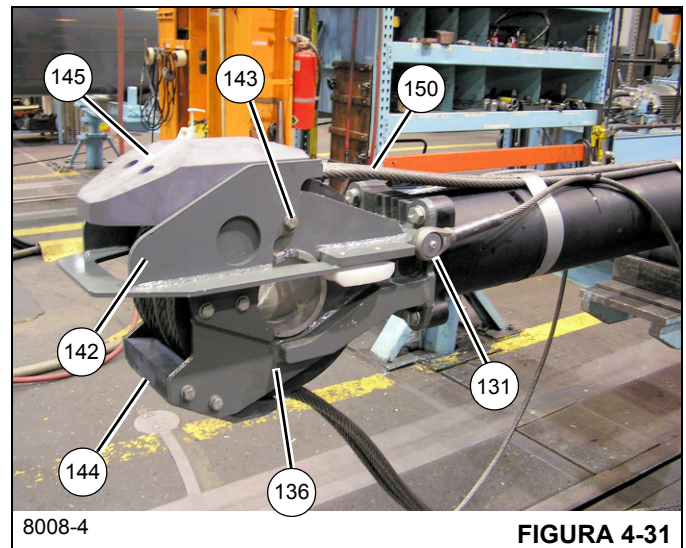


FIGURA 4-31

15. Deslice el cilindro telescópico (6) al interior de la sección telescópica 4 (5), procurando no pellizcar o cruzar alguno de los cables.

**NOTA:** Inserte temporalmente un bloque de madera para soportar el cilindro de manera que los cables no se dañen.

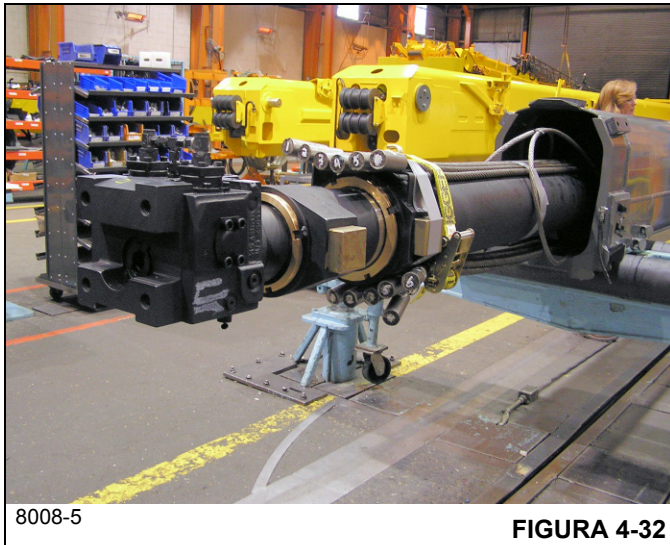


FIGURA 4-32

16. Monte el conjunto de almohadilla de desgaste (134) en cada lado de la parte inferior trasera de la sección telescópica 4 (5) utilizando los dos pernos (124) y las arandelas de seguridad (25) (vea la Figura 4-33).

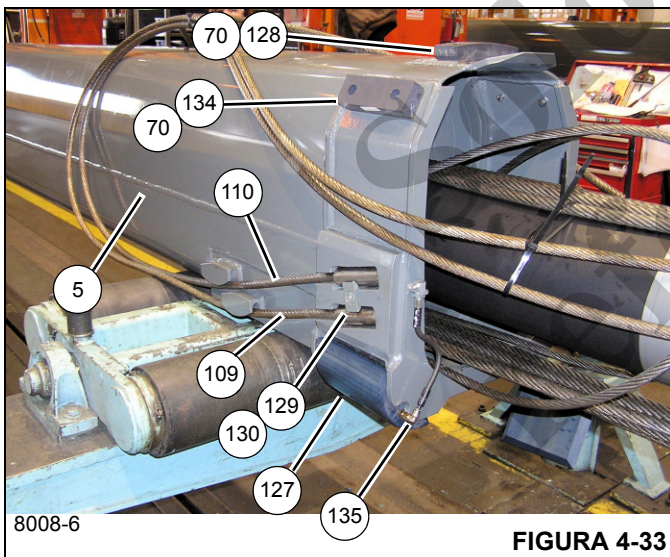


FIGURA 4-33

17. Monte el conjunto de almohadilla de desgaste (128) en la parte inferior trasera de la sección telescópica 4 (5) utilizando los dos pernos (124).

18. Instale los dos conjuntos de cables de extensión de la sección telescópica 4 (109 y 110) a cada lado de la parte trasera de la sección telescópica 4 (5) y fije cada conjunto de cables a la sección telescópica 4 (5) utilizando

el cable de anclaje (129) y el perno (130) (vea la Figura 4-33).

19. Utilice bandas de amarre o tiras de correa para fijar temporalmente los cables (109, 110) y fije el conjunto de cables en el lado del cilindro telescópico (6) (lados izquierdo y derecho).
20. Coloque la sección telescópica 3 (4) con el lado superior hacia abajo y detrás de la sección telescópica 4 (5); coloque la sección telescópica 3 (4) en unos soportes adecuados.
21. Utilice una pistola engrasadora o brocha y aplique grasa en el interior de la sección telescópica 3 (4) en las áreas donde las almohadillas de desgaste de la parte trasera de la sección telescópica 4 tocarán al ser armadas.
22. Alinee la sección telescópica 3 (4) con la sección telescópica 4 (5).
23. Fije la manguera de engrase (135) y las piezas relacionadas (79, 80, 77, 78) a cada una de las almohadillas superiores traseras (127), luego instale el conjunto de almohadilla de desgaste/manguera de engrase en la escuadra de fijación en cada lado de la sección telescópica 4 (5) (vea la Figura 4-33).

**NOTA:** No permita que la almohadilla de desgaste (127) cuelgue de la manguera de engrase, ya que las roscas de la almohadilla de desgaste se pueden dañar. Si las roscas de la almohadilla de desgaste están dañadas, cambie la almohadilla de desgaste; no intente repararlas con cinta para roscas.

24. Aplique grasa universal a todas las almohadillas de desgaste y a todas las superficies de contacto.
25. Inserte parcialmente la sección telescópica 4 (5) en la sección telescópica 3 (4).
26. Utilice los suplementos (70) para ajustar los conjuntos de almohadillas de desgaste traseras de la sección telescópica 4 (128, 134) de modo que las almohadillas de desgaste estén a una distancia máxima de 2 mm (0.08 pulg) de los lados y de la parte inferior de la sección telescópica 3. Se debe usar un número igual de suplementos en cada lado.
27. Inserte la sección telescópica 4 (5) en la sección telescópica 3 (4) hasta que los bucles en los cables de extensión de la sección telescópica 4 (109, 110) estén cerca de la punta de la sección telescópica 3 (4) (vea la Figura 4-34).



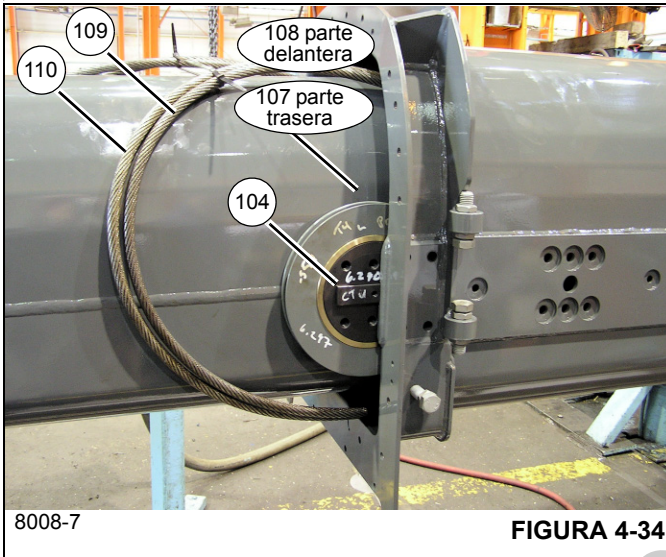


FIGURA 4-34

28. Utilice el eje (104) y los seis pernos (105) para montar la polea trasera (107) en el interior de la sección telescópica 3 (4) (lados izquierdo y derecho) utilizando el conjunto trasero de orificios de montaje (vea la Figura 4-34); compruebe que la pestaña rectangular del eje (104) se deslice dentro de la ranura de la sección telescópica 3 (4).
29. Trabajando en la parte trasera de la sección telescópica 3 (4), tire de los cables de extensión de la sección telescópica 4 (109) hasta que se asienten en las poleas (107).
30. Instale el miembro soldado del protector trasero (111) (lados izquierdo y derecho) sobre el cable de extensión de la sección telescópica 4 (109), donde el cable se envuelve alrededor la polea (107) y fíjelo con el perno (113) (vea la Figura 4-35).

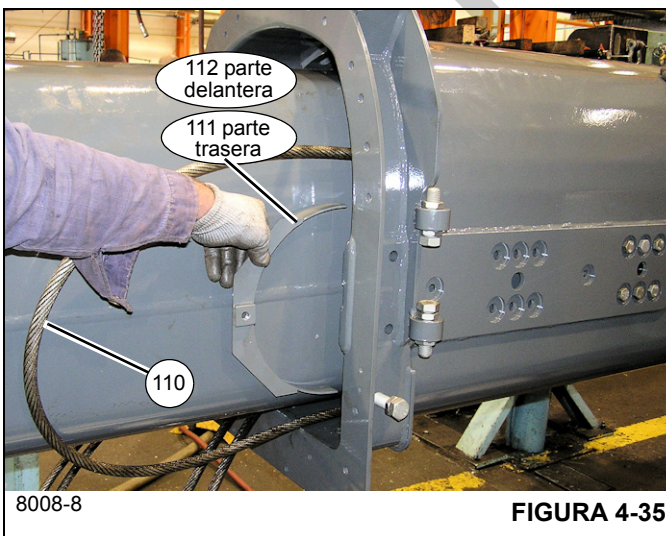


FIGURA 4-35

31. Utilice el eje (104) y los seis pernos (105) para montar la polea delantera (108) en el interior de la sección telescópica 3 (4) (lados izquierdo y derecho) (vea la Figura 4-34); compruebe que la pestaña rectangular del eje (104) se deslice dentro de la ranura de la sección telescópica 3 (4).
32. Trabajando en la parte trasera de la sección telescópica 3 (4), tire de los cables de extensión de la sección telescópica 4 (110) hasta que se asienten en las poleas delanteras (108).
33. Instale el miembro soldado del protector delantero (112) (lados izquierdo y derecho) sobre los cables de extensión de la sección telescópica 4 (110), donde el cable se envuelve alrededor la polea (108), y fíjelo con el perno (113).
34. Instale la grasera (106) en cada uno de los cuatro ejes (104). Añada grasa hasta que la grasa salga a través de las poleas.
35. Pase los cables de extensión de la sección telescópica 4 (109, 110) a través de los agujeros alargados en la parte trasera de la sección telescópica 3 (4) y compruebe que los cables 109 y los cables 110 estén orientados como se muestra en la Figura 4-36.

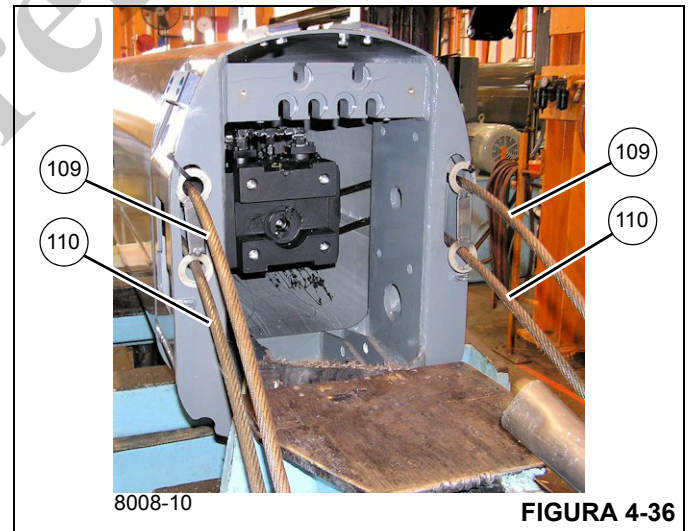


FIGURA 4-36

36. Inserte la sección telescópica 4 (5) tres cuartos de la distancia dentro de la sección telescópica 3 (4).
37. Instale la placa antirrodaje (114) en el interior de la sección telescópica 3 (4) utilizando los dos pernos (105) (lados izquierdo y derecho) (vea la Figura 4-37).



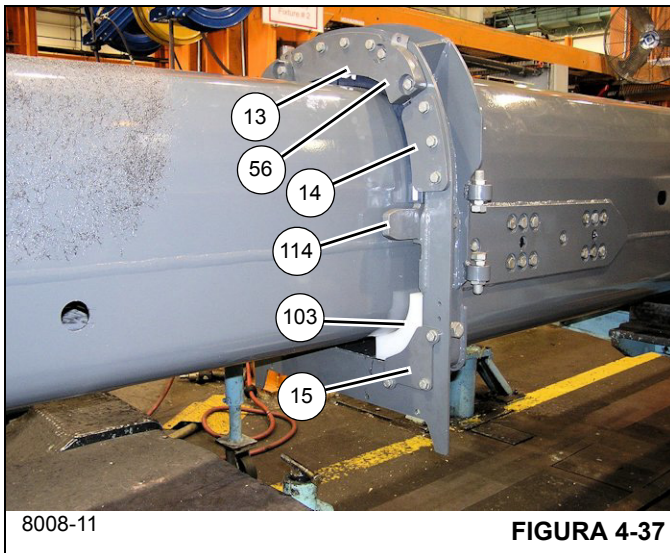


FIGURA 4-37

38. Utilice una eslinga y un elevador adecuados y eleve levemente la parte delantera de la sección telescópica 4 (5) para que se puedan instalar las almohadillas de desgaste en la parte delantera de la sección telescópica 3 (4).
39. Instale la almohadilla de desgaste superior (103) en la parte delantera de la sección telescópica 3 (4) utilizando los dos pernos (27) y las tuercas (28) (lados izquierdo y derecho); compruebe que la parte delgada de la almohadilla de desgaste superior (103) esté orientada hacia el lado de la sección telescópica 3 (4) (vea la Figura 4-37).
40. Instale la placa retenedora (15) en la parte delantera de la sección telescópica 3 (4) utilizando los tres pernos (19), las seis arandelas planas (16), las tres arandelas de seguridad (17) y las tres tuercas (18) (lados izquierdo y derecho) (vea la Figura 4-37).
41. Baje la sección telescópica 4 (5) sobre las almohadillas de desgaste instaladas recientemente (103).
42. Instale los suplementos (100) y las almohadillas de desgaste inferiores delanteras (101, 102) en la parte inferior de la sección telescópica 3 (4).
43. Instale las placas retenedoras izquierda, derecha e inferior (2x-14, 13) en la parte delantera de la sección telescópica 3 (4) utilizando los pernos (19), las arandelas planas (16), las arandelas de seguridad (17) y las tuercas (18) (vea la Figura 4-37).
44. Instale el bloque de tope (56) en la parte delantera de la sección telescópica 3 (4) utilizando los dos pernos (58), las cuatro arandelas (16), las dos arandelas de seguridad (17) y las dos tuercas (18) (lados izquierdo y derecho) (vea la Figura 4-37).

45. Inserte completamente la sección telescópica 4 (5) en la sección telescópica 3 (4), asegurándose que el cilindro telescópico (6) pase a través de la parte trasera de la sección telescópica 3, sin dañar la sección telescópica 3 ni el cilindro telescópico (vea la Figura 4-38).

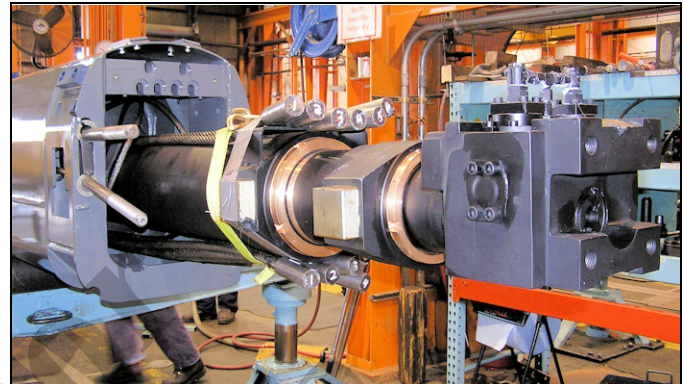


FIGURA 4-38

46. Instale el conjunto de polea (116) y las tres arandelas de empuje (115) en el eje del miembro soldado del montaje de la polea (117), asegurándose que la arandela de empuje esté instalada entre el miembro soldado del montaje de la polea y el conjunto de polea (realice este paso dos veces).
47. Instale el conjunto de miembro soldado del montaje de la polea/polea (116/117) en la parte trasera de la sección telescópica 3 (4), asegurándose que el cable de retracción de la sección telescópica 4 (131) se envuelva alrededor del conjunto de polea (116); monte el miembro soldado del montaje de la polea (117) en el interior de la sección telescópica 3 (4) utilizando los cuatro pernos (119) y las arandelas planas (118) (lados izquierdo y derecho) (vea la Figura 4-39).

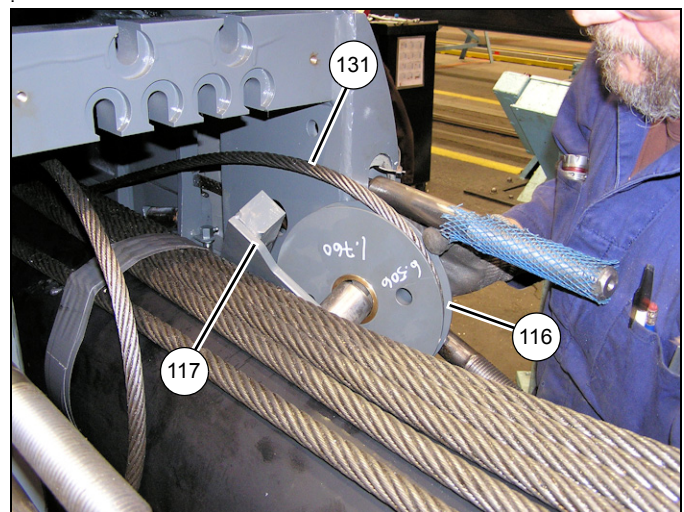


FIGURA 4-39

48. Instale la grasera (106) en el eje del miembro soldado del montaje de la polea (117) (lados izquierdo y dere-



cho). Añada grasa hasta que la grasa salga a través de las poleas.

- 49. Instale los dos cables de extensión de la sección telescópica 3 (150), etiquetados 2 y 5, en los puntos de anclaje en la parte trasera de la sección telescópica 3 (4) (vea la Figura 4-40).

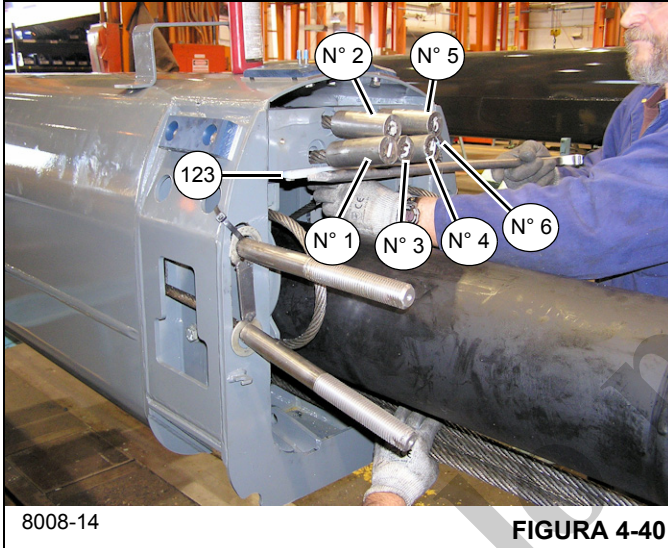


FIGURA 4-40

- 50. Instale los cuatro cables de extensión de la sección telescópica 3 (150), etiquetados 1, 3, 4 y 6, en los puntos de anclaje en la parte trasera de la sección telescópica 3 (4) (vea la Figura 4-40).
- 51. Monte la almohadilla de desgaste del cilindro (123) en la parte superior del punto de anclaje en la parte trasera de la sección telescópica 3 (4), utilizando los dos pernos (124) y las arandelas de seguridad (25) (vea la Figura 4-40).
- 52. Tire de los seis cables de extensión de la sección telescópica 3 (150) hasta que se asienten en los puntos de anclaje en la parte trasera de la sección telescópica 3 (4).
- 53. Fije el retenedor del cable (125) a la parte trasera de la sección telescópica 3 (4) utilizando los dos pernos (124) y las arandelas de seguridad (25).
- 54. Fije los dos cables de retracción de la sección telescópica 3 (65) a la parte trasera de la sección telescópica 3 (4) utilizando el pasador (120), dos arandelas planas (121) y dos pasadores hendidos (122) (lados izquierdo y derecho) (vea la Figura 4-41).

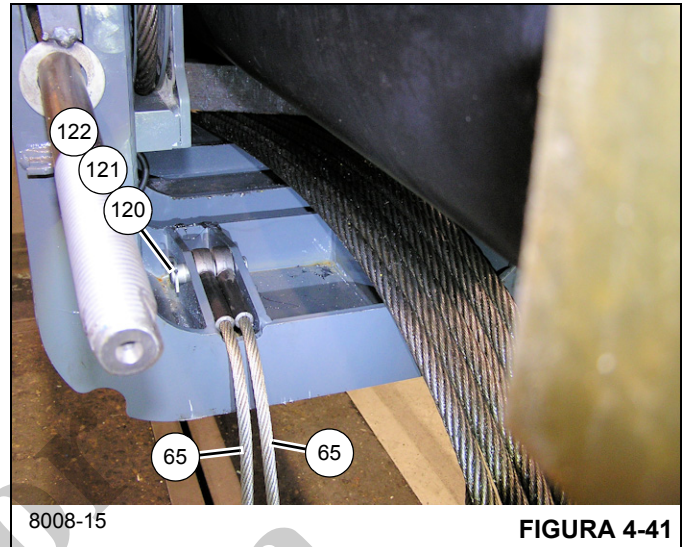


FIGURA 4-41

- 55. Enrolle los cuatro cables de retracción de la sección telescópica 3 (65) y colóquelos en la parte superior del cilindro telescópico (6) (vea la Figura 4-42).

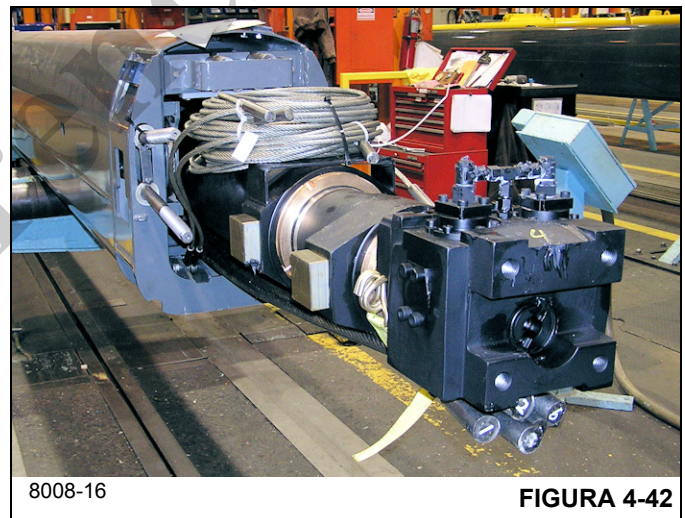


FIGURA 4-42

- 56. Monte el conjunto de almohadilla de desgaste (82) a cada lado de la parte inferior trasera de la sección telescópica 3 (4) utilizando los dos pernos (83).
- 57. Monte el conjunto de almohadilla de desgaste (71) a cada lado de la parte inferior trasera de la sección telescópica 3 (4) utilizando los dos pernos (83) y las arandelas de seguridad (72).
- 58. Coloque la sección telescópica 2 (3) con el lado superior hacia abajo y detrás de la sección telescópica 3 (4); coloque la sección telescópica 2 (3) en unos soportes adecuados.
- 59. Utilice una pistola engrasadora o brocha para aplicar grasa en el interior de la sección telescópica 2 (3), en las áreas donde las almohadillas de desgaste traseras de la sección telescópica 3 harán contacto cuando se armen.



60. Fije la manguera de engrase (126) y las piezas relacionadas (79, 80, 77, 78) a cada una de las almohadillas superiores traseras (94), luego instale el conjunto de almohadilla de desgaste/manguera de engrase en la escuadra de fijación en cada lado de la sección telescópica 3 (4).

**NOTA:** No permita que la almohadilla de desgaste (94) cuelgue de la manguera de engrase porque las roscas de la almohadilla de desgaste pueden dañarse. Si las roscas de la almohadilla de desgaste están dañadas, cambie la almohadilla de desgaste; no intente repararlas con cinta para roscas.

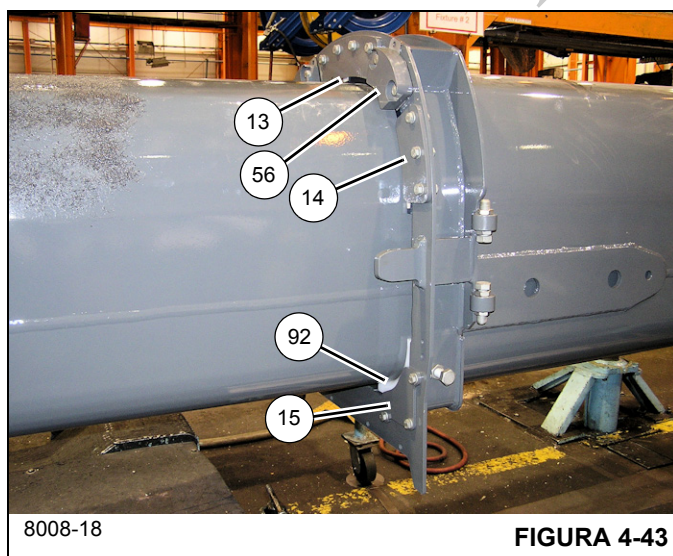
61. Alinee la sección telescópica 2 con la sección telescópica 3, luego inserte parcialmente la sección telescópica 3 (4) en la sección telescópica 2 (3).

62. Utilice los suplementos (70) para ajustar los conjuntos de almohadillas de desgaste de la sección telescópica 3 (71, 82) de modo que las almohadillas de desgaste estén a una distancia no mayor que 2 mm (0.08 pulg) de los lados y de la parte inferior de la sección telescópica 2. Se debe usar un número igual de suplementos en cada lado.

63. Inserte la sección telescópica 3 (4) tres cuartos de su largo dentro de la sección telescópica 2 (3).

64. Utilice una eslinga y un elevador adecuados y eleve levemente la parte delantera de la sección telescópica 3 (4) para que se puedan instalar las almohadillas de desgaste de la parte delantera de la sección telescópica 2 (3).

65. Instale la almohadilla de desgaste superior (92) en la parte delantera de la sección telescópica 2 (3) utilizando los dos pernos (27) y las tuercas (28) (lados izquierdo y derecho); compruebe que la parte delgada de la almohadilla de desgaste superior (92) esté orientada hacia el lado de la sección telescópica 2 (3) (vea la Figura 4-43).



66. Instale la placa retenedora (15) en la parte delantera de la sección telescópica 2 (3) utilizando los tres pernos (19), las seis arandelas planas (16), las tres arandelas de seguridad (17) y las tres tuercas (18) (lados izquierdo y derecho) (vea la Figura 4-43).

67. Baje la sección telescópica 3 (4) sobre las almohadillas de desgaste instaladas recientemente (92).

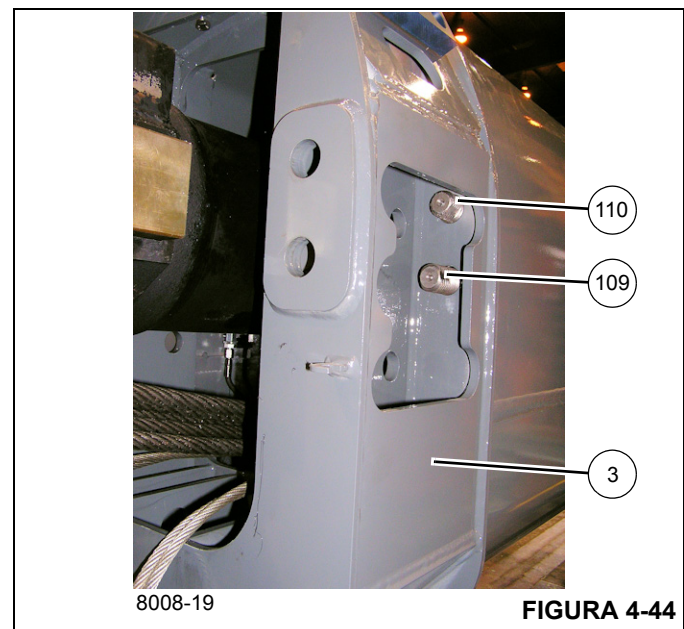
68. Instale los suplementos (89) y las almohadillas de desgaste inferiores delanteras (90, 91) en la parte inferior de la sección telescópica 2 (3).

69. Instale las placas retenedoras izquierda, derecha e inferior (2x-14, 13) en la parte delantera de la sección telescópica 2 (3) utilizando los pernos (19), las arandelas planas (16), las arandelas de seguridad (17) y las tuercas (18) (vea la Figura 4-43).

70. Instale el bloque de tope (56) en la parte delantera de la sección telescópica 2 (3) utilizando los dos pernos (58), las cuatro arandelas (16), las dos arandelas de seguridad (17) y las dos tuercas (18) (lados izquierdo y derecho) (vea la Figura 4-43).

71. Inserte completamente la sección telescópica 3 (4) en la sección telescópica 2 (3), asegurándose que el cilindro telescópico (6) pase a través de la parte trasera de la sección telescópica 2, sin dañar la sección telescópica 2 ni el cilindro telescópico.

72. Instale los dos cables de extensión de la sección telescópica 4 (109, 110) en los agujeros en la parte trasera de la sección telescópica 2 (3) (lados izquierdo y derecho) (vea la Figura 4-44).



73. Pase los dos cables de retracción de la sección telescópica 3 (65) a través de los agujeros en la sección telescópica 2 (3) y alrededor del conjunto de polea (96)



(lados izquierdo y derecho); asegúrese que los cables no se crucen entre sí (vea la Figura 4-45).

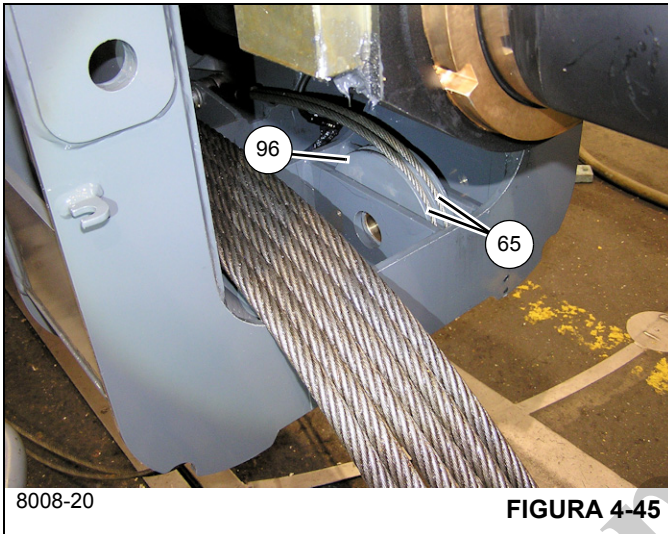


FIGURA 4-45

74. Instale el miembro soldado del protector de polea (97) sobre la parte superior de los dos cables de retracción de la sección telescópica 3 (65), luego fije el miembro soldado del protector de polea (97) y el conjunto de polea (96) en su lugar, utilizando el miembro soldado del eje (98), el perno (99) y la arandela de seguridad (25) (lados izquierdo y derecho) (vea la Figura 4-46).

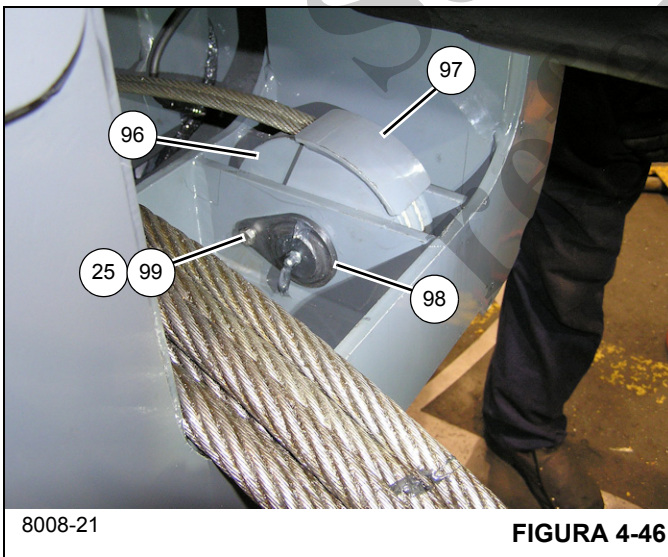


FIGURA 4-46

75. Instale la grasera (106) en el miembro soldado del eje (98) (lados izquierdo y derecho). Añada grasa hasta que la grasa salga a través de las poleas.

76. Instale la placa de muñón (60) en la orejeta cuadrada delantera del cilindro telescópico (6) (lados izquierdo y derecho) (vea la Figura 4-47).

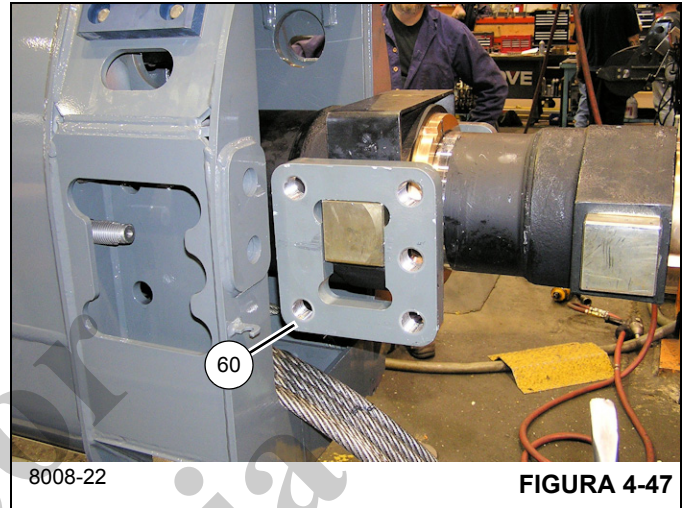


FIGURA 4-47

77. Fije la placa de muñón (60) en el interior de la sección telescópica 2 (3) utilizando los cinco pernos (62) y las arandelas planas (61) (lados izquierdo y derecho) (vea la Figura 4-48).

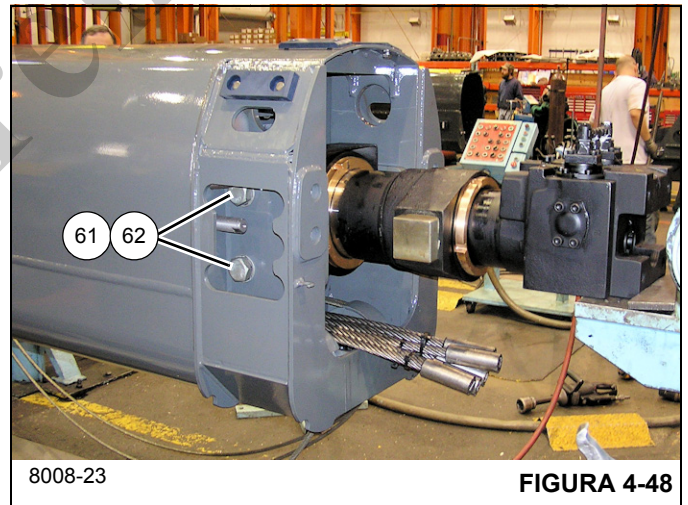


FIGURA 4-48

78. Asegurándose de no cruzar los cables, instale los dos cables de extensión de la sección telescópica 3 (150), etiquetados 2 y 5, en la placa de anclaje (73) y fíjelos en su lugar utilizando la cubierta de placa (84), los dos pernos (85) y las dos arandelas de seguridad (25) (vea la Figura 4-49).



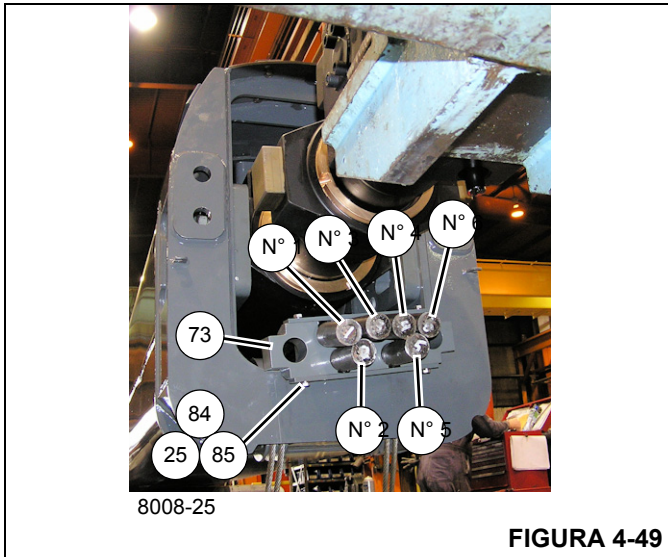


FIGURA 4-49

79. Asegurándose de no cruzar los cables, instale los cuatro cables de extensión de la sección telescópica 3 (150), etiquetados 1, 3, 4 y 6, en la placa de anclaje (73) y fíjelos en su lugar utilizando la cubierta de placa (84), los dos pernos (85) y las dos arandelas de seguridad (25) (vea la Figura 4-49).

80. Fije ganchos y cadenas a los agujeros en la placa de anclaje (73) y tire de la placa de anclaje hasta que los seis cables de extensión de la sección telescópica 3 (150) se asienten en la placa de anclaje (vea la Figura 4-50).

**NOTA:** Todas las secciones de la pluma pueden extenderse levemente cuando se tira de los cables de extensión de la sección telescópica 3 (150).

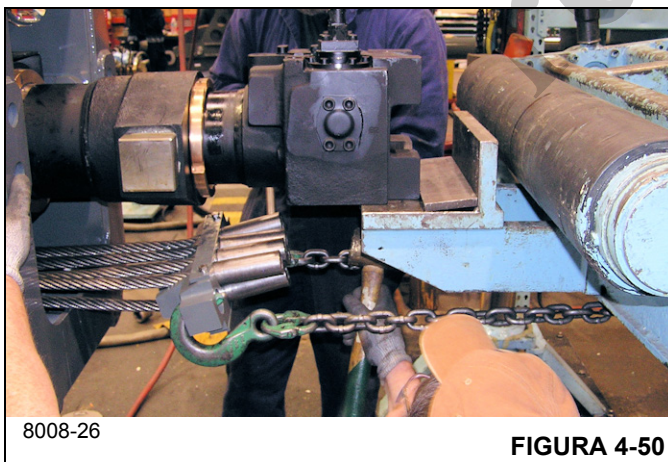


FIGURA 4-50

81. Instale los dos pernos (76) en la placa de anclaje (73) (vea la Figura 4-51).

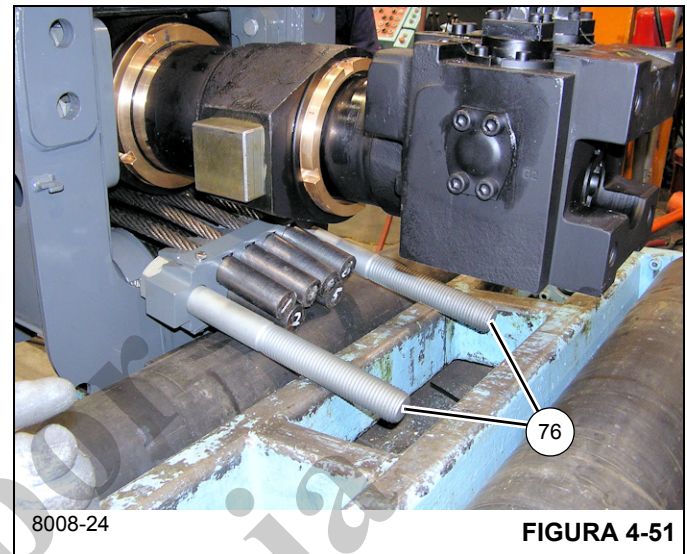


FIGURA 4-51

82. Aplique pasta antiagarrotamiento Never-Seez a las roscas de los dos pernos (76).

83. Instale los dos cables de extensión de la sección telescópica 4 (109, 110) en los agujeros en la parte trasera de la sección telescópica 2 (3) (lados izquierdo y derecho) (vea la Figura 4-52).

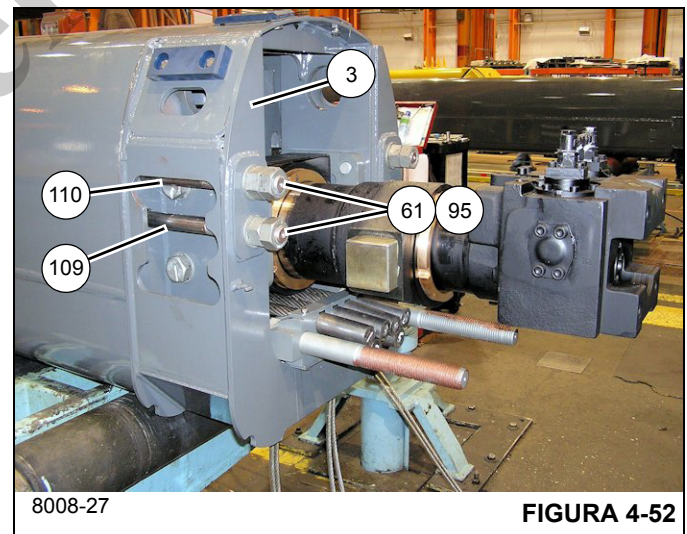


FIGURA 4-52

84. Aplique pasta antiagarrotamiento Never-Seez a las roscas de los cuatro cables de extensión de la sección telescópica 4 (109, 110).

85. Instale una arandela plana (61) y dos tuercas (95) a cada uno de los cuatro cables de extensión de la sección telescópica 4 (109, 110) (vea la Figura 4-52).

86. Monte el conjunto de almohadilla de desgaste (82) en cada lado de la parte inferior trasera de la sección telescópica 2 (3) utilizando los dos pernos (83) (vea la

Figura 4-53).

- 87. Monte el conjunto de almohadilla de desgaste (71) en cada lado de la parte inferior trasera de la sección telescópica 2 (3) utilizando los dos pernos (83) y las arandelas planas (72) (vea la Figura 4-53).

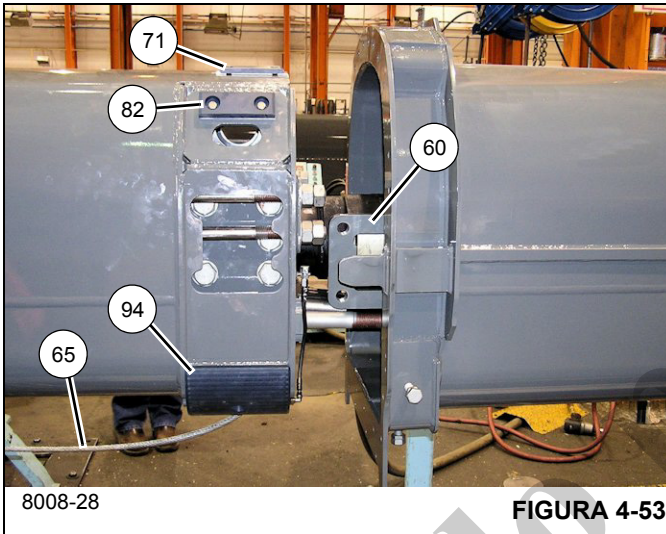
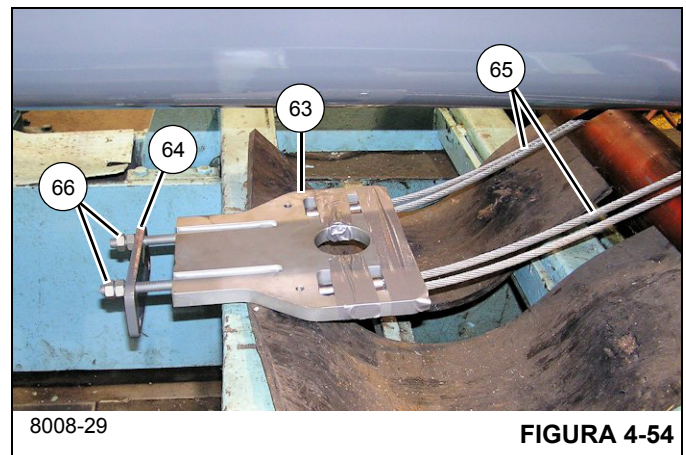


FIGURA 4-53

- 88. Tire de los cuatro cables de retracción de la sección telescópica 3 (65) hacia la parte delantera de las secciones de la pluma, en preparación para los pasos posteriores y compruebe que los cables no estén cruzados (vea la Figura 4-53).
- 89. Instale la placa de muñón (60) en la orejeta cuadrada trasera del cilindro telescópico (6) (lados izquierdo y derecho) (vea la Figura 4-53).
- 90. Coloque la sección telescópica 1 (2) con el lado superior hacia abajo y detrás de la sección telescópica 2 (3); coloque la sección telescópica 1 (2) en unos soportes adecuados.
- 91. Utilice una pistola engrasadora o brocha para aplicar grasa en el interior de la sección telescópica 1 (2), en las áreas donde las almohadillas de desgaste traseras de la sección telescópica 2 harán contacto cuando se armen.
- 92. Fije la manguera de engrase (81) y las piezas relacionadas (79, 80, 77, 78) a cada una de las almohadillas superiores traseras (94), luego instale el conjunto de almohadilla de desgaste/manguera de engrase en la escuadra de fijación en cada lado de la sección telescópica 2 (3) (vea la Figura 4-53).

**NOTA:** No permita que la almohadilla de desgaste (94) cuelgue de la manguera de engrase porque las roscas de la almohadilla de desgaste pueden dañarse. Si las roscas de la almohadilla de desgaste están dañadas, cambie la almohadilla de desgaste; no intente repararlas con cinta para roscas.

- 93. Alinee la sección telescópica 1 con la sección telescópica 2, luego inserte parcialmente la sección telescópica 2 (3) en la sección telescópica 1 (2).
- 94. Utilice los suplementos (70) para ajustar los conjuntos de almohadillas de desgaste de la sección telescópica 2 (71, 82) de modo que las almohadillas de desgaste estén a una distancia no mayor que 2 mm (0.08 pulg) de los lados y de la parte inferior de la sección telescópica 1. Se debe usar un número igual de suplementos en cada lado.
- 95. Inserte la sección telescópica 2 (3) tres cuartos de su largo dentro de la sección telescópica 1 (2).
- 96. Instale los suplementos (53) y las almohadillas de desgaste inferiores delanteras (54, 55) en la parte inferior de la sección telescópica 1 (2).
- 97. Instale las placas retenedoras izquierda, derecha e inferior (2x-14, 13) en la parte delantera de la sección telescópica 1 (2) utilizando los pernos (19), las arandelas planas (16), las arandelas de seguridad (17) y las tuercas (18).
- 98. Instale el bloque de tope (56) y el suplemento (57) en la parte delantera de la sección telescópica 1 (2) utilizando los dos pernos (58), las cuatro arandelas (16), las dos arandelas de seguridad (17) y las dos tuercas (18) (lados izquierdo y derecho).
- 99. Después de comprobar que los cables de retracción de la sección telescópica 3 (65) no estén cruzados, instale los cuatro extremos de cable en las ranuras del miembro soldado del anclaje de retracción (63); envuelva cinta para conductos alrededor del miembro soldado del anclaje para fijar los cables en su lugar (vea la Figura 4-54).



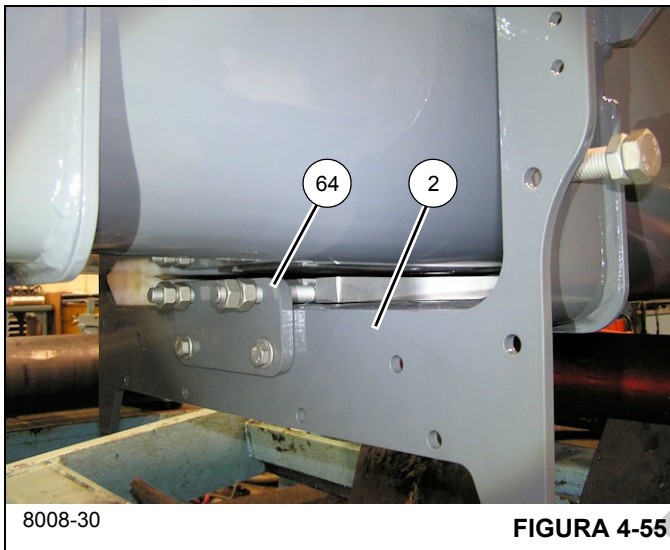
8008-29

FIGURA 4-54

- 100. Instale la placa de anclaje (64) en los espárragos del miembro soldado del anclaje de retracción (63) y fíjela con las tuercas (66) (vea la Figura 4-54).
- 101. Fije la placa de anclaje (64) a la parte superior de la sección telescópica 1 (2) utilizando los dos pernos (69), las



cuatro arandelas planas (67) y las dos tuercas (18) (vea la Figura 4-55).



8008-30

FIGURA 4-55

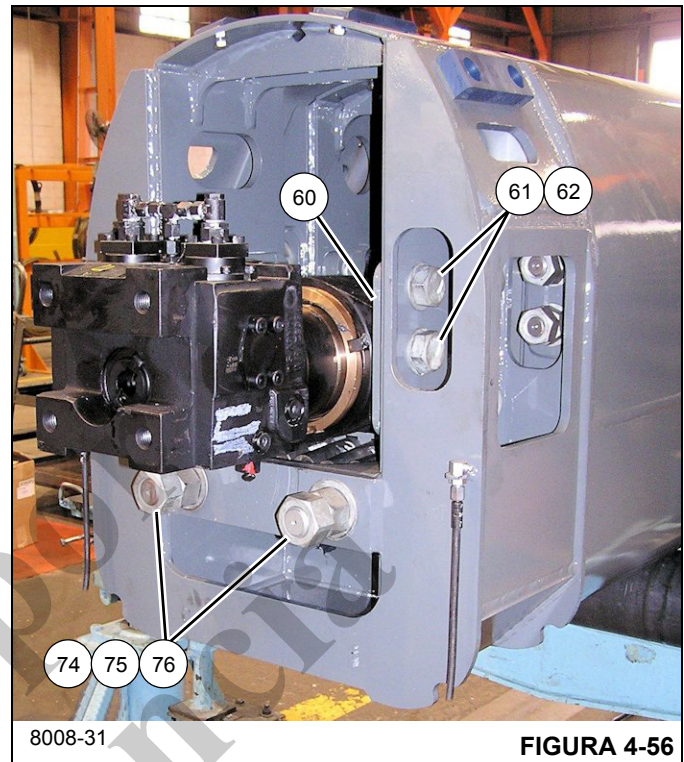
**102.** Utilice una eslinga y un elevador adecuados para elevar levemente la parte delantera de la sección telescópica 2 (3) para que se puedan instalar las almohadillas de desgaste en la parte delantera de la sección telescópica 1 (2).

**103.** Instale la almohadilla de desgaste superior (11) en la parte delantera de la sección telescópica 1 (2) utilizando los dos pernos (27) y las tuercas (28) (lados izquierdo y derecho); compruebe que la parte delgada de la almohadilla de desgaste superior (11) esté orientada hacia el lado de la sección telescópica 1 (2).

**104.** Instale la placa retenedora (15) en la parte delantera de la sección telescópica 1 (2) utilizando los tres pernos (19), las seis arandelas planas (16), las tres arandelas de seguridad (17) y las tres tuercas (18) (lados izquierdo y derecho).

**105.** Baje la sección telescópica 2 (3) sobre las almohadillas de desgaste instaladas recientemente (11).

**106.** Fije la placa de muñón (60) en el interior de la sección telescópica 1 (2) utilizando los cinco pernos (62) y las arandelas planas (61) (lados izquierdo y derecho) (vea la Figura 4-56).



8008-31

FIGURA 4-56

**107.** Instale los dos pernos (76) que pasan a través de la placa de anclaje (73) en los agujeros en la parte trasera de la sección telescópica 1 (2), luego fíjelos en su lugar con cuatro tuercas (75) y dos arandelas planas (74) (vea la Figura 4-56).

**108.** Instale el conjunto de almohadilla de desgaste (82) a cada lado de la parte inferior trasera de la sección telescópica 1 (2) utilizando los dos pernos (83).

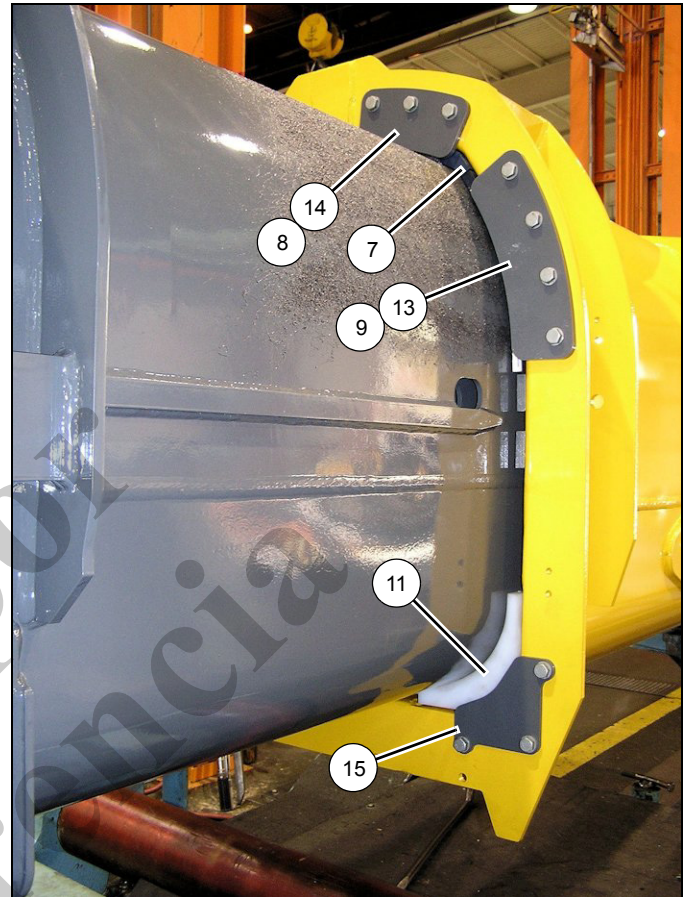
**109.** Instale el conjunto de almohadilla de desgaste (71) a cada lado de la parte inferior trasera de la sección telescópica 1 (2) utilizando los dos pernos (83) y las arandelas planas (72).

**110.** Fije la manguera de engrase (81) y las piezas relacionadas (79, 80, 77, 78) a cada una de las almohadillas superiores traseras (59), luego instale el conjunto de almohadilla de desgaste/manguera de engrase en la escuadra de fijación en cada lado de la sección telescópica 1 (2).

**NOTA:** No permita que la almohadilla de desgaste (59) cuelgue de la manguera de engrase porque las roscas de la almohadilla de desgaste pueden dañarse. Si las roscas de la almohadilla de desgaste están dañadas, cambie la almohadilla de desgaste; no intente repararlas con cinta para roscas.

**111.** Coloque la sección de base (1) con el lado superior hacia abajo y detrás de la sección telescópica 1 (2); coloque la sección de base (1) en unos soportes adecuados.

- 112. Utilice una pistola engrasadora o brocha para aplicar grasa en el interior de la sección de base (1), en las áreas donde las almohadillas de desgaste traseras de la sección telescópica 1 harán contacto cuando se armen.
- 113. Alinee la sección de base con la sección telescópica 1, luego inserte la sección telescópica 1 (2) parcialmente en la sección de base (1).
- 114. Utilice los suplementos (70) para ajustar los conjuntos de almohadillas de desgaste de la sección telescópica 1 (71, 82) de modo que las almohadillas de desgaste estén a una distancia no mayor que 2 mm (0.08 pulg) de los lados y de la parte inferior de la sección de base. Se debe usar un número igual de suplementos en cada lado.
- 115. Inserte la sección telescópica 1 (2) tres cuartos de la distancia en la sección de base (1).
- 116. Utilice una eslinga y un elevador adecuados para elevar levemente la parte delantera de la sección telescópica 1 (2) para que se puedan instalar las almohadillas de desgaste en la parte delantera de la sección de base (1).
- 117. Instale la almohadilla de desgaste superior (11) en la parte delantera de la sección de base (1) utilizando los dos pernos (27) y las tuercas (28) (lados izquierdo y derecho); compruebe que la parte delgada de la almohadilla de desgaste superior (11) esté orientada hacia el lado de la sección de base (1) (vea la Figura 4-57).



8008-32

FIGURA 4-57

- 118. Instale la placa retenedora (15) en la parte delantera de la sección de base (1) utilizando los tres pernos (19), las seis arandelas planas (16), las tres arandelas de seguridad (17) y las tres tuercas (18) (lados izquierdo y derecho) (vea la Figura 4-57).
- 119. Baje la sección telescópica 1 (2) sobre las almohadillas de desgaste instaladas recientemente (11).
- 120. Instale los suplementos (2x-7) y las almohadillas de desgaste inferiores delanteras (8, 9) en la parte inferior de la sección de base (1) (vea la Figura 4-57).
- 121. Instale las placas retenedoras izquierda, derecha e inferior (2x-14, 13) en la parte delantera de la sección de base (1) utilizando los pernos (19), las arandelas planas (16), las arandelas de seguridad (17) y las tuercas (18) (vea la Figura 4-57).
- 122. Instale la placa (12) en el interior de la sección de base (1) utilizando los dos pernos (20) y las arandelas planas (16) (lados izquierdo y derecho).
- 123. Inserte la sección telescópica 1 (2) completamente en la sección de base (1).
- 124. Ubique y suelde las dos cuñas (29) a la sección de base (1) haciendo lo siguiente (vea la Figura 4-58):



- a. Coloque las cuñas (29) entre el cilindro telescópico (6) y las placas en el muñón.
- b. Centre el cilindro telescópico (6) entre las placas superior e inferior.
- c. Fije el cilindro telescópico en su lugar utilizando las dos placas (30) y los cuatro pernos (31).
- d. Aplique soldadura de punto para soldar las dos cuñas (29) en las placas del muñón.
- e. Retire los cuatro pernos (31) y las dos placas (30).
- f. Retire el cilindro telescópico (6) de la zona del muñón y luego suelde las dos cuñas (29) en su lugar.
- g. Vuelva a fijar el cilindro telescópico (6) a la sección de base (1) utilizando las dos placas (30) y los cuatro pernos (31).



8008-33

FIGURA 4-58

- 125. Instale el transductor (151) en el extremo del cilindro telescópico (6).
- 126. Monte el colector de selección de etapa telescópica (37) en la parte inferior trasera de la sección de base (1) utilizando los cuatro pernos (20) y las arandelas planas (16).
- 127. Instale todos los conjuntos de tubo hidráulico en el colector de selección de etapa telescópica (37) y el cilindro telescópico (6), siguiendo las marcas hechas durante el desarmado, y reemplace todos los anillos "O".

128. Cuando el conjunto de pluma esté colocado con el lado superior hacia arriba, ajuste las almohadillas de desgaste superiores delanteras (11, 92, 103) de cada sección telescópica de la pluma utilizando los pernos de ajuste superiores y laterales (27). Ajuste las almohadillas de desgaste para que apenas se toquen o para que queden a una distancia no mayor que 2 mm (0.08 pulg) de la siguiente sección telescópica interior. Apriete las contratueras.

**Instalación**

**NOTA:** El procedimiento siguiente corresponde a una pluma totalmente retirada de la grúa.

**! ADVERTENCIA**

Verifique que el dispositivo de levante sea capaz de soportar el conjunto de la pluma. Si el dispositivo de levante no puede soportar la carga, puede resultar en lesiones graves o la muerte.

- 1. Conecte un dispositivo de levante adecuado a la pluma y suspenda la pluma sobre la máquina.
- 2. Baje la pluma a su posición y alinee los agujeros de montaje del eje de pivote de la pluma para instalar el eje de pivote en el conjunto de la superestructura.
- 3. Lubrique e instale el eje de pivote de la pluma. Fíjelo en su lugar con la contratuerca y el perno. Instale la grasa en cada extremo del eje.

**! PELIGRO**

Soporte la pluma sobre bloques antes de intervenir debajo de la misma. Si no se sostiene debidamente la pluma se podría causar la muerte o lesiones graves.

- 4. Sostenga la pluma en su lugar con bloques.
- 5. Conecte un dispositivo de levante adecuado al cilindro de elevación.

**! PELIGRO**

Si no se sostiene el cilindro de elevación de la pluma se podría causar la muerte o lesiones graves.

- 6. Utilice el dispositivo de levante conectado a la pluma para bajar la pluma sobre el extremo de la varilla del cilindro de elevación y extienda el cilindro de elevación según sea necesario para alinear la varilla con el adaptador de conexión de la pluma.



**ADVERTENCIA**

Si es necesario activar el sistema hidráulico para extender o retraer el cilindro de elevación, verifique que el extremo de la varilla esté debidamente alineado con el adaptador de fijación del cilindro de elevación.

7. Lubrique e instale el eje del cilindro de elevación superior. Instale una arandela de empuje en cada lado del extremo de la varilla del cilindro de elevación. Fije en su lugar con la placa de tope, dos pernos y dos arandelas.
8. Retire el dispositivo elevador de la pluma.
9. Active el sistema hidráulico y retire los dispositivos de bloqueo de la pluma y de los cilindros de elevación de la pluma. Baje la pluma a la posición horizontal. Apague la grúa.
10. Conecte las líneas hidráulicas al cilindro telescópico, según las marcó durante el retiro.
11. Conecte los alambres eléctricos según se marcaron durante el retiro.

**PRECAUCIÓN**

Si se retiraron, verifique que las cubiertas de acceso grandes ubicadas en cada lado de la sección de base de la pluma se encuentren instaladas antes de extender la pluma. Podrían ocurrir daños en la pluma.

12. Consulte *Cables de extensión y retracción de la pluma*, página 4-36 para los ajustes del cable.

**Verificación funcional**

1. Active el sistema hidráulico y revise si funciona correctamente y si tiene fugas.
2. Verifique que la pluma se extienda y retraiga correctamente.
3. Verifique que el cilindro de elevación no permita que la pluma caiga hasta que el operador la baje.
4. Verifique que los componentes eléctricos que se desconectaron durante el retiro funcionen correctamente.

**Inspección**

Inspeccione visualmente las secciones telescópicas para verificar que todas las superficies de desgaste estén debida-

mente lubricadas. Observe las secciones extendidas en busca de señales de fisuras, deformaciones y otros daños. Revise periódicamente que las almohadillas de desgaste estén fijadas de modo seguro. Revise las poleas de la punta de la pluma para comprobar que estén fijadas de modo seguro y que se muevan libremente.

Si escuchan ruidos de fricción o castañeteo de la pluma, será necesario lubricar las almohadillas de desgaste del cilindro telescópico. Consulte *Lubricación*, página 9-1.

**Alineación y mantenimiento de la pluma**

Consulte *Lubricación*, página 9-1 para el lubricante apropiado.

La pluma se alinea a medida que sus secciones se arman una en la otra. El ajuste fino se comprueba de la manera siguiente.

1. Extienda la pluma completamente en posición horizontal.
2. Lubrique los canales inferiores y las esquinas superiores de la pluma.
3. Coloque suplementos en las almohadillas de desgaste superiores de modo que la almohadilla quede a menos de 2 mm (0.078 pulg) de tocar la sección telescópica siguiente, en las superficies superior y lateral de su radio superior.

**PRECAUCIÓN**

Cuando se extiende y retrae la pluma para alinearla, detenga el movimiento si se descubre una restricción y ajuste las almohadillas de desgaste según sea necesario para darles carrera libre a las secciones telescópicas afectadas de la pluma.

4. Retraiga y extienda la pluma; revise el punto alto en donde la pluma ha rozado contra las almohadillas de desgaste en su parte más ancha.
5. Retraiga las secciones telescópicas de la pluma para alinear el punto alto de la sección telescópica de pluma con las almohadillas de desgaste adyacentes.
6. Añada o quite suplementos según se requiera.
7. Conecte un peso y extienda la pluma a su longitud máxima. Revise si se produce deflexión lateral.

## CABLES DE EXTENSIÓN Y RETRACCIÓN DE LA PLUMA

### Mantenimiento

**NOTA:** Para información detallada con respecto al mantenimiento de los cables de extensión y de retracción, consulte CABLE en la Sección 1 - INTRODUCCIÓN.

### Inspección



#### PRECAUCIÓN

Use guantes al manipular cables de alambre. Pueden producirse lesiones moderadas o leves si se usan las manos desnudas.

La información dada a continuación ha sido tomada de la Norma de Consenso Nacional, referida por agencias del Gobierno Federal.

Todos los cables eventualmente se deterioran hasta el punto en el cual ya no resultan útiles. El cable debe ser sustituido cuando se produzca alguna de las siguientes condiciones:

1. En los cables móviles, si hay seis hilos rotos distribuidos al azar o tres hilos rotos en una misma trenza de una camada.
2. Torcido, aplastamiento, encapsulado u otros daños que alteren la estructura del cable.
3. Evidencia de daños producidos por calor originado por cualquier causa.
4. Reducciones del diámetro nominal por más de 5%.
5. En cables fijos, cuando tienen más de dos hilos rotos en una camada de hilos en las secciones por debajo de la conexión final, o más de uno en la conexión final.

### Ajuste

Es necesario ajustar los cables de proporción interiores (cables de extensión y retracción) después del armado de la pluma o cuando los cables de proporción interiores parecen estar flojos.

Consulte los procedimientos siguientes y la Figura 4-59 cuando se ajusten los cables de extensión y retracción.

#### PRECAUCIÓN

Al apretar o aflojar los cables, sujete el cable utilizando las partes planas de la parte delantera de los extremos de los cables para evitar que el cable se retuerza. No utilice una llave de impacto. No gire el cable. Si el cable gira durante el ajuste, esto causará daños o la falla del cable.

**NOTA:** Compruebe que la pluma está en posición horizontal al tensar los cables.

**NOTA:** Compruebe que todos los cables estén apretados a los valores de apriete mínimos especificados en la Tabla 4-1 para garantizar las tensiones adecuadas en los cables.

**NOTA:** Compruebe que todos los espárragos roscados permiten que las tuercas se enrosquen y desenrosquen con la mano.

1. Extienda y emplace los estabilizadores, asegurándose que la grúa quede nivelada.
2. Verifique que la pluma esté orientada sobre la parte delantera de la máquina y en posición horizontal (ángulo de elevación de 0°).
3. Apriete levemente todos los cables.
4. Retraiga completamente la pluma.
5. Apriete los cables de retracción de la sección telescópica 4, los cables de extensión de la sección telescópica 4, los cables de retracción de la sección telescópica 3 y los cables de extensión de la sección telescópica 3 (en el orden que se mencionan) para eliminar la holgura excesiva de los cables.
6. Apriete los cables de retracción de la sección telescópica 4, los cables de extensión de la sección telescópica 4, los cables de retracción de la sección telescópica 3 y los cables de extensión de la sección telescópica 3 (en el orden que se mencionan) a los valores de apriete mínimos especificados en la Tabla 4-1.
7. Extienda y retraiga completamente la pluma.
8. Compruebe que las secciones telescópicas 3 y 4 toquen sus respectivos bloques de tope entre 3 mm y 4 mm antes del punto en que la sección telescópica 2 toque fondo en la sección telescópica 1.

Apriete los cables de extensión y retracción según sea necesario para garantizar que todas las secciones toquen fondo correctamente y que no se desplacen hacia afuera cuando la válvula hidráulica esté en punto muerto.

Con el fin de que se cumplan estas condiciones, realice los siguientes procedimientos.

- a. Si la sección telescópica 3 toca fondo antes que la sección telescópica 4, afloje los cables de retracción y extensión de la sección telescópica 3. Extienda y retraiga la pluma varios pies. Apriete los cables de extensión de la sección telescópica 3. Extienda la pluma varios pies y apriete los cables de retracción de la sección telescópica 3. Retraiga la pluma completamente. Repita hasta que la sección toque fondo correctamente. Vuelva a apretar los cables de retracción de la sección telescópica 3 y los cables de

extensión de la sección telescópica 3 para garantizar que se obtenga el valor de apriete mínimo especificado en la Tabla 4-1.

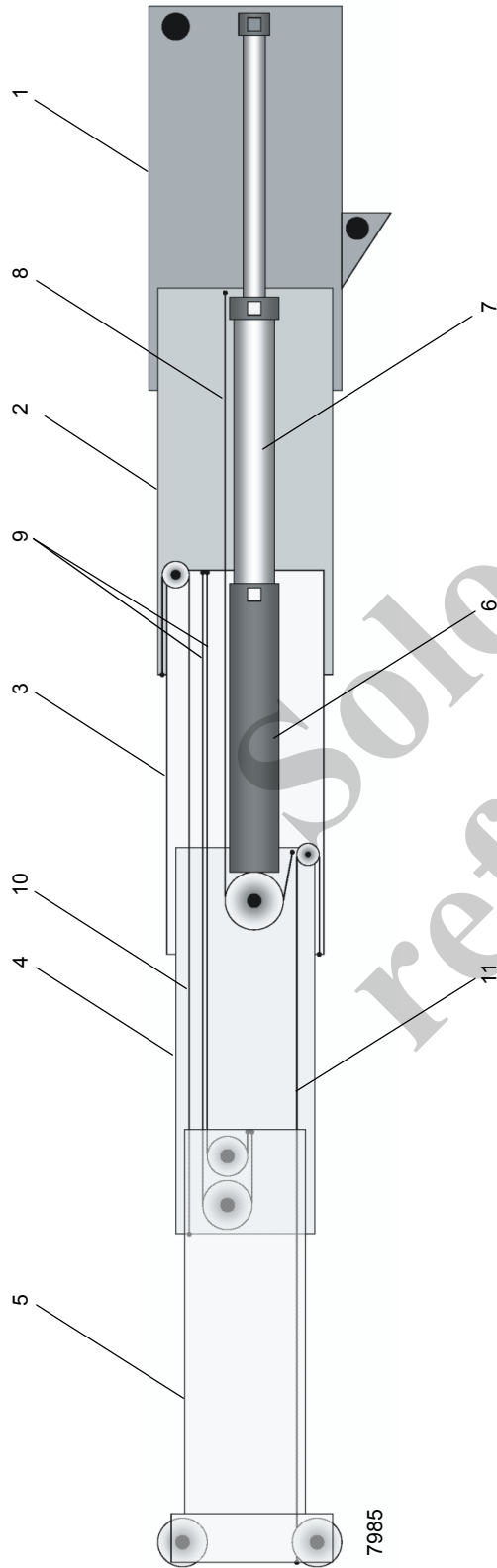
- b. Si la sección telescópica 3 no toca fondo completamente, afloje los cables de extensión y de retracción de la sección telescópica 3. Extienda la pluma varios pies. Apriete los cables de retracción de la sección telescópica 3. Retraiga la pluma varios pies y apriete los cables de extensión de la sección telescópica 3. Extienda y retraiga la pluma varias veces. Repita hasta que la sección toque fondo correctamente. Vuelva a apretar los cables de retracción de la sección telescópica 3 y los cables de extensión de la sección telescópica 3 para garantizar que se obtenga el valor de apriete mínimo especificado en la Tabla 4-1.
- c. Si la sección telescópica 4 se retrae completamente antes de tiempo, afloje los cables de extensión y retracción de la sección telescópica 4. Extienda y retraiga la pluma varios pies. Apriete los cables de extensión de la sección telescópica 4, extienda la pluma varios pies y apriete los cables de retracción de la sección telescópica 4. Retraiga la pluma completamente. Repita hasta que la sección toque fondo correctamente. Vuelva a apretar los cables de retracción de la sección telescópica 4 y los cables de extensión de la sección telescópica 4 para garantizar que se obtenga el valor de apriete mínimo especificado en la Tabla 4-1.
- d. Si la sección telescópica 4 no toca fondo completamente, afloje los cables de extensión y de retrac-

ción de la sección telescópica 4. Extienda la pluma varios pies. Apriete los cables de retracción de la sección telescópica 4. Retraiga la pluma varios pies y apriete los cables de extensión de la sección telescópica 4. Extienda y retraiga la pluma varias veces. Repita hasta que la sección toque fondo correctamente. Vuelva a apretar los cables de retracción de la sección telescópica 4 y los cables de extensión de la sección telescópica 4 para garantizar que se obtenga el valor de apriete mínimo especificado en la Tabla 4-1.

- e. Si la sección telescópica 2 se extiende (se desplace) después de que la válvula hidráulica queda en punto muerto, extienda la pluma varios pies. Afloje levemente los cables de retracción de la sección telescópica 3. Extienda y retraiga la pluma varias veces. Si la sección telescópica 2 continúa desplazándose, extienda y retraiga la pluma. Apriete levemente los cables de extensión de la sección telescópica 3. Extienda y retraiga completamente la pluma. Repita hasta que la sección telescópica 2 no se desplace.
- 9. Asegúrese que todos los cables de extensión y retracción tengan el **valor mínimo de apriete** especificado en la **Tabla 4-1**.
- 10. Agregue las contratueras y apriételas. Cubra las rosas con pasta antiagarrotamiento Never-Seez. Todos los extremos roscados de los cables deberán estar provistos de tuercas retenedoras y contratueras.

**Tabla 4-1 Valores mínimos de apriete para tensión de cables**

Cables (extensión/retracción)	Valores de apriete mínimos
Cables de retracción de la sección telescópica 4	34 Nm (25 lb-pie)
Cables de extensión de la sección telescópica 4	13.5 Nm (10 lb-pie)
Cables de retracción de la sección telescópica 3	13.5 Nm (10 lb-pie)
Cables de extensión de la sección telescópica 3	40.5 Nm (30 lb-pie)



Art.	Descripción
1	Sección de base
2	Sección telescópica 1
3	Sección telescópica 2
4	Sección telescópica 3
5	Sección telescópica 4
6	Cilindro telescópico - 1a etapa
7	Cilindro telescópico - 2a etapa
8	Cables de extensión de la sección telescópica 3
9	Cables de extensión de la sección telescópica 4
10	Cables de retracción de la sección telescópica 3
11	Cables de retracción de la sección telescópica 4

FIGURA 4-59

## CIRCUITO DE TELESCOPIZACIÓN

### Descripción

El circuito de telescopización de la pluma consta del controlador remoto hidráulico de telescopización, la válvula de control de sentido de telescopización, la válvula selectora de etapa de telescopización, la válvula de control del tubo de llenado de telescopización, la válvula de retención y el cilindro telescópico de 2 etapas.

**NOTA:** Cuando la grúa tiene un malacate auxiliar, la función de telescopización se controla por medio de un pedal en lugar de una palanca.

Consulte *Válvulas*, página 2-33 para una descripción completa del controlador remoto hidráulico, el colector de la válvula selectora de etapa de telescopización y el colector de la válvula de control del tubo de llenado de telescopización.

### Teoría de funcionamiento

La pluma puede funcionar utilizando varios modos diferentes. La pluma funciona en una secuencia sincronizada utilizando un cilindro telescópico de dos etapas. La sección telescópica 1 es controlada por el émbolo más pequeño del cilindro y la sección telescópica 2 es controlada por el émbolo más grande. Las secciones telescópicas 3 y 4 son controladas por medio de cables fijados a la sección telescópica 2.

El cilindro es controlado mediante varias válvulas accionadas por solenoide de control proporcional.

La presión en el cilindro telescópico es monitoreada por dos transductores de presión, TR1 y TR2. El TR1, también conocido como el transductor de presión del tubo de llenado, monitorea la presión en el tubo de llenado del cilindro telescópico. El TR2, conocido como el transductor de presión de émbolo pequeño, monitorea la presión en el circuito de extensión telescópica. Cuando la sección telescópica 2 está extendida, el TR1 y el TR2 monitorean la misma presión. Ambos transductores de presión se comunican a través de mensajes CAN con el sistema de control de la pluma. Las indicaciones de presión son monitoreadas por el sistema de control de la pluma y se controlan para mantener la sincronización de la pluma en los modos automático y manual.

### Modos de control de pluma

El control de la pluma ofrece cuatro métodos de telescopización de la pluma: Modo automático A, modo automático B, modo manual y modo de recuperación.

#### Modo automático A

En el modo automático A, la pluma se extiende a su longitud máxima extendiendo primero la sección telescópica 2 y luego la sección telescópica 1. La grúa decide cómo y cuándo dejar de extender la sección telescópica 2 y comenzar a extender la sección telescópica 1. Este modo es una opción para el trabajo normal de la grúa. El sistema

de control de la pluma utiliza la información del valor de longitud para reducir la velocidad telescópica de las secciones de la pluma cuando se acercan a posiciones totalmente retraídas o totalmente extendidas y cuando están cerca del punto de transición. Este modo ofrece el mayor rendimiento de estabilidad.

#### Modo automático B

En el modo automático B, la pluma se extiende a longitud máxima extendiendo primero la sección telescópica 1 y luego la sección telescópica 2. La grúa decide cómo y cuándo dejar de extender la sección telescópica 1 y comenzar a extender la sección telescópica 2. Este modo es una segunda opción para el trabajo normal de la grúa. El sistema de control de la pluma utiliza la información del valor de longitud para reducir la velocidad telescópica de las secciones de la pluma cuando se acercan a posiciones totalmente retraídas o totalmente extendidas y cuando están cerca del punto de transición. Este modo ofrece el mayor rendimiento estructural.

#### Modo manual

En el modo manual, la sección telescópica 1 ó la sección telescópica 2 se extiende con base en la posición del interruptor de la cabina. Una vez que la sección seleccionada se extiende, el operador debe cambiar la posición del interruptor T1/T2 para extender la otra sección de la pluma. Este modo se puede utilizar para elevar, pero las tablas de carga se reducen significativamente en comparación con los modos automáticos. El modo manual está diseñado para devolver la pluma a la secuencia de modo automático A o modo automático B. También es útil durante las tareas de lubricación o mantenimiento de la pluma.

Cuando el operador extiende la sección telescópica 1, el sistema de control de la pluma mantiene la posición relativa (porcentaje de extensión) de las secciones telescópicas 2, 3 y 4. Cuando el operador extiende las secciones telescópicas 2, 3 y 4, se mantiene la posición relativa de la sección telescópica 1.

El modo manual no cambia la velocidad de la pluma cerca de los puntos de transición. La velocidad de la pluma es controlada por el operador.

#### Modo de recuperación

El modo de recuperación funciona de manera similar al modo manual pero no requiere sensores, sólo las entradas de los interruptores de la cabina. El operador puede extender y retraer, pero este modo debe utilizarse solamente si los modos automático y manual no funcionan. Cuando se trabaja en el modo de recuperación, el sistema de control no mantiene la posición de la sección que no se debe mover (ejemplo: cuando la sección telescópica 1 se extiende, la sección telescópica 2 se retrae levemente y cuando la sección telescópica 1 se retrae, la sección telescópica 2 se extiende levemente).

**Características del sistema de control de la pluma****Aparejo del plumín**

Esta característica de aparejo del plumín evita la extensión de la sección telescópica 2 al elevar el plumín y evita que la sección telescópica 1 se extienda más allá de las capacidades de anti-rotación de la sección de base. El estado de aparejo del plumín se introduce cuando se desengancha el bloque de tope (se tira hacia abajo de la sección de base) y la sección telescópica 1 se retrae para alinear los agujeros de montaje de la extensión de la pluma. Cuando el sistema de control detecta una longitud menor que la longitud completamente retraída con el bloque de tope enganchado, el estado de aparejo del plumín se activa. Cuando el aparejo del plumín está activo, se impide la extensión de la sección

telescópica 2 (la retracción es permitida). La sección telescópica 1 puede extenderse lo suficiente como para tirar del plumín para sacarlo de los colgadores de la base. Una vez que el plumín esté completamente fijado con los pasadores, el operador debe retraerlo completamente contra el bloque de tope engranado para salir del modo de aparejo del plumín y reanudar el funcionamiento normal.

**Contracción antitérmica**

Con esta función, el sistema de control mantiene una presión positiva en el émbolo grande del cilindro telescópico mientras se eleva la pluma. Esto evita que la sección telescópica 2 se desplace después de que el aceite hidráulico se haya enfriado con la sección telescópica 2 en un ángulo bajo.

Solo por  
referencia



**Mantenimiento**

**Localización de averías**

SÍNTOMA	CAUSA PROBABLE	SOLUCIÓN
1. Funcionamiento errático de extensión del cilindro telescópico.	a. Nivel de aceite hidráulico bajo.	a. Busque fugas en el sistema. Efectúe las reparaciones según se necesite. Llene el depósito.
	b. Válvulas de alivio dañadas.	b. Repare o reemplace las válvulas de alivio.
	c. Aire en el cilindro telescópico.	c. Purgue el aire bajando el cilindro telescópico por debajo de la horizontal.
	d. Velocidad insuficiente del motor.	d. Acelere el motor al valor recomendado.
	e. Falta de lubricación en las secciones de la pluma.	e. Lubrique apropiadamente todas las secciones de la pluma.
	f. Poleas de extensión de la pluma excesivamente tensas.	f. Inspeccione y lubrique adecuadamente las poleas de extensión de la pluma.
	g. Alineación incorrecta de la pluma causada por cargas laterales.	g. Reduzca la carga y elévela usando el procedimiento correcto.
	h. Desgaste de almohadillas de desgaste de la pluma.	h. Reemplace las almohadillas de desgaste y lubríquelas adecuadamente.
	i. Deformación de sección de la pluma.	i. Reemplace la sección deformada.
	j. Avería del cilindro telescópico.	j. Repare o reemplace el cilindro.
	k. Adaptadores o líneas hidráulicas flojas, quebradas o tapadas.	k. Limpie, apriete o reemplace las líneas o los adaptadores.
l. Avería en válvula de control.	l. Repare o reemplace la válvula de control.	

4

SÍNTOMA	CAUSA PROBABLE	SOLUCIÓN
2. Funcionamiento errático de retracción del cilindro telescópico.	a. Nivel de aceite hidráulico bajo.	a. Busque fugas en el sistema. Efectúe las reparaciones según se necesite. Llene el depósito.
	b. Válvula de alivio dañada.	b. Repare o reemplace la válvula de alivio.
	c. Aire en el cilindro.	c. Purgue el aire bajando el cilindro telescópico por debajo de la horizontal y extendiendo y retrayendo el cilindro telescópico.
	d. Velocidad insuficiente del motor.	d. Acelere el motor al valor recomendado.
	e. Falta de lubricación.	e. Lubrique apropiadamente todas las secciones de la pluma.
	f. Mal funcionamiento de la válvula de retención.	f. Repare o reemplace la válvula de retención.
	g. Alineación incorrecta de la pluma causada por cargas laterales.	g. Reduzca la carga y elévela usando el procedimiento correcto.
	h. Polea de retracción de la pluma excesivamente apretada.	h. Inspeccione y lubrique correctamente.
	i. Deformación de sección de la pluma.	i. Reemplace la sección deformada.
	j. Desgaste de almohadillas de desgaste de la pluma.	j. Reemplace las almohadillas de desgaste y lubríquelas adecuadamente.
	k. Varilla(s) de cilindro(s) doblada(s).	k. Reemplace la(s) varilla(s) y todos los sellos del (de los) cilindro(s).
	l. Tubo de cilindro rayado.	l. Repare o reemplace el tubo del cilindro.
	m. Sellos del émbolo dañados.	m. Reemplace todos los sellos del cilindro.
	n. Émbolos sueltos o dañados.	n. Reemplace todos los sellos y vuelva a apretar o reemplace los émbolos.
3. El cilindro telescópico no se extiende.	a. Nivel de aceite hidráulico bajo.	a. Busque fugas en el sistema. Efectúe las reparaciones según se necesite. Llene el depósito.
	b. Mal funcionamiento de la válvula de alivio.	b. Repare o reemplace la válvula de alivio.
	c. Carga excesiva.	c. Reduzca la carga.
	d. Obstrucción en manguera y adaptadores.	d. Reemplace la manguera o los adaptadores. (Consulte el manual de repuestos de Manitowoc Crane Care.)
	e. Rotura en carrete de válvula.	e. Reemplace la válvula.
	f. Sellos del émbolo dañados.	f. Reemplace todos los sellos del cilindro.
	g. Uno o más émbolos dañados.	g. Reemplace los émbolos y todos los sellos del cilindro.
	h. Deformación de una o más secciones de la pluma.	h. Reemplace las secciones de pluma dañadas.
	i. Rotura de acoplamiento de la bomba hidráulica.	i. Reemplace el acoplamiento de la bomba hidráulica con roturas.
	j. Sección dañada o desgastada en la bomba hidráulica.	j. Repare o reemplace la sección de la bomba.

SÍNTOMA	CAUSA PROBABLE	SOLUCIÓN
4. El cilindro telescópico no se retrae.	a. Nivel de aceite hidráulico bajo.	a. Busque fugas en el sistema. Efectúe las reparaciones según se necesite. Llene el depósito.
	b. Avería de la válvula de alivio.	b. Repare o reemplace la válvula de alivio.
	c. Carga excesiva.	c. Reduzca la carga. (Consulte la tabla de capacidades de carga.)
	d. Válvula de retención inoperante.	d. Reemplace la válvula de retención.
	e. Obstrucción en manguera y adaptadores.	e. Reemplace la manguera o los adaptadores. (Consulte el manual de repuestos de Manitowoc Crane Care.)
	f. Rotura en carrete de válvula.	f. Reemplace la sección de la válvula.
	g. Uno o más émbolos rotos.	g. Reemplace los émbolos y todos los sellos del cilindro.
	h. Sellos del émbolo dañados.	h. Reemplace todos los sellos del cilindro.
	i. Deformación de una o más secciones de la pluma.	i. Reemplace las secciones de pluma dañadas.
	j. Rotura de acoplamiento de la bomba hidráulica.	j. Reemplace el acoplamiento de la bomba hidráulica con roturas.
	k. Bomba hidráulica desgastada o dañada.	k. Repare o reemplace la bomba.
l. Rotura del eje de la bomba hidráulica.	l. Reemplace el eje de la bomba.	

4

**Retiro e instalación**

Los procedimientos de retiro e instalación de los cilindros telescópicos se describen en el procedimiento de desarmado y armado de la pluma. Consulte *Mantenimiento*, página 4-4.

**Desarmado y armado**

Los procedimientos de desarmado y armado de la válvula de control y el cilindro de telescopización se dan en *Válvulas*, página 2-33 y *Cilindros*, página 2-66, respectivamente.

## CIRCUITO DE ELEVACIÓN

### Descripción

El circuito de elevación de la pluma consta de la palanca de control remoto hidráulico, la válvula de control de sentido, la válvula de retención y el cilindro de elevación. Estos componentes permiten elevar o bajar la pluma a diversos ángulos entre -3 y +78 grados respecto a la horizontal.

La válvula de control de sentido de elevación es de tipo de carrete cerrado y se describe en *Válvulas*, página 2-33.

Consulte *Válvulas*, página 2-33 para una descripción completa del control remoto hidráulico.

El cilindro de elevación tiene un diámetro de 30.48 cm (12.0 pulg). Ambos son de acción doble. Se impide que la tierra y las materias extrañas entren al cilindro y causen daños internos durante la retracción de su varilla por medio de un sello frotador. Los sellos de aceite del émbolo y de la cabeza evitan las fugas internas y externas de aceite hidráulico. Consulte *Cilindros*, página 2-66 para una descripción completa del cilindro de elevación.

La válvula de retención es una válvula hidráulica tipo leva equilibrada. Se enrosca en el bloque de lumbreras, el cual

forma parte integral del tubo del cilindro de elevación. La válvula de retención funciona al elevar la pluma (extensión de la varilla del cilindro), al bajar la pluma (retracción de la varilla del cilindro) o al retener la posición de la pluma (varilla del cilindro detenida).

### Teoría de funcionamiento

El banco de válvulas de control de sentido que aloja la válvula de control de elevación recibe caudal de la bomba hidráulica.

Cuando se eleva la pluma, el aceite levanta la leva de la válvula retención, dejando que el aceite fluya hacia el lado del émbolo del cilindro. Se aplica presión al émbolo, forzando a la varilla a extenderse, lo cual eleva la pluma.

Al bajar la pluma, el aceite entra a la lumbrera de retracción del bloque de lumbreras y fluye hacia el lado de la varilla del cilindro. Cuando la presión piloto alcanza un valor predeterminado, la leva principal se desplaza de su asiento y el aceite fluye del lado del émbolo del cilindro hacia el depósito.

Todo el caudal de retorno de la válvula de control se envía al depósito.

### Mantenimiento

Síntoma	Causa probable	Solución
1. La pluma se eleva erráticamente.	a. Bajo nivel de aceite hidráulico.	a. Busque fugas en el sistema. Efectúe las reparaciones según se necesite. Llene el depósito.
	b. Velocidad insuficiente del motor.	b. Acelere el motor al valor recomendado.
	c. Avería de la válvula de alivio principal.	c. Reemplace la válvula de alivio.
	d. Aire en la varilla del cilindro.	d. Purgue el aire de la varilla del cilindro.
	e. Deformación del eje de pivote de la pluma.	e. Reemplace el eje de pivote.
2. La pluma baja erráticamente.	a. Bajo nivel de aceite hidráulico.	a. Busque fugas en el sistema. Efectúe las reparaciones según se necesite. Llene el depósito.
	b. Velocidad insuficiente del motor.	b. Acelere el motor al valor recomendado.
	c. El circuito y/o la válvula de alivio están inoperantes.	c. Repare o reemplace la válvula de alivio.
	d. Aire en el cilindro hidráulico.	d. Purgue el aire del cilindro.
	e. Sección dañada en la bomba hidráulica.	e. Repare o reemplace la sección de la bomba.

Síntoma	Causa probable	Solución
3. La pluma se eleva lentamente.	a. Nivel de aceite hidráulico bajo.	a. Busque fugas en el sistema. Efectúe las reparaciones según se necesite. Llene el depósito.
	b. Velocidad insuficiente del motor.	b. Aumente y mantenga la aceleración del motor.
	c. Válvula de alivio dañada.	c. Repare o reemplace la válvula de alivio.
	d. Aceite hidráulico extremadamente frío.	d. Haga funcionar la máquina hasta calentar el aceite a la temperatura de funcionamiento.
	e. Se ha instalado una manguera o adaptadores incorrectos.	e. Reemplace la manguera o los adaptadores. (Consulte el manual de repuestos de Manitowoc Crane Care.)
	f. Se accionan dos funciones de un mismo banco de válvulas de control.	f. Mueva las palancas de control ligeramente en uno y otro sentido para obtener la velocidad deseada en las dos funciones.
	g. Restricción en la manguera de retorno.	g. Reemplace la manguera de retorno.
	h. Fugas en sellos del émbolo del cilindro.	h. Reemplace todos los sellos del cilindro.
	i. Tubo de cilindro rayado.	i. Rectifique o reemplace el tubo.
	j. Sección desgastada en la bomba hidráulica.	j. Repare o reemplace la sección de la bomba.

Síntoma	Causa probable	Solución
4. La pluma baja lentamente.	a. Nivel de aceite hidráulico bajo.	a. Busque fugas en el sistema. Efectúe las reparaciones según se necesite. Llene el depósito.
	b. Velocidad insuficiente del motor.	b. Acelere el motor al valor recomendado.
	c. Válvula de alivio dañada.	c. Repare o reemplace la válvula de alivio.
	d. Se accionan dos funciones de un mismo banco de válvulas de control.	d. Mueva las palancas de control ligeramente en uno y otro sentido para obtener la velocidad deseada en las dos funciones.
	e. Aceite hidráulico extremadamente frío.	e. Haga funcionar la máquina hasta calentar el aceite a la temperatura de funcionamiento.
	f. Se ha instalado una manguera o adaptadores incorrectos.	f. Reemplace la manguera o los adaptadores. (Consulte el manual de Manitowoc Crane Care.)
	g. Restricción en la manguera de retorno.	g. Reemplace la manguera de retorno.
	h. Desgaste de sellos del émbolo del cilindro.	h. Reemplace todos los sellos del cilindro.
	i. Tubo de cilindro rayado.	i. Rectifique o reemplace el tubo.
	j. Sección desgastada en la bomba hidráulica.	j. Repare o reemplace la sección de la bomba.
	k. Rotura en varilla del émbolo (se ha soltado del émbolo).	k. Reemplace la varilla del émbolo y todos los sellos del cilindro.
5. La pluma no se eleva.	a. Bajo nivel de aceite hidráulico.	a. Busque fugas en el sistema. Efectúe las reparaciones según se necesite. Llene el depósito.
	b. Avería de válvula de alivio principal o válvula de alivio del circuito.	b. Repare o reemplace la válvula de alivio.
	c. Carga excesiva.	c. Reduzca la carga según se requiera.
	d. Sección dañada o desgastada en la bomba hidráulica.	d. Repare o reemplace la sección de la bomba.
	e. Rotura del eje de la bomba.	e. Reemplace el eje y los sellos de la bomba.
	f. Rotura del acoplamiento de mando de la bomba.	f. Reemplace el acoplamiento de mando.
	g. Rotura en carrete de válvula de control.	g. Reemplace la válvula de control.



Síntoma	Causa probable	Solución
6. La pluma no baja.	a. Bajo nivel de aceite hidráulico.	a. Busque fugas en el sistema. Efectúe las reparaciones según se necesite. Llene el depósito.
	b. Avería de válvula de alivio principal o válvula de alivio del circuito.	b. Repare o reemplace la válvula de alivio.
	c. Sección dañada o desgastada en la bomba hidráulica.	c. Repare o reemplace la sección de la bomba.
	d. Rotura del eje de la bomba.	d. Reemplace el eje y los sellos de la bomba.
	e. Rotura del acoplamiento de mando de la bomba.	e. Reemplace el acoplamiento de mando.
	f. Rotura en carrete de válvula de control.	f. Reemplace la válvula de control.

**NOTA:** Consulte *Cilindro de elevación*, página 2-69 para los procedimientos de desarmado y de armado del cilindro de elevación. Los trabajos de mantenimiento que no requieran el retiro de los tubos de cilindros, tales como el engrase de los componentes, pueden efectuarse sin retirar los cilindros de la plataforma de giro. Sin embargo, todos los trabajos de desarmado y armado deben efectuarse en una zona limpia y sin polvo.

### Retiro del cilindro de elevación

1. Extienda y emplace los estabilizadores, asegurándose que la grúa quede nivelada.
2. Eleve la pluma ligeramente, de modo que el cilindro de elevación se extienda aproximadamente 1 pie (0.3 m).



### ADVERTENCIA

Verifique que el dispositivo de levante sea capaz de soportar el conjunto de la pluma. Si el dispositivo de levante no puede soportar la carga, puede resultar en lesiones graves o la muerte.

3. Verifique que la pluma esté completamente soportada colocando bloques o soportes debajo de la pluma. Apoye la pluma sobre los bloques o soportes.

**NOTA:** Consulte la Figura 4-60 para los procedimientos de retiro e instalación del cilindro de elevación.

4. Conecte un dispositivo de levante/soporte adecuado al cilindro de elevación.
5. Saque los dos pernos y arandelas y la placa de tope que fijan el eje de pivote superior del cilindro de elevación a la pluma.
6. Saque el perno y la contratuerca que fijan el eje de pivote del cilindro de elevación inferior a la plataforma de giro.

7. Retire el eje de pivote superior y todo suplemento asociado. Active el sistema hidráulico y retraiga el cilindro de elevación lo suficiente para que quede libre del punto de fijación superior.
8. Marque y desconecte todas las líneas hidráulicas del cilindro. Tapone todas las aberturas con adaptadores de presión alta.
9. Extraiga el eje de pivote del cilindro de elevación inferior lo suficiente para poder retirar el cilindro.
10. Traslade el cilindro de elevación a una zona de trabajo limpia.

### Desarmado y armado

Los procedimientos de desarmado y armado de la válvula de retención del cilindro de elevación y la válvula de control se dan en *Cilindros*, página 2-66 y *Válvulas*, página 2-33, respectivamente.

### Instalación del cilindro de elevación

1. Instale un dispositivo de levante adecuado al cilindro de elevación y coloque el cilindro sobre el adaptador de fijación de la plataforma de giro.
2. Baje el cilindro de elevación sobre los adaptadores de fijación de la plataforma de giro y alinee el buje del cilindro de elevación con los agujeros de los adaptadores de fijación.

**NOTA:** Instale el eje de pivote con su agujero roscado hacia la derecha de la grúa, en el lado opuesto a la cabina.

3. Instale el eje de pivote inferior del cilindro de elevación y fijelo con el perno y la contratuerca.
4. Conecte las mangueras de extensión y retracción al cilindro de elevación.

5. Active el sistema hidráulico de la grúa y alinee el extremo de la varilla del cilindro de elevación con el punto de fijación de la pluma. Instale el eje de pivote superior a través del cilindro y de los puntos de fijación de la pluma. Apague el motor.
6. Coloque suplementos en el cilindro de elevación según se necesite, utilizando arandela(s) de empuje en cada lado.
7. Fije el eje de pivote superior con la placa de tope, pernos y arandelas.
8. Retire los dispositivos de levante y de soporte de la pluma y de los cilindros de elevación de la pluma. Active el sistema hidráulico y revise si los cilindros de elevación funcionan correctamente y si tienen fugas.
9. Lubrique los ejes de pivote usando las graseras.

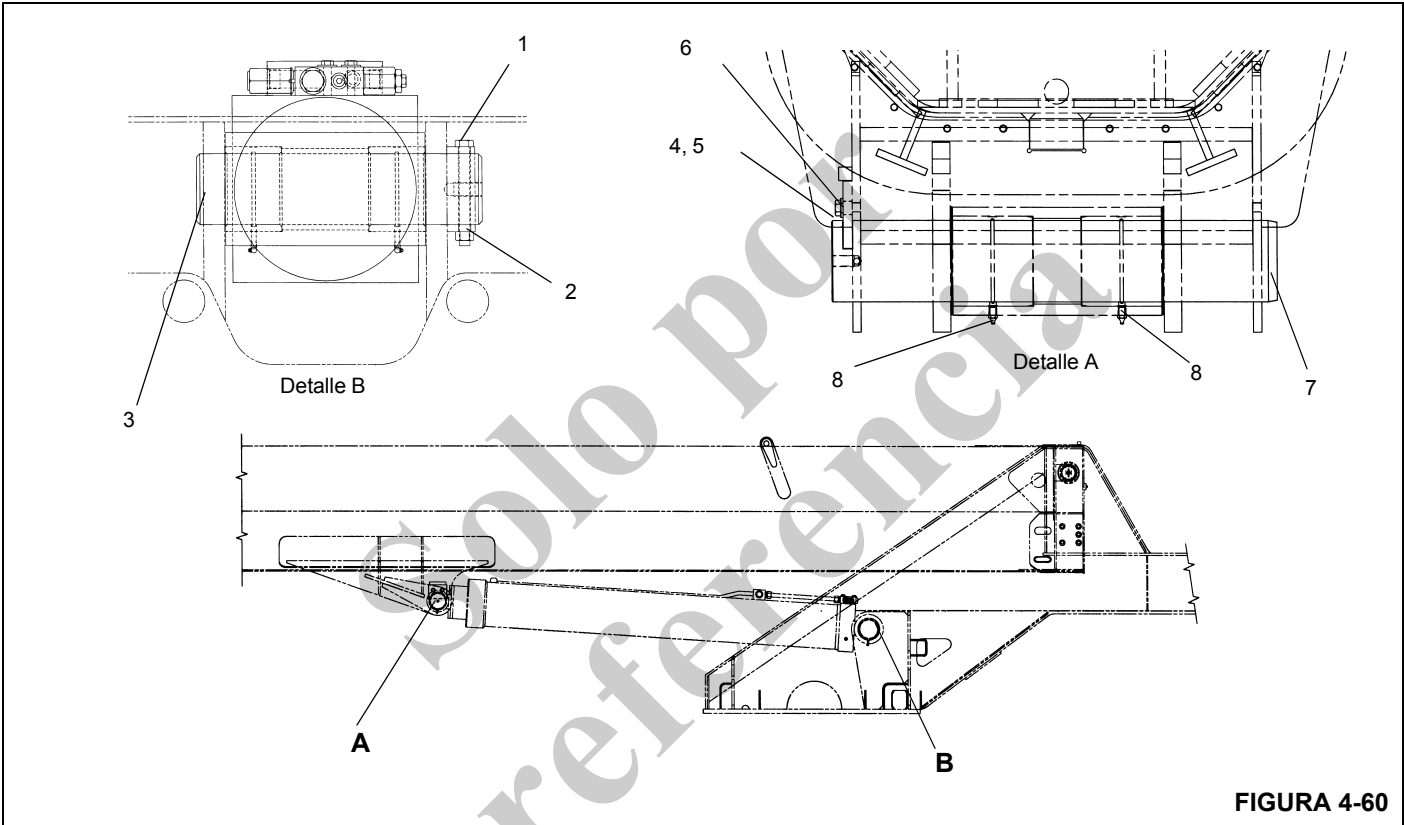


FIGURA 4-60

Art.	Descripción
1	Perno
2	Contratuercas
3	Eje
4	Perno (2)

Art.	Descripción
5	Arandela (2)
6	Placa de tope
7	Eje
8	Grasera (2)

## EXTENSIÓN DE PLUMA DE PLEGADO DOBLE

### Descripción

Se proporciona una extensión fija descentrable de 33 pies (10.1 m) o una extensión articulada descentrada y plegable de 10.1 a 17.1 m (33 a 56 pies) para ofrecerle alcance adicional a la pluma.

La extensión se monta directamente en la punta de la pluma utilizando cuatro puntos de fijación. Además, la extensión articulada puede almacenarse en el lado derecho de la sección de base de la pluma.

El retirar los pasadores de conexión de los puntos de conexión en el lado izquierdo de la punta de la pluma permite que la extensión articulada se gire y se almacene en el lado derecho de la sección de base de la pluma.

La extensión fija articulada pesa aproximadamente 1706 lb (774 kg) y la extensión plegable articulada pesa aproximadamente 2430 lb (1102 kg).



### PELIGRO

Antes de intentar erigir o almacenar la extensión de pluma, lea y siga estrictamente las indicaciones de todas las etiquetas de peligro instaladas en la pluma/punta, extensión de la pluma y las escuadras de almacenamiento.

Se prohíbe estrictamente levantar cargas sobre la sección de base de plegado doble, cuando la extensión de extremo ha sido elevada o plegada junto al costado de la sección de base de la extensión.



### PELIGRO

La extensión de las secciones 2 a la 4 durante la instalación o el almacenamiento de la extensión de pluma podría permitir el desengrane de las guías estabilizadoras, resultando en el movimiento descontrolado de la extensión y lesiones personales, la muerte o daños a propiedad.

Siempre asegure que la grúa esté en modo B durante la instalación o almacenamiento de la extensión de pluma. Nunca instale o almacene la extensión de pluma en modo de recuperación.

### Modo de aparejo de la extensión de la pluma

Esta grúa está equipada con un sistema de control de la pluma que activa el modo de aparejo de la extensión de pluma cuando el bloque de tope de la pluma está desengranado y se detecta un largo mínimo de la pluma. Mientras está en el modo de aparejo de la extensión de pluma, la grúa no permite los siguientes movimientos:

- La extensión de la pluma en modo automático, con el modo A seleccionado
- La extensión de la pluma en modo manual, con las secciones 2-4 de la pluma seleccionadas

El modo de aparejo de la extensión de pluma requiere que la pluma esté extendida en el modo automático con el modo B seleccionado, o en el modo manual con la sección 1 seleccionada hasta que la pluma se detenga automáticamente y quede separada de las rampas guía y de los pasadores de almacenamiento en las escuadras de almacenamiento delantera y trasera.

Para salir del modo de aparejo de la extensión de pluma, la pluma se debe retraer completamente ocasionando que los interruptores de proximidad de la sección 1 y 2 se activen. Al salir del modo de aparejo de la extensión de pluma, se eliminan las restricciones de los modos de funcionamiento de la pluma.

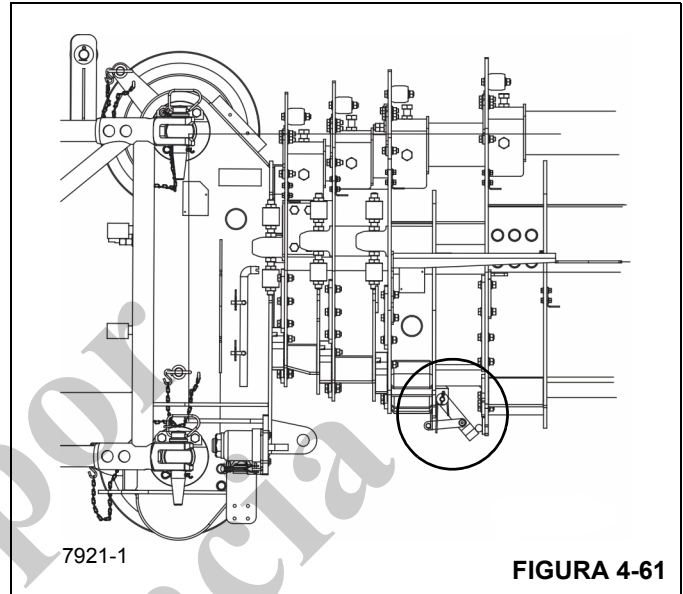
### Elevación de la extensión de pluma

1. Extienda y ajuste los estabilizadores completamente.
2. Coloque la pluma encima de la parte delantera de la máquina.
3. Coloque el interruptor selector de modo manual/auto-mático de la pluma en la posición AUTO.
4. Coloque el interruptor selector de modo A/B de la pluma en el modo B.
5. Si se han extendido las secciones de la pluma, retráigalas todas y baje la pluma a su elevación mínima para facilitar la instalación de los pasadores y el acceso a la punta de la pluma.

**NOTA:** No es necesario retirar la punta auxiliar de la pluma (polea del puntal superior). Sin embargo, si se ha enhebrado el cable del malacate, será necesario quitarlo de la polea.

6. Coloque el cable del malacate principal o del malacate auxiliar opcional en configuración de cable de sección sencilla sin ningún otro objeto aparte del receptáculo de la cuña en su extremo.

7. Extienda la pluma lo suficiente para desengranar el bloque de tope bajo tensión de resorte de la pluma (Figura 4-61).



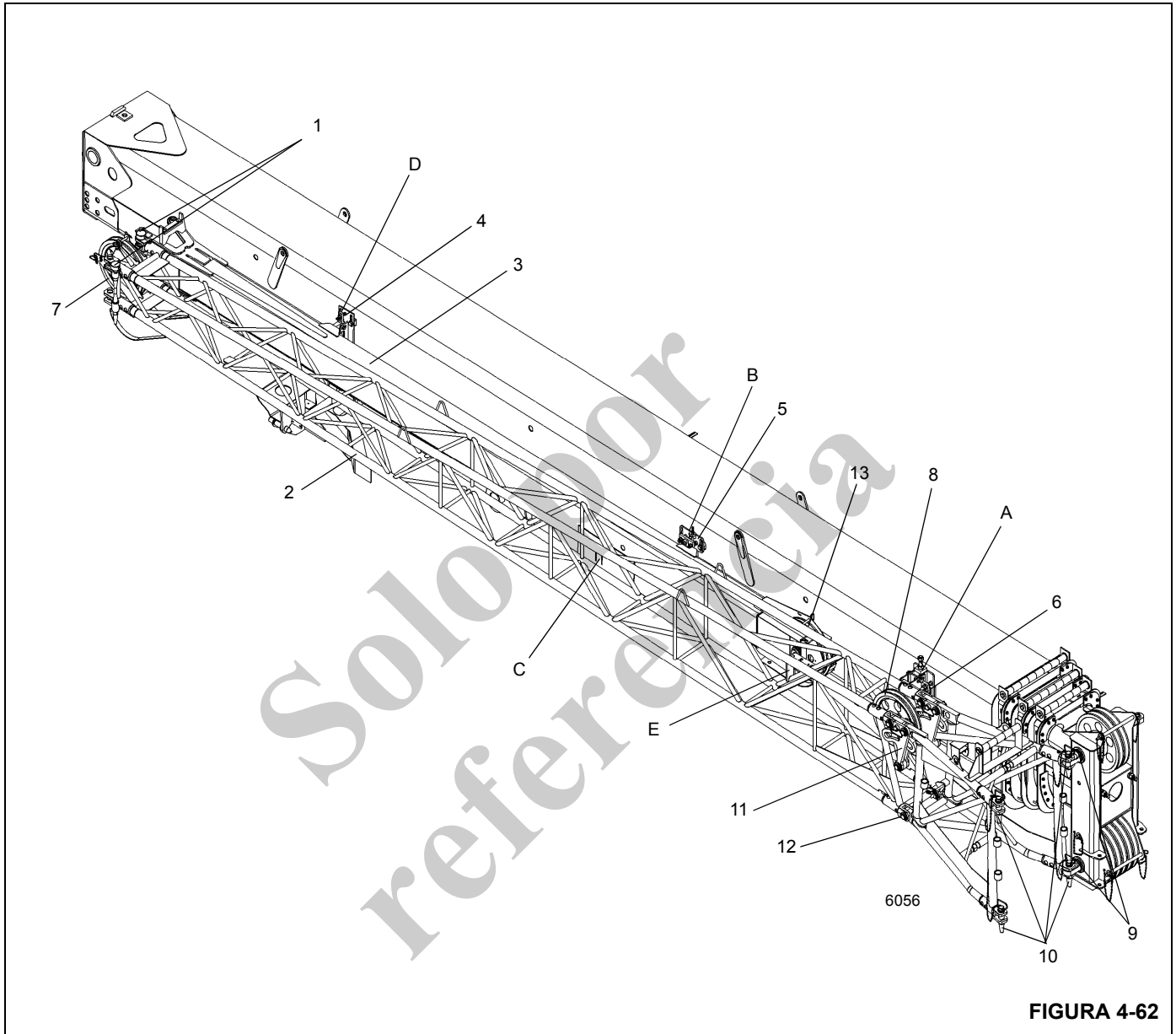
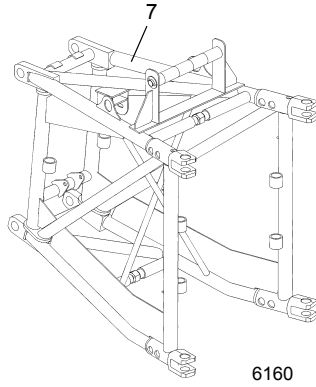


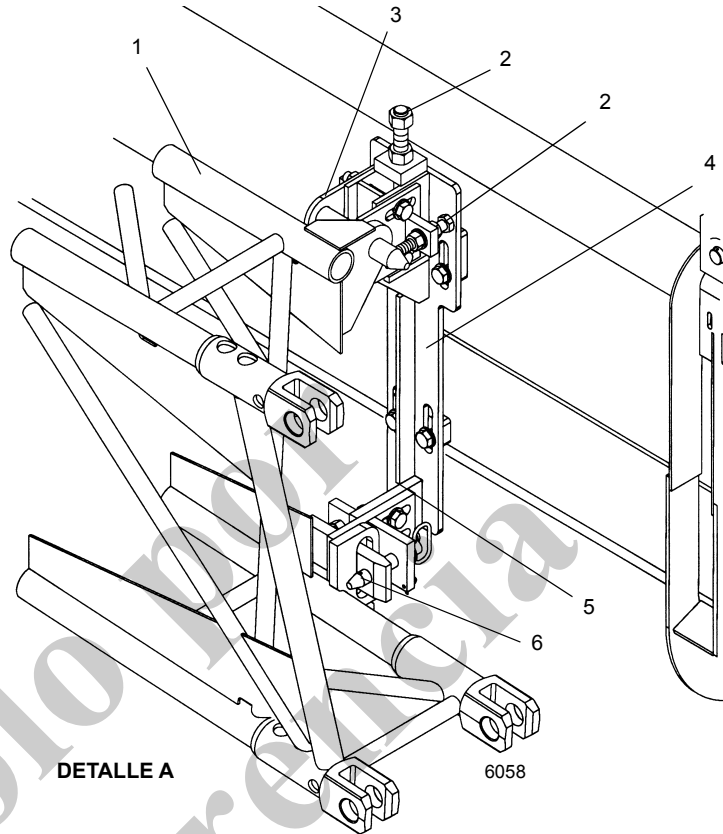
FIGURA 4-62

Art.	Descripción
1	Pasadores de fijación de base a sección de extremo
2	Sección de base de la extensión de la pluma
3	Sección de extremo de la extensión de la pluma
4	Escuadra de almacenamiento trasera para sección de extremo
5	Escuadra de almacenamiento delantera para sección de cable del gancho
6	Escuadra de almacenamiento delantera
7	Polea de base de sección articulada

Art.	Descripción
8	Conjunto del mástil
9	Adaptadores de anclaje de fijación de punta a extensión de pluma
10	Pasadores de fijación de punta a extensión de pluma
11	Eslabones descentrados
12	Punto de pivote descentrado
13	Polea del cable del gancho



6160

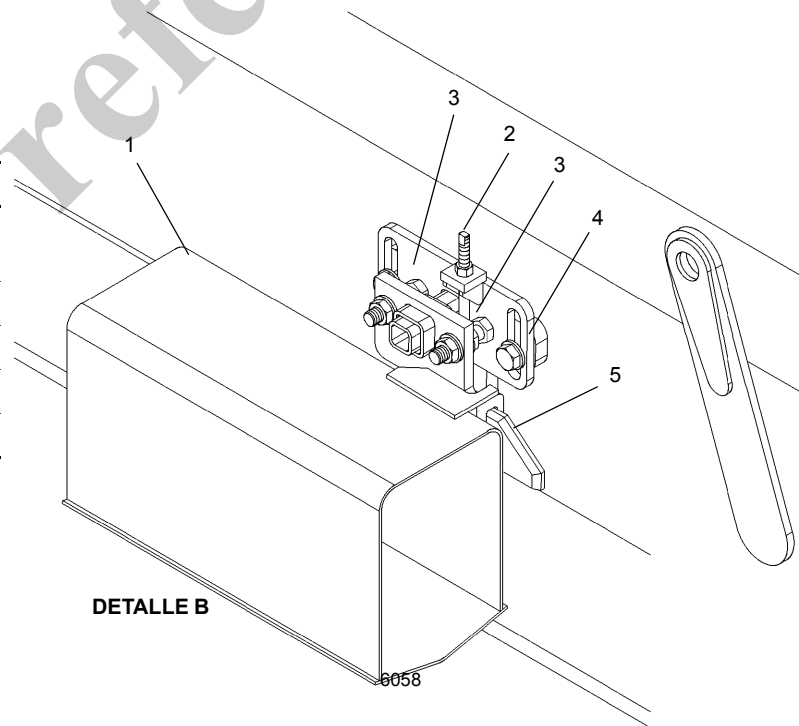


DETALLE A

6058

Art.	Descripción
1	Sección de base de la extensión de la pluma
2	Perno de ajuste
3	Colgador superior
4	Colgador principal
5	Soporte inferior
6	Pasador de bloqueo del enganche
7	Adaptador

Art.	Descripción
1	Sección de extremo de la extensión de la pluma
2	Perno de ajuste
3	Pernos de ajuste
4	Montaje delantero
5	Colgador



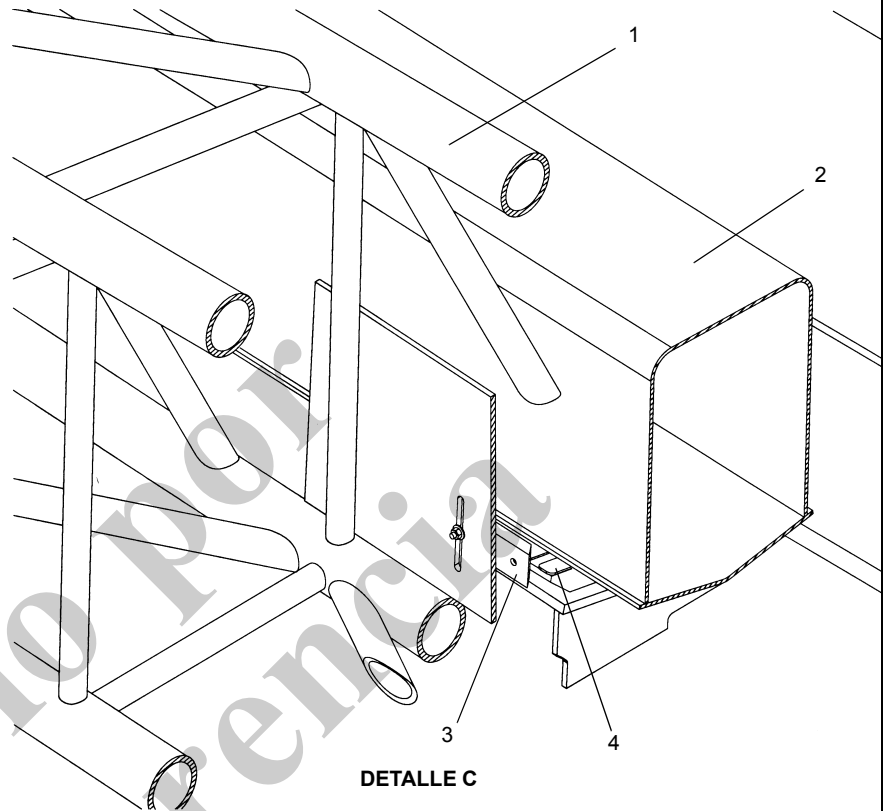
DETALLE B

6058

FIGURA 4-62 continuación

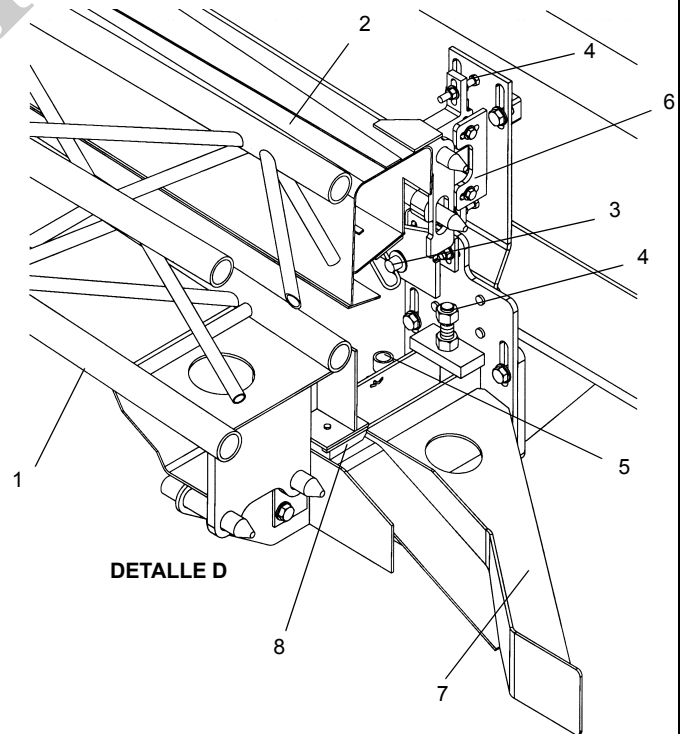


Art.	Descripción
1	Sección de base de la extensión de la pluma
2	Sección de extremo de la extensión de la pluma
3	Almohadilla de desgaste de impactos y suplemento
4	Almohadilla de desgaste de rampa y suplemento



DETALLE C

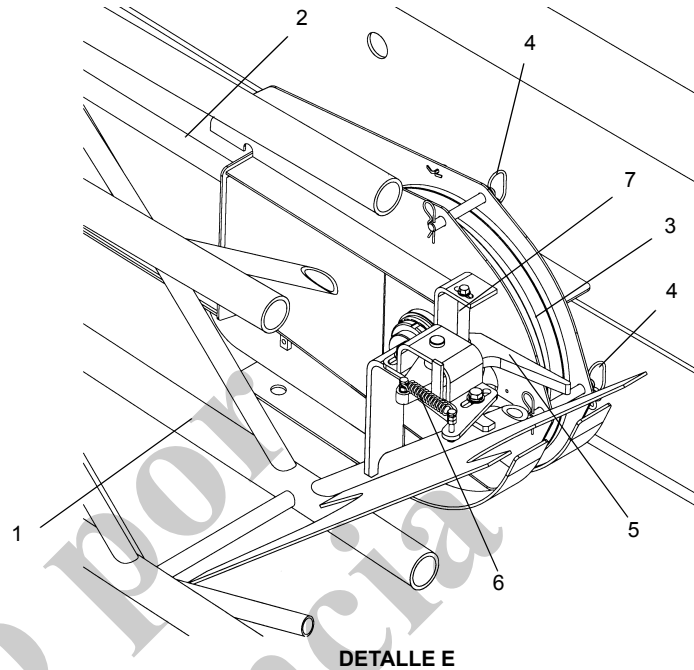
Art.	Descripción
1	Sección de base de la extensión de la pluma
2	Sección de extremo de la extensión de la pluma
3	Pasador de fijación de sección de extremo y pasador de enganche
4	Pernos de ajuste
5	Orejeta de almacenamiento de pasador
6	Soporte superior
7	Rampa de montaje inferior
8	Almohadilla de desgaste



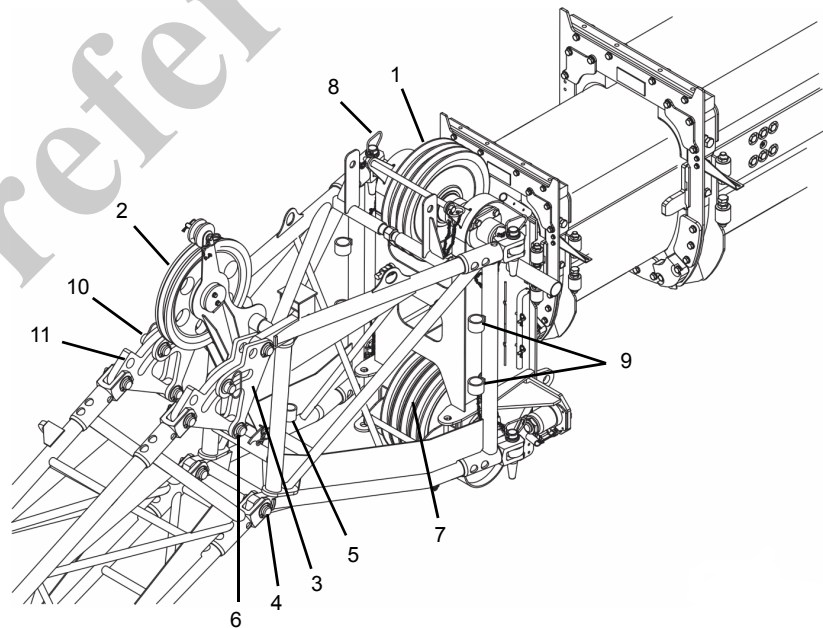
DETALLE D

FIGURA 4-62 continuación

Art.	Descripción
1	Sección de base de la extensión de la pluma
2	Sección de extremo de la extensión de la pluma
3	Polea de sección de extremo
4	Pasadores de retención del cable
5	Gancho de pestillo
6	Resorte
7	Barra de pestillo



Art.	Descripción
1	Poleas de punta de pluma superior
2	Conjunto del mástil
3	Eslabones descentrados
4	Puntos de pivote descentrados
5	Orejetas de almacenamiento de pasadores de eslabón descentrado
6	Pasador del conjunto del mástil
7	Poleas inferiores de la punta de la pluma
8	Pasadores de fijación de la extensión de la pluma
9	Orejetas de almacenamiento de pasadores de fijación de la extensión de la pluma
10	Pasadores del eslabón descentrado
11	Agujeros para descentrado nulo



6658-1

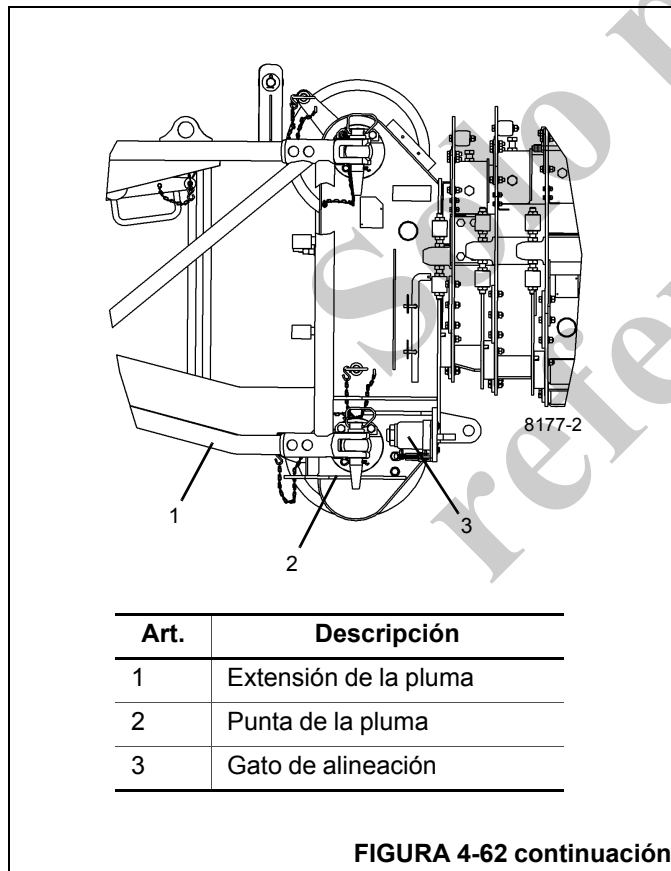
**NOTA:** Se ilustra el descentramiento de 25°. Para obtener un descentramiento de 45°, extraiga los pasadores (artículo 10) y almacénelos en la orejeta.

FIGURA 4-62 continuación

8. Tire de la manija hacia abajo para desengranar el bloque de tope bajo tensión de resorte de la pluma. Coloque el extremo de la manija en la placa de retención. Retraiga completamente la pluma.

**NOTA:** Cuando la pluma se retrae, la manija se soltará, permitiendo que el bloque de tope se engrane cuando se extienda la pluma.

**NOTA:** La indicación del largo de pluma en el limitador de capacidad nominal (RCL) se muestra en 0 (cero) cuando el bloque de tope accionado por resorte está en la posición de trabajo (enganchado) y la pluma está completamente retraída. Durante el proceso de almacenamiento y elevación de la extensión de pluma, el RCL podrá mostrar una dimensión negativa cuando el bloque de tope esté retraído (desenganchado) y la pluma completamente retraída.



9. Saque las pinzas de retención de los pasadores de fijación almacenados en la base de la extensión de la pluma e inserte los pasadores de fijación a través de los adaptadores de fijación y de anclaje, en el lado derecho de la punta de la pluma. Instale las pinzas de retención en los pasadores de fijación.

### PRECAUCIÓN

Si no se va a quitar la sección de extremo (cable de gancho), hay que dejarla en las escuadras de almacenamiento en el costado de la pluma.

10. Conecte un tramo de cable a la punta de la sección de la base de la extensión para ayudar a colocar la extensión articulada en su lugar, delante de la punta de la pluma.

**NOTA:** Si se va a elevar la sección de extremo de la extensión de pluma con la sección de la base de la extensión de pluma, continúe con el paso 15. Si no se va a elevar la sección de extremo de la extensión de la pluma, realice el paso 11 al 14.

11. Saque la pinza de retención del pasador de fijación de la base a la sección aérea y extraiga el pasador de los adaptadores de fijación de la sección de la base a la sección aérea.
12. Almacene el pasador en el adaptador de fijación opuesto o en la orejeta de almacenamiento.
13. Compruebe que el pasador que fija la sección de extremo a la escuadra de almacenamiento trasera de la sección de la base (Figura 4-62, Detalle D) se encuentre colocado en su lugar.
14. En el extremo de la polea de la sección de extremo (Figura 4-62, Detalle E), empuje el gancho de pestillo bajo tensión de resorte para soltar el pestillo, lo cual permite que la base se separe de la sección de extremo. Continúe con el paso 16.
15. Saque el pasador que fija la sección de extremo de la extensión a la escuadra de almacenamiento trasera de la sección de base (Figura 4-62, Detalle D). Compruebe que el gancho de pestillo del extremo de la polea de la sección de extremo (Figura 4-62, Detalle E), esté enganchado.
16. Saque el pasador de bloqueo que fija la base de la extensión a la escuadra de almacenamiento delantera (Figura 4-62, Detalle A). Almacene el pasador de bloqueo de enganche en la orejeta provista para ello.
17. Eleve la pluma levemente por encima de la horizontal y luego extiéndala hasta que la extensión de pluma se separe de las rampas guía y del pasador de almacenamiento en las escuadras de almacenamiento delantera y trasera.

### ! PELIGRO

Cuando se eleva la extensión de la pluma, compruebe que todo el personal y equipo se encuentren retirados de la trayectoria de giro.

18. Eleve y/o baje levemente la pluma para ayudar a controlar la extensión. Utilice el cable fijado a la punta de la extensión para girarla a su lugar, delante de la punta de la pluma, engranando los adaptadores de anclaje con los adaptadores de fijación del lado izquierdo de la punta de la pluma.



**PELIGRO**

No modifique los puntos de fijación para permitir la instalación de los pasadores de fijación.

19. Instale el pasador de fijación en el anclaje superior izquierdo y en el adaptador de fijación de la punta de la pluma. Instale la pinza de retención en el pasador de fijación.

20. Extienda el gato de alineación de la extensión de pluma hasta alinear el lado inferior izquierdo de la punta de la pluma con las orejetas de la extensión de pluma; instale el pasador de fijación en el anclaje inferior izquierdo y en el adaptador de fijación de la punta de la pluma. Instale la pinza de retención en el pasador de fijación.

21. Retraiga el gato de alineación a su posición original y luego regrese la manija del gato a su posición almacenada.

22. Extienda la pluma hasta que se detenga automáticamente.

**NOTA:** Alcanzar este punto de parada es necesario para el proceso del modo de aparejo de la extensión de pluma.

23. Baje la pluma y retire el cable de la punta de la sección de la base de la extensión.



**PELIGRO**

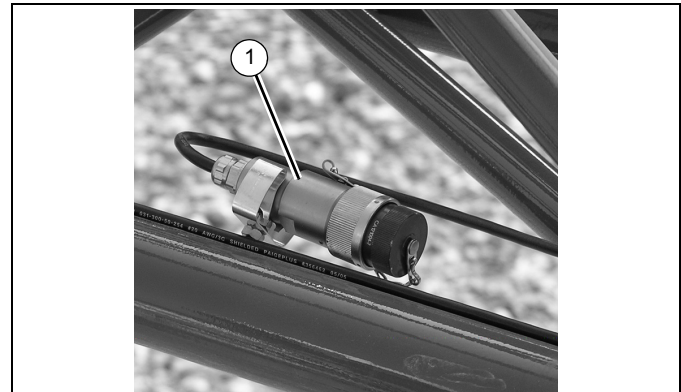
No intente erigir la sección de extremo a menos que haya sido fijada a la sección de base de la extensión de la pluma durante el procedimiento inicial de erección.

24. Retraiga la pluma hasta que se detenga en el bloque de tope.

**NOTA:** Cuando la pluma alcanza este punto de parada y los interruptores de proximidad de la sección 1 y 2 se activan, se completa el modo de aparejo de la extensión de pluma y se eliminan las restricciones de los modos de funcionamiento de la pluma.

25. Conecte los cables del RCL:

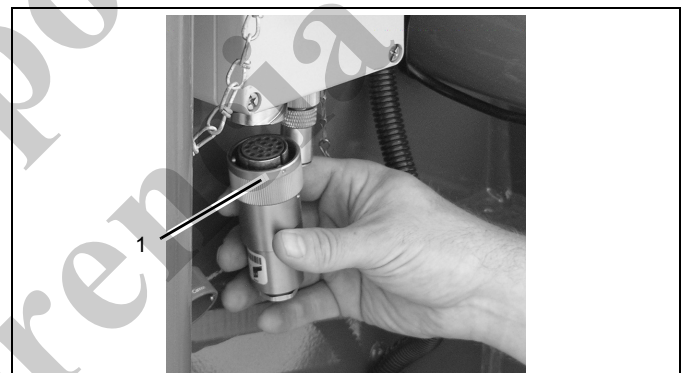
- a. Retire el conector del extremo del cable del RCL (1) Figura 4-63 de la extensión y diríjalo a través de la extensión de pluma.



6642-19

**FIGURA 4-63**

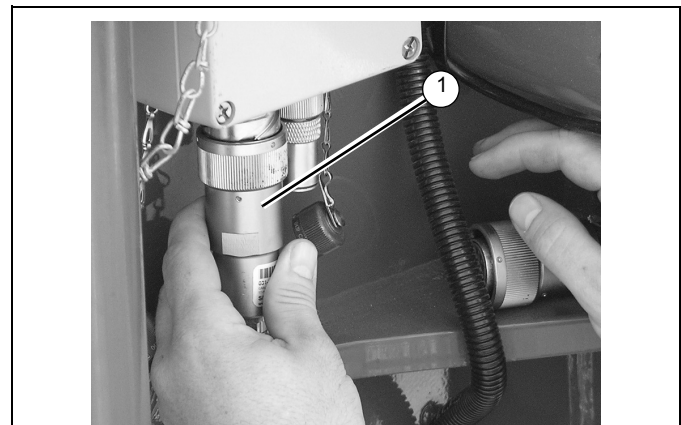
- b. Retire el enchufe falso (1) Figura 4-64 de la caja de empalmes en la punta de la pluma.



6642-20

**FIGURA 4-64**

- c. Instale el conector del extremo del cable (1) Figura 4-65 de la extensión de pluma de la que se retiró el enchufe falso.



6642-21

**FIGURA 4-65**

26. Eleve la sección de extremo de la extensión de la pluma de la manera siguiente:

- a. Conecte un tramo de cable a la punta de la sección de extremo de la extensión para ayudar a girar la sección de extremo a su lugar, delante de la sección

de base. Compruebe que el pasador de fijación derecho de la base a la extensión de extremo se encuentre instalado en su lugar.

- b. Coloque la pluma en posición horizontal.
- c. En el extremo de la polea de la sección de extremo (vea el detalle E), empuje el gancho de pestillo bajo tensión de resorte para soltar el pestillo, lo cual permite que la sección de extremo se separe de la base.



### PELIGRO

Cuando se eleva la extensión de extremo, compruebe que todo el personal y equipo se encuentren retirados de la trayectoria de giro.

- d. Eleve y/o baje la pluma ligeramente para ayudar a controlar la sección de extremo de la extensión. Utilice el cable fijado a la punta de la sección de extremo para girarla a su lugar, delante de la base de la extensión, engranando los adaptadores de anclaje con los adaptadores de fijación del lado izquierdo de la sección de la base.
- e. Instale el pasador de fijación en el anclaje y en los adaptadores de fijación en el lado izquierdo de la sección de la base.
- f. Baje la pluma y retire el cable de la punta de la extensión.

**NOTA:** Consulte *Fijación del descentramiento de la extensión articulada plegable*, página 4-60 para obtener un descentramiento de 25 ó 45° con la extensión articulada.

**27.** Saque los pasadores de retención del cable y los pasadores de pinza de la punta de la sección de la base o de la sección de extremo de la extensión.

**NOTA:** Para un descentramiento nulo (0°), deje el conjunto del mástil en la posición de almacenamiento.

**28.** Saque el pasador de pinza y el pasador del conjunto del mástil de la posición de almacenamiento de la extensión, y eleve el mástil a la posición vertical. Instale el pasador y el pasador de pinza. Quite el pasador de retención de cable y el pasador de pinza del mástil.

**NOTA:** El cable del malacate no se coloca en la polea de la extensión de la base cuando se usa la extensión de extremo.

**29.** Pase el cable del malacate sobre la polea del mástil, los rodillos del adaptador, el rodillo en la extensión de extremo y la polea de la punta de la extensión. Instale los pasadores de retención de cable y pasadores de pinza.

**NOTA:** No pase el cable de elevación a través de las poleas de la punta de la pluma principal.

**30.** Enhebre el cable del malacate.

### Almacenamiento de la extensión de pluma

**NOTA:** La extensión de la pluma debe colocarse con un descentramiento nulo (0°). Consulte *Fijación del descentramiento de la extensión articulada plegable*, página 4-60.

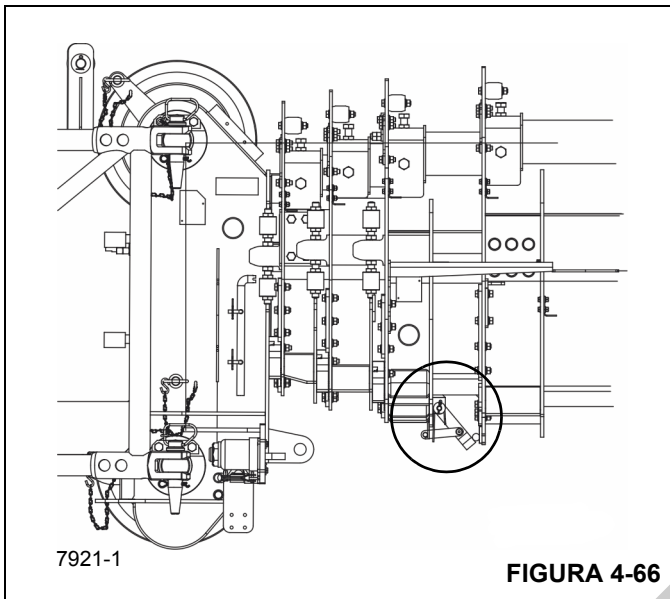
**NOTA:** Si la tiene, la sección de extremo plegable debe almacenarse en el costado de la sección de la base.



### PELIGRO

Cuando se desengrana el bloque de tope, extienda la pluma sólo lo suficiente para liberar el bloque. Si se extiende la pluma excesivamente, la extensión de la base se caerá de las rampas guía y se permitirá el giro de la extensión.

1. Retraiga la pluma completamente y gírela hacia la parte delantera de la máquina.
2. Coloque el interruptor selector de modo manual/auto-mático de la pluma en la posición AUTO.
3. Coloque el interruptor selector de modo A/B de la pluma en el modo B.
4. Baje la pluma y extiéndala sólo lo suficiente para desenganchar el bloque de tope bajo tensión de resorte de la pluma.
5. Tire de la manija hacia abajo para desengranar el bloque de tope bajo tensión de resorte de la extensión de la pluma (Figura 4-66). Coloque el extremo de la manija en la placa de retención.



6. Retraiga completamente la pluma.

**NOTA:** Cuando la pluma se retrae, la manija se soltará, permitiendo que el bloque de tope se engrane cuando se extienda la pluma.

**NOTA:** La indicación del largo de pluma en el limitador de capacidad nominal (RCL) se muestra en 0 (cero) cuando el bloque de tope accionado por resorte está en la posición de trabajo (enganchado) y la pluma está completamente retraída. El RCL puede mostrar una dimensión negativa cuando el bloque de tope está retraído (desenganchado) y la pluma está completamente retraída durante el proceso de elevación y almacenamiento de la extensión de la pluma.

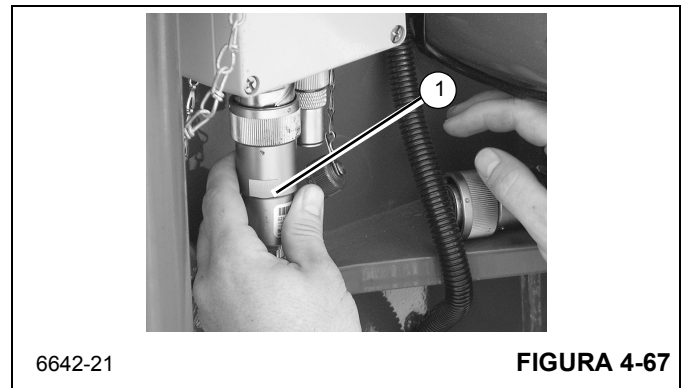
7. Baje la pluma a su elevación mínima.

8. Retire los pasadores de retención de cable y pasadores de pinza de la punta de la sección articulada y del conjunto del mástil. Quite el cable del malacate de la polea de la extensión y/o del mástil. Instale los pasadores de retención de cable y pasadores de pinza.

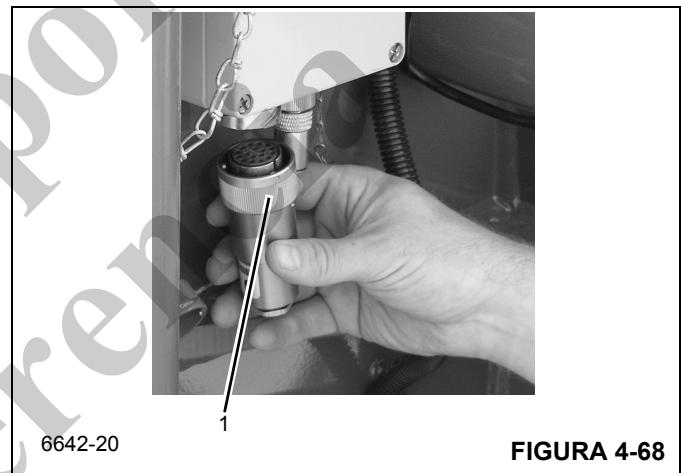
9. Retire el pasador del conjunto del mástil y el pasador de pinza que fijan el mástil en la posición vertical. Coloque el mástil en la posición de almacenamiento e instale el pasador del conjunto del mástil y el pasador de pinza.

10. Desconecte el cable del RCL.

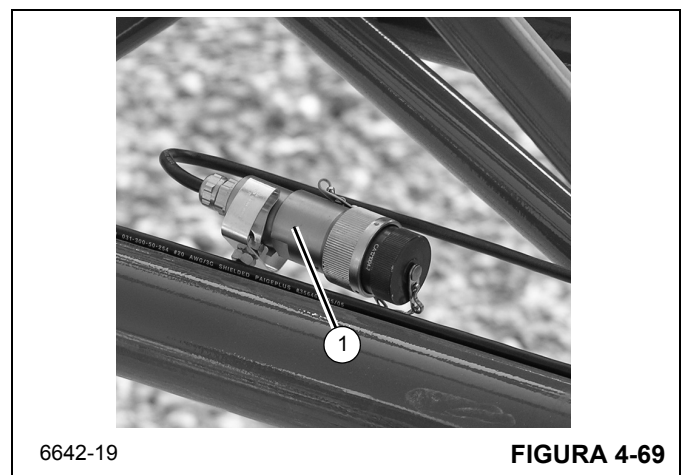
a. Retire el conector (1, Figura 4-67) de la caja de empalmes en la punta de la pluma.



b. Instale el enchufe falso (1, Figura 4-68) en la caja de empalmes.



c. Dirija el cable a través de la extensión de pluma y almacene el conector (1, Figura 4-69).



11. Si la sección de extremo de la extensión de la pluma ha sido erigida, almacénela de la manera siguiente:

- a. Conecte un tramo de cable a la punta de la extensión de extremo.
- b. Eleve la pluma a la posición horizontal.



- c. Retire la pinza de retención y el pasador de fijación de los adaptadores de anclaje y de fijación, en el lado izquierdo de la sección de la base, y almacénelos en la sección de la base.

**PELIGRO**

Quando se almacena la sección de extremo, compruebe que todo el personal y equipo se encuentren retirados de la trayectoria de giro.

- d. Eleve y/o baje la pluma ligeramente para ayudar a controlar la sección de extremo de la extensión. Utilice el cable fijado a la punta de la sección de extremo para girarla hacia el costado de la sección de la base.
- e. Eleve la pluma y empuje la sección de extremo hasta enganchar el gancho del pestillo bajo tensión de resorte (detalle E) en la sección de la base. Compruebe que el gancho del pestillo esté debidamente enganchado.
- f. Baje la pluma y retire el cable de la punta de la sección de extremo.
12. Baje la pluma a su elevación mínima.
13. Conecte un tramo de cable a la punta de la extensión de la base.
14. Eleve la pluma a la posición horizontal.
15. Extienda la pluma aproximadamente 12 pulg para que las orejetas de almacenamiento de las secciones de base y de extremo de la extensión queden alineadas delante de las rampas guía y de los pasadores en las escuadras de almacenamiento, cuando la sección articulada se coloca a un costado de la pluma.
16. Extienda el gato de alineación de la extensión de pluma hasta que el pasador de fijación inferior izquierdo quede libre. Retire el pasador de pinza de retención inferior izquierdo y el pasador de fijación.
17. Retraiga el gato de alineación a su posición original y luego regrese la manija del gato a su posición almacenada.
18. Tire de la manija hacia abajo para desengranar el bloque de tope bajo tensión de resorte de la pluma. Coloque el extremo de la manija en la placa de retención.
19. Retire la pinza de retención y el pasador de fijación del adaptador de anclaje y de fijación en el lado izquierdo de la punta de la pluma; almacene todos los pasadores en la base de la extensión.

**PELIGRO**

Quando se almacena la extensión, compruebe que todo el personal y equipo se encuentren retirados de la trayectoria de giro.

20. Eleve y/o baje la pluma para ayudar a controlar la sección articulada y utilice el cable fijado a la punta de la extensión de la base para girar la extensión de la base a un costado de la pluma.
21. Eleve la pluma y empuje la extensión hasta alinear las orejetas de almacenamiento de la extensión con las rampas guía y pasadores de las escuadras de almacenamiento y retraiga la pluma completamente.
22. Compruebe que todas las orejetas de almacenamiento en las secciones de la base y de extremo estén bien fijadas con los pasadores de las escuadras de almacenamiento.
23. Baje completamente la pluma.
24. Instale el pasador que fija la base de la extensión a la escuadra de almacenamiento delantera Figura 4-8 (detalle A). Verifique que el pasador de bloqueo de enganche se inserte completamente.
25. Instale el pasador que fija la sección de extremo a la escuadra de almacenamiento de la sección de base de la pluma (Figura 4-62) (detalle D).
- NOTA:** Si la sección de extremo de la extensión permanece en las escuadras de almacenamiento de la pluma, efectúe los pasos 26 al 29.
26. Saque la pinza retenedora y el pasador de fijación del buje de la sección de la base.
27. Inserte el pasador de fijación en los adaptadores de fijación de la sección de base a la sección de extremo e instale el pasador de retención.
28. Verifique que el gancho de pestillo bajo tensión de resorte se haya enganchado en el extremo con polea de la sección de extremo (Figura 4-62) (detalle E).
29. Compruebe que el pasador que fija la sección de extremo a la escuadra de almacenamiento de la sección de la base (Figura 4-62) (detalle D) se encuentre colocado en su lugar.
30. Retire las pinzas de retención y los pasadores de fijación de los adaptadores de anclaje y de fijación, en el lado derecho de la punta de la pluma, y almacénelos en la base de la sección articulada.



**PELIGRO**

Si no se mantiene la separación adecuada entre los adaptadores de anclaje de la extensión de la base y los adaptadores de fijación de la punta de la pluma, se puede permitir que estos adaptadores choquen unos contra otros cuando se usa la pluma.

31. Extienda la pluma en modo automático con el modo B seleccionado, o en modo manual con la sección 1 seleccionada, hasta que la pluma se detenga.

**NOTA:** Alcanzar este punto de parada es necesario para el proceso del modo de aparejo de la extensión de pluma.

32. Retraiga la pluma hasta que se detenga en el bloque de tope.

**NOTA:** Cuando la pluma alcanza este punto de parada y los interruptores de proximidad de la sección 1 y 2 se activan, se completa el modo de aparejo de la extensión de pluma y se eliminan las restricciones de los modos de funcionamiento de la pluma.

33. Enhebre el cable de la punta de la pluma y del malacate según se desee y utilice la grúa empleando los procedimientos normales para ello.

**Fijación del descentramiento de la extensión articulada plegable**



**PELIGRO**

**¡Peligro de aplastamiento!**

Verifique que todos los materiales utilizados como bloques soporten el peso del conjunto de la extensión sin permitir que se vuelque ni caiga.

1. Extienda y emplace los estabilizadores y gire la pluma hacia la parte delantera de la máquina. Coloque la pluma por encima de la posición horizontal.
2. Coloque bloques debajo de la punta de la sección de la extensión.
3. Para fijar el descentramiento de un ángulo menor a uno mayor, lleve a cabo los procedimientos siguientes:

**PRECAUCIÓN**

**¡Se puede causar daños al equipo!**

No sobrecargue los adaptadores de anclaje ni la sección de base de la extensión al bajar la pluma.

- a. Baje la pluma lentamente hasta aliviar la presión de los pasadores de los eslabones descentrados.

**NOTA:** Para un descentramiento de 25 ó 45°, asegúrese de que el mástil se encuentre en posición elevada.

- b. Saque los pasadores de pinza de los eslabones descentrados y los pasadores que fijan los eslabones descentrados en la posición de ángulo de descentramiento menor. Si se desea el descentramiento máximo, almacénelos en las orejetas de almacenamiento. Si se desea fijar un ángulo de descentramiento intermedio (25°), instálelos en la posición de los eslabones descentrados correspondiente a ese ángulo.

- c. Eleve y extienda la pluma lenta y simultáneamente de modo que la extensión no se quite de los bloques hasta que los eslabones descentrados soporten todo el peso de la extensión.

- d. Enhebre el cable del malacate según se describe en los procedimientos normales de elevación.

4. Para fijar el descentramiento de un ángulo mayor a uno menor, lleve a cabo los procedimientos siguientes:

**PRECAUCIÓN**

No sobrecargue los adaptadores de anclaje ni la sección de base de la extensión al bajar la pluma.

- a. Baje la pluma lentamente hasta aliviar la presión de los eslabones descentrados.

- b. Saque los pasadores de pinza y pasadores de fijación de los eslabones descentrados y baje la pluma hasta que los agujeros correspondientes al ángulo menor de descentramiento queden alineados en los eslabones descentrados. Instale los pasadores de los brazos descentrados y los pasadores de pinza.

- c. Eleve y extienda la pluma lenta y simultáneamente de modo que la extensión no se quite de los bloques hasta que los eslabones descentrados soporten todo el peso de la extensión.

- d. Enhebre el cable del malacate según se describe en los procedimientos normales de elevación.

**Ajuste del dispositivo de alineación de extensión de la pluma**

1. Verifique que los cables de extensión y de retracción de la pluma estén debidamente ajustados. De ser necesario, ajuste los cables.

2. Retraiga completamente la pluma.

3. Después de los procedimientos de instalación de la pluma, instale los pasadores en las orejetas de fijación

de la pluma, en el lado derecho de la punta de la pluma, y fíjelos en su lugar con pinzas de retención.

- Después de los procedimientos de instalación de la pluma, gire la extensión de la pluma hasta el otro lado e instale el pasador en la orejeta superior izquierda de la extensión de la pluma y fíjelo en su lugar con el pasador de pinza.

Si no es posible instalar el pasador debido a desalineación lateral, ajuste el tornillo de ajuste del puntal transversal superior del adaptador de la extensión articulada para alinear los agujeros.

- Extienda el gato de alineación de la extensión de pluma hasta alinear el lado inferior izquierdo de la punta de la pluma con las orejetas de la extensión de pluma; instale el pasador de fijación en la orejeta inferior izquierda y en el adaptador de fijación de la punta de la pluma. Instale la pinza de retención en el pasador de fijación.

Si no es posible instalar el pasador del accesorio debido a desalineación lateral, ajuste el tornillo de ajuste del puntal transversal inferior del adaptador de la extensión para alinear los agujeros.

- Fije el perno de ajuste en su lugar apretando el collar.

### Ajuste de montaje de la extensión articulada

Los procedimientos siguientes pueden usarse para ajustar una instalación existente o para instalar una sección articulada y/o cable de gancho nuevos. Para los detalles referidos en el texto, consulte la Figura 4-62.

- Con la base de la sección articulada apoyada sobre el suelo o sobre bloques, utilice un dispositivo de levante adecuado para colocar el cable del gancho en el costado de la base e instale un pasador de fijación.
- Eleve el extremo de la polea del cable del gancho hasta que el pasador de fijación que se instaló en el paso 1 quede suelto. Instale la almohadilla de desgaste de la rampa Figura 4-62 (Detalle C) en la parte inferior del cable del gancho e instale suplementos hasta obtener una separación de 12 mm (0.5 pulg) entre la almohadilla de desgaste y la rampa de la base de la extensión articulada.
- Instale la almohadilla de desgaste de impactos Figura 4-62 (Detalle C) en la escuadra de la base de la extensión. Coloque suplementos en la almohadilla de desgaste para obtener una separación de 3 mm (1/8 pulg) entre la almohadilla de desgaste de impactos y la almohadilla de desgaste de la rampa que se instaló en el paso 2.
- Con el cable del gancho soportado sobre la almohadilla de desgaste de la rampa de la base y sujeto ajustadamente contra la almohadilla de desgaste de impactos, ajuste el gancho de traba del cable del gancho Figura 4-62 (Detalle E) hasta que se mantenga una separación de 4 mm (5/32 pulg) entre el gancho y la barra de traba.
- Retire la sección del cable del gancho del costado de la base de la extensión.
- Desengrane el tope de la pluma y retraiga la pluma completamente.
- Monte la base de la extensión del lado derecho de la base de la pluma e instale los pasadores que fijan la base de la extensión a la punta de la pluma.
- Suelte la tornillería de fijación de las escuadras de fijación delantera y trasera.
- Levante el extremo de la polea de la base de la extensión hasta que los pasadores de fijación instalados en el paso 7 queden sueltos. Consulte la Figura 4-62 (Detalle D) (escuadra de almacenamiento trasera) y ajuste el montaje inferior y el montaje del pasador para mantener los pasadores de fijación en condición suelta. Apriete toda la tornillería de fijación de la escuadra de almacenamiento trasera.
- Consulte la Figura 4-62 (Detalle A) (escuadra de almacenamiento delantera) y ajuste el colgador principal, el colgador superior y el soporte inferior para mantener los pasadores de fijación en condición suelta.
- Aleje la base de la extensión de la base de la pluma e instale el cable del gancho en la base de la extensión usando un pasador de fijación. Coloque la base de la extensión en las escuadras de almacenamiento del costado de la pluma.
- Levante el extremo de polea del cable del gancho hasta que el pasador de fijación quede suelto y el cable del gancho se encuentre a 3 mm (1/8 pulg) de la almohadilla de desgaste de impactos en la rampa Figura 4-62 (Detalle C).
- Consulte el detalle B (escuadra de almacenamiento delantera del cable del gancho) y ajuste el montaje delantero y el colgador para mantener el pasador de fijación en condición suelta.
- Consulte la Figura 4-62 (Detalle D) (escuadra de almacenamiento trasera) y ajuste el colgador superior y el colgador inferior del cable del gancho para mantener el pasador de fijación en condición suelta.
- La traba del cable del gancho puede requerir ciertos ajustes finales. Con la base de la extensión y el cable del gancho en su posición de almacenamiento final en las escuadras, verifique que haya una separación de aproximadamente 3 mm (1/8 pulg) entre la almohadilla de desgaste de impactos y la almohadilla de desgaste de la rampa en el cable del gancho Figura 4-62 (Detalle C). Además, la traba de la sección del cable del gancho debe quedar libre (con una separación de aproximadamente 1.5 mm [0.06 pulg] entre las superficies del gancho de traba y de la barra de traba).

## APAREJO DE GANCHO

### Descripción

Se ofrece un aparejo de gancho de 60 t (65 T) y una bola giratoria superior de 7.5 t (8.3 ton T) para la grúa. El aparejo de gancho utiliza un bloque de pivote de pieza sencilla y el gancho tiene una traba de seguridad. El aparejo de gancho tiene un diseño de enhebrado rápido y cumple con las normas ANSI B30.5 y CE. El aparejo de gancho pesa 850 kg (1275 lb). Se proporcionan graseras para facilitar la lubricación de todas las piezas móviles.

### Mantenimiento

#### *Mantenimiento periódico*

Se recomienda inspeccionar el aparejo de gancho y la bola cada 50 horas. Cada tres meses o cada 500 horas, efectúe

una inspección con desarmado completo en la zona del gancho, la tuerca hexagonal y las zonas roscadas en busca de corrosión y para asegurar que las piezas encajan apropiadamente. Después de haber armado el gancho, aplique una cantidad abundante de grasa universal a la tuerca y las zonas roscadas con una brocha o a mano para evitar la corrosión.

Si se usan aparejos de gancho y otros dispositivos de manejo de cargas no fabricados por Grove, siga las recomendaciones de inspección y prueba dadas por el fabricante para asegurar que se establezca un programa de mantenimiento preventivo adecuado.

Solo por  
referencia

## SECCIÓN 5

### MALACATE Y CONTRAPESO

#### CONTENIDO DE LA SECCIÓN

<b>Descripción</b> .....	<b>5-1</b>	Mantenimiento .....	5-12
<b>Teoría de funcionamiento</b> .....	<b>5-1</b>	<b>Indicador de tres vueltas de cable</b>	
<b>Mantenimiento</b> .....	<b>5-2</b>	<b>(opcional—estándar en las máquinas CE)</b> .....	<b>5-16</b>
Procedimiento de calentamiento .....	5-2	Descripción .....	5-16
Acceso a la zona del malacate .....	5-2	Mantenimiento .....	5-16
Retiro .....	5-4	<b>Indicador de rotación del malacate (HRI)</b>	
Instalación .....	5-4	<b>y sistema de pantalla</b> .....	<b>5-17</b>
Revisión funcional .....	5-4	<b>Sistema indicador de rotación</b>	
Nivel de fluido .....	5-4	<b>del tambor del malacate</b> .....	<b>5-17</b>
Uso e inspección .....	5-6	Descripción .....	5-17
Mantenimiento preventivo .....	5-6	Mantenimiento .....	5-17
Muestreo del aceite .....	5-8	Sistema de pantalla del indicador	
Procedimiento de prueba de freno .....	5-8	de rotación del malacate (HRI) .....	5-19
<b>Alineación del malacate con</b>		<b>Válvulas de control del malacate</b> .....	<b>5-20</b>
<b>respecto a la pluma</b> .....	<b>5-9</b>	Descripción .....	5-20
Preparación .....	5-9	<b>Contrapeso fijo</b> .....	<b>5-21</b>
Herramientas requeridas .....	5-9	Descripción .....	5-21
Procedimiento .....	5-9	Mantenimiento .....	5-21
<b>Motor y freno</b> .....	<b>5-11</b>	Placa de contrapeso .....	5-21
Descripción .....	5-11	<b>Contrapeso retirable (opcional)</b> .....	<b>5-23</b>
<b>Tambor intermedio y seguidor del cable</b> .....	<b>5-12</b>	Retiro .....	5-23
Descripción .....	5-12	Instalación .....	5-23

#### DESCRIPCIÓN

Se ofrece un modelo de malacate para funcionar como malacate principal o auxiliar, el GHP30A (Figura 5-2). El malacate tiene un motor de émbolos de desplazamiento doble que impulsa a un mecanismo reductor dentro del malacate. El malacate utiliza un reductor de planetarios con un freno automático de discos múltiples que se aplica por resorte y se suelta hidráulicamente. Un embrague de sobremarcha permite levantar la carga con el malacate a la vez que se retiene la carga hasta que haya presión suficiente para soltar el freno cuando se baja la carga con el malacate. El motor regula la velocidad y el par motor del malacate.

El malacate tiene dos modos de funcionamiento. Un modo es el de velocidad alta. La válvula de solenoide piloto desplaza el carrito selector del motor para proporcionar el desplazamiento mínimo del motor. Esto produce una velocidad elevada de la línea y entrega un par motor bajo.

El segundo modo es el de velocidad baja. La válvula de solenoide piloto desplaza el carrito selector del motor para proporcionar el desplazamiento máximo del motor. Esto produce una velocidad baja de la línea y entrega un par motor elevado.

#### TEORÍA DE FUNCIONAMIENTO

El flujo de la sección uno de la bomba número uno se envía a través del adaptador giratorio hacia el banco de válvulas de control de sentido.

Cuando la palanca de control del malacate principal en la cabina se saca de su punto muerto, se envía una señal de presión piloto a la válvula de control de sentido del malacate principal para que desplace el carrito de la válvula para dirigir el caudal hidráulico a la válvula de control del motor del malacate. La válvula de control del motor del malacate envía el caudal hidráulico internamente hacia los motores por medio de un circuito hidráulico en serie o en paralelo, según la selección del operador.

Cuando la palanca de control del malacate auxiliar en la cabina se saca de su punto muerto, se envía una señal de presión piloto a la válvula de control de sentido del malacate auxiliar para que desplace el carrete de la válvula para dirigir el caudal hidráulico a la válvula de control del motor del malacate. La válvula de control del motor del malacate envía el caudal hidráulico internamente hacia los motores por medio de un circuito hidráulico en serie o en paralelo, según la selección del operador.

Se puede obtener un caudal adicional (aumento de alta velocidad) usando el interruptor de aumento hidráulico. Si se coloca el interruptor en la posición de alta (HI) se permite que el caudal de la sección dos de la bomba número uno se combine con el caudal de la sección uno.

## MANTENIMIENTO

### Procedimiento de calentamiento

Se recomienda efectuar un procedimiento de calentamiento cada vez que se arranque la máquina. Es esencial efectuarlo a temperaturas ambiente menores que 40°F (4°C).

El motor principal deberá acelerarse a su aceleración mínima recomendada con la válvula de control del malacate hidráulico en punto muerto y se le debe dar tiempo suficiente para que el sistema se caliente. El malacate entonces deberá accionarse a velocidades bajas, en avance y retroceso, varias veces para cebar todas las líneas con aceite hidráulico caliente y para hacer circular el lubricante de engranajes a través de los mecanismos de engranajes planetarios.



### ADVERTENCIA

Si no se calienta el malacate debidamente, en especial a temperaturas muy frías, se podría dar por resultado el patinaje temporal del freno debido a niveles elevados de contrapresión que intentan soltar el freno, lo que podría causar daños a la propiedad, lesiones graves o la muerte.

## Acceso a la zona del malacate



### ADVERTENCIA

No utilice la plataforma para llevar pasajeros ya que esto puede causar lesiones graves o mortales.

No se deben guardar componentes en la plataforma.

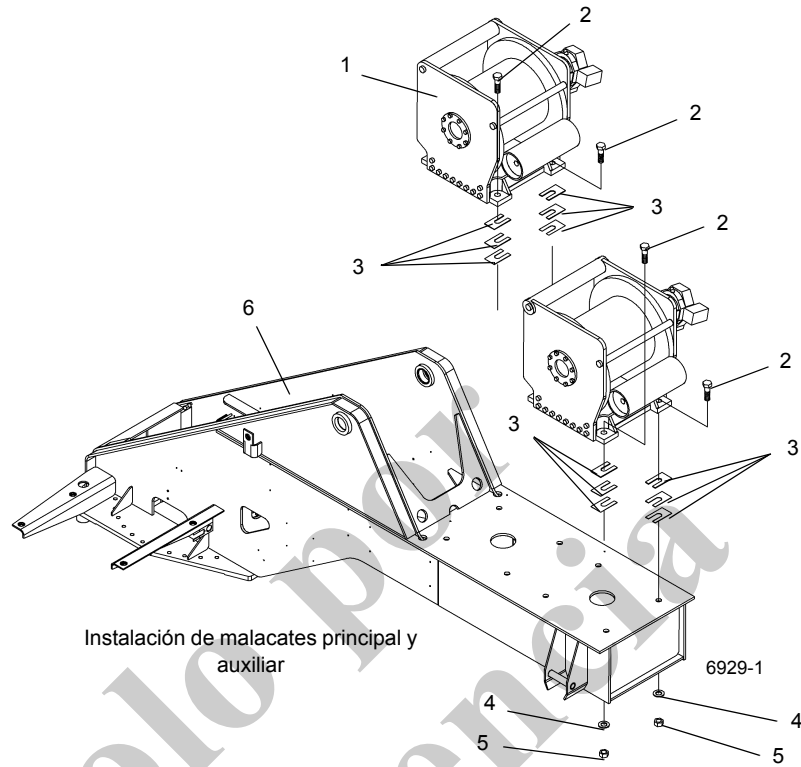
Sólo se permite que una persona ocupe la plataforma a la vez.

Utilice la plataforma de acceso al malacate (1) (Figura 5-1) al trabajar en la zona del malacate.

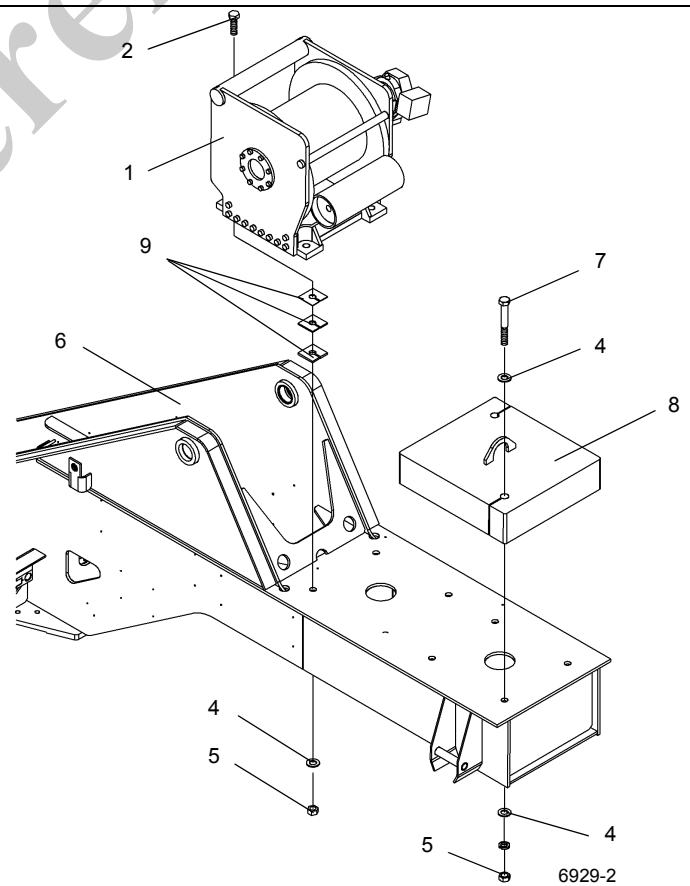


FIGURA 5-1





Instalación de malacates principal y auxiliar



Instalación de malacate principal solamente

FIGURA 5-2

Artículo	Descripción
1	Malacate
2	Perno
3	Suplemento
4	Arandela
5	Tuerca
6	Plataforma de giro
7	Perno
8	Placa de contrapeso
9	Suplemento

5

Artículo	Descripción
1	Malacate
2	Perno
3	Suplemento
4	Arandela
5	Tuerca
6	Plataforma de giro
7	Perno
8	Placa de contrapeso
9	Suplemento

## Retiro

1. Retire todo el cable del tambor del malacate.
2. Marque y desconecte las líneas hidráulicas del malacate. Tape todas las líneas y aberturas.
3. Marque y desconecte los alambres eléctricos conectados al sensor del indicador de rotación del malacate.
4. Marque y desconecte los alambres eléctricos de la válvula de control del malacate.
5. Retire las tuercas de montaje, los pernos, las arandelas y los suplementos del malacate (si se usan suplementos, marque su ubicación).

**NOTA:** El conjunto del malacate, sin el cable, pesa aproximadamente 1400 lb (635 kg).

6. Utilice un dispositivo de levante adecuado para retirar el malacate de la grúa.

## Instalación

1. Compruebe que la placa de montaje y las almohadillas del malacate estén limpias y libres de basura, y que el malacate no haya sufrido daños al manipularlo.
2. Utilice un dispositivo de levante adecuado para soportar el malacate y colocarlo sobre su montaje.
3. Revise la alineación de malacate a pluma de acuerdo con el procedimiento *Alineación del malacate con respecto a la pluma*, página 5-9.
4. Coloque un nivel entre los bujes del eje de pivote de la pluma.
5. Coloque un nivel sobre la parte superior del tambor del malacate y determine si el malacate reposa sobre el mismo plano respecto al nivel colocado entre los dos bujes del eje de pivote de la pluma.
6. Con el malacate nivelado, balancee el malacate para verificar si todas las almohadillas de montaje del

malacate se encuentran en contacto con la placa de montaje.

7. Mantenga el malacate nivelado y utilice un calibrador de espesores para determinar la separación que existe entre las almohadillas y la placa de montaje.
8. Instale suplementos para llenar las separaciones existentes. Se permite alterar el grosor de un suplemento para poder llenar una separación no uniforme. Instale los pernos, las arandelas y tuercas; consulte *Sujetadores y valores de apriete*, página 1-17 para el valor de apriete correcto.
9. Retire el dispositivo de levante del malacate.
10. Conecte las líneas hidráulicas al malacate, verificando que las líneas se conecten a las lumbreras correctas, según se las marcó durante el retiro.
11. Conecte los alambres eléctricos a la válvula de control del malacate según se marcaron durante el retiro.
12. Conecte los alambres eléctricos al sensor del indicador de rotación del malacate, según se marcaron durante el retiro.
13. Instale el cable, siguiendo los procedimientos dados en el tema *Instalación del cable en el malacate*, en el *manual del operador*.

## Revisión funcional

1. Fije un peso de prueba al gancho y eleve y baje la carga varias veces.
2. Verifique que el motor y sistema de frenos del malacate funcionen de modo uniforme.
3. Compruebe que las conexiones hidráulicas estén bien fijadas y que no tengan fugas.

## Nivel de fluido

**NOTA:** Si no se alinea el tapón de llenado/vaciado (1) con el agujero de acceso superior (2) tal como se ilustra en la Figura 5-3 antes de revisar el nivel de aceite, se obtendrá una indicación imprecisa.

1. Gire el tambor del malacate hasta que el tapón de llenado/vaciado (1) quede visible por el agujero de acceso superior (2) mostrado en la Figura 5-3.

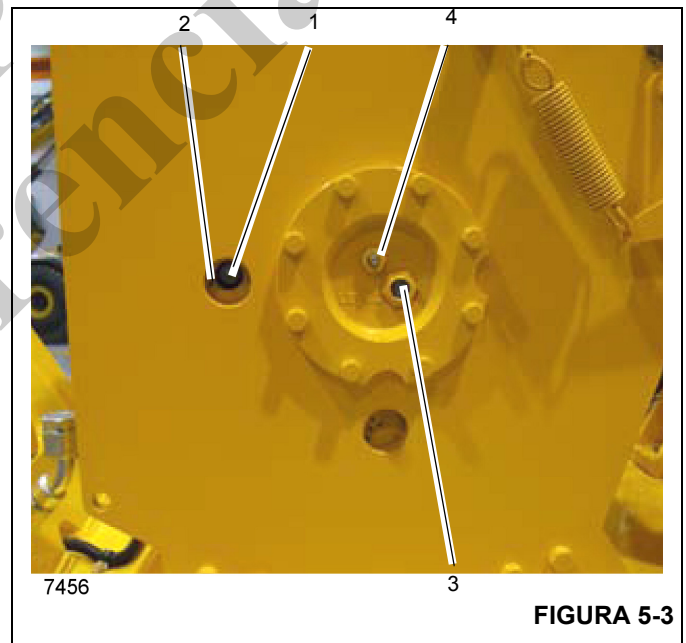
Esto asegura que los engranajes planetarios estén debidamente alineados y permite obtener una indicación precisa del nivel de aceite en el malacate.

2. Permita que el malacate permanezca detenido por 20 minutos antes de revisar el nivel de aceite.
3. Se debe poder ver el nivel de aceite en la mirilla (3).

Tabla 5-1

Indicación	Diagnóstico	Acción requerida
El aceite no está visible en la mirilla.	El malacate no está lleno.	Llene el malacate con aceite por el agujero de acceso superior hasta que el nivel del aceite quede visible en la mirilla. No llene a más de 3 mm (1/8 pulg) de la parte superior de la mirilla.  Consulte <i>Malacate</i> , página 9-32 para el tipo correcto de aceite a usar.
El aceite está visible en la mirilla y su nivel no está a más de 3 mm (1/8 pulg) del extremo superior de la mirilla.	El nivel de aceite es el correcto.	No se requiere acción alguna.
El nivel de aceite está a más de 3 mm (1/8 pulg) de la parte superior de la mirilla, o hay fugas de aceite por el tapón ventilado (4).	El malacate está excesivamente lleno.	Vacíe el aceite del tambor del malacate a través del agujero de acceso superior hasta que su nivel esté a menos de 3 mm (1/8 pulg) del extremo superior de la mirilla.

Compare la indicación obtenida con la (Tabla 5-1) y tome las medidas del caso.



Lleve a cabo una prueba completa de sujeción de carga y tracción del malacate después del trabajo de reparación.

Manitowoc Crane Care ofrece juegos preempacados que incluyen todos los sellos, cojinetes, sujetadores, arandelas, discos de freno, estatores de freno, embrague de uñas y resortes necesarios para armar el malacate después de efectuada la inspección. Durante la inspección, si se descubre que hay componentes desgastados o dañados que no se incluyen con el juego, comuníquese con el distribuidor de Manitowoc Cranes o con Manitowoc Crane Care para pedir los repuestos.

## Uso e inspección

Los procedimientos de inspección para malacates se dividen en cinco categorías generales, que se basan en el uso o en el ciclo de trabajo, y que a su vez determinan los intervalos apropiados para las inspecciones. Las categorías de uso deben ser asignadas por el usuario de la grúa en forma consistente para cada grúa. Las cinco categorías de uso de grúa/malacate son las siguientes:

**Inactividad** - La grúa/malacate no se ha usado por tres meses.

**Uso poco frecuente** - La grúa/malacate se usa menos de diez horas por mes, con base en un promedio de tres meses.

**Uso moderado** - La grúa/malacate se usa de 10 a 50 horas por mes, con base en un promedio de tres meses.

**Uso pesado** - La grúa/malacate se usa de 50 a 200 horas por mes.

**Uso severo** - La grúa/malacate se usa más de 200 horas por mes, o el 50% de las elevaciones excede el 75% de la capacidad nominal del malacate.

En la siguiente tabla se indican las inspecciones que se requieren para cada categoría de uso.

INSPECCIÓN TIPO ODE USO	INSPECCIÓN DIARIA PREVIA AL USO	INSPECCIÓN TRIMESTRAL	INSPECCIÓN SEMESTRAL	INSPECCIÓN ANUAL
<b>INACTIVIDAD</b> Sin uso por 3 meses o más	REQUERIDA ANTES DE PONER EN SERVICIO	REQUERIDA ANTES DE PONER EN SERVICIO	REQUERIDA ANTES DE PONER EN SERVICIO	-
<b>USO POCO FRECUENTE</b> Menos de diez horas por mes	REQUERIDA	REQUERIDA	REQUERIDA	REQUERIDA
<b>USO MODERADO</b> 10 a 50 horas por mes	REQUERIDA	REQUERIDA	REQUERIDA	REQUERIDA
<b>USO PESADO</b> 50 a 200 horas por mes	REQUERIDA	REQUERIDA MENSUAL- MENTE	REQUERIDA TRIMESTRAL- MENTE (3 meses)	REQUERIDA SEMESTRAL- MENTE (6 meses)
<b>USO SEVERO</b> Más de 200 horas por mes ó 50% de las elevaciones exceden el 75% de la capacidad nominal	REQUERIDA	REQUERIDA	REQUERIDA TRIMESTRAL- MENTE (3 meses)	REQUERIDA SEMESTRAL- MENTE (6 meses)

## Mantenimiento preventivo

Es muy importante que sea consciente de que puede ocurrir deterioro en los componentes internos esenciales dentro del mecanismo reductor del malacate. Los mecanismos reductores del malacate incorporan engranajes planetarios, conjuntos de freno de discos múltiples y embragues de uñas que no tienen una vida útil infinita. Aunque estos componentes se han diseñado para tener una vida útil prolongada, la confiabilidad se puede reducir sustancialmente debido a una variedad de factores tales como:

- Funcionamiento cíclico repetido.
- Funcionamiento a temperaturas ambiente altas.
- Alta contaminación externa, como condiciones con mucho polvo o arena.
- Nivel de mantenimiento.



## ADVERTENCIA

Si no se establece y ejecuta un programa de inspección y mantenimiento del malacate, se podrían causar daños a la grúa, daños a otras propiedades y/o lesiones graves o mortales a personas que trabajen con la grúa o cerca de ésta.

Se debe realizar lo siguiente, conforme a las instrucciones en *Lubricantes e intervalos de lubricación*, página 9-1 o las instrucciones del fabricante.

### 1. Inspección diaria previa al uso.

Debe incluir, sin limitarse a, las siguientes inspecciones, que deben realizarse antes de colocar la grúa en servicio y cada vez que sea necesario durante un funcionamiento prolongado. Esta inspección debe ser realizada por un operador de grúas calificado o un técnico de grúas calificado.

- Revise si hay fugas externas de aceite y repárelas según sea necesario. Esto es sumamente importante debido al desgaste acelerado que se produce cuando el aceite de lubricación en el malacate es insuficiente. En los malacates con mirilla, revise el nivel de aceite diariamente. En los malacates sin mirilla, revise el nivel de aceite mensualmente si no se detectan fugas externas de aceite. El nivel del lubricante debe mantenerse entre los niveles mínimo y máximo, por arriba de la parte media de la mirilla o en la parte inferior de la lumbrera del tapón de nivel, según esté equipada. Utilice SOLAMENTE el tipo de lubricante recomendado. Consulte *Lubricantes e intervalos de lubricación*, página 9-1.
- Revise los adaptadores y mangueras hidráulicos para ver si hay abrasión, deterioro o corrosión, y repare como sea necesario.
- Inspeccione visualmente para ver si hay pernos, pasadores y otros sujetadores corroídos, flojos o faltantes, y sustituya o apriete como sea necesario.
- Inspeccione visualmente los transmisores del indicador de rotación, los interruptores de prevención del contacto entre bloques y otros equipos de seguridad, y repare según sea necesario.

### 2. Inspección trimestral (cada tres meses).

Debe incluir, sin limitarse a, las siguientes inspecciones, que deben ser realizadas por un operador de grúas calificado o un técnico de grúas calificado.

- Realice la inspección previa al uso.
- Inspeccione para ver si hay corrosión en los sujetadores, la base de la pluma, el tambor, etc. y repare/sustituya como se requiera para mantener la integridad estructural del malacate.
- Revise el nivel de aceite del malacate. Inspeccione si hay fugas de aceite en el mecanismo del malacate.

### 3. Cada 250 horas ó 3 meses.

- Si corresponde, lubrique los cojinetes del rodillo guía de cable y del rodillo de protector de cable.

### 4. Inspección semestral (cada seis meses).

Debe incluir, sin limitarse a, las siguientes inspecciones, que deben ser realizadas por un operador de grúas calificado o un técnico de grúas calificado.

- Realice la inspección previa al uso y la inspección trimestral.

- Tome una muestra del lubricante de la cavidad de los engranajes del malacate, como se describe en *Muestreo y análisis del aceite de engranajes*, página 5-8, y haga un análisis para ver el contenido de metales de desgaste, si se mantiene la viscosidad correcta, y si hay deterioro, humedad y otros contaminantes en el lubricante. Si la muestra de aceite tiene una alta cantidad de partículas metálicas, el malacate debe retirarse de servicio y desarmarse totalmente para su inspección.

**NOTA:** El análisis de aceite no es suficiente para detectar ni para advertir acerca de una falla por fatiga.

### 5. Inspección anual.

Esta inspección debe realizarla un técnico de grúas calificado. La inspección anual DEBE incluir, sin limitarse a, lo siguiente:

- Realice la inspección previa al uso/diaria, la inspección trimestral y la inspección semestral.
- Cambie el aceite de lubricación en la cavidad de engranajes del malacate después de tomar la muestra de aceite como se describe en *Muestreo y análisis del aceite de engranajes*, página 5-8. Llene el malacate hasta el nivel apropiado, usando el lubricante recomendado. Consulte *Lubricantes e intervalos de lubricación*, página 9-1.



## ADVERTENCIA

Si no se usa aceite para planetarios del tipo y la viscosidad adecuados se puede contribuir al patinaje intermitente del embrague del freno, lo cual podría resultar en daño a la propiedad, lesiones personales graves o la muerte. Algunos lubricantes para engranajes contienen grandes cantidades de aditivos EP (presión extrema) y antifricción que pueden contribuir al patinaje del embrague del freno o al daño de los discos de fricción o de los sellos del freno. La viscosidad del aceite con respecto a la temperatura ambiente también es crítica para el funcionamiento confiable del embrague del freno. Nuestras pruebas indican que el aceite para engranajes excesivamente pesado o espeso puede contribuir al patinaje intermitente del embrague del freno. Asegúrese que la viscosidad del aceite para engranajes usado en su malacate es correcta para la temperatura ambiente.

- Revise que el freno del malacate funcione correctamente mediante una prueba de alta tracción de carga y asegúrese que el freno se aplique sin avanzar lentamente y que el control del malacate esté correcto. La función del freno del malacate se debe revisar con más frecuencia si existen condiciones o características de funcionamiento anormales.

6. Cada 10 000 horas o cada diez años, se recomienda desarmar el conjunto del malacate y examinar todos los componentes principales para verificar si tienen daño o desgaste, por ejemplo, engranajes, estrías de acoplamiento, ejes, etc. Deberá instalar nuevos componentes si encuentra que los actuales están desgastados o tienen evidencia de calor u otro daño. Deberá volver a armar el malacate utilizando nuevos sellos, cojinetes, sujetadores, arandelas, discos de freno, estatores de freno, embrague de uñas y resortes. Deberá realizar una prueba completa de sujeción de carga y tracción del malacate después del trabajo de reparación.

## Muestreo del aceite

### Cambio del aceite

El aceite de engranajes del malacate se debe cambiar después de las primeras 100 horas de funcionamiento, y después anualmente como mínimo. En aplicaciones de uso severo, el aceite de engranajes se debe cambiar cada seis meses. Use los lubricantes recomendados. Consulte *Lubricantes e intervalos de lubricación*, página 9-1.

### Muestreo y análisis del aceite de engranajes

El muestro y análisis correctos del aceite de engranajes es una parte vital de cualquier programa completo de mantenimiento preventivo. La información obtenida del análisis de aceite permite a los técnicos de mantenimiento emplear el tiempo de mantenimiento preventivo para evitar un tiempo improductivo no programado más costoso o una falla mucho más peligrosa. La detección temprana del desgaste acelerado de los componentes permite la programación del mantenimiento correctivo.



### PRECAUCIÓN

El aceite caliente puede ocasionar lesiones o quemaduras en la piel desprotegida. Asegúrese que el aceite se haya enfriado a una temperatura segura (normalmente menor que 110°F ó 43°C) antes de tomar una muestra de aceite, cambiar el aceite o dar servicio al malacate.

Prepare el malacate limpiando la zona del tapón de vaciado y el tubo de extensión de vaciado para obtener una muestra sin contaminación. Accione el malacate en ambos sentidos por uno o dos minutos para mezclar completamente el aceite de engranajes; luego tome la muestra en un punto medio del flujo de aceite para obtener una representación precisa del estado del aceite. Después de tomar la muestra de aceite, continúe con el cambio de aceite o llene la cavidad de engranajes del malacate hasta el nivel correcto con el lubricante recomendado.

## Pautas generales para el nivel de contaminantes de hierro

### 100-500 ppm

Normal

### 500-800 ppm

Precaución - Muestra anormal. Cambie el aceite y tome otra muestra después de 50 horas de funcionamiento. Si la segunda muestra está por encima de 500 ppm, retire el malacate de servicio y desármelo totalmente para inspeccionarlo y determinar la fuente de contaminación.

### 800+ ppm

No aceptable. Retire el malacate de servicio y desármelo totalmente para inspeccionarlo y determinar la fuente de contaminación.

Los niveles de contaminantes de hierro estarán en el nivel alto de la gama "normal" durante el rodaje inicial.

Tan importante como el nivel de contaminación es el cambio en el nivel de contaminación. Un programa eficaz de análisis de aceite proporciona al técnico una idea del progreso del desgaste o una tendencia. Si una muestra indica una elevación repentina del nivel de contaminación, se deben tomar las acciones necesarias para determinar lo que ha cambiado.

**NOTA:** El análisis de aceite no es suficiente para detectar ni para advertir acerca de una falla por fatiga.

## Procedimiento de prueba de freno

Estos malacates de engranajes planetarios tienen un freno de discos múltiples aplicado por resorte y soldado hidráulicamente en el interior de la caja del malacate. Este freno sostiene una carga suspendida cuando la válvula de control de sentido está en punto muerto o cuando se pierde potencia hidráulica. Un conjunto de embrague de freno de sobremarcha permite que el tren de mando y el tambor giren en el sentido requerido para elevar una carga mientras el freno permanece totalmente aplicado. Sin embargo, una carga no se puede bajar sin aplicar presión hidráulica a la lumbrera de liberación para soltar el freno.

(la prueba se debe realizar sin carga en el malacate)

Retire y tape o tapone la línea de liberación del freno del adaptador en la lumbrera de liberación del freno del malacate.

Con el grupo motriz hidráulico funcionando, mueva lentamente la válvula de control de sentido a la posición de bajada, completamente abierta.

Aumente la velocidad del motor, de ser necesario, para elevar la presión del sistema hasta el ajuste de la válvula de alivio. El tambor del malacate debe permanecer inmóvil.



Si el tambor del malacate gira, el malacate debe desarmarse y los componentes del freno deben revisarse para ver si hay desgaste. Además, los resortes del freno deben medirse para ver si tienen la longitud libre correcta en aquellos malacates que utilizan resortes de compresión helicoidales.

Sustituya cualquier pieza que muestre desgaste excesivo y cualquier resorte cuya longitud sea menor que la mínima indicada en el manual de servicio del malacate correspondiente.

Vuelva a armar el freno y el malacate y repita los pasos anteriores.

Cuando termine la prueba, vuelva a conectar la línea de soltado del freno a la lumbrera de liberación del freno.

## ALINEACIÓN DEL MALACATE CON RESPECTO A LA PLUMA

### Preparación

Se debe alinear la pluma antes de llevar a cabo la alineación del malacate Figura 5-5. Si el malacate no se alinea apropiadamente, se puede dañar su cable o se podría afectar la precisión del control.

La grúa debe colocarse con los estabilizadores completamente extendidos y la grúa deberá estar nivelada. La pluma debe estar sobre la parte delantera.

### Herramientas requeridas

- Escuadra de dos pies de largo
- Cordón Mason
- Tiza
- Transportador

### Procedimiento

La posición de montaje del malacate determina el procedimiento de alineación que debe usarse. Deslice un lado del malacate hacia atrás o hacia delante para alinear el malacate con la polea de la pluma en grúas que tienen el malacate instalado ya sea directamente en la pluma o en un montaje fijado a la pluma. Podría ser necesario colocar suplementos debajo de un lado del malacate para nivelarlo.

El malacate debe verificarse en dos direcciones, una con la pluma a 0 grados y la otra con la pluma a más de 45 grados, si el malacate no está directamente instalado en la pluma de la grúa y está instalado en una posición estacionaria.

Revise el malacate a un ángulo de 0 grados para ver si el malacate está alineado con la polea de la punta de la pluma. El malacate principal se alinea con la polea derecha y el malacate auxiliar con la polea central.

**NOTA:** Si la alineación es incorrecta, cuando se enrolle el cable del malacate quedarán espacios sin llenar en el carrete.

**NOTA:** El malacate no está nivelado si el cable tiende a apilarse en un lado del tambor.

1. Hay que extender la pluma hasta la mitad de su distancia de extensión completa siempre que se vaya a alinear el malacate. Se usa esta longitud debido a que cuando el cable del malacate principal se coloca en la polea superior derecha de la punta de la pluma, el cable deberá salir por el centro del tambor a un ángulo de 90 grados. La pluma tiene la capacidad de extenderse, retraerse y de cambiar el ángulo de partida del tambor. Extienda la pluma hasta la mitad de su recorrido para obtener un punto central de ajuste y verificar el ángulo de lascado del cable.
2. Es necesario retirar todo el cable del tambor del malacate para revisar el ángulo de lascado. Se puede usar un cordón Mason o hilo de pescar para tirar de la línea hasta tensarla y así poder medir el ángulo de lascado con precisión. Localice la línea central del tambor del malacate usando una escuadra para dibujar una línea horizontal en el tambor. Haga una marca vertical en la línea horizontal dibujada que identifique el centro absoluto del tambor, medido con una cinta métrica. Con la pluma a un ángulo de 0 grados, ate el hilo a la punta de la pluma y colóquelo en el centro de la polea derecha de la punta de la pluma.

**NOTA:** Si no se dispone de este equipo especial, se puede localizar la línea central con precisión suficiente si se usa una escuadra de acero contra las superficies interiores de ambas bridas de la máquina. Se recomienda evitar usar las superficies de fundición en este procedimiento, a menos que la comprobación desde ambas bridas indique que la línea resultante está derecha.

3. Ate el hilo alrededor del tambor del malacate de modo que quede muy ajustado y que el hilo pase por encima del centro absoluto del tambor que se marcó en el mismo.
4. Coloque un transportador en la línea vertical hecha en el tambor del malacate de modo que el hilo quede en el centro del transportador. El hilo se encontrará en la marca de 90 grados del transportador si el malacate está alineado con respecto a la polea de la punta de la pluma. Si no se encuentra alineado con la marca de los 90 grados, será necesario soltar los pernos de montaje para mover el malacate hasta que lo esté.

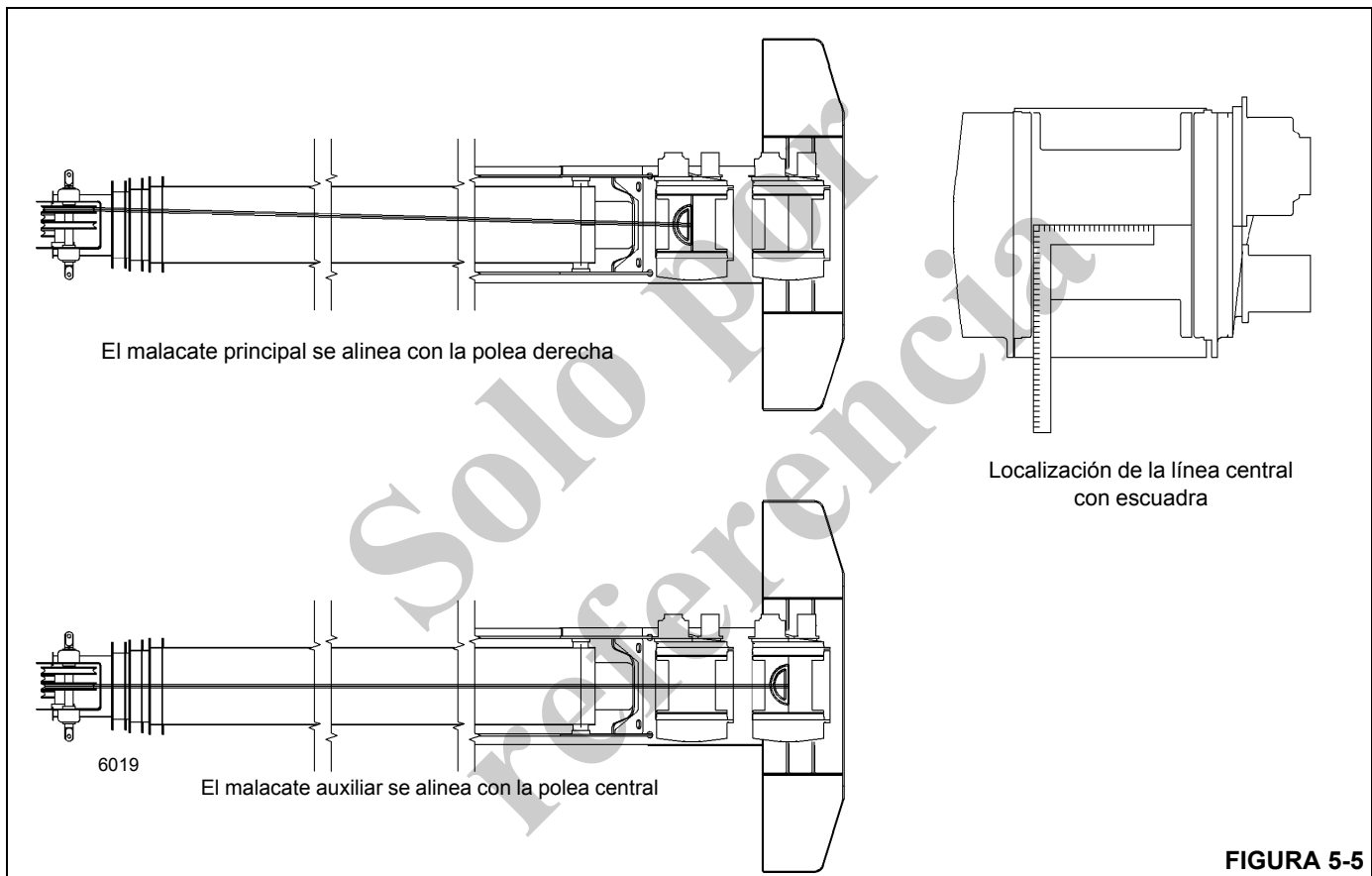
**NOTA:** Esta prueba sirve para verificar si se dejan espacios libres al enrollar el cable.

**PRECAUCIÓN**

No modifique los agujeros ni los bloques de tope en la placa de montaje de la grúa, ya que un ajuste muy pequeño produce cambios grandes en el ángulo. Tenga sumo cuidado para evitar efectuar una compensación excesiva. Pueden producirse daños en el malacate o cable.

5. Eleve la pluma a un ángulo de más de 45 grados para verificar que el malacate esté nivelado. Ajuste la posición del tambor del malacate y tense el hilo de modo que éste pase por el centro del transportador, en la marca de los 90 grados. Si el hilo no pasa por la marca de los 90 grados, será necesario colocarle suplementos al malacate hasta que el hilo pase por esta marca.

**NOTA:** Esta prueba sirve para verificar si el cable se apila en un lado del tambor.

**FIGURA 5-5**

## MOTOR Y FRENO

### Descripción

Cada malacate tiene un motor hidráulico, una válvula de freno, un cilindro de freno y un embrague de freno que controla el movimiento del tambor del malacate. Estas piezas se montan en una de las escuadras terminales de soporte del malacate. El motor hidráulico se conecta al embrague de freno del malacate, que a su vez se conecta al tren de engranajes del malacate.

### Mantenimiento

#### Retiro

1. Vacíe el aceite del tambor del malacate sacando los tapones. Vuelva a instalar los tapones cuando el tambor termine de vaciarse.
2. Lave el malacate con agua a presión en el lado del motor para eliminar los posibles contaminantes de los componentes de mando del malacate.
3. Marque y desconecte las líneas hidráulicas conectadas al motor y a la válvula de freno. Tape todas las líneas y aberturas.
4. Quite los dos pernos y arandelas para liberar el motor y la válvula de freno del cilindro de freno y del embrague de freno en la escuadra terminal de soporte. Quite el motor y la válvula de freno como una unidad. Deseche el anillo "O".
5. Cubra la abertura del motor en el cilindro de freno para proteger a los componentes de mando dentro del tambor del malacate. Según sea necesario, asegure el embrague de freno del interior del cilindro de freno.

#### Instalación

**NOTA:** Asegúrese que la placa de empuje principal quede colocada correctamente en su agujero contrataladrado cuando instale el motor. Si se acciona el malacate con la placa de empuje principal insertada entre los engranajes principales y el portaplanetarios; o con una arandela de empuje fuera de posición, podría ocasionar daños graves a las piezas internas del malacate.

1. Destape la abertura del motor en el cilindro de freno. Verifique que el embrague de freno está seguro en el cilindro de freno. Verifique que las piezas están limpias.
2. Instale un anillo "O" de repuesto en el piloto del motor después de lubricarlo con aceite para engranajes o vaselina.
3. Engrane el eje del motor en la pista interior del embrague de freno cuando instale el motor y la válvula de freno conectada. Aplique Loctite N° 243 a los pernos del

motor. Asegure el motor y la válvula de freno al cilindro de freno con pernos y arandelas. Apriete los pernos a un par de 382 Nm (282 lb-pie).

4. Conecte las líneas hidráulicas al motor y a la válvula de freno, según las marcó durante el retiro.
5. Llene el tambor con aceite. Consulte *Lubricación*, página 9-1 en este manual.

## TAMBOR INTERMEDIO Y SEGUIDOR DEL CABLE

### Descripción

Los malacates principal y auxiliar (Figura 5-6) tienen cada uno un tambor intermedio en su lado delantero. El tambor intermedio del malacate principal se usa para evitar que el cable entre en contacto con la pluma. Si la grúa también tiene un malacate auxiliar, el tambor intermedio sirve para evitar que su cable entre en contacto con el malacate principal. El seguidor del cable se instala en el lado delantero de su malacate respectivo. El seguidor del cable aplica tensión de resorte hacia abajo contra el cable sobre el tambor del malacate para asegurar que el cable se enrolle de modo uniforme en el tambor, y también impide que el cable salte cuando se producen condiciones anómalas.

### Mantenimiento

#### Tambor intermedio

##### Retiro y desarmado

1. Retire el perno y la tapa terminal del lado derecho del rodillo intermedio Figura 5-6.
2. Soporte el rodillo intermedio y extraiga el eje por el lado izquierdo. Procure no extraviar los suplementos de cada extremo.
3. Retire el rodillo de entre las placas laterales.

##### Limpieza e inspección

1. Limpie toda la herrumbre y tierra del eje.
2. Revise el eje y el rodillo en busca de grietas, excoiación y acanaladuras. Reemplace según sea necesario.

##### Armado e instalación

1. Coloque el rodillo entre las placas laterales con por lo menos un suplemento en cada extremo.
2. Instale el eje a través de la placa lateral izquierda y del rodillo y los suplementos. Verifique que la parte plana del extremo del eje quede alineada con el tope soldado en la placa lateral.
3. Aplique pasta selladora Loctite 243 a las roscas de los pernos. Fije el eje a la placa lateral derecha con un perno y una tapa terminal.

**Seguidor del cable****Retiro y desarmado**

1. Suelte las tuercas de ajuste y retire el resorte tensor y la barra de ajuste de ambos lados del malacate Figura 5-6.
2. Quite los puntos de soldadura de las cabezas de los pernos que sujetan el brazo al rodillo del seguidor del cable.
3. Soporte el rodillo del seguidor del cable y saque los pernos y arandelas que fijan los brazos a los ángulos de cada extremo del rodillo. Retire el rodillo del seguidor del cable.
4. Desarme el rodillo del seguidor del cable de la manera siguiente.
  - a. Retire los dos pernos y arandelas que aseguran el ángulo al lado derecho del eje.
  - b. Quite los suplementos y el rodillo del eje.
  - c. De ser necesario, retire el cojinete y la caja de cojinete de ambos extremos del rodillo.
5. Saque el perno y la contratuerca que fijan el brazo a la palanca de fijación del resorte en cada lado del malacate. Quite los brazos y palancas de las placas laterales.

**NOTA:** Asegúrese de marcar cada brazo y palanca con el lado (izquierdo o derecho) del cual se retiraron. Esto será útil durante la instalación.

6. Retire las graseras del buje en cada placa lateral.

**Limpieza e inspección**

1. Limpie toda la grasa del eje, del cojinete y del rodillo.
2. Revise el eje, el rodillo y los cojinetes en busca de grietas, excoiación y acanaladuras. Reemplace según sea necesario.

3. Revise la tensión de los resortes. Si los resortes no proporcionan suficiente tensión al ajustarlos, reemplácelos.

**Armado e instalación**

1. Instale una grasera en el buje de cada placa lateral.
2. Instale el brazo izquierdo a través del buje en la placa lateral izquierda. Aplique pasta selladora Loctite 243 a las roscas de los pernos. Instale la palanca de fijación del resorte izquierdo en el brazo y fíjela con un perno y contratuerca.
3. Repita el paso 2 en el lado derecho.
4. Instale el rodillo del seguidor del cable de la manera siguiente.
  - a. Aplique pasta retenedora de resistencia alta Loctite 680 a las cajas de cojinete y a los cojinetes. Instálelos en los dos extremos del rodillo.
  - b. Meta el eje en el rodillo con por lo menos un suplemento en cada extremo.
  - c. Aplique pasta selladora Loctite 243 a las roscas de los pernos. Coloque el ángulo en el lado derecho del eje y fíjelo con dos pernos y arandelas.
5. Coloque el rodillo del seguidor del cable en los brazos y fíjelo con los cuatro pernos y arandelas. Centre el rodillo entre las bridas del tambor del malacate y apriete los pernos. Fije las cabezas de los pernos con soldadura por puntos.
6. Fije un extremo de los resortes de tensión a las palancas de cada lado. Instale la varilla de ajuste a través de la argolla de cada placa lateral y conéctela al otro extremo del resorte. Instale las tuercas de ajuste en cada varilla y apriételas lo suficiente para quitar la holgura de los resortes.

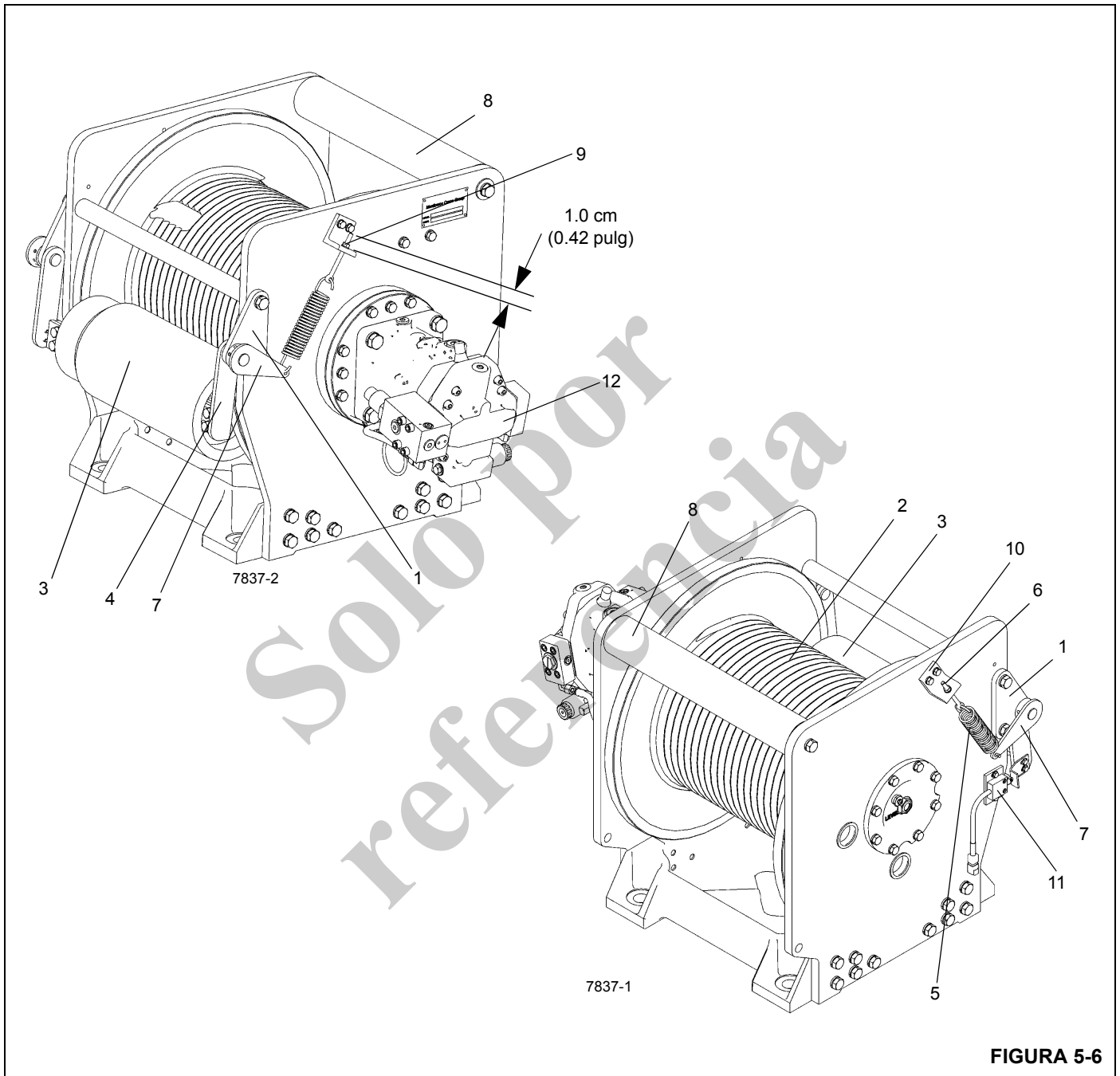


FIGURA 5-6

Artículo	Descripción
1	Escuadra de pivote
2	Tambor
3	Rodillo del seguidor
4	Brazo
5	Resorte
6	Varilla de ajuste del resorte

Artículo	Descripción
7	Palanca
8	Rodillo intermedio
9	Tuerca
10	Escuadra
11	Interruptor limitador de tercera vuelta (opcional)

7. Utilice una pistola engrasadora para aplicarles grasa a las graseras de los bujes en cada placa lateral.
8. Ajuste el rodillo según lo descrito en los pasos 9 y 10.
9. Con una capa de cable enrollada en el tambor del malacate, ajuste los pernos de la parte delantera de cada placa lateral (que empujan contra cada brazo) de modo que el rodillo aplique presión sobre la capa de cable, y que no interfiera las placas ciegas/salientes de las bridas del tambor del malacate. Apriete las contratuercas para fijar el ajuste.
10. Con el tambor lleno de cable, el largo del resorte de ajuste entre sus orejetas no deberá ser mayor que 10.12 pulg (25.7 cm). Ajuste las varillas según sea necesario y apriete las contratuercas para fijar el ajuste.

### **Conjunto completo**

#### **Retiro**

1. Quite toda la tensión de los resortes en cada lado aflojando las tuercas y contratuercas.
2. Soporte el peso del conjunto y saque los dos pernos y arandelas que aseguran cada placa lateral al malacate. Retire el tambor intermedio y el conjunto del seguidor del cable del malacate.
3. Si es necesario desmontar completamente o retirar alguna parte del conjunto, consulte los párrafos correspondientes en esta sección.

#### **Instalación**

1. Coloque el tambor intermedio y el conjunto del rodillo del cable en el malacate y fije cada placa lateral al malacate con dos pernos y arandelas.
2. Ajuste la tensión del seguidor del cable. Consulte las instrucciones en *Seguidor del cable*, página 5-12.

Solo por referencia



## INDICADOR DE TRES VUELTAS DE CABLE (OPCIONAL—ESTÁNDAR EN LAS MÁQUINAS CE)

### Descripción

El indicador de tercera vuelta (Figura 5-7) está instalado para advertir al operador que quedan solamente tres vueltas de cable en el tambor del malacate y que el operador no debe desenrollar más cable. Además de la luz de adverten-

cia en la cabina que se ilumina cuando se llega a la tercera vuelta, la función de bajada del malacate se bloqueará.

### Mantenimiento

El mecanismo del interruptor del indicador de tres vueltas se debe ajustar de tal forma que sólo cuando quedan tres vueltas de cable en el tambor del malacate se accione el interruptor. Una vez ajustado correctamente, asegúrese que no hay continuidad por el interruptor cuando se activa y que si hay continuidad por el interruptor cuando no se activa.

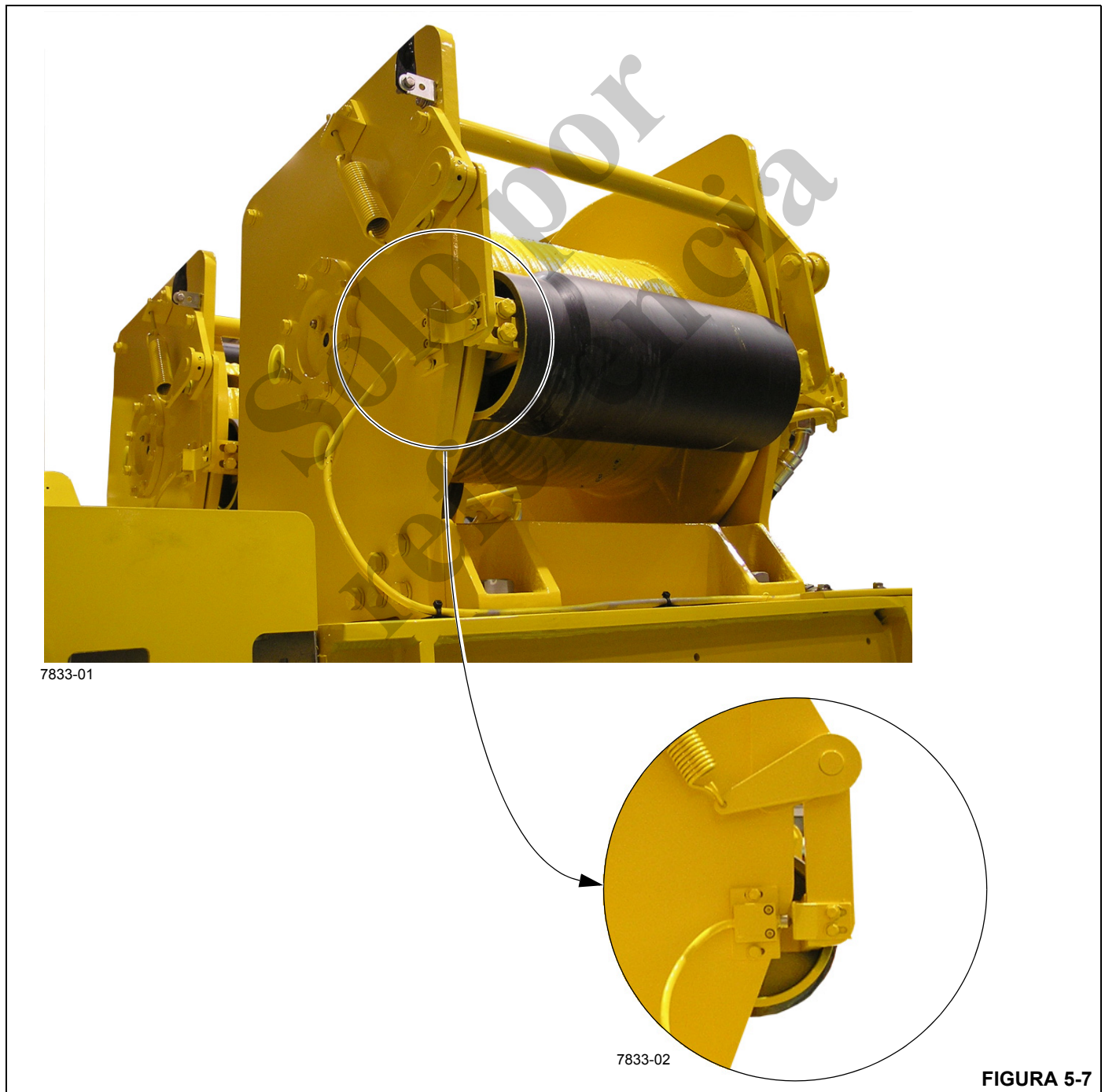


FIGURA 5-7

## INDICADOR DE ROTACIÓN DEL MALACATE (HRI) Y SISTEMA DE PANTALLA

El sistema HRI es un sistema accionado eléctricamente que proporciona un indicador táctil de la rotación de tambor al operador para informarle si el tambor está girando y a qué velocidad lo hace, aun bajo las condiciones más capaces de distraerle. El sistema incluye también una pantalla visual ubicada en el tablero delantero superior que indica el sentido de rotación del malacate.

## SISTEMA INDICADOR DE ROTACIÓN DEL TAMBOR DEL MALACATE

### Descripción

El sistema indicador de rotación del tambor del malacate (Figura 5-9) es un sistema accionado eléctricamente que proporciona un indicador táctil de la rotación de tambor al operador para informarle si el tambor está girando y a qué velocidad lo hace, aun bajo las condiciones más capaces de distraerle.

El sistema indicador de rotación del tambor se compone de un sensor de rotación del tambor y el solenoide del vibrador. El sensor de rotación del tambor se ubica en el malacate (Figura 5-9) y detecta la rotación del engranaje impulsado del extremo de mando principal. El solenoide de pulsación del vibrador se encuentra en la palanca de control del malacate correspondiente Figura 5-9. El accionamiento del vibrador es controlado por el sistema de bus CAN, basándose en una señal de entrada provista por el sensor de rotación del tambor. El solenoide del vibrador proporciona una señal de retroalimentación proporcional a la velocidad del cable del malacate por medio de hacer que el botón de caucho de la parte superior de la palanca de control del malacate vibre. El vibrador deja de funcionar cuando el cable se mueve a velocidad alta para evitar que el solenoide se dañe.

### Mantenimiento

#### Generalidades



### PELIGRO

Desconecte las baterías antes de efectuar trabajos de mantenimiento en este sistema. Se pueden sufrir quemaduras graves como resultado de formar cortocircuitos en circuitos con corriente.

Es posible verificar el funcionamiento correcto de los circuitos de cada componente eléctrico individual. Si se produce una avería en el sistema, las reparaciones deberán limitarse a identificar y reemplazar los componentes defectuosos. Para determinar cuál es el componente averiado, consulte la sección de localización de averías del CD de bus CAN.

### Localización de averías

**NOTA:** Esta máquina tiene un sistema múltiplex de bus CAN. Para poder localizar averías en el sistema eléctrico con eficacia, se requiere una computadora con el sistema Windows, el software de mantenimiento CAN-link (9999102409) y un cable de conexión (9999102296). El software de servicio CAN-Link y el cable de conexión están disponibles a través de Manitowoc Crane Care para aquellos técnicos que hayan asistido al curso de capacitación de nueva tecnología de Grove.

### Retiro

1. Desconecte el cable en el sensor de rotación del tambor.
2. Suelte la contratuerca que fija el sensor de rotación del tambor y luego quite el sensor.

### Instalación

1. Gire las dos contratuercas en el sensor de rotación del tambor para producir 1.25 pulg (31 mm) de longitud instalada de roscas desde la parte inferior del sensor hasta la contratuerca inferior (Figura 5-8).

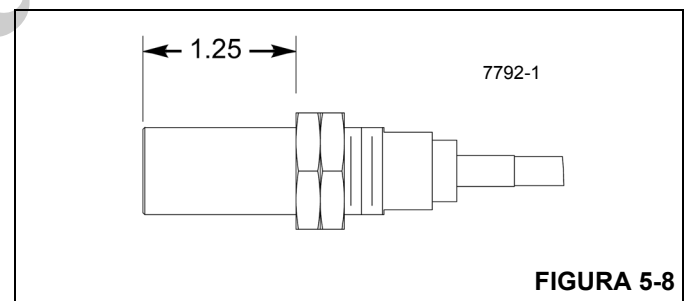


FIGURA 5-8

2. Sujete la contratuerca inferior con una llave y apriete la contratuerca superior contra la primera. Revise el largo de las roscas para asegurarse que el largo instalado no haya cambiado.
3. Aplique una pequeña cantidad de grasa de uso general a las roscas e instale el sensor de rotación del tambor en la placa terminal del motor.
4. Use la contratuerca exterior para apretar el sensor sólo hasta que quede ajustado para evitar daño al sensor.
5. Conecte el cable al sensor de rotación del tambor.

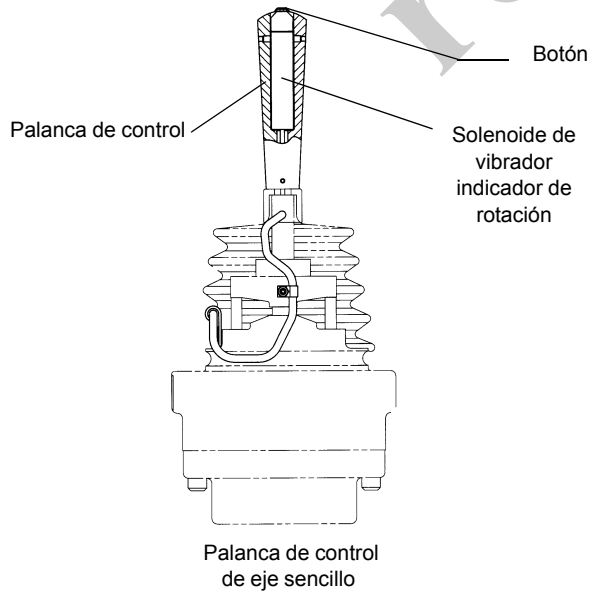
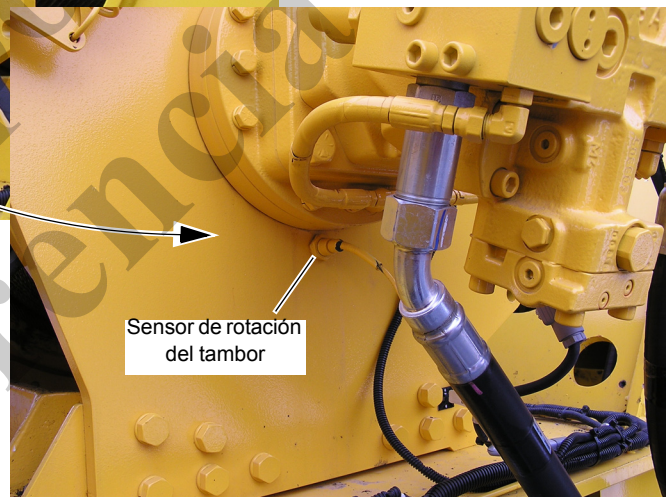
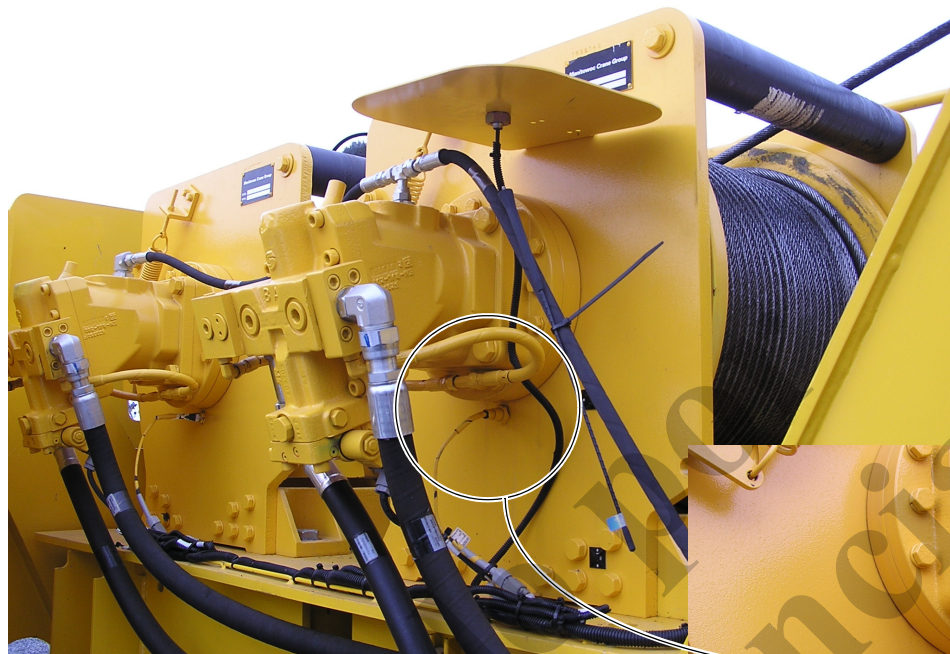


FIGURA 5-9



**Sistema de pantalla del indicador de rotación del malacate (HRI)**

La pantalla del HRI consiste en una pantalla de LED que indica el sentido en que giran los malacates, interruptores de presión que monitorean la presión piloto hidráulica y un módulo de control montado en la cabina.

**Interruptores de presión**

Los interruptores de presión están ubicados en la válvula de control principal (Figura 5-10). Los contactos de los interruptores se cierran a 75 psi (5.17 bar).



8425-5

Artículo	Descripción
1	Interruptor de bajada del malacate principal
2	Interruptor de bajada del malacate auxiliar
3	Interruptor de elevación del malacate auxiliar
4	Interruptor de elevación del malacate principal

**FIGURA 5-10**

**Pantalla de HRI**

La pantalla está ubicada en el tablero superior delantero (Figura 5-11).

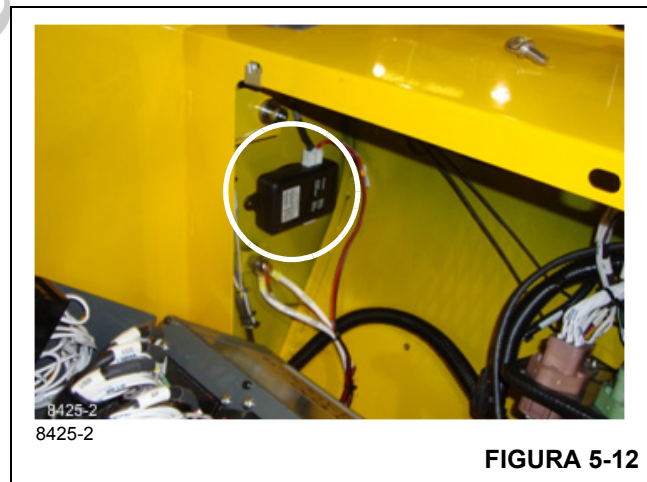
Para sustituir la pantalla, retire el tablero superior. Desconecte el conector eléctrico y haga palanca en la pantalla para retirarla del tablero. Limpie con alcohol isopropílico la zona del tablero en la que la pantalla estaba fijada, retire el papel de la parte adhesiva posterior de la pantalla nueva y presione la pantalla contra el tablero para adherirla. Conecte los alambres a la pantalla. Vuelva a instalar el tablero y fíjelo con la tornillería.



**FIGURA 5-11**

**Módulo de control del HRI**

El módulo de control está ubicado en el tablero de fusibles y relés, detrás del asiento del conductor en la cabina (Figura 5-12).



**FIGURA 5-12**

Para sustituir el módulo de control, marque y desconecte los alambres del módulo (Figura 5-13). El módulo está montado en el tabique con cinta adhesiva de doble lado. Para retirar el módulo, haga palanca en el tabique para extraerlo. Elimine cualquier residuo de cinta del tabique. Fije el módulo de repuesto en el tabique con cinta de espuma. Conecte los alambres según se marcaron durante el retiro.

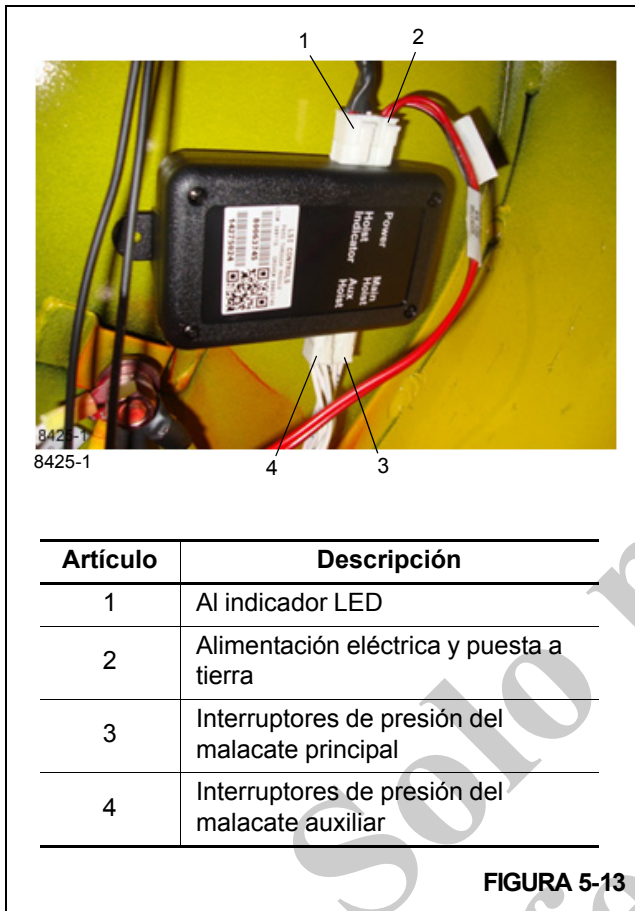


FIGURA 5-13

## VÁLVULAS DE CONTROL DEL MALACATE

### Descripción

**NOTA:** Para información más detallada, consulte *Válvulas*, página 2-33 en la Sección 2 - Sistema hidráulico.

### **Válvula hidráulica de control del motor del malacate**

La válvula hidráulica de control del motor del malacate se monta en el malacate y está diseñada para proporcionar un caudal constante de aceite al motor del malacate en ambas direcciones. Ésta es una válvula diferente a la válvula de control del motor del malacate que aplica y suelta el émbolo hidráulico y el cilindro hidráulico.

### **Válvula de control de sentido del malacate**

La válvula de control de sentido del malacate se usa para controlar el funcionamiento del malacate. Es una válvula de cuatro vías accionada por piloto y se monta en el lado derecho de la plataforma de giro.

## CONTRAPESO FIJO

### Descripción

El contrapeso Figura 5-14 se fija por pasador a la parte trasera de la plataforma de giro y pesa 6540 kg (14 400 lb). En las grúas sin malacate auxiliar, se instala un contrapeso adicional de 672 kg (1478 lb) a la zona de montaje del malacate, en lugar del malacate auxiliar.

### Mantenimiento



### PELIGRO

#### ¡Peligro de aplastamiento!

Si es aplastado por la caída de un contrapeso podría sufrir lesiones graves o la muerte.

Asegúrese que los pasadores de contrapeso estén instalados correctamente y asegurados en sus trabas.

Cuando se levanta/manipula el contrapeso, mantenga las cadenas/tiras verticales para reducir al mínimo las fuerzas laterales aplicadas a las orejetas de elevación.

### Retiro

1. Extienda y ajuste los estabilizadores completamente.
2. Gire la superestructura de modo que el contrapeso se encuentre sobre la parte delantera del vehículo para obtener espacio libre adicional.

**NOTA:** El contrapeso pesa aproximadamente 6540 kg (14 400 lb).

3. Baje y retraiga completamente la pluma.

**NOTA:** No se recomienda el uso de un montacargas para retirar ni instalar el contrapeso. Se puede causar daños o desalineación del contrapeso si se utiliza un montacargas para instalarlo o retirarlo.

4. Conecte un dispositivo de levante adecuado al contrapeso.
5. Ajuste los pernos de nivelación del contrapeso para proporcionar una mayor separación del contrapeso con la superestructura.
6. Quite la holgura del dispositivo de elevación y levante el contrapeso justo lo suficiente para quitar la presión de los pasadores izquierdo y derecho del contrapeso.
7. Quite los pasadores de las orejetas del chasis de la superestructura y del contrapeso. Para quitar cada pasador, empújelo y gírelo de manera que su pasador hueco se desenganche de la respectiva traba en el contrapeso.

8. Baje el contrapeso lo suficiente como para que quede libre de la superestructura. Retire el contrapeso de la grúa y vuelva a colocar los pasadores de retención en las orejetas de montaje.
9. Gire la superestructura a la posición normal de propulsión.

### Instalación

1. Extienda y ajuste los estabilizadores completamente.
2. Gire la superestructura de modo que el contrapeso se encuentre sobre la parte delantera del vehículo para obtener espacio libre adicional.

### PRECAUCIÓN

Cuando se levanta/manipula el contrapeso, mantenga las cadenas/tiras verticales para reducir al mínimo las fuerzas laterales aplicadas a las orejetas de elevación.

**NOTA:** El contrapeso pesa aproximadamente 6540 kg (14 400 lb).

No se recomienda el uso de un montacargas para retirar ni instalar el contrapeso; se puede causar daños o desalineación del contrapeso.

3. Conecte un dispositivo de levante adecuado al contrapeso y levántelo para colocarlo en su lugar en la superestructura, alineando los agujeros de montaje del contrapeso con los agujeros de la superestructura.
4. Asegure el contrapeso a la superestructura con los dos pasadores. Para asegurar cada pasador, empújelo y gírelo de manera que su pasador hueco se enganche en la respectiva traba en el contrapeso. Suelte el pasador de modo que el resorte pueda retenerlo en su lugar.
5. Retire el dispositivo de levante del contrapeso.
6. Utilice los cuatro pernos de nivelación para nivelar el contrapeso y eliminar el movimiento relativo entre el contrapeso y la plataforma de giro. La altura máxima del contrapeso no deberá tener un desnivel mayor que 6 mm (0.24 pulg) respecto al cojinete de la plataforma de giro, medido desde cualquiera de los bordes exteriores del contrapeso.

### Placa de contrapeso

El contrapeso tiene una placa retirable fijada a su pared posterior con pernos, arandelas planas y tuercas. Esta placa pesa 395 kg (870 lb). Tome las medidas de precaución y utilice equipos de seguridad adecuados al retirar e instalar esta placa.



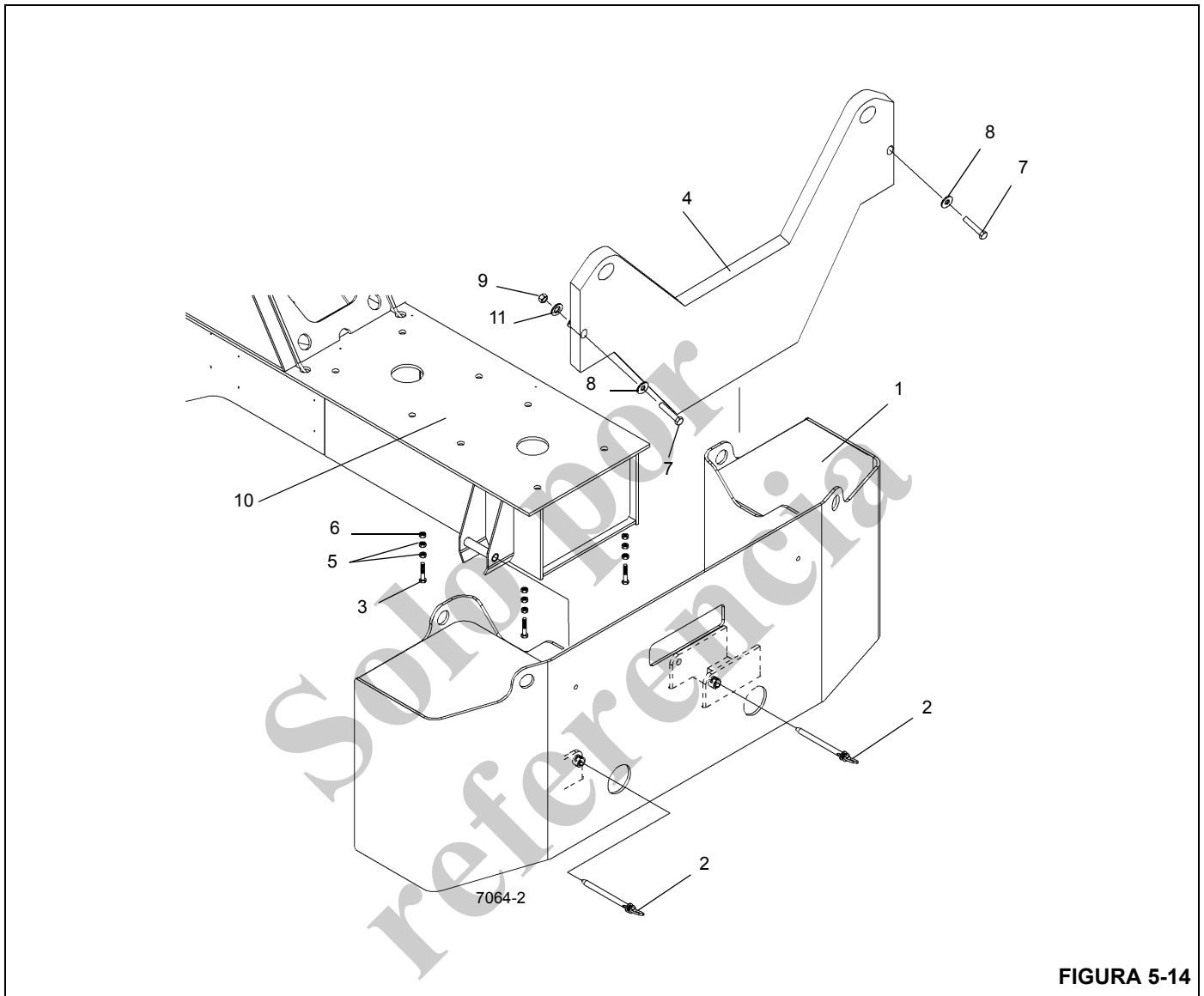


FIGURA 5-14

Artículo	Descripción
1	Contrapeso fijo
2	Conjunto de pasador
3	Perno
4	Placa de contrapeso
5	Arandela plana

Artículo	Descripción
6	Contratuerca
7	Perno
8	Arandela plana
9	Contratuerca
10	Plataforma de giro

## CONTRAPESO RETIRABLE (OPCIONAL)

### PELIGRO

Verifique que todos los pasadores de montaje hayan sido debidamente instalados y asegurados durante y después de haber usado el sistema de retiro del contrapeso. Si no se respeta esta advertencia se podría causar la muerte o lesiones graves.

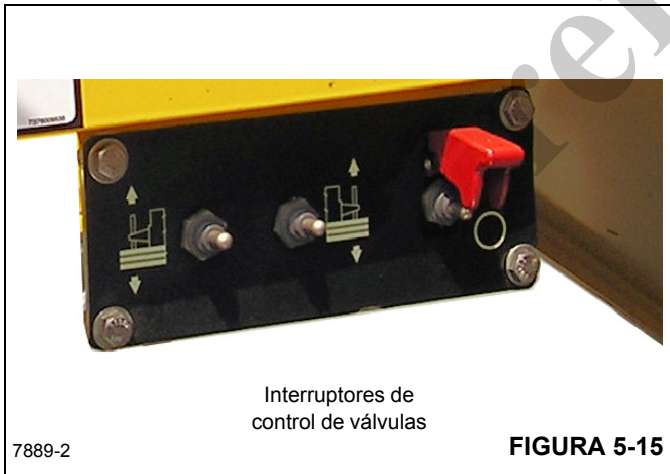
Si es aplastado por la caída de un contrapeso podría sufrir lesiones graves o la muerte.

### Retiro

1. Coloque la grúa en una superficie firme y nivelada. Extienda y ajuste los estabilizadores completamente.
2. Gire la superestructura para alinear el contrapeso con el miembro soldado de soporte de la caja del estabilizador delantero. Si se conecta el pasador de bloqueo de la plataforma de giro, se ayuda a la alineación.

**NOTA:** Podría ser necesario mover los interruptores de la válvula de control de retiro del contrapeso levemente y de modo intermitente para quitar el peso de los pasadores de fijación superiores.

3. Utilice los interruptores de la válvula de retiro del contrapeso (Figura 5-15) para elevar los cilindros del contrapeso y aliviar el peso de los pasadores de fijación superiores.



4. Oprima, gire y retire los pasadores de fijación superiores de las orejetas del chasis de la superestructura y del contrapeso.
5. Almacene los pasadores de fijación superiores en los bujes ubicados en el costado de la superestructura.
6. Utilice los interruptores de las válvulas de control de retiro de contrapeso para bajar el contrapeso lentamente en la zona de almacenamiento del vehículo.

7. Retire los pasadores de fijación de las orejetas del contrapeso y de los extremos del cilindro. Eleve los cilindros y almacene los pasadores de fijación en los pasadores de pinza de retención del cilindro y del inserto.

### PELIGRO

No se permite la conducción del vehículo con el contrapeso retirable instalado en la plataforma.

**NOTA:** El contrapeso pesa aproximadamente 6895 kg (15 200 lb).

8. Retire el contrapeso del miembro soldado de soporte de la caja del estabilizador delantero antes de mover la grúa.
9. Utilice la pluma y malacate de la grúa, u otra grúa, para levantar el contrapeso de la plataforma del vehículo y trasladarlo al vehículo de transporte auxiliar.

### Instalación

1. Coloque la grúa en una superficie firme y nivelada. Extienda y ajuste los estabilizadores completamente.
2. Seleccione el código de funcionamiento "sin contrapeso" adecuado en el RCL.

**NOTA:** El contrapeso pesa aproximadamente 6895 kg (15 200 lb).

3. Utilice la pluma y malacate de la grúa, u otra grúa, para levantar el contrapeso del vehículo de transporte auxiliar y colocarlo en su posición.
4. Gire la parte trasera de la superestructura para alinearla encima del contrapeso retirable que está apoyado en el miembro soldado de soporte de la caja del estabilizador delantero. Si se conecta el pasador de bloqueo de la plataforma de giro, se ayuda a la alineación.
5. Utilice los interruptores de las válvulas de control de retiro de contrapeso (Figura 5-15) ubicados en ambos lados de la plataforma de giro para bajar los cilindros del contrapeso. Fije los cilindros al contrapeso, usando los pasadores de fijación de los cilindros. Instale pasadores de retención en los pasadores de fijación.
6. Utilice los interruptores de control para elevar el contrapeso debajo del chasis de la superestructura.

**NOTA:** Podría ser necesario mover los interruptores de la válvula de control de retiro del contrapeso levemente y de modo intermitente para poder instalar los pasadores de fijación superiores.

7. Saque los pasadores de fijación superiores de los bujes de almacenamiento e instálelos en las orejetas superiores del contrapeso y el chasis de la superestructura.

8. Empuje los pasadores hacia dentro y gírelos para trabarlos en la muesca.

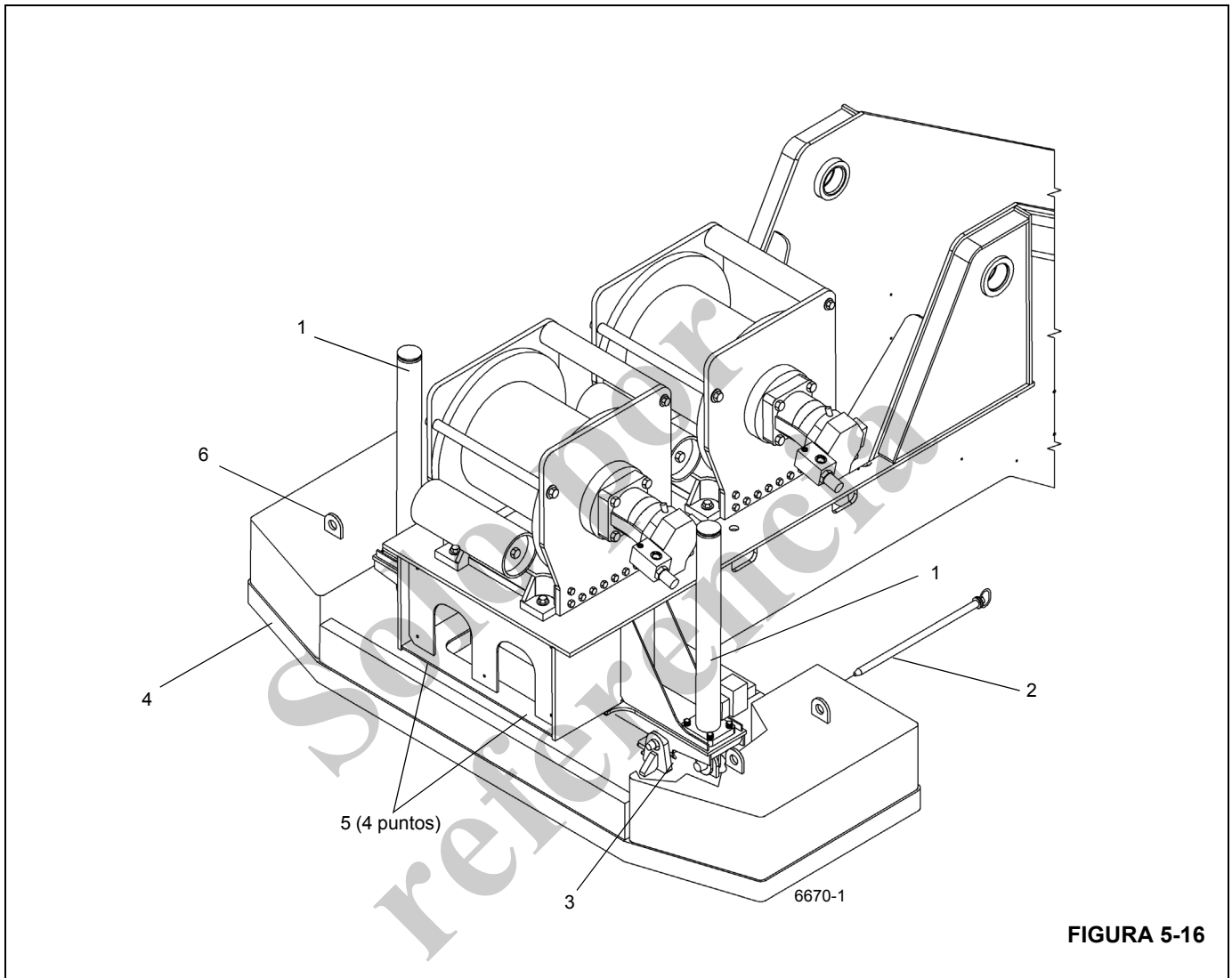


FIGURA 5-16

Artículo	Descripción
1	Cilindros de retiro
2	Pasadores de fijación de cilindro
3	Pasadores de fijación de contrapeso
4	Contrapeso de 6042 kg (13 300 lb)
5	Pernos de nivelación (4 puntos)
6	Orejetas de elevación de contrapeso (4 puntos)

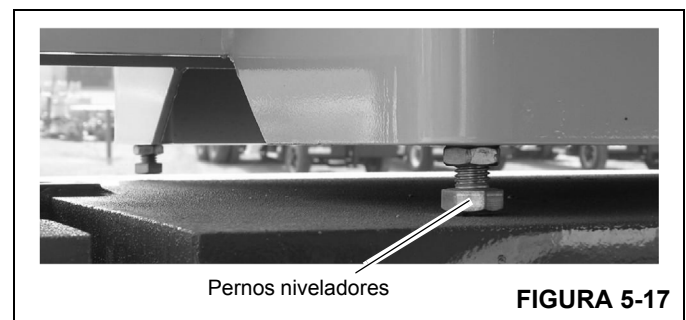


FIGURA 5-17

9. Ajuste los cuatro pernos niveladores del contrapeso (Figura 5-17) para eliminar todo movimiento relativo entre el contrapeso y la plataforma de giro.

La grúa ahora está lista para trabajar con el contrapeso instalado.

Solo por  
referencia

Esta página ha sido dejada en blanco

## SECCIÓN 6 SISTEMA DE GIRO

### CONTENIDO DE LA SECCIÓN

<b>Descripción</b> .....	<b>6-1</b>	Descripción .....	6-18
<b>Teoría de funcionamiento</b> .....	<b>6-1</b>	Teoría de funcionamiento .....	6-18
Mando de giro .....	6-1	Mantenimiento .....	6-18
Freno de giro .....	6-2	<b>Adaptador giratorio de agua</b>	
<b>Mantenimiento</b> .....	<b>6-4</b>	<b>con dos lumbreras</b> .....	<b>6-20</b>
<b>Motor de giro</b> .....	<b>6-8</b>	Descripción .....	6-20
Descripción .....	6-8	Mantenimiento .....	6-20
Mantenimiento .....	6-8	<b>Adaptador giratorio eléctrico</b> .....	<b>6-21</b>
<b>Mecanismo y freno de giro</b> .....	<b>6-9</b>	Descripción .....	6-21
Descripción .....	6-9	Teoría de funcionamiento .....	6-21
Mantenimiento .....	6-9	Mantenimiento .....	6-21
<b>Cojinete de giro</b> .....	<b>6-11</b>	<b>Pasador de bloqueo de giro</b> .....	<b>6-23</b>
Descripción .....	6-11	Descripción .....	6-23
Mantenimiento .....	6-11	Mantenimiento .....	6-23
<b>Adaptadores giratorios</b> .....	<b>6-16</b>	<b>Control de bloqueo de giro de 360°</b>	
Descripción .....	6-16	<b>(tipo positivo) (opcional)</b> .....	<b>6-24</b>
<b>Adaptador giratorio hidráulico</b> .....	<b>6-18</b>	Descripción .....	6-24
		Mantenimiento .....	6-24

### DESCRIPCIÓN

El sistema de giro sirve para girar la superestructura de la grúa sobre el chasis del vehículo. El sistema de giro de la superestructura proporciona 360° de rotación en ambos sentidos y ofrece capacidades de giro libre. El término giro libre significa que, con el interruptor del freno de giro en la posición de freno suelto, la superestructura girará libremente después de que se suelte la palanca de control de giro hasta que se detenga por sí sola o hasta que se pise el pedal del freno de giro.

El giro se activa usando la palanca del control en la cabina. Cuando se acciona la palanca de control de giro, la presión hidráulica se dirige al motor de giro para impulsar el mecanismo en el sentido apropiado. A medida que el mecanismo gira, el piñón se engrana con los dientes del cojinete de giro para impulsar la rotación de la superestructura. La velocidad máxima de rotación es de 2.5 rpm. El frenado se logra pisando un pedal de freno de giro que regula una válvula de control proporcional para ofrecer un frenado controlado del movimiento del giro.

El sistema de giro consta de un control hidráulico remoto, una válvula de control de sentido, el mando de giro, el con-

junto del freno de giro y el pedal y la válvula de servofrenos y una válvula de solenoide de liberación del freno de giro.

La grúa se equipa con un bloqueo por pasador como equipo estándar y un bloqueo positivo de 360 grados opcional. El bloqueo positivo de giro de 360° se engrana con los dientes del engranaje de giro en cualquier punto de la carrera de rotación. El bloqueo de giro por pasador sólo puede engancharse cuando la pluma esté centrada sobre la parte delantera o trasera del vehículo. Los dos bloqueos de giro se accionan desde la cabina.

### TEORÍA DE FUNCIONAMIENTO

#### Mando de giro

La potencia hidráulica es suministrada al mando de giro (Figura 6-1) por la bomba hidráulica impulsada por el motor. El aceite fluye de la bomba al adaptador hidráulico. El caudal del adaptador giratorio hidráulico se envía a la válvula de carga de acumulador doble. El caudal derivado de la válvula de carga de acumulador doble se envía a la válvula divisora de caudal de la dirección delantera en la válvula de control de sentido de giro. El caudal derivado de la válvula divisora de caudal se usa para suministrar a la válvula de control de sentido de giro.

Cuando se mueve la palanca de control hidráulico remoto hacia la posición de giro a la izquierda o la derecha, el caudal que fluye a través de la válvula de control se envía al motor de giro. Si el interruptor del freno de giro está en la posición de freno suelto, la superestructura girará en el sentido deseado. Si se coloca la palanca de control en el punto muerto y se pisa el pedal del freno, se detiene el giro.

### Freno de giro

La potencia hidráulica es suministrada al freno de giro por la válvula reductora de presión/de secuencia en el colector del freno de giro y de bloqueo del apoyabrazos. Cuando el inte-

ruptor del freno de giro se coloca en la posición de freno aplicado, la válvula de liberación del freno de giro bloquea el caudal regulado enviado a la lumbrera de liberación del freno y la tensión del resorte aplica el freno de giro. Cuando el interruptor del freno de giro se coloca en la posición de freno suelto, el caudal regulado se envía de la válvula reductora de presión/de secuencia a la lumbrera de liberación del freno para vencer la tensión del resorte y liberar el freno de giro. El caudal regulado de la válvula reductora de presión/de secuencia también se suministra a la válvula de servofrenos, en donde queda disponible para activar el freno de giro cuando se pisa el pedal del freno de giro.

Solo por  
referencia



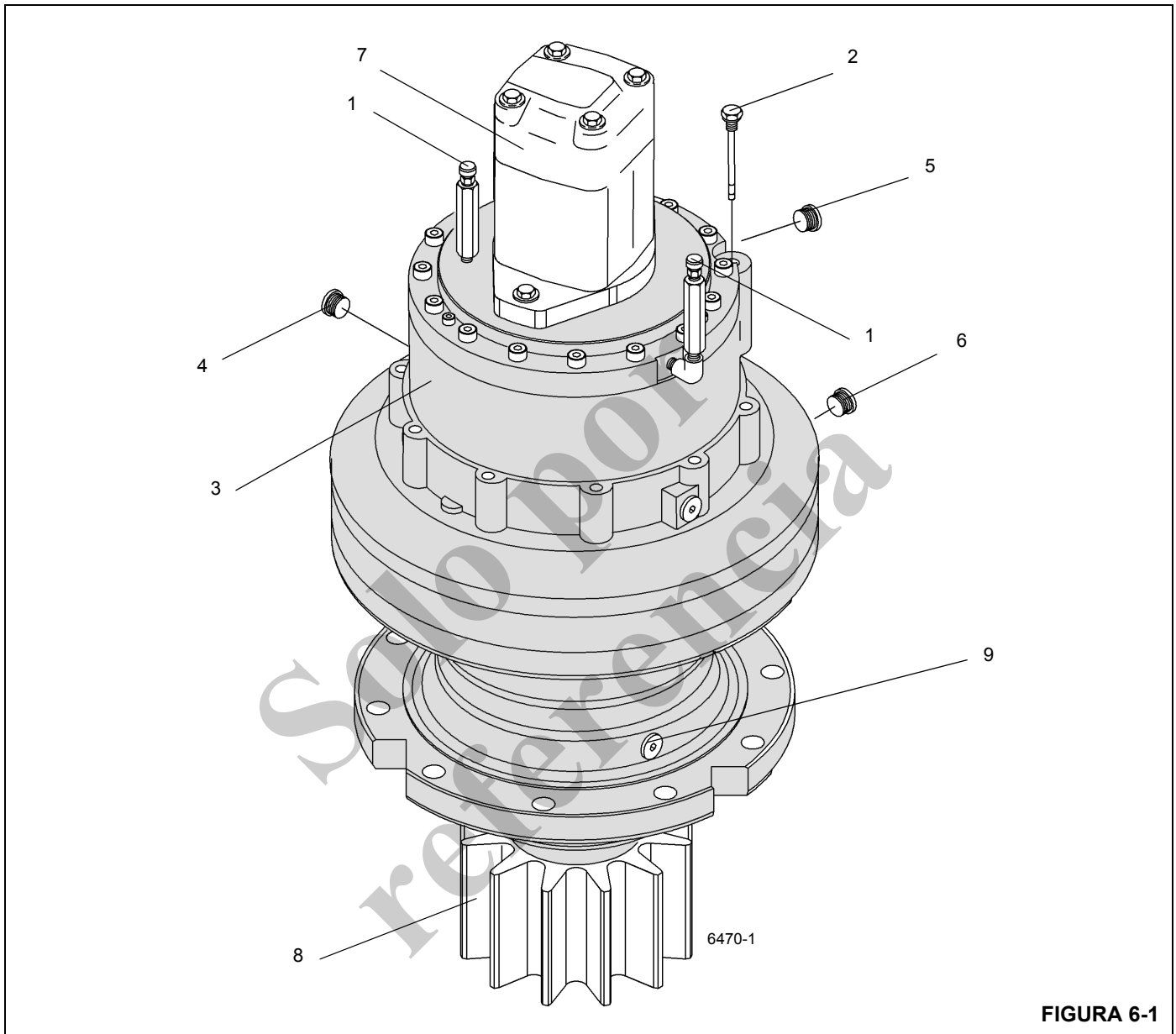


FIGURA 6-1

Art.	Descripción
1	Tapón con respiradero
2	Tapón de llenado
3	Mando de giro y freno
4	Lumbrera del freno de aplicación hidráulica
5	Lumbrera del freno de liberación hidráulica

Art.	Descripción
6	Tapón de nivel
7	Motor
8	Piñón
9	Tapón de vaciado

## MANTENIMIENTO

Tabla 6-1: Localización de averías

Síntoma	Causa probable	Solución
1. La función de giro de la pluma responde erráticamente en ambos sentidos.	a. Válvula de alivio dañada.	a. Reemplace la válvula de alivio.
	b. Resistencia al movimiento del freno de giro (no se suelta correctamente).	b. Ajuste y/o reemplace las piezas del caso.
	c. Velocidad insuficiente del motor.	c. Acelere el motor para que la función de giro responda de modo uniforme.
	d. Bajo nivel de aceite hidráulico.	d. Busque fugas en el sistema. Efectúe las reparaciones según se necesite. Llene el depósito.
	e. Movimiento incorrecto de la palanca de control al punto muerto.	e. Mueva la palanca de control levemente en uno y otro sentido alrededor del punto muerto para obtener un movimiento uniforme.
	f. Falta de lubricante en el cojinete de giro.	f. Lubrique el cojinete correctamente. Consulte <i>Lubricación</i> , página 9-1.
	g. Grúa desnivelada.	g. Nivele la grúa usando los estabilizadores.
	h. Motor de giro dañado.	h. Repare o reemplace el motor de giro.
	i. Sobrecarga excesiva.	i. Reduzca la carga. Consulte la tabla de capacidades de carga.
	j. Restricción u obstrucción parcial de una manguera hidráulica o sus adaptadores.	j. Reemplace la manguera o los adaptadores. Consulte el manual de repuestos de Manitowoc Crane Care.
	k. Cavitación de la bomba en la sección de giro.	k. Apriete la manguera de aspiración o reemplace los adaptadores dañados. Revise el nivel en el tanque hidráulico.
	l. Pernos mal apretados en la plataforma de giro.	l. Apriete los pernos de la plataforma de giro uniformemente.
	m. Precarga excesiva en el cojinete superior e inferior del eje de piñón.	m. Ajuste según sea necesario.
	n. Pernos de fijación del motor de giro mal apretados.	n. Apriete los pernos de fijación del motor de giro.
	o. Avería del mecanismo de giro.	o. Retire el mecanismo de giro y repárelo según sea necesario.
	p. Bomba desgastada o dañada.	p. Repare o reemplace la bomba.
	q. Válvula de control de sentido de giro dañada.	q. Repare o reemplace la válvula de control de sentido de giro.
	r. Piñón de giro dañado.	r. Sustituya el piñón.
s. Avería del cojinete de la plataforma de giro.	s. Reemplace el cojinete de la plataforma de giro.	
t. Configuración de palanca de control	t. Revise la configuración	
u. Conexión eléctrica	u. Inspeccione el alambrado y conexiones	

Síntoma	Causa probable	Solución
<b>2.</b> La función de giro de la pluma responde erráticamente en un sentido solamente.	<b>a.</b> Grúa desnivelada.	<b>a.</b> Nivele la grúa usando los estabilizadores.
	<b>b.</b> Agarrotamiento del cojinete de la plataforma de giro causado por el giro limitado y continuo. (Ejemplo: vertedora de hormigón.)	<b>b.</b> Gire la máquina 360° en ambos sentidos varias veces y lubrique el cojinete.
	<b>c.</b> Obstrucción en manguera o adaptador.	<b>c.</b> Reemplace la manguera o el adaptador.
	<b>d.</b> Válvula de control de sentido de giro dañada.	<b>d.</b> Sustituya la válvula de control de sentido de giro.
	<b>e.</b> Piñón de giro dañado.	<b>e.</b> Sustituya el piñón.
	<b>f.</b> Avería del cojinete de la plataforma de giro.	<b>f.</b> Reemplace el cojinete de la plataforma de giro.
<b>3.</b> La función de giro no responde en ningún sentido.	<b>a.</b> Válvula de alivio dañada.	<b>a.</b> Quite, limpie y repare o sustituya la válvula de alivio.
	<b>b.</b> Motor de giro dañado.	<b>b.</b> Repare o reemplace el motor de giro.
	<b>c.</b> El freno de giro no se suelta correctamente.	<b>c.</b> Repare según sea necesario.
	<b>d.</b> Válvula hidráulica de control remoto dañada.	<b>d.</b> Sustituya la válvula hidráulica de control remoto.
	<b>e.</b> Daños internos de la caja de giro.	<b>e.</b> Retire la caja de giro y repárela.
	<b>f.</b> Bomba hidráulica desgastada o dañada.	<b>f.</b> Reemplace la sección de bomba.
	<b>g.</b> Válvula de control de sentido de giro dañada.	<b>g.</b> Sustituya la válvula de control de sentido de giro.
	<b>h.</b> Piñón de giro dañado.	<b>h.</b> Sustituya el piñón.
	<b>i.</b> Avería del cojinete de la plataforma de giro.	<b>i.</b> Reemplace el cojinete de la plataforma de giro.
	<b>j.</b> Sobrecarga excesiva.	<b>j.</b> Reduzca la carga. Consulte la tabla de capacidades de carga.

Síntoma	Causa probable	Solución
4. La función de giro de la pluma responde lentamente en ambos sentidos.	a. Válvula de alivio dañada.	a. Ajuste, repare o reemplace la válvula.
	b. Freno de giro mal ajustado.	b. Vuelva a ajustar.
	c. Válvula hidráulica de control remoto dañada.	c. Sustituya la válvula hidráulica de control remoto.
	d. Cojinete de giro mal lubricado.	d. Lubrique el cojinete según lo recomendado. Consulte <i>Lubricación</i> , página 9-1.
	e. Se ha instalado una manguera o adaptadores de tamaño incorrecto.	e. Reemplace la manguera o los adaptadores. Consulte el manual de repuestos de Manitowoc Crane Care.
	f. Obstrucción o restricción en las mangueras hidráulicas o adaptadores.	f. Limpie o sustituya las piezas dañadas.
	g. Cojinetes del eje de salida desgastados o dañados	g. Sustituya los cojinetes.
	h. Motor de giro desgastado o dañado.	h. Repare o reemplace el motor.
	i. Bomba hidráulica desgastada o dañada.	i. Repare o reemplace la bomba.
	j. Grúa desnivelada.	j. Nivele la grúa.
	k. Válvula de control de sentido de giro dañada.	k. Sustituya la válvula de control de sentido de giro.
5. La función de giro de la pluma responde lentamente en un sentido solamente.	a. Grúa desnivelada.	a. Nivele la grúa.
	b. Válvula hidráulica de control remoto dañada.	b. Sustituya la válvula hidráulica de control remoto.
	c. Válvula de control de sentido de giro dañada.	c. Sustituya la válvula de control de sentido de giro.
	d. Obstrucción o restricción en la manguera.	d. Reemplace la manguera o el adaptador.
	e. Pernos mal apretados en el cojinete de la plataforma de giro.	e. Apriete los pernos del cojinete de la plataforma de giro.
6. Funcionamiento errático del freno de giro.	a. Ajuste incorrecto del freno.	a. Ajuste el freno.
	b. Aire en el sistema del freno de giro.	b. Purgue el aire del sistema de frenos.
	c. El pedal del freno no se ha retraído completamente.	c. Revise el resorte de retorno del pedal del freno; repare o reemplace el resorte.
	d. Disco de freno sucio o vidriado.	d. Limpie o reemplace el disco.
	e. Avería de la válvula del servofreno de giro.	e. Repare o reemplace la válvula del servofreno de giro.
	f. Abolladura o deformación de líneas y/o mangueras y adaptadores.	f. Enderece o reemplace los componentes según sea necesario.

Síntoma	Causa probable	Solución
7. El sistema del freno de giro no funciona.	a. Avería de la válvula de liberación del freno de giro.	a. Reemplace la válvula de liberación.
	b. Avería de la válvula del servofreno de giro.	b. Repare o reemplace la válvula del servofreno de giro.
	c. Daños internos del conjunto del freno de giro.	c. Repare o sustituya las piezas dañadas.
	d. Líneas de freno o adaptadores sueltos o con restricciones.	d. Apriete o reemplace las líneas o los adaptadores.
8. El pedal del freno de giro se siente esponjoso.	a. Avería de la válvula del servofreno de giro.	a. Repare o reemplace la válvula del servofreno de giro.
	b. Líneas de freno o adaptadores sueltos o con restricciones.	b. Apriete o reemplace las líneas del freno o los adaptadores.
9. El freno de giro ofrece resistencia.	a. Avería de la válvula del servofreno de giro.	a. Repare o reemplace la válvula del servofreno de giro.
	b. Avería de la válvula de liberación del freno de giro.	b. Reemplace la válvula de liberación.
	c. Daños internos del conjunto del freno de giro.	c. Repare o sustituya las piezas dañadas.
	d. Líneas de freno o adaptadores sueltos o con restricciones.	d. Apriete o reemplace las líneas del freno o los adaptadores.
10. La pluma gira lentamente.	a. Caudal hidráulico insuficiente.	a. Revise la entrega de la bomba hidráulica. Verifique que la bomba reciba aceite suficiente. Revise la velocidad de mando de la bomba.
	b. Válvula de alivio dañada.	b. Ajuste, repare o reemplace la válvula.
	c. Motor de giro dañado.	c. Repare o reemplace el motor.
11. El motor de giro sigue funcionando después de haber colocado la palanca de giro en punto muerto.	a. La válvula de control remoto hidráulico está pegada o tiene otros daños.	a. Repare o reemplace la válvula.
	b. La válvula de control está pegada o tiene otros daños.	b. Repare o reemplace la válvula.
12. El motor de giro se mueve en el sentido incorrecto.	a. Conexiones incorrectas en las lumbreras.	a. Invierta las conexiones de las lumbreras.
	b. Conexión incorrecta del alambrado	b. Inspeccione el alambrado y conexiones
13. El motor de giro funciona de modo ruidoso.	a. Aire en el sistema.	a. Consulte <i>Sistema hidráulico</i> , página 2-1 para la eliminación de aire del sistema.
	b. Agarroamiento del motor.	b. Repare o reemplace el motor.

## MOTOR DE GIRO

### Descripción

El motor de giro se monta en la caja de freno de giro e impulsa el mecanismo de giro a través del conjunto de freno (Figura 6-1). El motor tiene dos lumbreras para conectarlo al sistema hidráulico.

### Mantenimiento

#### Retiro

1. Verifique que el freno de giro y/o el bloqueo de giro estén aplicados.
2. Limpie la zona de la lumbrera alrededor del motor. Marque y desconecte las mangueras hidráulicas del conjunto del motor. Tape o tapone todas las aberturas.



#### ADVERTENCIA

El aceite hidráulico puede estar caliente y ocasionar quemaduras. Siempre use guantes y permita que el sistema hidráulico se enfríe.

3. Destornille el tapón de vaciado, tapones de nivel y llenado y vacíe el aceite. Después de vaciar el aceite, vuelva a colocar el tapón de vaciado.

#### PRECAUCIÓN

Tire del conjunto del motor directamente hacia arriba para evitar dañar el eje estriado.

4. Retire los dos tornillos y separe el motor de la brida del freno. Retire y bote el anillo "O" de la ranura del freno de giro.

#### Instalación

#### PRECAUCIÓN

Tenga sumo cuidado al engranar el engranaje impulsor del motor de giro. No fuerce el engrane del eje. Esto puede dañar los engranajes

1. Instale un anillo "O" nuevo en la ranura del freno de giro. Coloque el motor de giro en el freno de giro.
2. Aplique Loctite 243 en los dos tornillos. Instale los tornillos y fije el motor a la caja del freno. Apriete los tornillos a un par de 88 Nm a 107 Nm (65 lb-pie a 79 lb-pie).
3. Vuelva a colocar los tapones, extensiones y llene el conjunto con aceite. Consulte *Lubricación*, página 9-1.
4. Conecte las líneas hidráulicas al motor de giro según las marcó durante el retiro.

#### Prueba

1. Pruebe el giro de la superestructura en ambos sentidos. Detenga e inicie el movimiento de giro varias veces.
2. Revise si hay fugas hidráulicas y repárelas según sea necesario.



## MECANISMO Y FRENO DE GIRO

### Descripción

El mecanismo de giro y el freno (Figura 6-1), cuando se usan junto con el motor de giro, giran y detienen la superestructura. Un pedal en el piso de la cabina se usa para aplicar el freno de giro. El mecanismo de giro se fija con pernos a la placa de base de la superestructura y su piñón se engrana con la corona del cojinete para girar la plataforma de giro.

El mecanismo de giro utiliza engranajes planetarios de reducción doble. El conjunto del freno de discos múltiples forma parte del mecanismo de giro y se encuentra ubicado entre el motor y el mecanismo de giro. El mecanismo del freno es un conjunto de discos que se libera por medios hidráulicos y se aplica por resorte.

### Mantenimiento

**NOTA:** El freno de giro puede retirarse y desarmarse independientemente del mecanismo de giro.

#### Freno de giro

##### Retiro

1. Engrane el pasador de bloqueo de la plataforma de giro.
2. Marque y desconecte las líneas hidráulicas conectadas al motor de giro y al freno. Tape todas las aberturas.
3. Retire el motor de giro del freno de giro siguiendo los procedimientos dados en esta sección, bajo el título Motor de giro - Retiro.
4. Saque los pernos y arandelas que fijan el freno al mecanismo. Retire el conjunto del freno.
5. Retire y bote el anillo "O" de la caja del freno.
6. Cubra la abertura del mecanismo de giro para impedir que la tierra, polvo, etc. entren al mecanismo.

##### Instalación

1. Instale un anillo "O" nuevo en la caja del e inserte el conjunto del freno en el mecanismo. Fije con los ocho pernos de cabeza hueca.
2. Instale el motor de giro en el freno de giro siguiendo los procedimientos dados en esta sección, bajo el título Motor de giro - Instalación.
3. Conecte las líneas hidráulicas al motor y al freno.
4. Purgue todo el aire del conjunto del freno.

### Pruebas

1. Con el interruptor Freno de giro en la posición de freno aplicado, mueva la palanca de control de giro en ambos sentidos. La superestructura no deberá girar.
2. Coloque el interruptor Freno de giro en la posición de freno suelto y gire la superestructura en ambos sentidos. Utilice el pedal de freno de giro para detener el giro.
3. Revise si hay fugas hidráulicas y repárelas según sea necesario.

### Mecanismo

#### Retiro

1. Engrane el pasador de bloqueo de la plataforma de giro.
2. Marque y desconecte las líneas hidráulicas conectadas al motor de giro y al freno. Tape todas las aberturas.
3. Retire los tres pernos que fijan el piñón al eje de salida y retire el piñón.

**NOTA:** El conjunto completo del mecanismo con el motor pesa aproximadamente 150 kg (333 lb).

4. Conecte un dispositivo de levante adecuado al mecanismo de giro. Retire los pernos, arandelas y bujes que fijan el mecanismo a la placa de montaje.
5. Retire el mecanismo de giro.
6. De ser necesario, retire el motor de giro siguiendo los procedimientos dados en esta sección, bajo el título Motor de giro - Retiro.
7. De ser necesario, retire el freno de giro siguiendo los procedimientos dados en esta sección, bajo el título Freno de giro - Retiro.
8. Cubra la abertura del mecanismo de giro para impedir que la tierra, polvo, etc. entren al mecanismo.

#### Instalación

1. Si se lo había retirado, instale el freno de giro siguiendo los procedimientos dados en esta sección, bajo el título Freno de giro - Instalación.
2. Si se lo había retirado, instale el motor de giro siguiendo los procedimientos dados en esta sección, bajo el título Motor de giro - Instalación.
3. Conecte un dispositivo de levante adecuado al mecanismo de giro y levántelo y colóquelo en su lugar en la placa de montaje.

4. Instale los pernos, arandelas y bujes. Apriete los pernos; consulte *Sujetadores y valores de apriete*, página 1-17 para el valor de apriete correcto.
5. Instale el piñón en el eje de salida y fíjelo con tres pernos. Apriete a un par de 70.2 Nm a 85.2 Nm (52 lb-pie a 63 lb-pie).
6. Conecte las líneas hidráulicas al freno de giro.
7. Conecte las líneas hidráulicas al motor de giro.
8. Dele mantenimiento al mecanismo, según se indica en Servicio.

### Servicio

Como ocurre con todos los mecanismos expuestos a esfuerzos grandes, siempre se requiere el uso de procedimientos razonables de funcionamiento. El mantenimiento normal deberá consistir únicamente en lubricación adecuada y una revisión periódica del apriete de los pernos de montaje. La lubricación consiste en mantener el nivel de aceite del mecanismo. El aceite de un mecanismo nuevo deberá vaciarse y enjuagarse aproximadamente después de las primeras 250 horas de funcionamiento y reemplazarse por lubricante para engranajes AGMA N° 4 EP de primera calidad después de 500 horas de funcionamiento, o una vez al año, lo que ocurra primero. Cuando se trabaja en zonas con humedad elevada o con aire contaminado, será necesario llevar a cabo estos cambios con mayor frecuencia para reducir al mínimo las acumulaciones de humedad y de contaminantes. Cambie el aceite de la manera siguiente.

- a. Destornille el tapón de vaciado, retire el respiradero y varilla de medición para asegurarse que se ha retirado todo el aceite.

- b. Enjuague la caja con un aceite de enjuague ligero.

**NOTA:** Se recomienda limpiar el mecanismo con un disolvente para evitar las acumulaciones de partículas y mugre. Evite la limpieza con vapor en los puntos en donde la humedad y la tierra pudieran penetrar en el respiradero del cojinete del giro.

- c. Después de vaciar el aceite, vuelva a colocar el tapón de vaciado y cualquier otro tapón que se haya retirado para vaciar el aceite.
- d. Para llenar con aceite, asegúrese que el respiradero esté abierto. Llene hasta que el nivel llegue a la altura apropiada en la varilla de medición.
- e. Apriete el respiradero y la varilla de medición.

### Revisión del nivel de aceite

- a. Revise el nivel en la varilla de medición
- b. Si no se observa lubricante en la varilla de medición, añada lubricante GL-5 hasta que el nivel quede entre las marcas de máximo y mínimo en la varilla
- c. Vuelva a colocar la varilla de medición en la caja del freno.

### Pruebas

1. Pruebe el giro de la superestructura en ambos sentidos. Detenga e inicie el movimiento de giro varias veces.
2. Revise si hay fugas hidráulicas y repárelas según sea necesario.

## COJINETE DE GIRO

### Descripción

El cojinete de giro es un cojinete de rodillos antifricción que conecta la superestructura con el vehículo. La pista interior del cojinete se fija con pernos a la superestructura y la pista exterior se fija con pernos al vehículo. La pista interior contiene dos graseras que permiten lubricarla y que están conectadas por mangueras a dos graseras en la parte delantera de la sección central de la plataforma de giro. La pista exterior también contiene dos graseras e incorpora dientes que se engranan con el piñón del mecanismo de giro para proporcionar el movimiento de rotación.

### Mantenimiento

#### Generalidades

El cojinete del giro es el punto de mantenimiento más crítico de la grúa. Es en este punto, en la línea central de rotación, que se concentran los esfuerzos de las cargas. Además, el cojinete es el único punto de conexión entre la superestructura y el vehículo. Por lo tanto, el cuidado adecuado del cojinete y el mantenimiento periódico de los pernos de fijación de la plataforma de giro al cojinete SON IMPRESCINDIBLES para el funcionamiento seguro y eficiente de la máquina.

#### Apriete de los pernos de la plataforma de giro

##### Generalidades

### PRECAUCIÓN

Si no se mantiene el apriete correcto de los pernos del cojinete de la plataforma de giro, se causarán daños a la grúa y posiblemente se lesionará el personal.

El mantenimiento del valor de apriete correcto de los pernos es sumamente importante para conservar la resistencia estructural, el rendimiento y la confiabilidad de la grúa. Las variaciones en el par de apriete pueden causar la deformación, agarrotamiento o separación completa de la superestructura y el vehículo.

### PRECAUCIÓN

El apriete repetido de los pernos puede causar su estiramiento. Si los pernos continúan soltándose, será necesario reemplazarlos con pernos nuevos del grado y tamaño adecuados.

Es importante identificar correctamente el grado de los pernos. Cuando se utilizan pernos de resistencia elevada (grado 8), el técnico deberá ser consciente de la categoría de los pernos y de que está instalando un componente ter-

motratado y templado de alta resistencia, por lo cual es necesario instalar el perno de acuerdo con las especificaciones. Preste atención especial a la presencia de lubricantes y chapado que pudieran hacer necesario usar un valor de apriete diferente del de componentes sin lubricar. Cuando se retira o se suelta un perno de resistencia elevada, reemplácelo con un perno nuevo de la misma categoría.

### ADVERTENCIA

Es obligatorio inspeccionar el apriete de los pernos de fijación del cojinete y apretarlos, según se requiera, después de las primeras 300 horas de uso de la grúa. Los pernos pueden soltarse durante el trabajo debido a vibraciones, cargas de impacto y cambios de temperatura. Por lo tanto, se deben efectuar inspecciones periódicas cada 500 horas de allí en adelante para asegurar que los pernos estén debidamente apretados.

¡CONOZCA SU LLAVE TORSIOMÉTRICA! Las llaves de vástago flexible, aunque estén provistas de una función de valor predeterminado, deben tirarse en sentido perpendicular y la fuerza debe aplicarse en punto central del mango. Las mediciones de valores de fuerza deben tomarse cuando la herramienta está en movimiento. Las herramientas de mango rígido, con dispositivos limitadores de apriete que pueden ajustarse al valor deseado, eliminan la necesidad de cuadrantes y proporcionan aprietes más confiables y menos variables.

**NOTA:** Cuando se utilizan multiplicadores de par y/o herramientas especiales para alcanzar puntos de acceso difícil, verifique que las indicaciones de par de apriete se hayan calculado con precisión.

Las llaves torsiométricas son instrumentos de precisión y deben manipularse con cuidado. Para asegurar la precisión, es necesario calibrarlas periódicamente. Si existe la posibilidad de que una llave torsiométrica haya sido sometida a esfuerzos excesivos o se haya dañado, póngala fuera de servicio de inmediato hasta calibrarla. Cuando se usa una llave torsiométrica, todo movimiento irregular o súbito puede causar la aplicación de un par de apriete excesivo o incorrecto. SIEMPRE mueva la llave lentamente y DETÉN-GASE al obtener el valor predeterminado.

Si el operador de la grúa indica que ésta ha sido sobrecargada, o si se sospecha que se han excedido las capacidades indicadas por encima de la línea gruesa en la tabla de capacidades de la grúa, entonces será necesario inspeccionar todos los pernos de la plataforma de giro en busca de soltura y éstos deberán apretarse según las especificaciones.

Apriete los pernos de la plataforma de giro siguiendo los procedimientos descritos en esta sección.

Cuando se usan llaves de tuercas escalonadas, los valores de apriete calculados son válidos solamente cuando se cumplen las condiciones siguientes.

1. Las llaves torsiométricas deben ser las especificadas y las fuerzas deben aplicarse en la empuñadura de la

manija. Si se usan extensiones en la manija, se variará el par de apriete aplicado al perno.

2. Todas las manijas deberán quedar paralelas respecto a la llave escalonada durante el apriete final. Las barras de reacción de las llaves multiplicadoras no pueden desalinearse más de 30° sin causar errores significativos en el par de apriete.

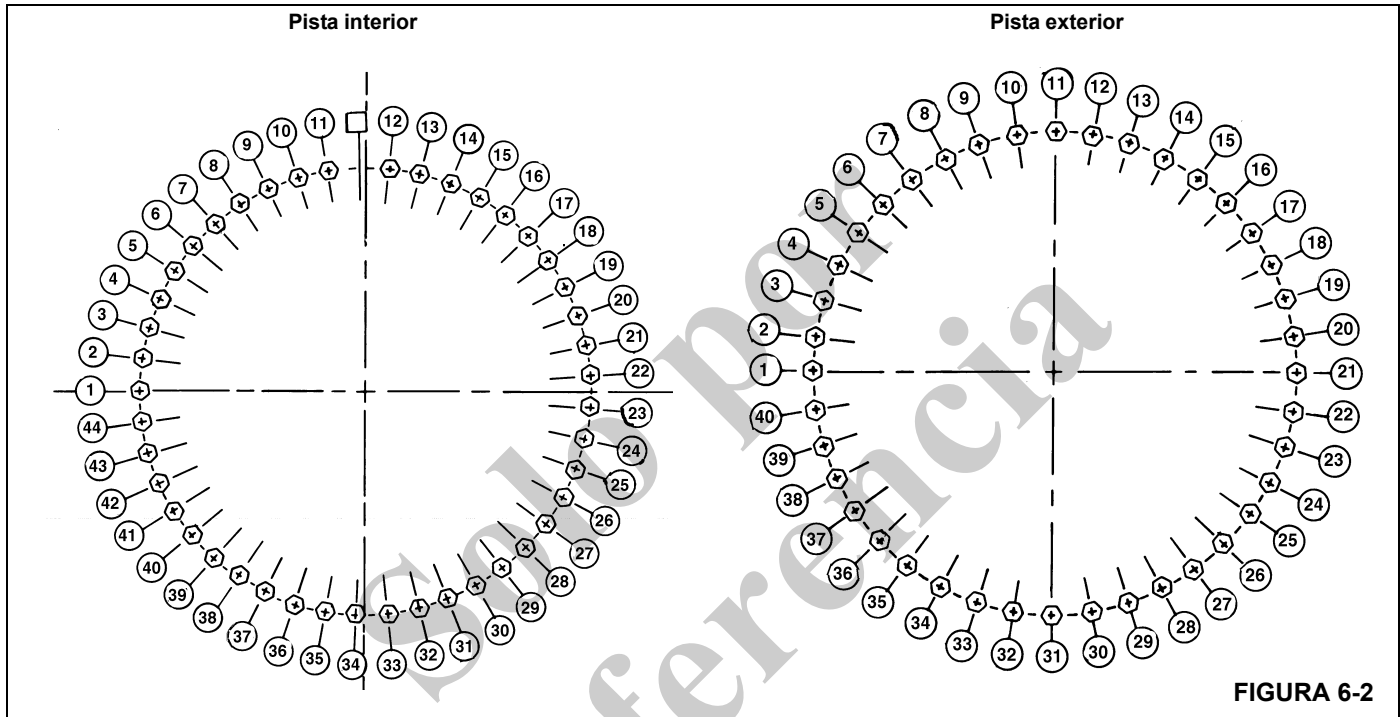


FIGURA 6-2

3. Las manijas de la barra multiplicadora deben estar apoyadas o soportadas en el 1/4 exterior de la longitud de la manija, de lo contrario el apriete será significativamente mayor o menor que el deseado.
4. La pista interior del cojinete se fija a la plataforma de giro por medio de 44 pernos de grado 8 de una pulgada. La pista exterior del cojinete se fija al chasis del vehículo por medio de 40 pernos de grado 8 de una pulgada.

### Herramientas requeridas

La (Figura 6-3) ilustra y enumera el juego completo de herramientas especiales requeridas para apretar los pernos de la plataforma de giro.

### Apriete de la pista interior

1. Extienda y ajuste los estabilizadores. Eleve completamente la pluma.
2. Apriete ocho pernos al 80% de su valor de apriete especificado siguiendo el siguiente patrón de secuencia: 12, 34, 23, 2, 17, 39, 28 y 7; consulte *Sujetadores y valores de apriete*, página 1-17 para los valores de apriete correctos. Las herramientas utilizadas son el casquillo, llave multiplicadora, adaptador de juego entre dientes,

las extensiones que sean necesarias y una llave torsiométrica.

3. Regrese al perno 1 y apriete todos los pernos de manera secuencial, en sentido horario, hasta su valor final de apriete especificado. Se usan las mismas herramientas que en el paso 1.

### Apriete de la pista exterior

1. Extienda y ajuste los estabilizadores. Eleve completamente la pluma.
2. Apriete ocho pernos al 80% de su valor de apriete especificado siguiendo el siguiente patrón de secuencia: 11, 31, 11, 21, 1, 16, 36, 26 y 6; consulte *Sujetadores y valores de apriete*, página 1-17 para los valores de apriete correctos. Las herramientas utilizadas son el casquillo, llave multiplicadora, adaptador de juego entre dientes, las extensiones que sean necesarias y una llave torsiométrica.
3. Regrese al perno 1 y apriete todos los pernos de manera secuencial, en sentido horario, hasta su valor final de apriete especificado. Se usan las mismas herramientas que en el paso 1.

**Retiro**

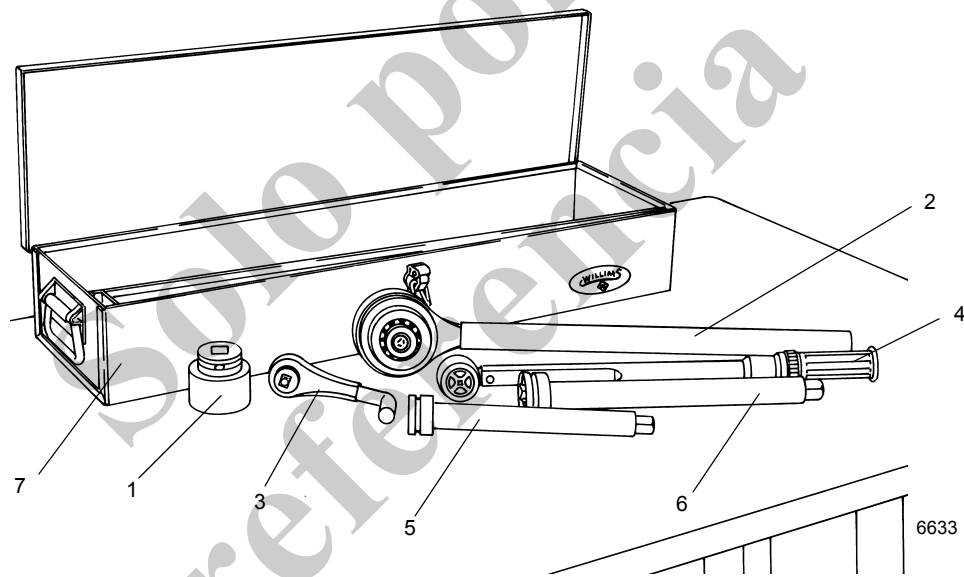
1. Extienda completamente y emplace los estabilizadores lo suficiente para quitar la holgura de sus bases.

**NOTA:** No levante la máquina con los estabilizadores.

2. Verifique que la pluma se encuentre en la posición de transporte y que el pasador de bloqueo de la plataforma de giro esté engranado.
3. Eleve la pluma ligeramente y apague el motor.
4. Marque y desconecte los cables de las baterías.
5. Retire la pluma y el cilindro de elevación siguiendo los procedimientos dados en la Sección 4 - Pluma.

**NOTA:** El contrapeso fijo pesa aproximadamente 6540 kg (14 400 lb). El contrapeso retirable pesa aproximadamente 6740 kg (14 860 lb).

6. Retire el contrapeso. Consulte *Malacate y contrapeso*, página 5-1.
7. Marque y desconecte todas las líneas de agua y de aceite de la parte inferior del adaptador giratorio. Tape todas las líneas y aberturas.
8. Ubique los conectores y el alambre de puesta a tierra que conectan el arnés de alambrado del adaptador giratorio a los receptáculos y al espárrago de puesta a tierra del vehículo.



**Los pedidos de herramientas especiales deben hacerse a:**

The Manitowoc Company, Inc  
1565 Buchanan Trail East  
Shady Grove, PA 17256  
EE.UU.  
Teléfono: (717) 597-8121  
Fax: (717) 593-5929

Descripción	Número de pieza Grove	Cantidad requerida
1. Casquillo de 1-1/2 pulg con vástago impulsor de 3/4 pulg	9999100143	1
2. Multiplicador de par de 4 a 1 (entrada de 1/2 pulg, salida de 3/4 pulg)	9999100134	1
3. Adaptador del juego entre dientes	9999100141	1
4. Llave torsiométrica con vástago impulsor de 1/2 pulg	9999100136	1
5. Extensión de 10 pulg con vástago impulsor de 3/4 pulg	9999100138	Según se req.
6. Extensión de 13 pulg con vástago impulsor de 3/4 pulg	9999100137	Según se req.
7. Caja de herramientas (opcional)	9999100146	1

**FIGURA 6-3**

9. Desconecte los conectores del arnés de alambrado del adaptador giratorio de los receptáculos de alambrado del vehículo. Desconecte el alambre de puesta a tierra del espárrago de tierra.
10. Quite la abrazadera que fija el arnés de alambrado del adaptador giratorio a la placa retenedora en la parte inferior del conjunto del adaptador giratorio hidráulico.
11. Enrolle el arnés de alambrado y fíjelo al adaptador giratorio para evitar que el arnés sufra daños durante el retiro de la plataforma de giro.

12. En la parte inferior del adaptador giratorio hidráulico, doble las pestañas retenedoras para alejarlas de las cabezas de los pernos. Saque los cuatro pernos y los dos retenedores de perno que fijan la placa retenedora al carrete. Retire la placa retenedora del carrete y las orejetas del chasis del vehículo.

**NOTA:** El conjunto del adaptador giratorio se retira junto con la plataforma de giro.

**ADVERTENCIA**

Asegure que el dispositivo de levante sea capaz de soportar el peso completo de la superestructura sin permitir que ésta se incline ni se desplace al levantarla y trasladarla. El no hacerlo podría causar la muerte o lesiones graves, y daños al equipo.

**NOTA:** Si no se dispone de un dispositivo de levante capaz de sostener toda la superestructura, se puede reducir el peso de la superestructura retirando algunos de sus componentes, tales como los malacates.

13. Conecte un dispositivo de levante adecuado a las cuatro orejetas de levante de la superestructura (dos ubicadas en los bujes del eje de pivote de la pluma y dos en los bujes del eje de pivote del cilindro de elevación inferior). Enrolle el cable o la cadena para quitarle la holgura. No tire de la superestructura hacia arriba.

**ADVERTENCIA**

Asegure que la superestructura esté debidamente apoyada antes de proceder. Puede ocasionar la muerte o lesiones graves.

**NOTA:** Será necesario girar la superestructura mientras está conectada al dispositivo de levante. Los pernos de la pista exterior sólo pueden sacarse por la parte delantera o por debajo de la cabina.

14. Saque los 40 pernos y arandelas que fijan la pista exterior del cojinete de la plataforma de giro al vehículo.

**ADVERTENCIA**

Asegure que los materiales usados como bloques sean capaces de soportar el peso completo de la superestructura sin permitir que ésta se incline ni se desplace. Si no lo hace, podría ocasionar la muerte o lesiones graves.

15. Levante la superestructura cuidadosamente, procurando no dañar el conjunto del adaptador giratorio, y colóquela sobre bloques que no permitan que la superestructura se vuelque ni se desplace, o apóyela sobre el adaptador giratorio. Deje el dispositivo de levante conectado.

**NOTA:** Si se va a utilizar el mismo cojinete nuevamente, marque la posición del cojinete en la superestructura, de modo que sea posible instalarlo en la misma posición que tenía antes del retiro.

**NOTA:** El cojinete pesa entre 585 kg (1290 lb) y 642 kg (1415 lb), según el tipo de cojinete que se utilice. Verifique que el dispositivo de levante sea capaz de soportar el peso.

16. Coloque un dispositivo de levante adecuado debajo del cojinete y saque los 44 pernos y arandelas que fijan el cojinete de la plataforma de giro a la superestructura.

17. Utilice el dispositivo de levante para retirar el cojinete de la plataforma de giro de debajo de la superestructura.

**Inspección**

Revise los dientes del cojinete en busca de picaduras y fisuras. Si se descubre evidencia de esto, reemplace el cojinete. Verifique que los agujeros para perno estén libres de tierra, aceite y de materias extrañas.

**Instalación****ADVERTENCIA**

Toda vez que se retire un perno de la plataforma de giro, es necesario sustituirlo por un perno grado 8 nuevo. Puede ocasionar la muerte o lesiones graves.

**NOTA:** Si se va a utilizar el mismo cojinete nuevamente, alinee los dientes marcados en el eje de piñón y los dientes marcados en el cojinete.

La instalación se hace en la posición de transporte. Compruebe que el bloqueo de giro se encuentre desengranado antes de intentar conectar el cojinete con la superestructura.

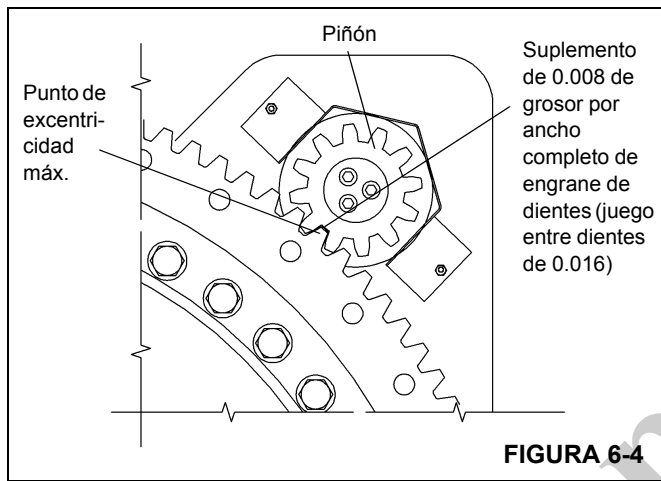
1. Utilice un dispositivo de levante adecuado para colocar el cojinete de la plataforma de giro debajo de la superestructura. Si se va a utilizar el mismo cojinete, colóquelo en la posición que se marcó antes de retirarlo.
2. Instale 44 pernos y arandelas nuevos para fijar el cojinete a la superestructura. Consulte *Apriete* de la pista interior, en esta sección.
3. Utilice un dispositivo de levante adecuado para alinear la superestructura sobre el vehículo en la posición de transporte y baje la superestructura cuidadosamente, procurando no dañar el conjunto giratorio, a su posición en la placa del cojinete de vehículo.

**NOTA:** Será necesario girar la superestructura mientras está conectada al dispositivo de levante. Los pernos de la pista exterior sólo pueden instalarse por la parte delantera o por debajo de la cabina.

4. Instale 40 pernos y arandelas nuevos. Consulte *Apriete de la pista exterior*, página 6-12.



**NOTA:** Si se va a instalar un cojinete nuevo, será necesario instalar también un piñón nuevo. Alinee el punto alto (excentricidad máxima) del cojinete con el punto alto del piñón nuevo.



**FIGURA 6-4**

5. Instale el piñón del mecanismo alineándolo con el punto alto (excentricidad máxima) del cojinete de la plataforma de giro. Utilice un suplemento de 0.203 mm (0.008 pulg) de grosor para revisar el juego entre dientes (Figura 6-4). Si es necesario mover el piñón para obtener el juego entre dientes apropiado, consulte a su distribuidor local.
6. Coloque la placa retenedora en la parte inferior del carrete del adaptador giratorio hidráulico, engranando las orejetas del chasis del vehículo, y fjela al carrete con dos retenedores de perno y cuatro pernos después de aplicar Loctite N° 271 a las roscas de los pernos. Apriete los pernos a un par de 270 Nm (199 lb-pie). Doble las pestañas de los retenedores para que hagan contacto con las cabezas de los pernos.

7. Conecte los conectores del arnés de alambrado del adaptador giratorio a los receptáculos de alambrado del vehículo. Fije el alambre de puesta a tierra al espárrago de tierra usando una arandela, una arandela de seguridad y una tuerca.
8. Instale la abrazadera para fijar el arnés de alambrado del adaptador giratorio a la placa retenedora en la parte inferior del conjunto del adaptador giratorio hidráulico.
9. Conecte todas las líneas de agua e hidráulicas a las lumbreras de la parte inferior del adaptador giratorio según se las marcó durante el retiro.
10. Instale la pluma y el cilindro de elevación siguiendo los procedimientos dados en la Sección 4 - Pluma.

**NOTA:** El contrapeso fijo pesa aproximadamente 6540 kg (14 400 lb). El contrapeso retirable pesa aproximadamente 6740 kg (14 860 lb).

11. Conecte un dispositivo de levante adecuado al contrapeso. Coloque el contrapeso debajo de la plataforma de giro, alineando sus agujeros de pasador. Instale los pasadores y los pasadores de pinza que fijan el contrapeso a la plataforma de giro.
12. Vuelva a conectar las baterías.
13. Revise que el potenciómetro de giro en el adaptador giratorio eléctrico esté debidamente orientado. Consulte *Adaptadores giratorios*, página 6-16.

**Pruebas**

Active la grúa y verifique que funcione correctamente.

**NOTA:** Si la superestructura no gira libremente después de haber sustituido el cojinete y el piñón, consulte al distribuidor local.

## ADAPTADORES GIRATORIOS

### Descripción

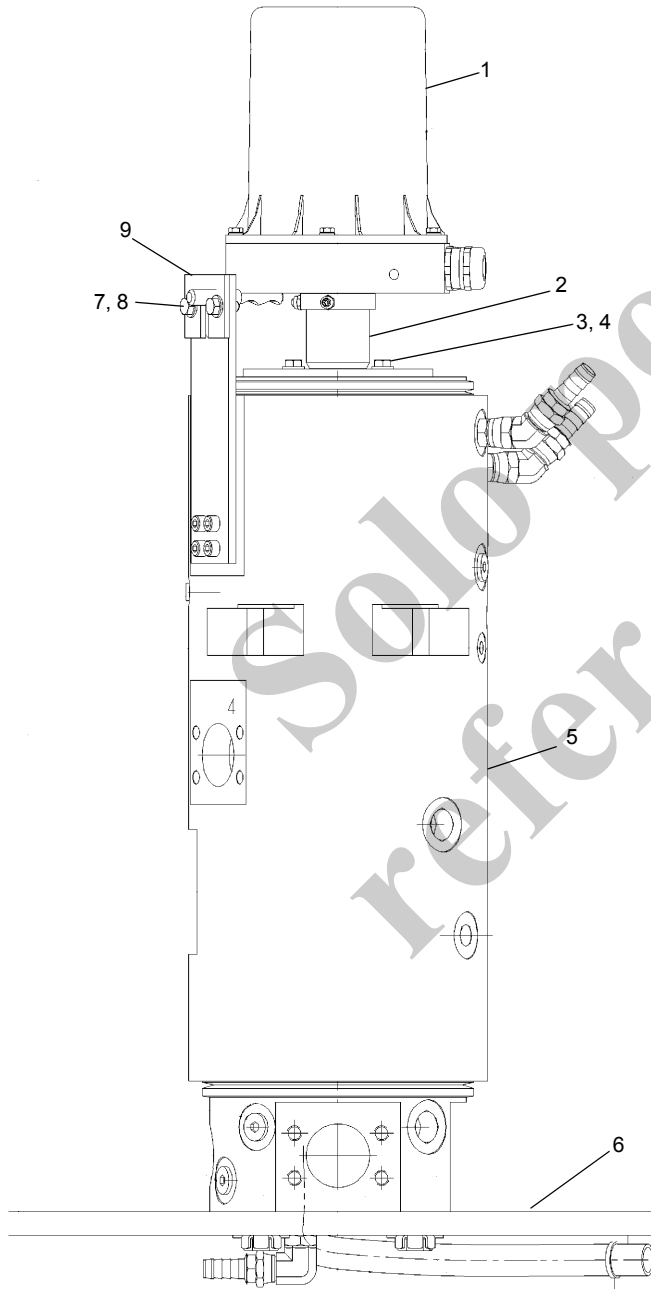
El conjunto del adaptador giratorio consta de un adaptador giratorio hidráulico de 12 lumbreras (Figura 6-5), un adaptador giratorio de agua de 2 lumbreras y un adaptador giratorio eléctrico con anillos colectores de 20 conductores. No es posible usar conexiones rígidas para transferir aceite, agua caliente ni electricidad entre el vehículo y la superestructura debido a que ésta puede girar 360° continuamente. El uso de adaptadores giratorios cumple esta función de modo eficiente.

La parte del tubo del adaptador giratorio hidráulico se conecta a la placa de base de la plataforma de giro por medio de cuatro pernos, arandelas y bujes, los cuales se conectan a orejetas de montaje en la caja. La porción del carrete del adaptador giratorio viaja sobre un anillo de empuje en la parte superior de su caja. La porción del carrete se mantiene inmóvil respecto al vehículo por medio de pernos y placas retenedoras de perno fijadas a la placa retenedora del adaptador giratorio, la cual se fija a las orejetas del chasis del vehículo por medio de pernos y contratueras. Esto permite que el carrete permanezca inmóvil

respecto al vehículo mientras que su caja gira junto con la superestructura.

La porción del carrete del adaptador giratorio de agua se conecta al carrete del adaptador giratorio hidráulico por medio de cuatro pernos. Los carretes de los adaptadores giratorios hidráulico y de agua permanecen inmóviles respecto al vehículo mientras la superestructura gira. La caja del adaptador giratorio de agua tiene una orejeta que se fija por medio de una chaveta a una orejeta correspondiente en la caja del adaptador giratorio hidráulico, lo cual hace que el adaptador giratorio de agua gire junto con la superestructura.

El centro del adaptador giratorio eléctrico, o conjunto de anillos colectores, se sujeta por medio de tornillos de fijación a un poste central, el cual está empernado al carrete del adaptador giratorio hidráulico. Esto permite que el conjunto de anillos colectores permanezca inmóvil respecto al vehículo. La porción exterior del conjunto de escobillas se monta en dos espárragos ubicados en el conjunto de la placa de montaje, la cual se fija al tubo del adaptador giratorio de agua por medio de un perno. Esto permite que el conjunto de escobillas gire junto con la superestructura alrededor del núcleo inmóvil de anillos colectores.



Art.	Descripción
1	Conjunto de anillos colectores de 20 conductores
2	Poste central
3	Perno
4	Arandela plana
5	Conjunto de adaptador giratorio
6	Placa retenedora
7	Perno
8	Arandela plana
9	Placa

7897-3

FIGURA 6-5

## ADAPTADOR GIRATORIO HIDRÁULICO

fica. La función de cada lumbrera se describe a continuación.

### Descripción

Cada una de las lumbreras en el carrete y en la caja del adaptador giratorio tiene grabada un número que la identi-

N° de lumbrera	Presión de prueba kPa (psi)	Función
1	25 000 (3625)	Freno delantero (primario)
2	25 000 (3625)	Freno trasero (secundario)
3	25 000 (3625)	
4	5000 (725)	Retorno doble
5	25 000 (3625)	Giro/dirección
6	30 000 (4350)	Malacate/elevación/telescopización
7	25 000 (3625)	Dirección, delantera - izq.
8	25 000 (3625)	Válvula de carga del acumulador
9	25 000 (3625)	Dirección, delantera - der.
10	5000 (725)	Vaciado
11		Acondicionador de aire
12		Acondicionador de aire
A	---	Suministro del calefactor (refrigerante)
B	---	Retorno del calefactor (refrigerante)

### Teoría de funcionamiento

El adaptador giratorio hidráulico permite que el aceite fluya de las bombas a las diferentes funciones de la grúa ubicadas en la superestructura. Todo el aceite se envía hacia la porción del carrete del adaptador giratorio de donde es trasladado, a través de una serie de conductos internos, hacia canales circunferenciales en la parte exterior del carrete. Estos canales corresponden con lumbreras ubicadas en la caja exterior del adaptador giratorio. Cada canal se encuentra separado por una serie de sellos de nilón y anillos "O" que impiden las fugas de aceite y de presión. El caudal de la superestructura de la grúa se retorna de modo similar a través de otro juego de lumbreras.

### Mantenimiento

#### Retiro

1. Extienda y ajuste los estabilizadores. Compruebe que la grúa esté nivelada y que la pluma se encuentre sobre la parte delantera de la máquina.
2. Eleve la pluma y observe a cuál ángulo de la pluma se obtiene la separación máxima entre el cilindro de elevación y la placa lateral de la plataforma de giro. Apague el motor.

3. Mida la distancia desde la parte superior del cilindro de elevación hasta la base de la sección de la pluma a la cual se fija el cilindro de elevación. Recorte dos piezas de madera de roble de 10 x 10 cm (4 x 4 pulg).

**NOTA:** Podría ser necesario elevar la pluma ligeramente para permitir la instalación de los bloques de soporte.

**NOTA:** Estos bloques sirven para brindar soporte adicional a la pluma. Si hay alguna fuga en las válvulas de retención o en el interior de los cilindros, la pluma caerá con el paso del tiempo.

4. Utilice las piezas de roble para bloquear el movimiento entre el tubo del cilindro de elevación y la sección de la base de la pluma.
5. Marque y desconecte las líneas hidráulicas de la caja del adaptador giratorio hidráulico. Tape todas las líneas y aberturas.
6. Marque y desconecte las líneas hidráulicas y las líneas de agua del carrete del adaptador giratorio hidráulico. Tape todas las líneas y aberturas.
7. Marque y desconecte las líneas de agua de la caja del adaptador giratorio de agua. Tape todas las líneas y aberturas.

8. Desconecte los conectores del arnés del adaptador giratorio de los receptáculos del vehículo y el alambre amarillo de puesta a tierra de la escuadra de montaje del conector en el chasis del vehículo. De ser necesario, retire el adaptador giratorio eléctrico. Consulte Adaptador giratorio eléctrico en esta sección.

**NOTA:** El adaptador giratorio hidráulico pesa aproximadamente 175 kg (386 lb). Los adaptadores giratorios hidráulico, de agua y eléctrico pesan juntos aproximadamente 206 kg (454 lb).

9. En la parte inferior del adaptador giratorio hidráulico, doble las pestañas retenedoras para alejarlas de las cabezas de los pernos. Saque los ocho pernos y los cuatro retenedores de perno que fijan las dos placas retenedoras al carrete. Retire las placas retenedoras del carrete y las orejetas del chasis del vehículo.

**NOTA:** Podría ser necesario retirar algunos componentes de la línea de mando para poder retirar el adaptador giratorio.

10. Coloque un dispositivo de soporte adecuado debajo del adaptador giratorio.
11. Saque los cuatro pernos, arandelas y bujes que fijan el tubo del adaptador giratorio a la placa de base de la plataforma de giro y baje el adaptador giratorio al suelo.

### Instalación

**NOTA:** El adaptador giratorio hidráulico pesa aproximadamente 175 kg (386 lb). Los adaptadores giratorios hidráulico, de agua y eléctrico pesan juntos aproximadamente 206 kg (454 lb).

1. Eleve el adaptador giratorio a su posición.
2. Fije el adaptador giratorio hidráulico a la placa de base de la plataforma de giro con los bujes, pernos y arandelas.

las. Apriete los pernos; consulte *Sujetadores y valores de apriete*, página 1-17 para el valor de apriete correcto.

3. Coloque la placa retenedora en el carrete del adaptador giratorio hidráulico, asegurando que se engranen en las orejetas del chasis del vehículo. Fije la placa retenedora con cuatro pernos y dos retenedores de perno. Aplique pasta selladora Loctite 271 a las roscas de los pernos. Apriete los pernos a un par de 270 Nm (199 lb-pie). Doble las pestañas de los retenedores para que hagan contacto con las cabezas de los pernos. Apriete los cuatro pernos de la placa retenedora contra las orejetas del chasis del vehículo y apriete las contratuercas.
4. Si se retiró el adaptador giratorio eléctrico, instálelo. Consulte Adaptador giratorio eléctrico en esta sección. Conecte los conectores del arnés del adaptador giratorio a los receptáculos del vehículo y el alambre amarillo de puesta a tierra a la escuadra de montaje del conector en el chasis del vehículo. Utilice el perno y las arandelas dentelladas que se sacaron durante el retiro y consulte la especificación de ingeniería 6829100386 de Grove para las conexiones eléctricas adecuadas de puesta a tierra.
5. Instale la abrazadera, arandela, arandela plana y perno en la parte inferior de la placa retenedora del adaptador giratorio que fija el arnés de alambrado.
6. Conecte las líneas hidráulicas al carrete del adaptador giratorio hidráulico según las marcó durante el retiro.
7. Conecte las líneas hidráulicas a la caja del adaptador giratorio hidráulico según las marcó durante el retiro.
8. Conecte las líneas de agua a la caja del adaptador giratorio de agua según las marcó durante el retiro.
9. Quite el material de soporte del cilindro de elevación.
10. Active todos los sistemas, accione todas las funciones y observe si funcionan correctamente y si hay fugas.

## ADAPTADOR GIRATORIO DE AGUA CON DOS LUMBRERAS

### Descripción

El adaptador giratorio de agua con 2 lumbreras permite que el refrigerante del motor fluya del motor del vehículo al calefactor de agua caliente en la cabina del operador. A través de un conducto interno del carrete del adaptador giratorio hidráulico con 12 lumbreras, el refrigerante se transfiere a una ranura circunferencial en la parte exterior del carrete de agua. Esta ranura corresponde con una lumbrera ubicada en la caja exterior del adaptador giratorio de agua. Las ranuras del carrete están separadas entre sí por medio de un sello con anillo cuádruple/anillo de bronce con Teflon. El sello con reborde evita que el refrigerante se fugue hacia el exterior. El refrigerante se retorna al motor desde el calefactor de agua caliente de la misma manera, por medio de la lumbrera opuesta en el adaptador giratorio de agua.

### Mantenimiento

#### Retiro

1. Ejecute los pasos del 1 al 4 bajo Adaptador giratorio hidráulico - Retiro, en esta sección.
2. Retire el adaptador giratorio eléctrico. Consulte Adaptador giratorio eléctrico - Retiro, en esta sección.
3. Marque y desconecte las líneas de la caja del adaptador giratorio de agua. Tape todas las líneas y aberturas.
4. Retire el perno y el o los suplementos de las orejetas de alineación del adaptador giratorio de agua/hidráulico.
5. Retire los cuatro pernos y arandelas que aseguran el poste central del adaptador giratorio de agua y del adaptador giratorio eléctrico al adaptador giratorio hidráulico. Retire el adaptador giratorio de agua y el poste central.

#### Desarmado

**NOTA:** Los trabajos de mantenimiento que requieran el desarmado del adaptador giratorio de agua deben incluir el reemplazo de todos los sellos y anillos.

1. Retire el carrete de la caja.
2. Coloque el carrete en una superficie de trabajo limpia, en un lugar libre de polvo, y sujete el carrete de modo que se impida su movimiento durante el desarmado.

### PRECAUCIÓN

Cuando retire los sellos y los anillos, evite rayar las superficies ranuradas y de prensaestopas. Los daños al carrete pueden producir funcionamiento inesperado.

**NOTA:** El arreglar los sellos y anillos desechados de acuerdo con la secuencia de desarmado le ayudará en la instalación de los nuevos sellos y anillos.

3. Retire los sellos y anillos del carrete.

### Limpieza e inspección



### ADVERTENCIA

Los disolventes limpiadores pueden ser tóxicos, inflamables, irritar la piel y despedir vapores dañinos. Evite el contacto prolongado con la piel y la inhalación de los vapores y no fume. Siempre use equipos de seguridad aprobados: guantes, mascarillas y gafas. Si no se observa esta advertencia se puede causar lesiones o la muerte del personal.

1. Limpie el carrete y la caja con una solución adecuada y séquelos con aire comprimido seco. Tape todas las lumbreras con tapones de plástico.
2. Revise el carrete y el interior de la caja en busca de rasguños, acanaladuras, rayaduras, etc. Si se han desarrollado acanaladuras con una profundidad de 0.127 mm (0.005 pulg), reemplace la unidad.

#### Armado

**NOTA:** Lubrique el interior del adaptador giratorio para evitar la formación de herrumbre como resultado de la condensación.

1. Lubrique el carrete, los sellos y los anillos.

### PRECAUCIÓN

Cuando instale sellos y anillos evite estirar los sellos o rayar las superficies ranuradas y de prensaestopas. Los daños al conjunto de carrete pueden producir funcionamiento inesperado.

Es necesario alinear la caja correctamente al instalarla. No fuerce el carrete dentro de la caja. Esto puede dañar los sellos.

2. Instale sellos y anillos nuevos en el carrete.
3. Inserte el carrete dentro del tubo.

#### Instalación

1. Instale el adaptador giratorio de agua encima del adaptador giratorio hidráulico alineando la orejeta de alineación del adaptador giratorio de agua con la orejeta del adaptador giratorio hidráulico. Fije el poste central del adaptador giratorio de agua y del adaptador giratorio eléctrico con los cuatro pernos y arandelas.
2. Instale el o los suplementos en la orejeta de alineación para que quede ajustada y fije con un tornillo.
3. Conecte las líneas a la caja del adaptador giratorio hidráulico según las marcó durante el retiro.

4. Instale el adaptador giratorio eléctrico. Consulte Adaptador giratorio eléctrico - Instalación, en esta sección.
5. Ejecute los pasos 8 y 9 de Adaptador giratorio hidráulico - Instalación, en esta sección.
6. Active todos los sistemas, accione todas las funciones y observe si funcionan correctamente y si hay fugas.
2. Desconecte las baterías. Consulte *Sistema eléctrico*, página 3-1.
3. Localice los conectores que unen el arnés de anillos colectores a los receptáculos del vehículo.
4. Marque los conectores y sus receptáculos con números. Desconecte los conectores de los receptáculos de alambrado del chasis.

## ADAPTADOR GIRATORIO ELÉCTRICO

### Descripción

El conjunto del adaptador giratorio se compone de un conjunto de anillos colectores con 20 conductores y una cubierta.

Cada conjunto de escobillas incorpora dos escobillas y conductores eléctricos que se fijan a un conjunto de portaescobillas. Los conductores del conjunto de escobillas se agrupan en arneses que pasan a través de la placa de montaje en el adaptador giratorio. Los conductores del anillo colector se agrupan en un arnés que pasa hacia abajo y a través del centro del adaptador giratorio hidráulico. Los conductores de los anillos colectores salen de la base del adaptador giratorio hidráulico y también están provistos de conectores que se enchufan en receptáculos de la fuente de alimentación del chasis.

La cubierta del adaptador giratorio se fija con un sello y pernos

El conjunto de anillo colector contiene un codificador de ángulo. El codificador envía los datos por el bus CAN al RCL. El RCL convierte estos datos en un ángulo de giro que se utiliza para determinar la definición de la zona de trabajo y también para controlar la oscilación del eje trasero.

### Teoría de funcionamiento

El adaptador giratorio eléctrico se encuentra encima del adaptador giratorio de agua y transmite la electricidad entre el vehículo y la superestructura. Los arneses de alambrado transmiten la energía eléctrica entre el vehículo y la superestructura.

### Mantenimiento

#### Retiro

1. Ejecute los pasos 1 al 4 de ADAPTADOR GIRATORIO HIDRÁULICO - RETIRO, en esta sección.



### PRECAUCIÓN

Desconecte las baterías antes de efectuar trabajos de mantenimiento en el sistema eléctrico. Se pueden sufrir quemaduras graves como resultado de formar cortocircuitos en circuitos con corriente.

**NOTA:** Los conectores son demasiado grandes para atravesar el centro del adaptador giratorio hidráulico. Hay que retirarlos.

5. Quite la abrazadera que fija el arnés de alambrado a la placa retenedora en la parte inferior del conjunto del adaptador hidráulico giratorio.
6. Marque todos los alambres de cada uno de los conectores. Utilice herramientas adecuadas para retirar las clavijas, con sus alambres conectados, y marque cada alambre con el número de su receptáculo correspondiente en el conector. Agrupe los alambres y fíjelos en un grupo. Marque el grupo con el número del conector. Para una lista de herramientas adecuadas para retirar clavijas, vea *Localización de averías de conectores*, página 3-9.
7. Fije los conectores y los alambres de cada uno de los conectores numerados de modo que el arnés pueda extraerse a través del centro del adaptador giratorio hidráulico.
8. Marque y desconecte los conectores de los receptáculos en la placa de montaje del tabique de la cabina.
9. Afloje las contratueras y los tornillos de fijación que aseguran el tubo de montaje del adaptador giratorio eléctrico al poste central del adaptador giratorio de agua.
10. Retire el perno y la tuerca que aseguran el pasador anti-rotación del adaptador giratorio eléctrico a la escuadra de la caja del adaptador giratorio de agua.

### PRECAUCIÓN

Al extraer el arnés de alambrado a través del centro de los adaptadores giratorios hidráulico y de agua, asegúrese que los alambres no se enganchen ni sufran daños.

11. Retire el adaptador giratorio y el arnés de alambrado de la grúa. De ser necesario, retire el buje espaciador del poste central.



**Instalación**

1. Si se lo retiró, instale el buje espaciador en el poste central. Pase el arnés de alambrado del núcleo de anillos colectores a través del centro de los adaptadores giratorios hidráulico y de agua.

**NOTA:** La pluma debe quedar centrada directamente sobre la parte delantera de la grúa antes de ajustar el codificador de giro.

2. Deslice el eje de montaje del adaptador giratorio eléctrico sobre el poste central.
3. Asegure que el pasador antirrotación de la parte inferior de la base del adaptador giratorio eléctrico quede alineado con el agujero de montaje de la escuadra de la caja del adaptador giratorio de agua (Figura 6-6).

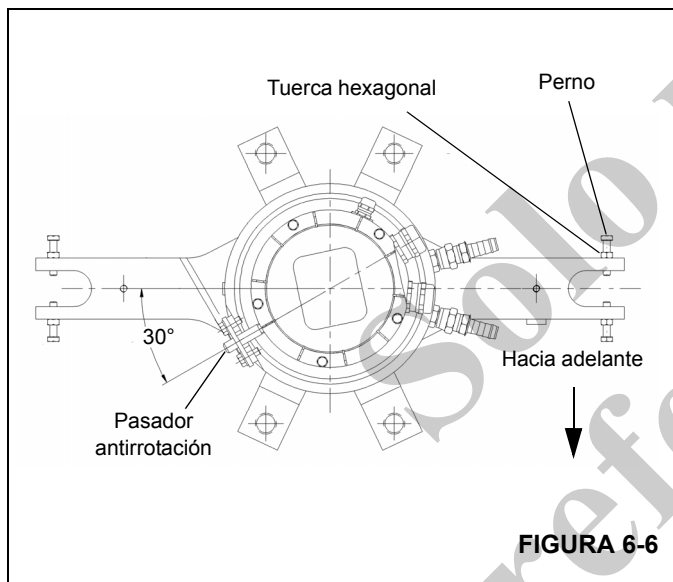


FIGURA 6-6

4. Aplique pasta selladora Loctite de resistencia mediana a los tornillos de fijación que sujetan el adaptador giratorio eléctrico al poste central y apriételos a un par de apriete de 45 a 55 lb-pulg (5 a 6 Nm). Apriete las contratuercas.
5. Conecte los conectores del arnés de alambrado a los receptáculos en la placa de montaje del tabique de la cabina según se los marcó durante el retiro.
6. Separe el grupo de alambres del arnés del núcleo de anillos colectores. Instale las clavijas con sus alambres conectados en el conector, según se las marcó durante el retiro.
7. Enchufe el conector en el receptáculo del vehículo y conecte los alambres según se los marcó durante el retiro. Instale el alambre amarillo de puesta a tierra en la escuadra de montaje del conector del chasis del vehículo usando el perno y las arandelas dentelladas que se quitaron durante el retiro y consulte la especificación de ingeniería 6829100386 de Grove para las conexiones correctas de puesta a tierra.

8. Instale la abrazadera que fija el arnés de alambrado a la placa retenedora en la parte inferior del conjunto del adaptador giratorio hidráulico.
9. Conecte las baterías.

**PRECAUCIÓN**

Es extremadamente importante ajustar el potenciómetro de giro toda vez que se intervenga en el adaptador giratorio eléctrico. Se podrían causar lesiones o daños a la máquina.

10. Active todos los sistemas, accione todas las funciones y observe si funcionan correctamente. Ajuste el ángulo de giro de acuerdo con *Verificación del ángulo de giro*, página 6-23.

**Mantenimiento preventivo**

Se recomienda efectuar inspecciones periódicas del conjunto de anillos colectores y escobillas del adaptador giratorio eléctrico. Por ejemplo, esto puede hacerse aproximadamente cada 100 a 150 horas de funcionamiento del motor. Cuando se cumple este intervalo, efectúe lo siguiente.

1. Revise el conjunto de anillos colectores y de escobillas en busca de corrosión, picaduras, formaciones de arcos eléctricos y desgaste.
2. Revise los tornillos de fijación de los anillos colectores y verifique que estén debidamente apretados.
3. Revise los resortes del conjunto de escobillas y brazos. Verifique que estén sujetando las escobillas firmemente contra los anillos colectores.

**Procedimiento de ajuste de ángulo nulo de giro**

1. Gire la superestructura sobre la parte delantera y engrane el pasador de bloqueo.

**NOTA:** Consulte el manual del operador del limitador de capacidad nominal Hirschmann para instrucciones más detalladas. Complete la configuración de la consola del RCL según la configuración de trabajo actual de la grúa.

2. Seleccione el icono de información.
3. Seleccione el icono de información.
4. Introduzca el código de autorización 64356, luego seleccione retorno.
5. Seleccione retorno hasta que se visualice la pantalla de ajuste de giro.
6. Seleccione el icono Auto 0 (cero). Observe que la línea indicadora se traslada al punto de cero en el gráfico de barras de la vista de ajuste del ángulo de giro.
7. Pulse la tecla ESC del teclado en la consola del RCL.

**Verificación del ángulo de giro**

1. Gire la superestructura sobre la parte delantera y engrane el pasador de bloqueo de la estructura.
2. Ajuste la consola del RCL para que indique el ángulo de giro de la manera siguiente:

**NOTA:** Consulte el manual del operador del limitador de capacidad nominal Hirschmann para instrucciones más detalladas.

- Complete la configuración de la consola del RCL según la configuración de trabajo actual de la grúa.
  - Seleccione el icono de información.
  - Seleccione el icono de información.
3. Verifique que el ángulo que se indica en la consola no sea mayor que  $\pm 1.0^\circ$ .

**PASADOR DE BLOQUEO DE GIRO****Descripción**

El propósito del pasador de bloqueo de giro es bloquear la superestructura en posición, directamente encima de la parte delantera de la máquina para recoger y arriar cargas. El mecanismo del pasador de bloqueo de giro se compone de un pasador grande, una palanca de control en el lado derecho de la cabina y un varillaje de control que permite al operador de la grúa fijar y liberar el pasador.

Cuando la superestructura se encuentra directamente encima de la parte delantera de la máquina, si se empuja hacia abajo la palanca de control el pasador de bloqueo se inserta en un receptáculo del chasis del vehículo, lo cual bloquea a la superestructura en esta posición. Cuando se tira de la palanca de control hacia arriba el pasador se extrae del receptáculo, y se libera la superestructura.

**Mantenimiento**

Verifique que el varillaje esté instalado de forma tal que no sea dañado por la rotación de la superestructura y que el varillaje esté libre de daños. Verifique que el pasador, buje de la plataforma de giro por el cual pasa el pasador y receptáculo del chasis estén libres de daños. Verifique que toda la tornillería de fijación esté firme y libre de daños.

Verifique que el varillaje esté debidamente ajustado. Si lo está, la parte inferior del pasador sobresaldrá aproximadamente 5.89 cm (2.32 pulg) por la parte inferior del buje en la plataforma de giro. (Si el pasador penetra excesivamente, podría no bloquear debidamente. Si penetra de modo insuficiente, podría atorarse.) Utilizando las contratueras en los varillajes, ajuste el varillaje de manera que la parte inferior del pasador sobresalga aproximadamente 5.89 cm (2.32 pulg) por la parte inferior de su buje en la plataforma de giro; verifique que la superestructura se puede bloquear correctamente y que puede girar sin atorarse en el pasador de bloqueo.

## CONTROL DE BLOQUEO DE GIRO DE 360° (TIPO POSITIVO) (OPCIONAL)

### Descripción

El bloqueo de giro sirve para fijar la superestructura en su posición en un punto de su trayectoria de rotación. Existen más de 120 puntos, separados aproximadamente 3.0° entre sí, de los 360° de rotación de la superestructura en los cuales es posible bloquearla. La palanca de control de bloqueo de giro de 360° se encuentra en el lado derecho de la cabina. Si se empuja la palanca de control de bloqueo de giro hacia abajo, se engrana el bloqueo entre los dientes de la corona de giro. Si se tira de la palanca de control de bloqueo de giro hacia arriba, se desengrana el bloqueo.

### Mantenimiento

Verifique que el cable esté colocado de forma tal que no sea dañado por la rotación de la superestructura y que el cable esté libre de daños. Verifique que el conjunto de bloqueo de giro esté libre de daños y que funcione correctamente. Verifique que el resorte esté libre de daños y que tenga suficiente fuerza para sacar la hoja del conjunto de bloqueo de giro completamente de los dientes del engranaje cuando la palanca de control está arriba. Verifique que el varillaje sea capaz de insertar la hoja del bloqueo de giro hasta donde sea posible entre los dientes de engranajes, cuando la palanca de control está abajo. Verifique que toda la tornillería de fijación esté firme y libre de daños. Efectúe los ajustes según sea necesario. Cuando la palanca está completamente arriba, la superficie diagonal superior de la hoja del conjunto de bloqueo de giro (la superficie biselada de la parte horizontal superior de la hoja con respecto a la superfi-

cie vertical de la hoja tipo "hacha") debe ser de 1.45 cm (0.57 pulg) desde las puntas de los dientes de los engranajes.

Si el conjunto del bloqueo de giro está dañado, reemplácelo. Alinee la hoja del conjunto de bloqueo de giro de modo que ésta caiga entre los dientes de engranajes. Utilice el suplemento y la tornillería de fijación correspondiente (dos tornillos de 5/16-18 y arandelas de seguridad con D.I. de 5/16) para asegurar que el conjunto del bloqueo de giro no se mueva lateralmente y sea capaz de bloquear la superestructura. Apriete los cuatro pernos de montaje 3/4-10 al valor de apriete especificado en *Sujetadores y valores de apriete*, página 1-17.

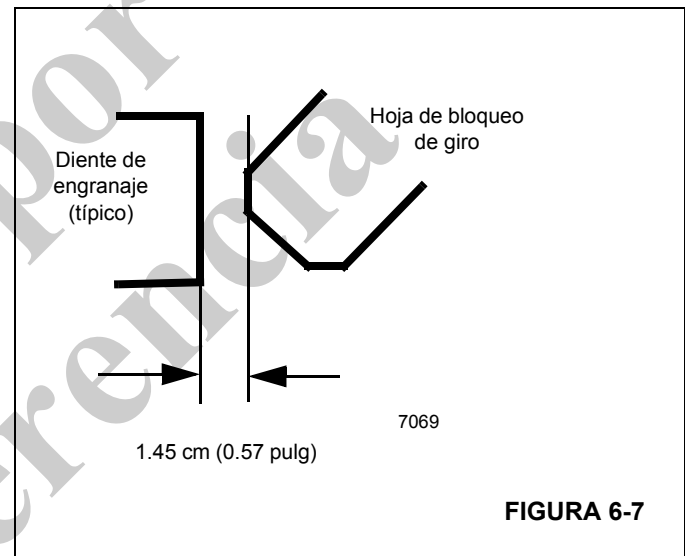


FIGURA 6-7

## SECCIÓN 7 TREN DE MANDO

### CONTENIDO DE LA SECCIÓN

<p><b>Motor</b> ..... 7-1</p> <p style="padding-left: 20px;">Descripción ..... 7-1</p> <p style="padding-left: 20px;">Mantenimiento ..... 7-2</p> <p><b>Sistema de control electrónico</b> ..... 7-4</p> <p style="padding-left: 20px;">Descripción ..... 7-4</p> <p style="padding-left: 20px;">Interruptores y luces indicadoras del sistema de control del motor ..... 7-4</p> <p><b>Sistema de combustible</b> ..... 7-7</p> <p style="padding-left: 20px;">Descripción ..... 7-7</p> <p style="padding-left: 20px;">Mantenimiento ..... 7-7</p> <p><b>Sistema de admisión de aire y de escape</b> ..... 7-9</p> <p style="padding-left: 20px;">Descripción ..... 7-9</p> <p style="padding-left: 20px;">Admisión de aire ..... 7-9</p> <p style="padding-left: 20px;">Sistema enfriador de aire de carga ..... 7-13</p>	<p style="padding-left: 20px;">Silenciador ..... 7-14</p> <p><b>Sistema de enfriamiento</b> ..... 7-17</p> <p style="padding-left: 20px;">Descripción ..... 7-17</p> <p style="padding-left: 20px;">Mantenimiento ..... 7-17</p> <p style="padding-left: 20px;">Llenado y servicio del radiador ..... 7-21</p> <p><b>Tren de mando</b> ..... 7-23</p> <p style="padding-left: 20px;">Descripción ..... 7-23</p> <p style="padding-left: 20px;">Mantenimiento ..... 7-23</p> <p><b>Transmisión/convertidor de par</b> ..... 7-25</p> <p style="padding-left: 20px;">Descripción ..... 7-25</p> <p style="padding-left: 20px;">Teoría de funcionamiento ..... 7-25</p> <p style="padding-left: 20px;">Mantenimiento ..... 7-26</p> <p style="padding-left: 20px;">Procedimientos de localización de averías ..... 7-27</p> <p style="padding-left: 20px;">Remolcado o empuje ..... 7-31</p>
--	---

### MOTOR

#### Descripción

La máquina tiene un motor diesel Cummins QSB 6.7. Este manual de servicio no incluye información detallada sobre este motor en particular. El fabricante del motor ha preparado un manual detallado por separado que se proporciona con este manual de servicio. Sin embargo, en esta sección encontrará una breve descripción y los procedimientos de mantenimiento de algunos componentes del sistema de combustible, sistema de admisión de aire y sistema de enfriamiento de agua.

El motor se controla por medios electrónicos a través del módulo de control electrónico (ECM), el cual es el centro de control del sistema. Procesa todas las señales de entrada y envía comandos al sistema de combustible y a los sistemas de control del vehículo y del motor.

La velocidad del motor se regula por medio del pedal acelerador en la cabina. Controla la aceleración del motor, la cual aumenta o disminuye proporcionalmente según la presión aplicada al pedal. La velocidad del motor también se controla por medio de un interruptor basculante con tres posiciones de ralentí del motor, ubicado en la parte delantera de la columna de la dirección. El interruptor de ralentí permite al operador variar infinitamente y mantener la velocidad del motor entre los ajustes de ralentí mínimo y máximo del motor (consulte la Sección 3, Controles y procedimientos en el manual del operador correspondiente para los detalles de

funcionamiento del interruptor de ralentí). El pedal acelerador está conectado eléctricamente al módulo de control de la superestructura, que envía una señal a la unidad de control del motor (ECM) a través del enlace de datos J1939.

El motor y sus componentes se alojan bajo un capó con una parrilla en su parte trasera que permite la circulación adecuada del aire. El acceso al motor se obtiene a través de una puerta ubicada en la parte superior del capó que puede abrirse por sus dos lados.

El filtro de admisión de aire se instala en la parte trasera derecha del capó. El silenciador se instala en el lado izquierdo, en la caja del estabilizador trasero.

#### **PRECAUCIÓN**

No rocíe fluido auxiliar de arranque en el conducto de admisión de aire. El rocío entrará en contacto con los elementos del calentador y podría explotar y causar lesiones personales.

Para ayudar a arrancar el motor en clima frío, el motor está provisto de elementos eléctricos de calentamiento del aire ubicados en el torrente de admisión del motor que facilitan arrancarlo y reducen la producción de humo blanco. En el modo de precalentamiento, no haga girar el motor hasta que se apague la luz de esperar para arrancar. La luz de esperar para arrancar se ilumina durante el período de precalenta-

miento que transcurre cuando el interruptor de encendido se coloca en la posición de marcha, al arrancar el motor en tiempo frío. El ECM mide la información que recibe de varios sensores del motor para calcular el tiempo por el cual se activará el calentador de aire antes de apagar la luz de esperar para arrancar. Una vez que el motor ha arrancado, el elemento eléctrico de calentamiento se activará nuevamente por un período breve, cuya duración depende de la temperatura del aire admitido.

## Mantenimiento

### Retiro del motor

1. Ajuste los estabilizadores y coloque la pluma hacia un lado.
2. Abra y retire el conjunto de la puerta superior del capó.
3. Desconecte la tubería del filtro de aire en el motor y el filtro de aire. Retire y coloque a un lado.
4. Desconecte el tubo de escape del motor y del silenciador. Colóquelo a un lado.
5. Marque y desconecte el conector del arnés eléctrico del motor del conector del arnés del vehículo y los cables de la batería.
6. Quite los pernos y retire el filtro de combustible y el filtro de lubricación del motor del chasis y déjelos sobre el motor.
7. Vacíe el sistema de enfriamiento del motor.
8. Vacíe el sistema de lubricación del motor.
9. Vacíe el sistema de aceite de la transmisión/convertidor de par.
10. Retire el conjunto del capó del motor y la cubierta de la bomba de la máquina.
11. Desconecte y retire el o los ejes impulsores que conectan la transmisión/convertidor de par a los ejes motrices. Consulte LÍNEAS IMPULSORAS en esta sección.
12. Marque y desconecte todas las líneas del radiador. Desconecte el arnés del control remoto de arranque del motor y ate el arnés de modo que quede apartado del paso. Retire el radiador. Consulte RADIADOR - Retiro en esta sección.
13. Marque y desconecte todas las líneas y tubos del motor, de la transmisión/convertidor de par y demás componentes.



### PELIGRO

El dispositivo elevador deberá ser capaz de soportar el peso combinado del motor y de la transmisión.

**NOTA:** El conjunto de motor y transmisión/convertidor de par pesa aproximadamente 1100 kg (2400 lb).

14. Instale un dispositivo elevador al motor capaz de soportar el peso del motor con la transmisión/convertidor de par.
15. Con el peso del motor apoyado por el dispositivo elevador, quite los cuatro juegos de pernos, arandelas y tuercas que sujetan la parte delantera del motor al chasis. Saque los cuatro juegos de pernos, contratueras y arandelas (dos juegos en cada lado) que fijan la transmisión/convertidor de par al chasis.
16. Utilice el dispositivo elevador para levantar el motor y la transmisión/convertidor de par y retirarlos de la grúa.
17. Si va a instalar un motor nuevo, retire todos los componentes instalados en el motor, conectores, etc. del motor viejo e instálelos en el motor nuevo en el mismo lugar.

Asegúrese de que la calidad de los accesorios, los valores de apriete y pasta Loctite que va a utilizar sean los mismos que los que utiliza la fábrica.

### Instalación del motor

**NOTA:** Asegúrese de que la calidad de los accesorios, los valores de apriete y pasta Loctite que va a utilizar sean los mismos que los que utiliza la fábrica.



### PELIGRO

El dispositivo elevador deberá ser capaz de soportar el peso combinado del motor y de la transmisión.

1. Con todos los componentes y conectores instalados en el motor nuevo, levante el motor sobre la grúa.
2. Coloque el motor en su posición y fije cada lado de la transmisión/convertidor de par con cuatro juegos de pernos, tuercas y arandelas (dos juegos en cada lado). En el frente del motor, fije el montaje al chasis con los cuatro juegos de pernos, arandelas y tuercas.
3. Retire el dispositivo elevador.
4. Conecte todas las líneas y tubos al motor y al convertidor de par e instale los demás componentes según las marcas identificadoras hechas durante el retiro.

### PRECAUCIÓN

No aplique pasta selladora al interior de las mangueras de aspiración hidráulica.

5. Aplique una capa moderada de pasta Permatex® tipo N° 2 a los adaptadores macho de las mangueras e instale las mangueras hidráulicas. No aplique pasta selladora al interior de la manguera hidráulica para después

conectarla al adaptador macho. Esto podría empujar el exceso de pasta selladora delante del adaptador macho y dejarla expuesta al aceite hidráulico.

6. Instale el radiador. Consulte *Retiro e instalación del radiador*, página 7-20. Conecte todas las mangueras y arneses eléctricos al radiador, según se los marcó durante el retiro.
7. Conecte los ejes impulsores que conectan la transmisión/convertidor de par a los ejes motrices. Consulte *Ejes impulsores*, página 7-24.
8. Instale el conjunto del capó. Instale la cubierta de la bomba.
9. Conecte el filtro de combustible y el filtro de lubricación del motor al chasis. Conecte los cables de la batería y el conector del arnés del motor siguiendo las marcas de identificación hechas durante el retiro.
10. Conecte el alambrado eléctrico al horómetro, siguiendo las marcas hechas durante el retiro.
11. Conecte la tubería del filtro de aire al motor y al filtro de aire. Conecte el tubo de escape al motor y al silenciador. En los motores Tier IV, cambie las empaquetaduras del tubo de escape por nuevas
12. Instale el conjunto de la puerta superior del capó.

13. Dé servicio a la transmisión, al sistema de lubricación del motor, al depósito hidráulico y al sistema de enfriamiento del motor.

14. Arranque el motor. Revise todas las mangueras y conectores en busca de fugas. Revise todos los niveles de fluido.

**Correas impulsoras del motor**

El funcionamiento correcto de los componentes del motor impulsados por correa, como el alternador, el embrague del ventilador y la bomba de agua dependen de la condición y tensión correcta de la correa impulsora del motor.

**NOTA:** La tensión de las correas se mantiene con un dispositivo de tensión automática.

La correa impulsora del motor se debe revisar visualmente todos los días. Se debe revisar si la correa impulsora tiene grietas, zonas deshilachadas y superficies vidriadas o brillantes (vea la Figura 7-1). Una correa impulsora vidriada o brillante indica deslizamiento de la correa.

El daño a las correas impulsoras del motor puede ser debido a distintos factores como tensión incorrecta, tamaño de correa incorrecto, poleas del motor mal alineadas, correas instaladas de manera incorrecta o por el aceite, grasa o líquido que cae sobre la correa.

Consulte el manual del fabricante del motor para información sobre herramientas especiales o especificaciones de la tensión de la correa.

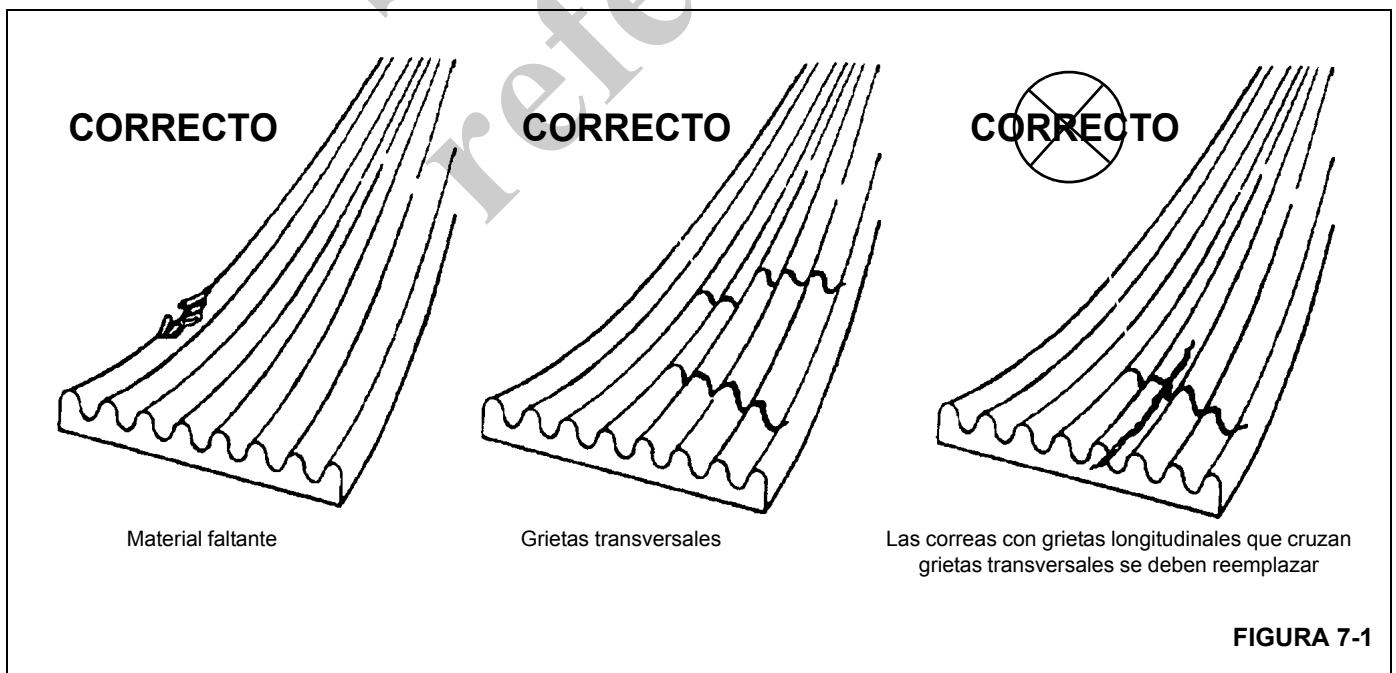


FIGURA 7-1

## SISTEMA DE CONTROL ELECTRÓNICO

### Descripción

El sistema de control del motor es un sistema de control de combustible accionado por medios electrónicos que también ofrece muchas funciones al operador y además reduce las emisiones de escape del motor a la vez que eleva su rendimiento a niveles óptimos.

El ECM efectúa pruebas de diagnóstico sobre la mayoría de sus circuitos y genera un código de falla si se detecta un problema en alguno de ellos. Junto con el código que identifica la naturaleza del problema, se almacena en la memoria una "vista instantánea" de los parámetros de funcionamiento del motor al momento de activarse el código de falla. Algunos códigos de falla causan la iluminación de una luz de diagnóstico para darle indicación al conductor de la existencia del código. Los códigos de falla pueden leerse en la pantalla de la columna de la dirección mientras la llave de contacto está en la posición de marcha y el motor está apagado. El ECM se comunica con las herramientas de mantenimiento provistas por Cummins utilizando un enlace de datos tipo SAE J1939.

El ECM también supervisa la condición del filtro de partículas diesel y advertirá al operador, por medio del indicador en la cabina, si el filtro se llega a obturar con carbón. Si el filtro se llega a obturar, el ECM controlará el proceso de regeneración para eliminar las partículas del filtro.

### Interruptores y luces indicadoras del sistema de control del motor

#### *Interruptor de control de diagnóstico/velocidad del motor*

El interruptor de control de diagnóstico/velocidad del motor es un interruptor de dos posiciones, encendido y apagado, que se utiliza para acceder a los códigos de falla del motor o habilitar el control de ralentí lento y las funciones de velocidad del motor.

**Función de diagnóstico** — Con el interruptor de encendido en la posición de marcha y el motor apagado, presione la parte superior del interruptor de control de diagnóstico/velocidad del motor para visualizar los códigos de falla del motor en la pantalla de la columna de dirección. Si hay más de un código de falla del motor activo, utilice el interruptor de aumento/reducción para navegar hacia adelante o hacia atrás a través de los códigos de falla. Si no hay códigos de falla del motor, se mostrarán ceros en la pantalla de la columna de dirección.

**Función de ralentí del motor** — Con el motor en funcionamiento y la parte superior del interruptor de control de diagnóstico/velocidad del motor presionada, se puede ajustar la velocidad de ralentí lento del motor mediante el interruptor de aumento/reducción.

**Función de ralentí del motor** — Con el motor en funcionamiento y la parte inferior del interruptor de control de diagnóstico/velocidad del motor presionada, se puede ajustar la velocidad del motor mediante el interruptor de aumento/reducción.

#### *Interruptor de aumento/reducción*

El interruptor de aumento/reducción es un interruptor momentáneo de tres posiciones con la posición en el centro de apagado. Utilice este interruptor para navegar hacia adelante o hacia atrás a través de los códigos de falla del motor o ajustar la velocidad del motor.

**Función de diagnóstico** — Con el interruptor de encendido en la posición de marcha, el motor apagado y la parte superior del interruptor de control de diagnóstico/velocidad del motor presionada, presione la parte superior o inferior del interruptor de aumento/reducción para navegar hacia arriba o hacia abajo por los códigos de falla del motor que se muestran en la pantalla de la columna de dirección. Si no hay códigos de falla del motor, se mostrarán ceros en la pantalla de la columna de dirección.

**Función de ralentí lento del motor** — Con el motor en funcionamiento y la parte superior del interruptor de control de diagnóstico/velocidad del motor presionada, presione la parte superior o inferior del interruptor de aumento/reducción para aumentar o reducir la velocidad de ralentí lento del motor.

**Función de velocidad del motor** — Con el motor en funcionamiento y la parte inferior del motor interruptor de control de diagnóstico/velocidad del motor presionada, el interruptor de aumento/reducción se utiliza para ajustar la velocidad del motor. Presione rápidamente la parte superior del interruptor una vez para ajustar la velocidad del motor al máximo; presione rápidamente la parte inferior del interruptor una vez para ajustar la velocidad del motor a ralentí lento. En caso de que la velocidad del motor esté por debajo del ajuste de velocidad máxima del motor, si se mantiene presionada la parte superior del interruptor, esto causará que la velocidad del motor aumente lentamente; suelte el interruptor una vez alcanzada la velocidad del motor deseada. En caso de que la velocidad del motor esté por encima del ajuste de velocidad mínima del motor, si se mantiene presionada la parte inferior del interruptor, esto causará que la velocidad del motor disminuya lentamente; suelte el interruptor una vez alcanzada la velocidad del motor deseada.

#### *Luz de apagar el motor*

La luz de apagar el motor se encuentra en la pantalla de medidores en la columna de dirección. Es una luz indicadora roja que se enciende para indicar un problema grave del motor que requiere que el vehículo y el motor se detengan tan pronto como sea seguro y posible. El motor deberá permanecer apagado hasta que se haya reparado la falla.



**Luz de advertencia del motor**

La luz de advertencia del motor se encuentra en la pantalla de medidores en la columna de dirección. Es una luz indicadora ámbar que forma parte del sistema de control electrónico del motor y cuando se enciende, proporciona al operador una señal de que existe un problema en el motor que se debe corregir.

**Indicador de filtro de partículas diesel (sólo motores Tier 4)**

El indicador del filtro de partículas diesel (DPF) se encuentra en la pantalla de medidores en la columna de dirección. Este indicador se ilumina ámbar cuando el filtro de partículas diesel se está llenando con hollín y es necesario limpiarlo.

**PRECAUCIÓN****¡Condición de apagado del motor!**

Cuando el indicador del DPF se ilumina o destella, comience con el proceso de regeneración.

En caso de que se encienda la luz del indicador del DPF, el motor se apagará y se deberá contactar a un miembro autorizado del personal de servicio del fabricante del motor para arrancar nuevamente el motor.

El indicador se encenderá continuamente durante las primeras etapas de obturación. Si el sistema continúa obturándose, la lámpara comenzará a destellar.

Si la obturación aumenta, la luz de advertencia del motor se iluminará junto con el indicador del DPF y el motor se apagará.

**ADVERTENCIA****¡Peligro de incendio o quemaduras!**

Durante el proceso de regeneración, el tubo de los gases de escape alcanza temperaturas muy altas. No estacione el vehículo cerca de objetos inflamables.

Tenga sumo cuidado cerca del tubo de escape durante el proceso de regeneración ya que éste alcanza temperaturas muy altas.

El proceso de regeneración puede ocurrir de tres modos diferentes:

**Pasiva:** El escape no está lo suficientemente caliente durante el funcionamiento normal en el trabajo para quemar cualquier acumulación de hidrocarburo (hollín).

**Activa:** Se produce una regeneración activa cuando no hay suficiente calor en el escape para convertir todo el hidrocarburo recolectado en el DPF. Las temperaturas del escape se elevan mediante la inyección de una pequeña cantidad de combustible. La reacción química resultante eleva las temperaturas de los gases de escape lo suficiente para oxidar el hidrocarburo del filtro. Todo este proceso se realiza sin la intervención del operador.

**Manual:** La regeneración manual o estacionaria es lo mismo que la regeneración activa pero tiene lugar cuando el equipo no está en funcionamiento. Ofrece al operador de la máquina la opción, si es necesaria, de realizar una regeneración fuera del ciclo de trabajo normal.

### Interruptor de regeneración del filtro de partículas diesel (sólo motores Tier 4)





#### ADVERTENCIA

##### ¡Peligro de incendio o quemaduras!

Durante el proceso de regeneración, el tubo de los gases de escape alcanza temperaturas muy altas. No estacione el vehículo cerca de objetos inflamables.

Tenga sumo cuidado cerca del tubo de escape durante el proceso de regeneración ya que éste alcanza temperaturas muy altas.

El interruptor del filtro de partículas diesel (DPF) del motor se encuentra en el lado derecho del tablero de control superior. Este interruptor es un interruptor de tres posiciones, inhibir regeneración/permitir regeneración y comenzar regeneración. Presione este interruptor para comenzar la regeneración del motor o para inhabilitar la regeneración:

- Iniciar regeneración  (7649-10)
- Inhibir regeneración  (7649-11)

Para regenerar, aplique el freno de estacionamiento de la grúa; la transmisión de la grúa debe estar en punto muerto y todos los pedales deben estar sin pisar.

Establezca una área de escape segura alrededor de la grúa; retire herramientas, trapos, grasa u otros residuos del área de escape del motor.

Con el motor funcionando a ralentí, presione el interruptor de regeneración del DPF para comenzar con la regeneración.

Dentro de 5 segundos, el motor debe aumentar su velocidad de 1000 a 1400 rpm. El motor continuará funcionando a esta velocidad durante hasta 45 minutos.

Si se presiona el pedal del acelerador o el pedal del freno, o se activa el interruptor de inhibición de regeneración durante un proceso de regeneración, esto interrumpirá el dicho proceso.

Asegúrese que la grúa y el área circundante estén supervisadas durante una regeneración manual. Si se produce una condición que pudiera poner en riesgo la seguridad, apague el motor inmediatamente.

Es posible que el ruido del motor cambie durante este período. Una vez completada la regeneración, el motor regresará a su velocidad de ralentí.

#### Indicador de inhibición de regeneración

El indicador de inhibición de regeneración se encuentra en la pantalla de la columna de dirección. Cuando el interruptor de regeneración del filtro de partículas diesel está en la posición de inhibición de regeneración, este indicador ámbar se ilumina.

#### Temperatura alta del sistema de escape

El indicador de temperatura alta del sistema de escape (HEST) se encuentra en la pantalla de la columna de dirección.

Durante el proceso de regeneración, es posible que el escape del motor alcance temperaturas superiores a 648°C (1200°F). El indicador del HEST se iluminará rojo para advertir al operador cuando la temperatura alcanza 675°C (1247°F) y permanecerá encendido hasta que la temperatura caiga por debajo de 625°C (1157°F).

Las luces de advertencia cerca del tubo de escape destellarán durante la regeneración si se producen altas temperaturas del escape.

## SISTEMA DE COMBUSTIBLE

### Descripción

El sistema de combustible se compone del tanque de combustible, separador de combustible-agua, filtro secundario, bomba de elevación, bomba de alta presión, conducto común de combustible de alta presión (Tier 4 solamente) e inyectores de combustible. Todos los componentes excepto el tanque de combustible están instalados en el motor o se suministran con el motor para montaje remoto.

#### **Tanque de combustible**

El tanque de combustible (Figura 7-2) es un tanque cilíndrico de acero ubicado en el lado izquierdo de la máquina. El tanque de combustible tiene una capacidad de 280 l (74 gal). Una conexión en la parte inferior del tanque es el conducto de suministro de combustible al motor. El combustible sobrante que regresa del motor se suministra a la parte inferior del tanque, por debajo del nivel del combustible. El tanque está provisto de una tapa sin ventilación fijada por cadena al tanque, y de un emisor que envía una señal al medidor de combustible ubicado en el tablero de instrumentos de la cabina. En las máquinas CE, el tanque de combustible tiene una tapa de llenado ventilada con candado.

#### **Bomba de inyección de combustible**

El combustible se atomiza finamente al ser inyectado en el cilindro y lo enciende el calor de la compresión. También se dosifica, antes de la inyección, para satisfacer los requerimientos de carga que se imponen al motor. El combustible sobrante que regresa de los inyectores se desvía de nuevo al tanque de combustible o al lado de entrada de la bomba. El flujo continuo de combustible a través de los inyectores ayuda a enfriar los inyectores y a purgar el aire del sistema.

#### **Filtro de combustible-separador de agua**

El filtro de combustible-separador de agua elimina las impurezas del combustible y también elimina el agua del combustible antes de que llegue al motor. El filtro se monta cerca del tanque de combustible en el lado izquierdo de la grúa.

La mezcla de combustible pasa por la parte exterior de la primera fase del filtro de papel, donde se forman grandes gotas de agua eliminadas del combustible. El agua cae en la cavidad formada entre los dos elementos de papel y pasa a un depósito en la parte inferior de la caja, de donde puede vaciarse a través del tapón de vaciado.

El sensor de agua en el combustible se encuentra en la caja del filtro de combustible. Una vez que el espacio de almacenamiento de la caja del filtro se llena con cierta cantidad de agua, el sensor envía una señal al ECM. La luz de agua en el combustible se ilumina en el tablero de control para indicar que hay que vaciar el agua del conjunto del filtro de combustible.

### Mantenimiento

**NOTA:** El sistema de combustible debe mantenerse hermético para evitar la pérdida del cebado.

#### **Tanque de combustible**

El tanque de combustible debe estar lleno, especialmente por la noche, para reducir la condensación al mínimo. Consulte el manual del motor aplicable para el programa recomendado para vaciar el agua o los sedimentos del tanque.

#### **Retiro**

1. Coloque un recipiente adecuado debajo del tanque de combustible y vacíe todo el combustible del tanque.
2. Marque y desconecte las dos líneas de la parte inferior del tanque.
3. Desconecte el conductor eléctrico de la unidad emisora de cantidad de combustible.
4. Soporte el peso del tanque, suelte y quite las dos tuercas y arandelas que fijan las tiras a las escuadras de montaje. Retire el tanque y los peldaños.
5. Si va a instalar un nuevo tanque de combustible, retire los dos conectores, el emisor de cantidad de combustible y los peldaños del tanque e instálelos en el nuevo tanque.

#### **Instalación**

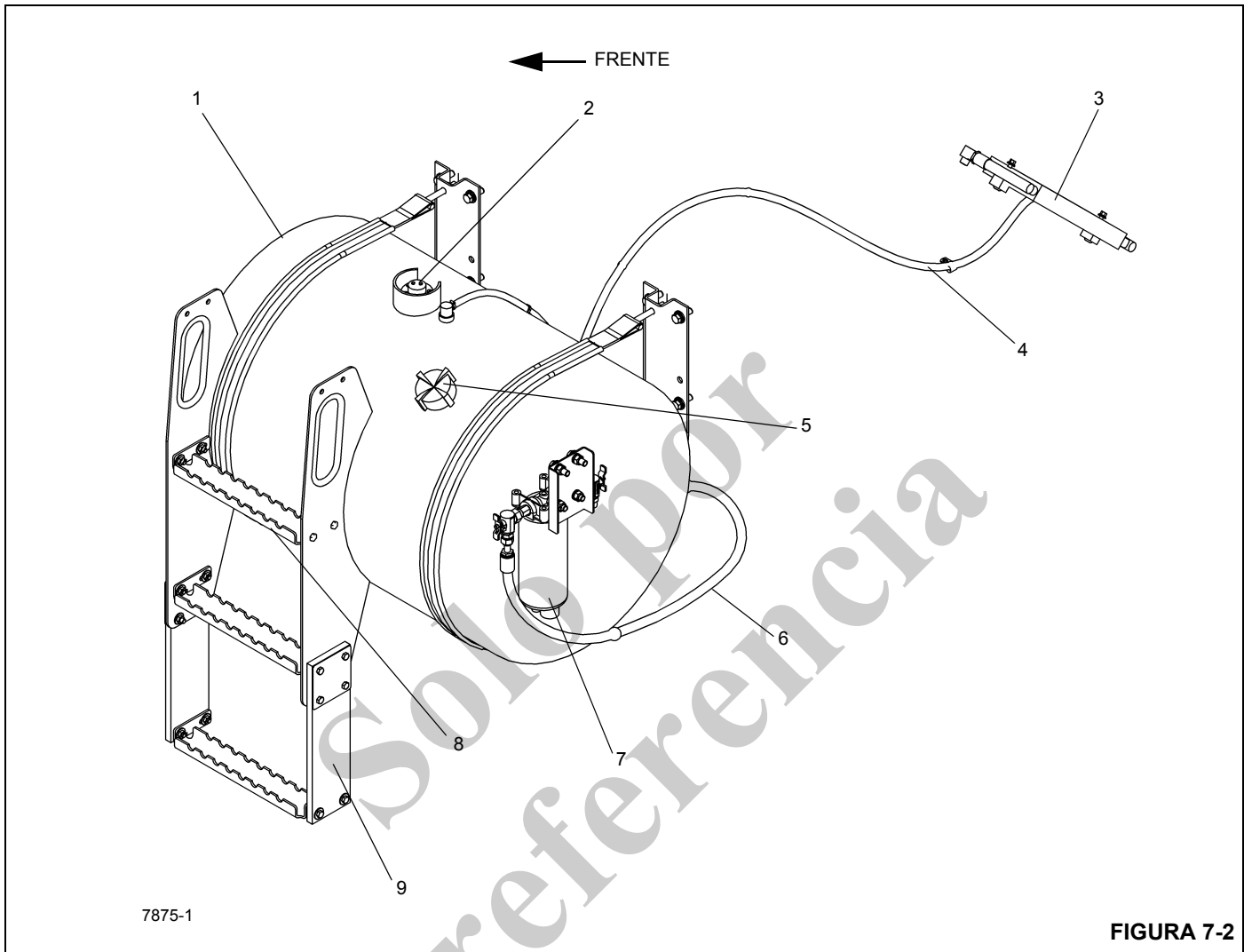
1. Coloque el tanque nuevo en las escuadras de montaje e instale las tuercas y arandelas de las dos tiras.
2. Conecte el conductor eléctrico a la unidad emisora de cantidad de combustible.
3. Conecte las dos líneas a los conectores en la parte inferior del tanque de acuerdo con las marcas de identificación que hizo durante el retiro.
4. Dé servicio al tanque.

#### **Filtro de combustible-separador de agua**

##### **Vaciado**

El sumidero del filtro de combustible y separador de agua se debe vaciar diariamente, 30 minutos después de que apague el motor, para eliminar toda el agua y los sedimentos. Realice el siguiente procedimiento.

1. Abra el tapón de vaciado.
2. Vacíe hasta que aparezca el combustible.
3. Cierre el tapón de vaciado.



Art.	Descripción
1	Tanque de combustible
2	Emisor de cantidad de combustible
3	Más frío
4	Retorno de combustible
5	Tapa de llenado

Art.	Descripción
6	Suministro de combustible
7	Separador de agua del combustible
8	Peldaño
9	Extensión de peldaño al motor

## SISTEMA DE ADMISIÓN DE AIRE Y DE ESCAPE

### Descripción

El sistema de admisión de aire (Figura 7-3) regula la calidad y cantidad del aire disponible para la combustión. El sistema se compone de filtro de aire, turboalimentador, enfriador de aire de carga, culata y múltiple de escape. El aire admitido se aspira a través del filtro de aire, se comprime y se calienta en el lado del compresor del turboalimentador. El aire se empuja a través del enfriador de aire de carga y se envía al múltiple de admisión. El aire admitido se enfría para aumentar la eficiencia de la combustión, reducir el consumo de combustible y aumentar la potencia del motor. El aire se fuerza hacia el interior de la culata para llenar las lumbreras de admisión. El flujo del aire de la lumbrera de admisión al cilindro es regulado por las válvulas de admisión.

Cada cilindro tiene dos válvulas de admisión y dos de escape. Cuando las válvulas de admisión se abren, el aire comprimido y enfriado de la lumbrera de admisión es aspirado al interior del cilindro. Las válvulas de admisión se cierran y el pistón empieza a ascender como parte de su carrera de compresión. El combustible se inyecta en el cilindro y se inicia la combustión. El pistón es forzado hacia abajo e inicia su carrera de escape cuando vuelve a ascender. Las válvulas de escape se abren y el gas de escape se expulsa a través de la lumbrera de escape hacia el múltiple de escape.

El gas de escape del múltiple entra al lado de la turbina del turboalimentador para hacerla girar e impulsar al compresor. El gas de escape del turboalimentador pasa por el tubo de escape y por el silenciador/filtro de partículas diesel antes de ser expulsado hacia la atmósfera.

El filtro de aire es de tipo seco, tiene un elemento reemplazable y se encuentra ubicado en el guardabarros izquierdo trasero. Un indicador de servicio (4) (Figura 7-3), diseñado para dar una indicación roja cuando se necesita servicio, está instalado en el cuerpo del filtro de aire.

En el motor Cummins QSB hay elementos eléctricos que calientan el aire ubicados en el conducto de admisión del motor. Estos elementos calientan el aire admitido al calentar el motor en clima frío. Un calentador del aire admitido facilita el arranque y controla la producción de humo blanco. La consola delantera tiene una luz de esperar para arrancar que indica cuándo se puede arrancar el motor.

### Admisión de aire

#### Revisión del filtro de aire

El polvo que pasa a través del filtro de aire, aun a través de los agujeros pequeños, puede ocasionar rápido desgaste del motor. Asegúrese que todas las conexiones entre el filtro

de aire y el motor estén bien ajustadas y selladas. Si estas conexiones están bien selladas y aún hay evidencia de fugas de polvo, revise los siguientes lugares a fin de encontrar los posibles problemas.

**NOTA:** El polvo que pasa por el sistema del filtro de aire frecuentemente se puede detectar al buscar vetas de polvo en el tubo de transferencia de aire o justo dentro de la entrada del múltiple de admisión.

1. Revise si el tubo de salida del filtro de aire está dañado.
2. Asegure que la superficie de sellado del elemento no está dañada y sella bien contra el elemento.
3. Revise si la superficie de sellado del elemento está dañada.
4. Revise si hay fallas estructurales. Debe reemplazar todas las piezas dañadas.
5. Revise si la tapa del indicador de restricción tiene fugas.

#### Revisión del filtro en busca de restricción

A medida que un elemento de filtro seco se llena de polvo, el vacío del lado del motor del filtro de aire (en la salida del filtro de aire) aumenta.

El vacío generalmente se mide como restricción en pulgadas de agua. El fabricante del motor coloca un límite recomendado en la cantidad de restricción que soporta el motor sin pérdida de rendimiento antes de limpiar o reemplazar el elemento.

Un indicador de servicio (Figura 7-3) conectado a la caja del filtro de aire indicará cuándo se debe limpiar el filtro. Reposicione el medidor cada vez que dé servicio al filtro de aire. Si sospecha de la exactitud del medidor, un manómetro de agua es el método más exacto y confiable para medirla.

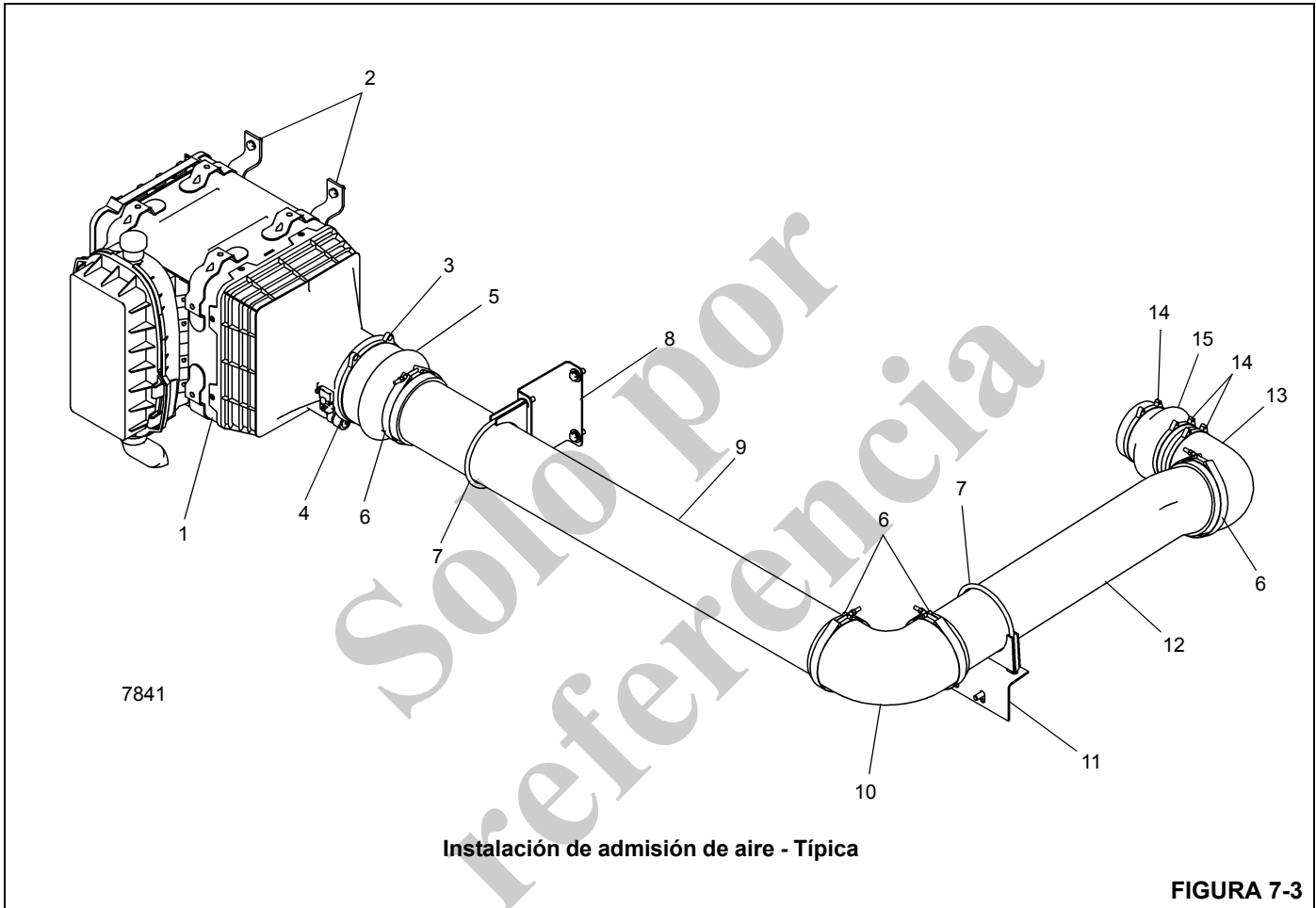
Para utilizar el manómetro, sosténgalo verticalmente y llene ambas patas aproximadamente a la mitad con agua. Uno de los extremos superiores se conecta al conector de restricción en el lado de salida del filtro de aire con una manguera flexible. El otro extremo se deja abierto a la atmósfera.

La restricción máxima en el filtro de aire ocurre al flujo de aire máximo. En este motor diesel turboalimentado, el flujo de aire máximo ocurre sólo a la potencia máxima del motor.

Con el manómetro sostenido verticalmente y el motor aspirando la cantidad de aire máxima, la diferencia en la altura de las columnas de aire en las dos patas, medida en pulgadas o centímetros, es la restricción del filtro de aire. Los indicadores de restricción generalmente están marcados con la restricción en la que la señal roja se suelta.

Si la indicación de restricción inicial de un filtro nuevo o limpio es más que el máximo permitido para el motor, revise los siguientes elementos.

1. Asegúrese que la entrada del filtro de aire no esté obstruida.
2. Revise la salida del filtro de aire para asegurarse que no está obstruida con papel, retazos, etc.
3. Asegúrese que está utilizando las conexiones del tamaño correcto entre el filtro de aire y el motor.
4. Asegúrese que todos los accesorios de entrada sean del tamaño correcto y no estén obstruidos con ningún objeto extraño.



Art.	Descripción
1	Conjunto de filtro de aire
2	Escuadra de montaje
3	Abrazadera
4	Indicador de servicio (restricción)
5	Reductor
6	Abrazadera
7	Abrazadera de silenciador
8	Escuadra de montaje

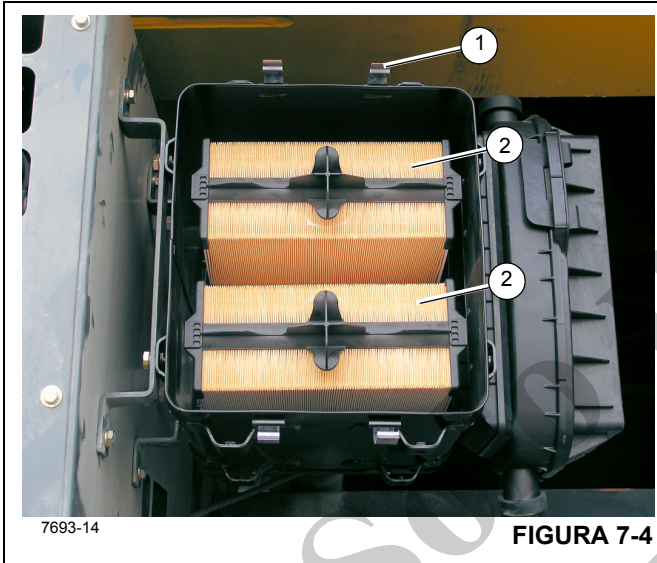
Art.	Descripción
9	Tubo de admisión de aire
10	Adaptador
11	Escuadra
12	Tubo de admisión de aire
13	Codo
14	Abrazadera de perno en T
15	Adaptador

**Reemplazo del elemento del filtro**

**PRECAUCIÓN**

Nunca dé servicio al filtro de aire mientras el motor está funcionando.

1. Levante las pinzas (1) (Figura 7-4) que aseguran la cubierta del cuerpo del filtro de aire y retire la cubierta.



2. Retire el filtro primario del filtro de aire y revíselo en busca de materia extraña y marcas de polvo. Reemplace según sea necesario
3. Retire el filtro secundario (no se ilustra) por detrás del filtro primario. Sustituya el filtro secundario cada vez tres cambios del filtro primario.
4. Limpie la superficie de sellado a fondo y el interior de la caja del filtro de aire. Revise todas las piezas del sistema de admisión y del filtro de aire.
5. Vuelva a colocar la cubierta en la caja del filtro de aire y asegúrela con las pinzas (1).
6. Revise todas las conexiones y conductos para lograr un ajuste de aire apretado. Asegúrese que todas las abrazaderas, los pernos y las conexiones estén ajustados. Revise si hay agujeros en la tubería. Las fugas en el sistema de admisión de aire pueden enviar polvo directamente al motor.

**Limpieza del elemento**

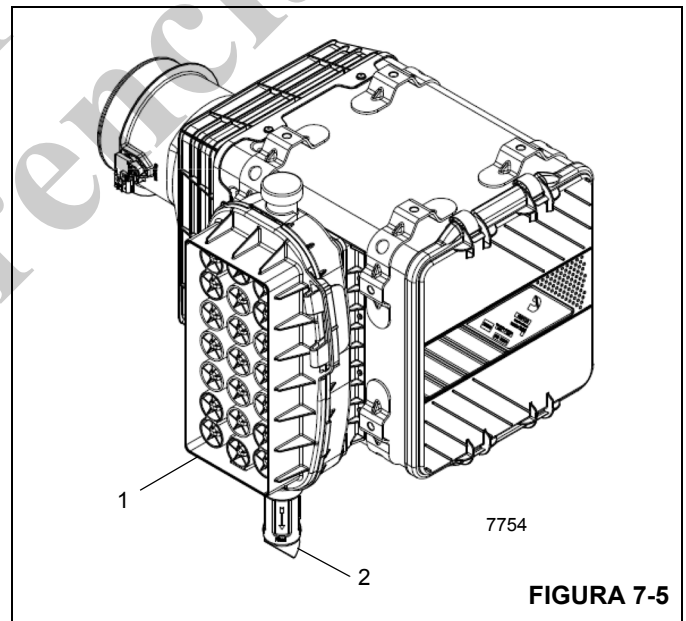
No se recomienda limpiar los elementos de filtro. Cummins y la mayoría de los demás fabricantes no garantizarán un filtro de aire limpiado.

**Cuerpo del filtro de aire**

Antes de instalar el elemento del filtro, retire la materia extraña (hojas, pelusa u otra materia extraña) que se haya acumulado en el interior del cuerpo del filtro de aire. Revise el interior del cuerpo si hay muescas u otro daño que interfieran con el flujo de aire o con las aletas del elemento o el interior del cuerpo. Repare cualquier muesca en el cuerpo, teniendo cuidado de no dañar las superficies de sellado. Asegúrese de limpiar la superficie de sellado del tubo de salida y el interior del tubo de salida, teniendo cuidado de no dañar el área de sellado del tubo.

**Prefiltro**

El prefiltro (1, Figura 7-5) impide que los desechos grandes entren en el filtro de aire y debe limpiarse periódicamente, en especial si se trabaja en condiciones de mucho polvo. Quite la mitad superior del prefiltro soltando los dos pestillos que están a los lados del prefiltro. Retire todos los desechos del interior del prefiltro y vuelva a armarlo.



**Válvula de descarga**

Las válvulas de descarga (2, Figura 7-5) (Figura 7-6) están diseñadas para expulsar automáticamente el polvo suelto y la suciedad del cuerpo del filtro de aire, de esta manera alargando la vida útil del elemento. Los rebordes de la válvula deben apuntar directamente hacia abajo y se deben mantener libres de desechos para que funcionen de manera efectiva. El lodo y la suciedad se pueden acumular en estos rebordes periódicamente y mantenerlos abiertos durante el funcionamiento del motor.



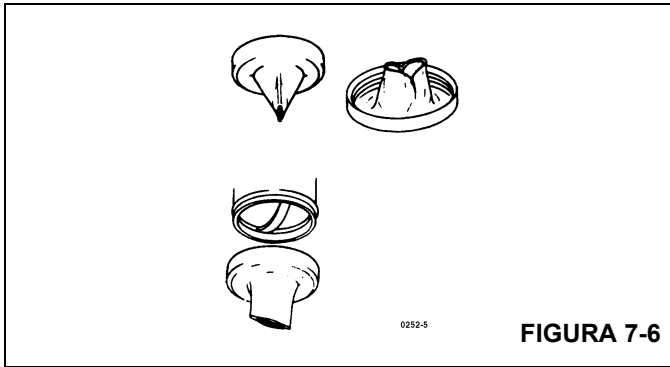


FIGURA 7-6

Revise la condición de la válvula y los rebordes frecuentemente y manténgalos limpios. Los rebordes de la válvula se deben abrir sólo cuando el motor se apaga o cuando está funcionando a ralentí lento. Si la válvula está al revés, revise si la entrada del filtro de aire está obstruida. El mal funcionamiento de esta válvula no reduce la efectividad del filtro de aire, pero permite que el elemento se ensucie rápidamente y reduce su vida útil. Si pierde la válvula o si la válvula está dañada, reemplácela con una nueva con el mismo número de repuesto.

### Conductos

1. Revise la tapa del tubo de entrada y el tamiz en busca de acumulaciones de hojas, basura u otros desechos que puedan restringir el flujo de aire. Repare el tamiz o reemplace la tapa si encuentra agujeros grandes en el tamiz.
2. Revise si todos los accesorios de montaje son seguros para eliminar la posible vibración del tubo de entrada. Dicha vibración ocasiona la falla prematura de las mangueras, abrazaderas y piezas de montaje y puede ocasionar que las mangueras se deslicen de los tubos de conexión permitiendo que el aire no filtrado se introduzca en la entrada de aire del motor.
3. Revise si las mangueras están agrietadas, tienen suciedad acumulada o están deterioradas y reemplácelas a la primera señal de falla.

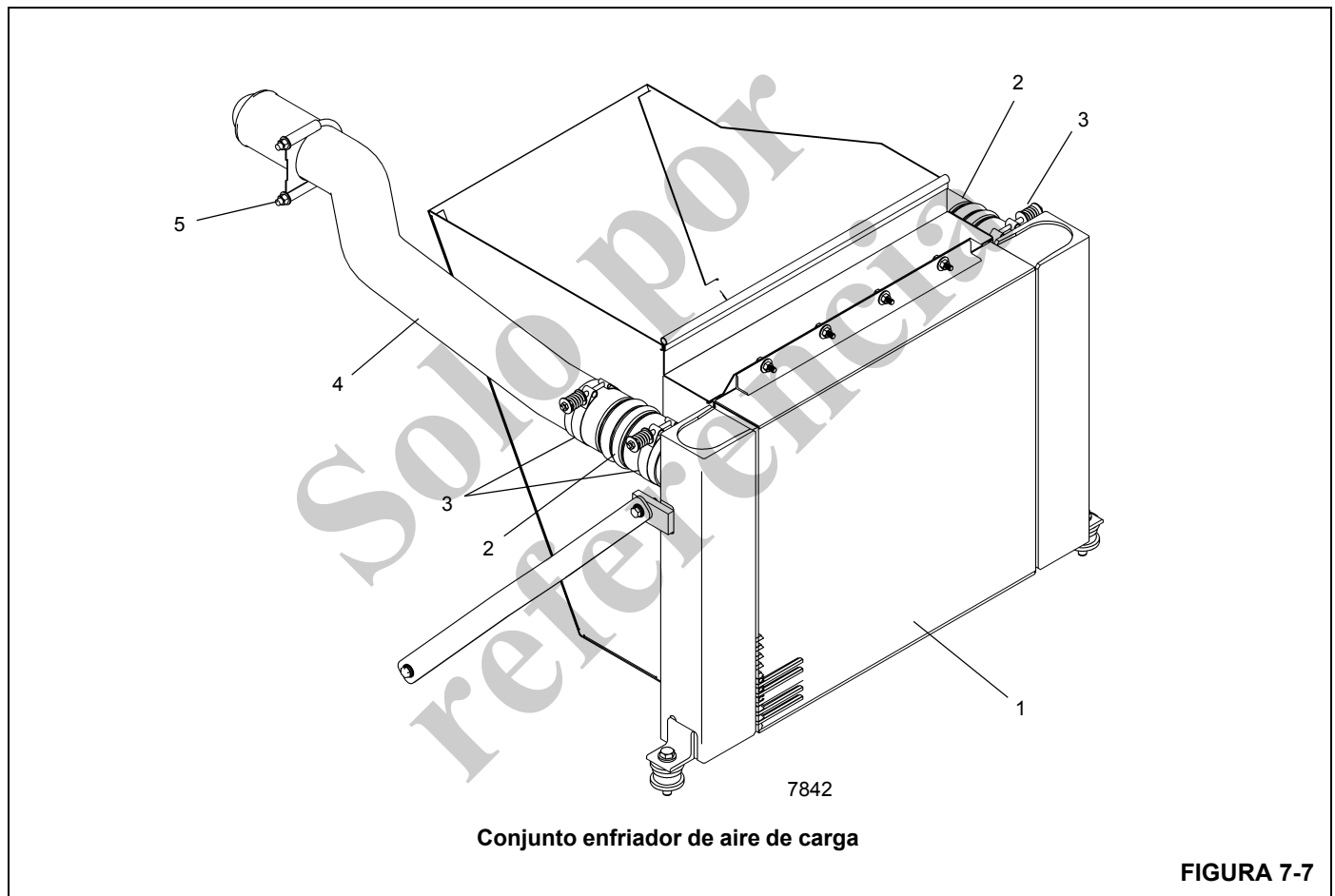
**Sistema enfriador de aire de carga**

El enfriador de aire de carga (CAC) (Figura 7-7) se utiliza para enfriar el aire del motor una vez que pasa por un turboalimentador, pero antes de que entre en el motor. El enfriador de aire de carga brinda mejor potencia y mayor eficiencia del combustible, y reduce las emisiones del motor.

El sistema CAC consiste en un conjunto de conductos que van hacia y desde el enfriador de aire de carga, y de un ventilador accionado hidráulicamente. El sistema enfriador de

aire de carga debe ser hermético para que funcione de manera eficiente.

El conjunto de conductos consiste en tubos de metal, abrazaderas de manguera y fuelle. El par de apriete recomendado para la instalación de las abrazaderas de perno en T con resorte es de 100 lb-pulg (11.3 Nm). No comprima el resorte por completo, pues el fuelle y/o la abrazadera podrían dañarse como resultado de la expansión térmica del tubo del enfriador de aire de carga.



Conjunto enfriador de aire de carga

FIGURA 7-7

Art.	Descripción
1	Conjunto de CAC
2	Fuelle
3	Abrazadera
4	Tubo CAC caliente
5	Abrazadera de silenciador

**Mantenimiento**

Revise si las abrazaderas de las mangueras tienen el par de apriete apropiado.

Inspeccione el fuelle en busca de grietas u orificios.

Limpie el enfriador de aire de carga, y retire la basura y los desechos.

Verifique que el ventilador funciona correctamente y que no hay fugas hidráulicas.

## Silenciador

**NOTA:** Los silenciadores Tier 3 (Figura 7-8) y Tier 4 (Figura 7-9) tienen procedimientos de retiro e instalación similares, a pesar de las diferencias en los dos silenciadores, los tubos de escape y los miembros soldados de la escuadra de montaje.

El silenciador Tier 4 (filtro de partículas diesel) es diferente porque tiene sensores y conexiones eléctricas.

### Retiro



### PRECAUCIÓN

**¡Riesgo de quemaduras!**

No toque el silenciador ni los componentes del sistema de escape hasta que se encuentren a temperatura ambiente. Se podrían causar quemaduras graves.

1. Retire el protector de chapa metálica para acceder al silenciador.
2. Retire la abrazadera para soltar el tubo de escape del silenciador.

3. Retire la abrazadera para liberar el silenciador del tubo de escape.
4. Tier 4 solamente—Marque y desconecte las conexiones eléctricas.
5. Retire las bandas de montaje para liberar el silenciador de la escuadra de montaje del silenciador.
6. Inspeccione el silenciador, tubo de escape, tubos de salida, abrazadera y tornillería de fijación. Repare o reemplace las piezas que estén dañadas o falten.

### Instalación

1. Fije el silenciador al tubo de escape con una abrazadera.
2. Instale el tubo de escape en el silenciador. Fije el tubo de escape al silenciador con una abrazadera. Ajuste la abrazadera según sea necesario.
3. Si se retiraron, fije las escuadras de montaje del silenciador a sus montajes con pernos y tuercas según sea necesario. Fije el silenciador a la escuadra de montaje del silenciador con bandas de montaje.
4. Tier 4 solamente—Conecte las conexiones eléctricas siguiendo las marcas hechas durante el desarmado.
5. Instale el protector de chapa metálica.

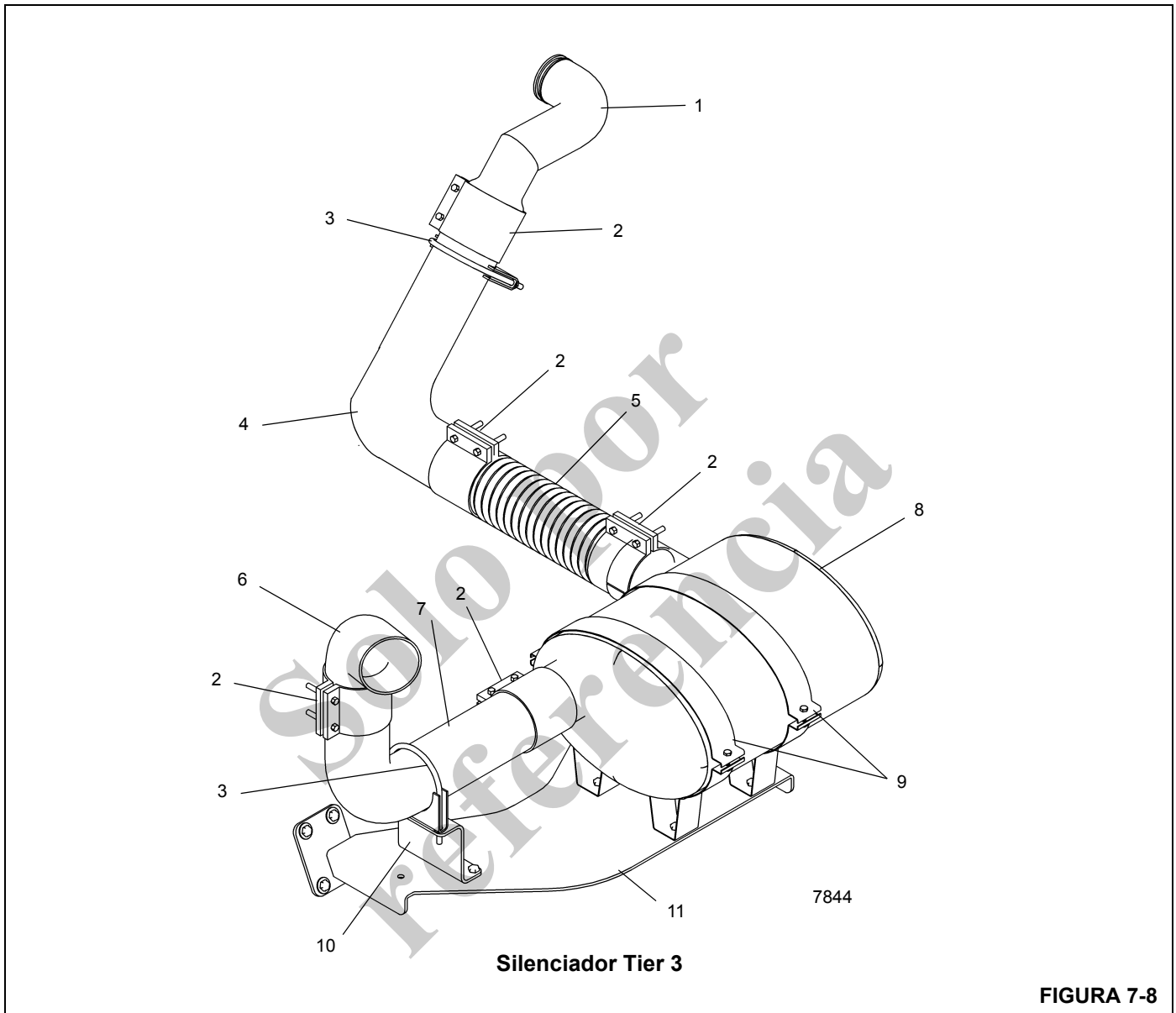
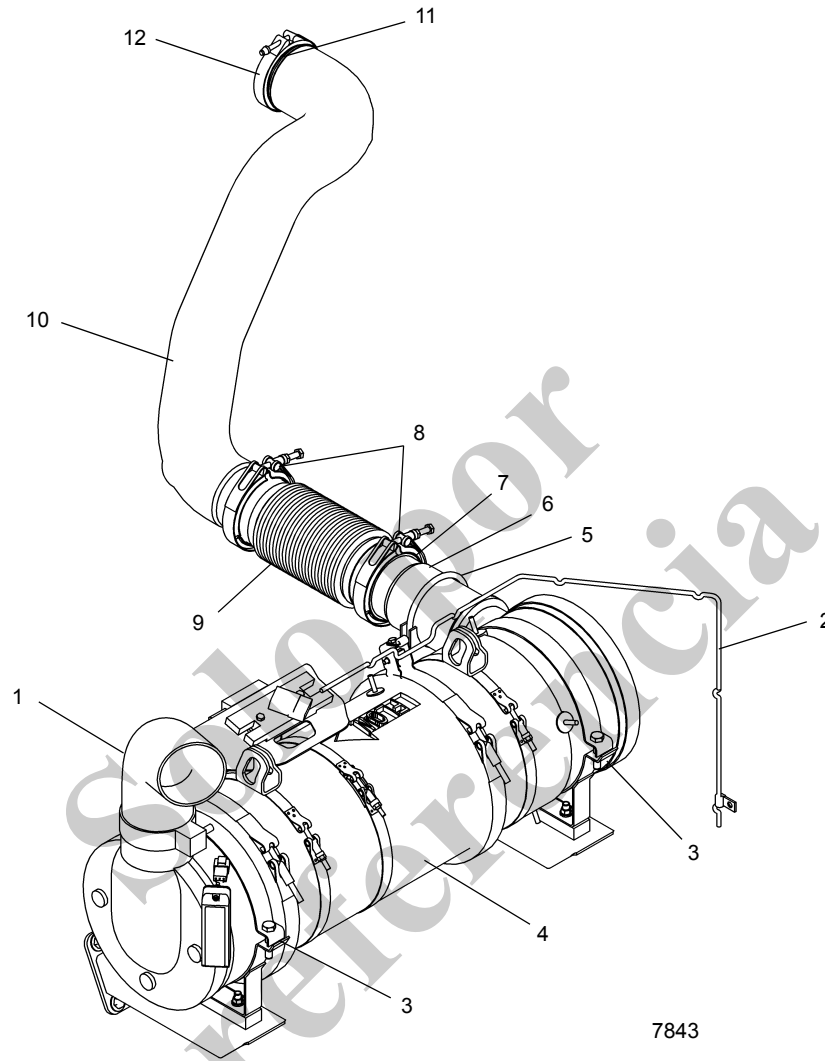


FIGURA 7-8

Art.	Descripción
1	Tubo de escape
2	Abrazadera
3	Abrazadera de silenciador
4	Codo
5	Tubo flexible
6	Codo

Art.	Descripción
7	Codo de tubo de escape
8	Silenciador
9	Banda de montaje
10	Escuadra de tubo de escape
11	Escuadra



Filtro de partículas diesel/silenciador Tier 4

FIGURA 7-9

Art.	Descripción
1	Codo
2	Barra de amarre
3	Abrazadera de banda de montaje
4	Filtro de partículas diesel
5	Abrazadera de silenciador
6	Tubo de escape

Art.	Descripción
7	Empaquetadura
8	Abrazadera de banda en V
9	Fuelle
10	Tubo de escape
11	Empaquetadura
12	Abrazadera de banda en V

## SISTEMA DE ENFRIAMIENTO

### Descripción

El sistema de enfriamiento (Figura 7-10) se compone del radiador, el tanque de recuperación de refrigerante, el circuito de enfriamiento del motor, las mangueras y los tubos de conexión. El sistema de enfriamiento tiene una capacidad de aproximadamente 40 qt (37.9 l). La temperatura se controla mediante un termostato de 181°F (83°C) entre la parte superior del motor y la parte superior del radiador. En todo momento, el anticongelante/refrigerante debe tener elementos de protección contra la corrosión. Se recomienda usar un anticongelante/refrigerante concentrado compuesto por una mezcla uniforme de glicol etilénico con bajo contenido de silicatos y agua que no requiera una precarga de aditivos (SCA) como la solución refrigerante de los motores de combustión interna enfriados por líquido para servicio severo.

La grúa está equipada con un calefactor de agua caliente en la cabina. El agua caliente es suministrada por el sistema de enfriamiento del motor a través de un colador y una unión giratoria de dos lumbreras hacia el calefactor de la cabina. El colador se puede limpiar y se encuentra en el lado izquierdo de la transmisión, cerca del montaje trasero del motor/transmisión. Consulte *Lubricación*, página 9-1 para el servicio del colador.

### Mantenimiento

#### Generalidades

El sistema de enfriamiento incluye el radiador, el tanque de recuperación, el termostato, el ventilador y la bomba de agua. Las mangueras del radiador también se incluyen en este grupo.

El sistema de enfriamiento frecuentemente se descuida pues los efectos o daños que resultan de un sistema mal cuidado generalmente ocurren gradualmente. El sistema de enfriamiento se debe mantener con el mismo cuidado que los otros sistemas.

La circulación de agua por el sistema de enfriamiento depende por completo de la bomba de agua. La bomba de agua aspira el agua del radiador y la fuerza a través de la camisa de agua y la culata. Allí acumula calor y fluye al tanque del radiador. A continuación, el agua fluye a través del núcleo del radiador y se enfría con aire del ventilador. Este proceso de eliminar el calor del agua a medida que circula mantiene el motor en su temperatura eficiente de funcionamiento.

Los siguientes párrafos señalan algunos hechos acerca de los componentes del sistema de enfriamiento, los efectos del descuido del sistema de enfriamiento y los procedimientos

para seguir para el mantenimiento del sistema de enfriamiento.

#### Efectos del descuido del sistema de enfriamiento

Cuando un motor no funciona al nivel de rendimiento óptimo, un sistema de enfriamiento descuidado puede ser la causa, aun cuando la pieza directamente responsable no sea parte del sistema de enfriamiento. La mayoría de estos problemas puede resultar del sobrecalentamiento, sin embargo, un motor que funciona muy frío puede ser igual de problemático.

#### Sobrecalentamiento

Un motor que se está sobrecalentando puede ocasionar problemas como los siguientes:

1. Válvulas quemadas.
2. Preencendido o golpeteo.
3. Excesivo consumo de combustible.
4. Mala lubricación - aumento del desgaste del motor.
5. Válvulas pegadas.
6. Poca vida útil del inyector.
7. Puntos calientes en el motor.
8. Necesidad de combustible de calidad más alta.

#### Exceso de enfriamiento

Los siguientes problemas del motor suceden cuando un motor tiene exceso de enfriamiento:

1. Excesivo consumo de combustible.
2. Formación de lodo en el cárter.
3. Ácidos corrosivos se forman en el cárter.
4. Exceso de sedimentos de combustible en el sistema de escape.

#### Anticongelante/refrigerante

Los motores diesel para servicio severo requieren una mezcla equilibrada de agua y anticongelante/refrigerante. Para una máxima protección contra óxido, congelación y ebullición, debe utilizar un anticongelante/refrigerante completamente formulado de vida extendida con una mezcla a partes iguales en todo momento. Consulte *Lubricación*, página 9-1. No utilice una mezcla de más del 50% de anticongelante/refrigerante a menos que requiera protección adicional contra congelación. Nunca utilice más de 68% de anticongelante/refrigerante bajo ninguna condición. El anticongelante/refrigerante a 68% proporciona una protección contra congelación máxima; la protección anticongelante/refrigerante disminuye a más de 68%.

### Prevención de la oxidación

Para mantener los motores funcionando como nuevos, debe evitar todos los tipos de oxidación. La formación de óxido en el sistema de enfriamiento es el resultado de la interacción del agua, el hierro y el oxígeno y se puede evitar al dar mantenimiento con protección contra corrosión que no se diluye en todo momento. Los aditivos del refrigerante (SCA) se recomiendan para este sistema de enfriamiento. El anticongelante/refrigerante por sí solo no proporciona suficiente protección para motores diesel de trabajo pesado. Consulte la *Sección 9* para las especificaciones de SCA y las marcas compatibles.

### Procedimiento de llenado de anticongelante/refrigerante del motor (cuando el nivel está bajo)

1. Llene el sistema con un mezcla uniforme (50/50) de anticongelante/refrigerante completamente formulado de vida extendida. Llene hasta la parte inferior del cuello de llenado del tanque de recuperación. Llene lentamente. El flujo que sobrepasa 3 gal/min (11.2 l/min) puede resultar en una indicación falsa.
2. Espere un minuto y revise de nuevo el nivel del anticongelante/refrigerante. Llene de nuevo según sea necesario repitiendo el paso 1.
3. Ponga a funcionar el motor por 5 minutos y revise de nuevo el nivel de anticongelante/refrigerante. Llene de nuevo según sea necesario repitiendo el paso 1. Consulte *Lubricación*, página 9-1.

### Resumen de mantenimiento de anticongelante/aditivos de refrigerante (SCA)

#### Intervalo de revisión del nivel del sistema de enfriamiento

##### Diariamente o cada 10 horas

El nivel del sistema de enfriamiento se debe revisar cada 10 horas de funcionamiento o diariamente, lo que suceda primero. Consulte *Lubricación*, página 9-1.

#### Intervalo de revisión del nivel de SCA

##### 6 meses ó 500 horas

- Revise los niveles de SCA (utilice sólo el juego de prueba de refrigerante, N° de pieza Grove 9414101675, para revisar la concentración de aditivos en el sistema de refrigerante).

Sólo añada aditivo de refrigerante si los niveles son menores que 1.2 unidades/gal (consulte : *Lubricantes estándar [temperaturas bajas hasta de -9°C (15°F)]*, página 9-2 para las especificaciones y los aditivos recomendados).

**NOTA:** Una concentración inadecuada de aditivo de refrigerante puede ocasionar daños graves debido a la corrosión de los componentes del sistema de

enfriamiento. La sobreconcentración puede ocasionar la formación de un gel que produce restricciones o taponamiento de los conductos de refrigerante y sobrecalentamiento.

#### 1 año ó 1000 horas

- Revise si el anticongelante/refrigerante está contaminado.

Los límites censurables son:

- Nivel de sulfato mayor o igual a 1500 ppm.
- Nivel de cloruro mayor o igual a 200 ppm.
- Nivel de pH inferior a 6.5
- La contaminación de aceite y combustible se puede identificar mediante el olor y el color.

Si el nivel es censurable, enjuague el sistema utilizando un agente de enjuague disponible comercialmente. Llene de nuevo el sistema con refrigerante de vida útil extendida completamente formulado. Consulte *Lubricación*, página 9-1.

**NOTA:** Retire la tapa del radiador cuando vacíe el sistema para asegurar el vaciado correcto.

### Limpieza



## PRECAUCIÓN

### ¡Riesgo de quemaduras!

El sistema de enfriamiento contiene líquido muy caliente bajo presión y se corre el riesgo de causar lesiones cuando se quita la tapa del radiador a la temperatura de funcionamiento. Utilice la protección correcta para retirar la tapa del radiador.

1. Las válvulas de corte del refrigerante a los calefactores y otros accesorios se deben abrir para permitir la circulación completa durante la limpieza, el enjuague y el vaciado. Haga funcionar el motor, cubriendo el radiador si fuera necesario, hasta que la temperatura se encuentre en la gama de funcionamiento de 71 a 82°C (160 a 180°F). Detenga el motor, retire la tapa del radiador y vacíe el sistema abriendo los grifos de vaciado en el radiador y el bloque del motor.

**NOTA:** Utilice un compuesto limpiador que no corroa el aluminio para evitar dañar el radiador.

2. Permita que el motor se enfríe, cierre los grifos de vaciado y vierta el compuesto de limpieza en el tanque de recuperación de acuerdo con las instrucciones. Llene el sistema con agua.
3. Coloque un recipiente limpio para recibir el derrame y utilícelo para mantener el nivel en el radiador. No derrame la solución sobre la pintura del vehículo.



4. Vuelva a colocar la tapa del radiador y haga funcionar el motor a velocidad moderada, cubriendo el radiador si fuera necesario de manera que el sistema alcance la temperatura de 82°C (180°F) o más, pero no alcance el punto de ebullición. Permita que el motor funcione por lo menos dos horas, o de acuerdo con las recomendaciones del fabricante del compuesto de limpieza, a 82°C (180°F) de manera que la solución de limpieza pueda empezar a funcionar. No conduzca el vehículo ni permita que el nivel del líquido en el radiador disminuya lo suficiente para reducir la circulación.
5. Detenga el motor con la frecuencia que sea necesaria para evitar la ebullición.
6. Con el motor detenido, toque el núcleo del radiador con las manos para revisar si hay puntos fríos y observe la indicación del termómetro. Cuando no haya cambio de temperatura durante algún tiempo, vacíe la solución de limpieza.
7. Si disminuye la obstrucción del núcleo pero no se elimina por completo, permita que el motor se enfríe, enjuague a presión el sistema (consulte Enjuague a presión) y repita la operación de limpieza.
8. Si persiste el problema, sustituya el radiador.

### Enjuague a presión

1. Desconecte las dos mangueras del radiador que conectan el radiador al motor.
2. Sujete una longitud conveniente de manguera a la abertura de salida del núcleo del radiador y conecte otra pieza de manguera a la abertura de entrada del radiador para que transporte el flujo de enjuague.
3. Conecte la pistola de enjuague a las fuentes de aire comprimido y agua y sujete la tobera de la pistola en la manguera conectada a la abertura de salida del radiador.
4. Llene el núcleo con agua. Active la presión de aire en chorros cortos para evitar dañar el núcleo.
5. Continúe el llenado del radiador con agua y aplique presión de aire según se describió anteriormente hasta que el agua salga clara.
6. Sujete firmemente la tobera de la pistola de enjuague a una manguera conectada de manera segura a la abertura de salida del agua del motor. Llene el bloque del motor con agua, cubriendo parcialmente la abertura de entrada de agua para permitir el llenado completo.
7. Active el aire comprimido para eliminar el agua y los sedimentos sueltos. Continúe llenando con agua y aplicando aire hasta que el chorro de enjuague salga limpio.
8. Cuando el vehículo está equipado con un calefactor de agua conectado al sistema de enfriamiento, enjuague el

calefactor, siguiendo el mismo procedimiento del núcleo del radiador.

9. Después de terminar la operación del enjuague, limpie el tubo de rebose del tanque de recuperación; revise la bomba de agua; limpie el termostato y las válvulas de control de la tapa del radiador. Revise si el termostato funciona correctamente antes de instalarlo.
10. Elimine con aire los insectos y la suciedad de los conductos de aire del núcleo del radiador utilizando agua, si fuera necesario para ablandar las obstrucciones.

### Inspección de componentes

#### Radiador/tanque de recuperación

1. Tanques laterales - Busque fugas, particularmente donde el tanque se conecta al núcleo. La vibración y la pulsación de la presión pueden debilitar las juntas soldadas.
2. Cuello de llenado - El asiento de sellado debe estar liso y limpio. Las levas en el cuello de llenado no deben estar dobladas ni desgastadas de manera que permitan que la tapa del conector se afloje. Asegúrese que el tubo de rebose no esté obstruido.
3. Tapa del radiador - Es del tipo presurizado. Su propósito es mantener el sistema de enfriamiento con presión leve, aumentando el punto de ebullición de la solución de enfriamiento y evitando la pérdida de solución debido a la evaporación y al derramamiento.

La tapa tiene una válvula de resorte, el asiento del mismo se encuentra debajo del tubo de derrame en el cuello de llenado. Esto evita el escape de aire o líquido mientras el tapón está en posición. Cuando la presión del sistema de enfriamiento alcanza un punto predeterminado, la válvula de la tapa se abre y se cerrará de nuevo cuando la presión cae por debajo del punto predeterminado.

Cuando retire la tapa de presión, realice la operación en dos pasos. El aflojar la tapa a su primera muesca levanta la válvula de la empaquetadura y libera la presión a través del tubo de rebose. En la primera posición de la tapa, debe ser posible presionarla aproximadamente 3 mm (0.13 pulg). Las púas de la tapa se pueden doblar para ajustar esta condición. Debe tener cuidado que la tapa no esté muy floja pues esto evitaría el sellado correcto.



### PRECAUCIÓN

#### ¡Riesgo de quemaduras!

Suelte la tapa lentamente y haga una pausa momentánea para evitar ser quemado por el agua caliente o el vapor. Continúe girando la tapa a la izquierda hasta que la pueda retirar.

4. Los tubos son muy pequeños y se pueden obstruir fácilmente con óxido e incrustaciones. La condición general del sistema de enfriamiento y la temperatura de funcionamiento son indicaciones de si los tubos están limpios o no. Otra buena prueba consiste en tocar el núcleo en busca de puntos fríos.
5. Las aletas son láminas delgadas de metal que disipan el calor acumulado por los tubos. Debe mantenerlas libres de insectos, hojas, paja, etc., de manera que permitan el flujo libre de aire. Las aletas dobladas deben enderezarse.

### Camisa de agua del motor

La camisa de agua permite que el refrigerante circule alrededor de las paredes de los cilindros, la cámara de combustión y de los conjuntos de válvulas. Algunos de estos conductos de refrigerante son pequeños y se pueden obstruir fácilmente si el sistema de enfriamiento no recibe el mantenimiento adecuado.

1. Tapones del bloque - Éstos a veces se denominan erróneamente tapones contra congelación. No proporcionan protección contra la expansión del refrigerante congelado, sino sólo están presentes debido a los métodos de fundición del bloque de cilindros. Retire y reemplace los tapones del bloque que presentan señales de fugas u oxidación. Utilice una herramienta de instalación para reemplazar los tapones del bloque.
2. Tapones de vaciado - Los conductos de agua de cada motor podrían tener uno o más tapones de vaciado. Deben recibir cuidado periódico y se deben mantener sin óxido e incrustaciones.
3. Empaquetaduras - Todas las empaquetaduras deben estar en buenas condiciones para evitar las fugas internas y externas. Si encuentra fugas externas alrededor de las empaquetaduras, es posible que también haya fugas internas en el motor. El apriete adecuado de los pernos de culata con una llave torsiométrica es vital para evitar las fugas alrededor de la empaquetadura de culata.

### Bomba de agua

La bomba de agua debe revisarse cuidadosamente en busca de fugas y lubricación adecuada. Sustituya o reacondicione una bomba con fugas, grietas o desgaste excesivo.

### Ventiladores y correas

Debe revisar el ventilador para establecer si las aletas están agrietadas o rotas.

Consulte *Correas impulsoras del motor*, página 7-3.

### Termostato

El termostato es de tipo no ajustable y está incorporado en el sistema de enfriamiento para el propósito de retrasar o restringir la circulación de refrigerante durante el calentamiento

del motor. El sobrecalentamiento del motor y la pérdida de refrigerante algunas veces se deben a un termostato que no funciona. Para revisar este problema, retire el termostato, colóquelo en agua caliente y anote las temperaturas de apertura y cierre. Utilice un termómetro preciso para temperaturas altas para hacer esta prueba.

### Mangueras y abrazaderas

Las mangueras y sus conexiones se deben revisar regularmente pues frecuentemente son la fuente de problemas ocultos. Las mangueras pueden dar la impresión de estar en buenas condiciones en el exterior y en el interior están parcialmente deterioradas. Si duda que alguna manguera esté funcionando bien, debe reemplazarla. Las abrazaderas se deben revisar para asegurarse que están lo suficientemente fuertes para proporcionar una conexión ajustada.

### Retiro e instalación del radiador

#### Retiro

1. Ajuste los estabilizadores y coloque la pluma hacia un lado.
2. Abra el grifo de vaciado en el fondo del radiador y vacíe el refrigerante en un recipiente adecuado. Deseche el refrigerante de acuerdo con las regulaciones locales de EPA (EE.UU.).

**NOTA:** Retire la tapa del radiador cuando vacíe el sistema para asegurar el vaciado correcto.

3. Abra y retire el conjunto de la puerta superior del capó.
4. Desconecte la tubería del filtro de aire en el motor y el filtro de aire. Retire y coloque a un lado.
5. Marque y desconecte el alambrado del horómetro.
6. Saque los pernos, tuercas y arandelas que sujetan el panel trasero al capó del motor. De esta manera se obtiene acceso a la parte trasera del radiador y a la tornillería de montaje del tanque de recuperación.
7. Marque y desconecte las mangueras que conectan el tanque de recuperación al motor y el tanque de recuperación al radiador.
8. Saque los pernos, arandelas, arandelas planas y tuercas que sujetan el tanque de recuperación al costado del capó del motor.
9. Saque los pernos y arandelas que sujetan el filtro de la transmisión a la escuadra de montaje del lado izquierdo del capó del motor.
10. Retire el conjunto del capó del motor.
11. Saque las tuercas, arandelas y abrazaderas amortiguadoras que fijan los dos tubos del enfriador de aire de carga a los lados izquierdo y derecho de la envuelta del ventilador.

12. Quite las abrazaderas de manguera y el fuelle que conecta el radiador a los tubos del enfriador de aire de carga.
13. Quite las tuercas, arandelas y la abrazadera amortiguadora que fijan el tubo de retorno del radiador.
14. Quite las abrazaderas y la manguera que conecta el radiador a sus tubos.
15. Desconecte el arnés del medidor de nivel de refrigerante del arnés del motor.
16. Retire los pernos y arandelas que fijan el protector del ventilador a la envuelta. Retire el protector del ventilador.
17. Saque los pernos, arandelas y las cuatro placas espaciadoras que fijan la envuelta al radiador y deslice la envuelta hacia atrás sobre el ventilador del motor.
18. Saque los pernos, arandelas y arandelas de seguridad que fijan las placas a la parte superior del radiador y a la parte superior del riel del chasis.

**NOTA:** El radiador pesa aproximadamente 34 kg (75 lb).

19. Conecte un dispositivo de levante adecuado al conjunto del radiador.
20. Saque los pernos, arandelas, arandelas de seguridad, tuercas y ángulos de montaje que fijan la brida del radiador a las escuadras de montaje del chasis. Retire el conjunto del radiador del vehículo.
21. Si se va a instalar un radiador nuevo, retire todos los adaptadores y mangueras del radiador viejo e instálelos en las mismas posiciones en el radiador nuevo.

### Instalación

1. Compruebe que se hayan instalado todos los adaptadores y mangueras en el radiador.
2. Coloque el conjunto del radiador en el vehículo usando un dispositivo de levante. Procure no romper ni extraviar la moldura de caucho que rodea al conjunto del radiador. Fije la brida del radiador a las escuadras de montaje del chasis usando pernos, arandelas, arandelas de seguridad, tuercas y ángulos de montaje.
3. Vuelva a conectar las dos placas entre la parte superior del radiador y la parte superior del riel del chasis usando pernos, arandelas, arandelas de seguridad y tuercas.
4. Conecte la envuelta al radiador usando los pernos, arandelas, arandelas de seguridad y los cuatro espaciadores que se quitaron durante el retiro.
5. Coloque el protector del ventilador en la envuelta y fíjelo con pernos, arandelas y arandelas de seguridad.
6. Vuelva a conectar el arnés del medidor de nivel de refrigerante al arnés del motor.
7. Conecte los dos tubos al radiador con abrazaderas y con la manguera del radiador.
8. Fije el tubo de retorno del radiador a la parte superior del motor usando tuercas, arandelas y una abrazadera de silenciador.
9. Vuelva a conectar los tubos del enfriador de aire de carga (CAC) al radiador usando abrazaderas y fuelle. El par de apriete recomendado para la instalación de la abrazadera de manguera con resorte es de 11.3 Nm (100 lb-pulg). No comprima el resorte por completo, pues la abrazadera podría dañarse como resultado de la expansión térmica del tubo del enfriador de aire de carga.
10. Fije los tubos del enfriador de aire de carga con tuercas, arandelas y abrazaderas amortiguadoras a los lados izquierdo y derecho de la envuelta del ventilador.
11. Apriete el grifo de vaciado de la parte inferior del radiador.
12. Instale el conjunto del capó.
13. Instale el tanque de recuperación al costado del capó del motor usando los pernos, arandelas, arandelas planas y tuercas.
14. Conecte las mangueras entre el tanque de recuperación y el motor y entre el tanque de recuperación y el radiador.
15. Instale los pernos, tuercas y arandelas que sujetan el panel trasero al capó del motor.
16. Instale el filtro de la transmisión a la escuadra de montaje del lado izquierdo del capó del motor.
17. Conecte la tubería del filtro de aire al motor y al filtro de aire.
18. Conecte el alambrado del horómetro.
19. Instale el conjunto de la puerta superior del capó.
20. Llene el radiador según las siguientes instrucciones.
21. Arranque el motor, ponga a funcionar todos los sistemas y revise si hay fugas. Efectúe las reparaciones según sea necesario.

### Llenado y servicio del radiador

Consulte *Lubricación*, página 9-1 para los procedimientos completos de llenado y servicio.

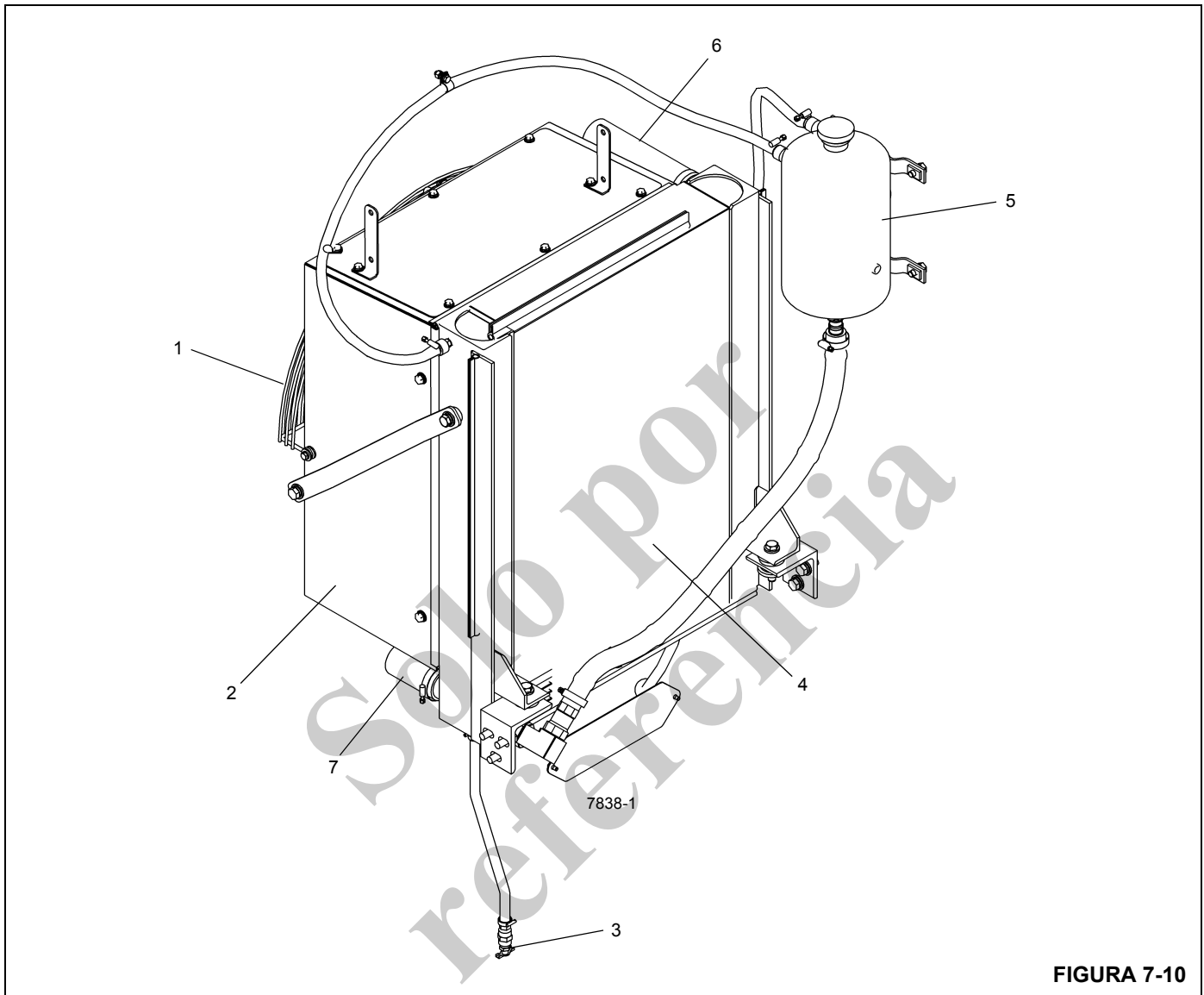


FIGURA 7-10

Art.	Descripción
1	Ventilador y protector del ventilador
2	Envuelta
3	Válvula de vaciado
4	Radiador

Art.	Descripción
5	Tanque de recuperación
6	Manguera superior del radiador
7	Manguera inferior del radiador

**TREN DE MANDO**

**Descripción**

El tren de mando consta del conjunto de la transmisión/convertidor de par y dos líneas impulsoras.

La transmisión/convertidor de par está instalado en el motor y es impulsado por éste. El conjunto del convertidor de par proporciona los medios para montar e impulsar la bomba hidráulica principal de dos secciones y la bomba de sección sencilla. La servotransmisión tiene cambio de gama con seis marchas de avance y seis de retroceso. La transmisión se controla por medios eléctricos a través de una palanca/perilla de cambios ubicada en el lado derecho de la columna de la dirección y un interruptor basculante selector del modo de mando de ejes ubicado en el lado izquierdo de la consola delantera.

El aceite de la transmisión/convertidor de par se enfría pasándolo a través de un enfriador de montaje externo. El enfriador se encuentra junto al depósito de aceite hidráulico. El filtro de aceite está en el lado izquierdo del capó del motor. El acceso al filtro se logra abriendo la puerta superior izquierda del capó.

Se usan tres líneas impulsoras. Dos líneas impulsoras se conectan entre la transmisión/convertidor de par y el eje delantero y la otra se conecta entre la transmisión/convertidor de par y el eje trasero.

**Mantenimiento**

**Transmisión**

Consulte el manual del motor Cummins y de la transmisión Spicer y otras porciones de esta sección para las instrucciones de retiro, mantenimiento periódico, reparaciones e instalación.

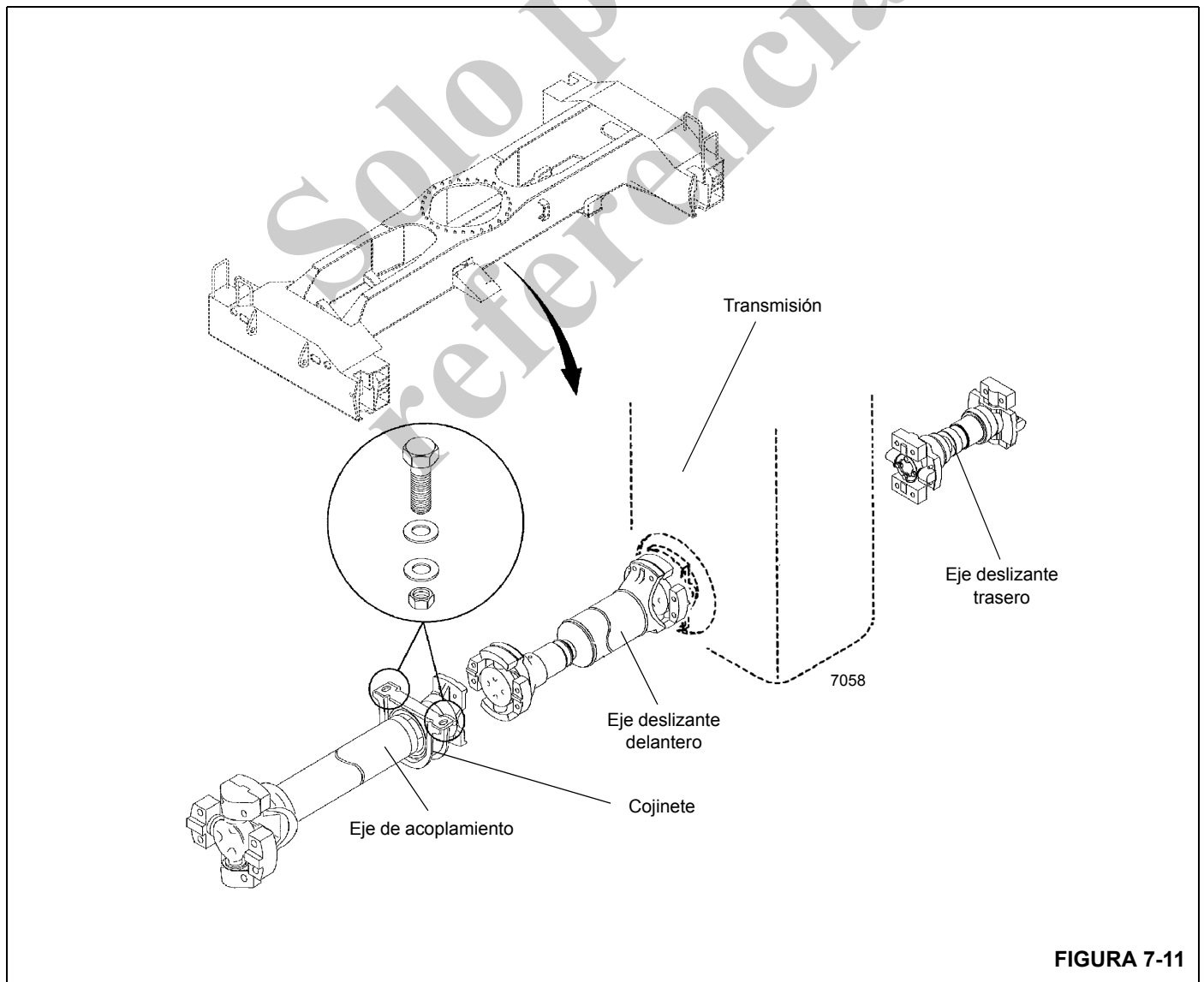


FIGURA 7-11

**Ejes impulsores**

---

**PRECAUCIÓN**

No desarme las líneas impulsoras al retirarlas de la grúa. La tierra podría entrar en la estría, de donde no podrá ser extraída. Además, las líneas impulsoras se arman con una orientación específica durante su fabricación y podrían armarse incorrectamente con facilidad.

---

**Retiro**

1. Soporte el eje impulsor que se está retirando para evitar que caiga al desconectarlo. Si se va a retirar el eje de acoplamiento o el eje deslizante delantero, coloque soportes en el otro eje también.
2. Si se está retirando el eje de acoplamiento, libere su cojinete del chasis por medio de sacar los dos pernos, las dos contratueras y las cuatro arandelas.

3. Saque los pernos de la tapa del cojinete en cada extremo de la línea impulsora. Observe los largos de los pernos y si tienen arandelas de seguridad. Retire la línea impulsora.

**Instalación**

1. Si el eje impulsor tiene marcas de alineación (flechas), alinee las marcas para asegurar que las horquillas acopladoras estén orientadas correctamente.
2. Coloque el eje impulsor entre los acopladores de los dos componentes que une.
3. En el caso del eje de acoplamiento, asegure su cojinete al chasis con pernos, contratueras y arandelas.
4. Fije el eje impulsor al acoplador con pernos. Apriete los pernos a un par de 149 a 163 Nm (110 a 120 lb-pie).

**Lubricación**

Las juntas deslizantes de la línea impulsora requieren lubricación. Consulte *Lubricación*, página 9-1.

## TRANSMISIÓN/CONVERTIDOR DE PAR

### Descripción

El conjunto de la transmisión/convertidor de par se instala en el motor y se conecta a los ejes delantero y trasero por medio de tres ejes impulsores. La bomba hidráulica principal y la bomba hidráulica número tres se montan en el convertidor de par.

### Teoría de funcionamiento

La transmisión y el convertidor de par trabajan en conjunto y funcionan utilizando un sistema hidráulico en común. Por lo tanto, hay que tomar en cuenta estas dos unidades al discutir el funcionamiento.

Con el motor en marcha, la bomba de carga del convertidor extrae aceite de la bomba de la transmisión a través del colador de aspiración retirable y lo envía a través de la válvula reguladora de presión y del filtro de aceite.

La válvula reguladora de presión mantiene la presión del control de la transmisión para accionar los embragues de la dirección y de las marchas. Para esto se requiere una porción pequeña del volumen total de aceite utilizado en este sistema. El volumen restante de aceite se dirige a través del circuito del convertidor de par hacia el enfriador de aceite y retorna a la transmisión para lubricarla de modo seguro. Esta válvula reguladora consta de un carrete endurecido que funciona en una cavidad ajustada. El carrete de la válvula está bajo la tensión de un resorte que lo mantiene en posición cerrada. Cuando se obtiene una presión específica, el carrete de la válvula funciona contra el resorte hasta que se descubre una lumbrera a lo largo del costado de la cavidad. Esta secuencia de eventos proporciona la presión adecuada al sistema.

Después de haber entrado a la caja del convertidor, el aceite se envía a través del soporte del miembro de reacción hacia la cavidad de las paletas del convertidor y sale por el conducto ubicado entre el eje de la turbina y el soporte del miembro de reacción. El aceite entonces sale del convertidor hacia el enfriador de aceite. Después de salir del enfriador, el aceite se dirige a un adaptador en la transmisión. Después, a través de una serie de tubos y conductos, lubrica los cojinetes y embragues de la transmisión. El aceite después se vacía por gravedad hacia el sumidero de la transmisión.

El convertidor de par se compone básicamente de tres elementos y sus piezas relacionadas y sirve para multiplicar el par de torsión entregado por el motor. La potencia del motor se transmite del volante del motor al elemento impelente, a través de la cubierta del impelente. Este elemento compone la porción de la bomba del convertidor de par hidráulico y es el componente principal que inicia el flujo del aceite hacia los demás componentes, lo cual produce la multiplica-

ción del par motor. Este elemento puede compararse con una bomba centrífuga puesto que aspira el fluido por su parte central y lo descarga por su diámetro exterior.

La turbina del convertidor de par se instala en el lado opuesto al impelente y se conecta al eje de salida del convertidor de par. Este elemento recibe fluido por su diámetro exterior y lo descarga por su centro. El fluido dirigido hacia fuera por el impelente y que alcanza las paletas con diseño particular de la turbina y el miembro de reacción es el medio por el cual el convertidor hidráulico multiplica el par motor.

El miembro de reacción del convertidor de par se encuentra entre los diámetros interiores y en el centro del impelente y de la turbina. Sirve para tomar el fluido que sale por la parte interior de la turbina y cambiar su sentido de flujo para permitir que entre correctamente para volver a circular por el impelente.

El convertidor de par multiplica el par motor a su valor máximo cuando el eje de salida no gira. Por lo tanto, a medida que la velocidad del eje de salida disminuye, la multiplicación del par aumenta.

El conjunto de la válvula de control se compone de un cuerpo de válvula con carretes de válvula selectora. Una bola de tope y resorte en el carrete de la válvula selectora proporcionan una posición para cada una de las gamas de marchas. Una bola de tope y resorte en el carrete de la válvula direccional proporcionan tres posiciones, una para avance, una para punto muerto y una para retroceso.

Cuando el motor está en marcha y la palanca de control de sentido de marcha está en punto muerto, la presión del aceite de la válvula reguladora queda bloqueada en la válvula de control, y la transmisión queda en punto muerto. El movimiento de los carretes de avance y retroceso dirige el aceite bajo presión hacia ya sea el embrague de avance o el de retroceso, según se desee. Cuando se selecciona uno de los embragues de sentido de marcha, se alivia la presión del embrague opuesto y ese aceite a presión se descarga a través del carrete selector de sentido de marcha. El mismo procedimiento se utiliza con el selector de marchas.

El conjunto del embrague de sentido o de marchas se compone de un tambor con estrías internas y una cavidad que recibe a un émbolo accionado hidráulicamente. El émbolo tiene un sello hermético formado por anillos selladores. Un disco de acero con estrías exteriores se inserta en el tambor y reposa contra el émbolo. A continuación se inserta un disco de fricción con estrías en el diámetro interior. Los discos se alternan hasta que se obtiene el número total requerido. Después se inserta una placa de refuerzo gruesa, la cual se fija por medio de un anillo elástico. Un cubo con estrías en su D.E. se inserta en las estrías de los discos, con sus dientes en el diámetro interior. Los discos y el cubo pueden aumentar de velocidad o girar en sentido opuesto libremente siempre y cuando el embrague respectivo no tenga presión.



Para engranar el embrague, la válvula de control se coloca en la posición deseada. Esto permite que el aceite bajo presión fluya de la válvula de control a través de un tubo hacia el eje del embrague seleccionado. Este eje tiene un conducto perforado que permite la entrada del aceite bajo presión. Hay anillos selladores de aceite instalados en el eje del embrague. Estos anillos envían el aceite bajo presión hacia el embrague deseado. La presión del aceite fuerza el émbolo y los discos contra la placa de refuerzo gruesa. Los discos, cuyos dientes en el diámetro exterior se engranan con los discos con dientes en su diámetro interior, permiten que el cubo y el embrague del eje se traben entre sí y giren como una sola unidad.

Hay bolas de purga en el émbolo del embrague que permiten la purga rápida del aceite cuando se alivia la presión del émbolo.

## Mantenimiento

### Generalidades

1. Siempre revise el nivel de aceite con el motor a ralentí, la transmisión en punto muerto y a la temperatura de funcionamiento normal — 180 a 200°F (82 a 93°C).
2. Cambie el elemento del filtro de aceite cada 500 horas. Vacíe y vuelva a llenar el sistema cada 1000 horas ó 6 meses.

### Localización de averías

Los datos dados a continuación se presentan como medio auxiliar para identificar las causas de las averías que tenga una unidad que exhiba mal funcionamiento. Es necesario considerar la bomba de carga del convertidor de par, la transmisión, el enfriador de aceite y sus líneas de conexión como un sistema completo al revisar la causa de una avería, puesto que el funcionamiento adecuado de cada una de estas unidades depende significativamente de la condición y del buen funcionamiento de las demás. Al estudiar los principios de funcionamiento junto con los datos

dados en esta sección, se puede corregir cualquier avería que surja en el sistema. Los procedimientos de localización de averías se componen básicamente de revisiones hidráulicas.

### Revisiones hidráulicas

Antes de revisar la transmisión/convertidor de par y el sistema hidráulico correspondiente para verificar sus niveles de presión y caudal de aceite, es esencial llevar a cabo las revisiones preliminares siguientes.

1. Verifique el nivel de aceite en la transmisión. Esto debe hacerse con el aceite a una temperatura de 82 a 93°C (180 a 200°F). No intente efectuar estas revisiones con el aceite frío.
2. Para calentar el aceite hay que hacer funcionar la grúa o poner en calado el convertidor de par. Si resulta poco práctico hacer funcionar la máquina, ponga el convertidor de par en calado de la manera siguiente.
  - a. Aplique el freno de estacionamiento y los frenos de servicio.
  - b. Coloque la palanca de cambios en la posición de marcha y en una marcha elevada.
  - c. Acelere el motor de mitad a tres cuartas partes de la aceleración máxima.

### PRECAUCIÓN

El calado prolongado a aceleración máxima sobrecalentará el convertidor de par.

- d. Mantenga el convertidor de par calado hasta que se alcance la temperatura deseada.

**NOTA:** Siempre lleve a cabo todas las revisiones para la localización de averías con una temperatura de salida del convertidor de por lo menos 82 a 93°C (180 a 200°F).

Procedimientos de localización de averías

Tabla 7-1

SÍNTOMA	CAUSA PROBABLE	SOLUCIÓN
1. Baja presión de embrague.	a. Bajo nivel de aceite.	a. Llene al nivel adecuado.
	b. La válvula reguladora de presión del embrague está pegada y abierta.	b. Limpie el carrete de la válvula y su caja.
	c. Avería de la bomba de carga.	c. Reemplace la bomba.
	d. Rotura o desgaste del eje del embrague o de los anillos selladores del émbolo.	d. Reemplace el eje del embrague o los anillos selladores, según corresponda.
	e. Válvula de purga del émbolo del embrague pegada y abierta.	e. Limpie las válvulas de purga a fondo.
2. Baja presión de carga del convertidor.	a. Bajo nivel de aceite.	a. Llene al nivel adecuado. Consulte <i>Lubricación</i> , página 9-1.
	b. Colador de aspiración obturado.	b. Limpie el colador de aspiración.
	c. Avería de la bomba de aceite.	c. Reemplace la bomba.
3. Sobrecalentamiento.	a. Desgaste de los anillos selladores de aceite.	a. Retire, desarme y reacondicione el conjunto del convertidor.
	b. Desgaste de la bomba de aceite.	b. Reemplace la bomba.
	c. Bajo nivel de aceite.	c. Llene al nivel adecuado.
4. El convertidor funciona de modo ruidoso.	a. Desgaste de la bomba de aceite.	a. Reemplace la bomba.
	b. Desgaste o daños en cojinetes.	b. Será necesario desarmar todo el conjunto para poder determinar cuál de los cojinetes está averiado.
5. Falta de potencia.	a. Baja aceleración del motor cuando el convertidor queda calado.	a. Afine el motor y revise el gobernador.
	b. Vea "Sobrecalentamiento" y lleve a cabo las revisiones que allí se indican.	b. Haga las correcciones indicadas en "Sobrecalentamiento".

**Retiro**

1. Extienda y emplace los estabilizadores lo suficiente para quitar la holgura de sus bases. Coloque cuñas de bloqueo debajo de las ruedas.
2. Coloque la pluma sobre un costado de la máquina y pare el motor.
3. Revise el motor y la transmisión/convertidor de par de la grúa como un solo conjunto. Consulte *Retiro del motor*, página 7-2.
4. Retire las bombas hidráulicas de dos secciones y de sección sencilla de la transmisión/convertidor de par. Cubra todas las aberturas. Consulte *Bombas hidráulicas*, página 2-19 para el retiro de la bomba.

**NOTA:** El conjunto de transmisión/convertidor de par pesa aproximadamente 438 kg (966 lb) sin aceite.

5. Conecte un dispositivo de levante adecuado a la transmisión/convertidor de par y quítele toda la holgura.
6. Saque los pernos y las arandelas planas endurecidas que fijan el conjunto del plato impulsor al volante.
7. Saque las tuercas y arandelas que fijan la caja de la transmisión/convertidor de par a la caja del volante del motor.

### Instalación

**NOTA:** El conjunto de transmisión/convertidor de par pesa aproximadamente 438 kg (966 lb) sin aceite.

1. Si se va a instalar un conjunto de transmisión/convertidor de par nuevo, retire todos los adaptadores y escuadras del conjunto viejo e instálelos en las mismas posiciones en el conjunto nuevo.
2. Instale las bombas hidráulicas de dos secciones y de sección sencilla en la transmisión/convertidor de par. Consulte *Bombas hidráulicas*, página 2-19 para la instalación de la bomba hidráulica.
3. Utilice el dispositivo de levante para colocar la transmisión/convertidor de par en su posición en el motor.
4. Quite todas las rebabas de la superficie de montaje del volante y de la cavidad piloto de la punta. Limpie la superficie del plato impulsor con disolvente.

**NOTA:** Consulte Figura 7-12.

5. Revise el volante del motor y su caja para comprobar que cumplan con las normas SAE N° 3/SAE J-927 de márgenes de tolerancia del tamaño de la cavidad, el descentramiento de la cavidad piloto y la planeidad de la superficie de montaje. Mida y anote el juego axial del cigüeñal del motor.
6. Instale los 12 espárragos en la caja del volante del motor. Gire el volante del motor para alinear uno de los

agujeros de montaje del plato impulsor con el agujero delantero de acceso del volante.

7. Instale un espárrago localizador 3/8-24 UNF de 101.6 mm (4.00 pulg) de largo en una de las tuercas del plato impulsor.
8. Gire la transmisión/convertidor de par para alinear el espárrago localizador del plato impulsor con el agujero de tornillo de montaje colocado en posición en el paso 6. Coloque la transmisión en la caja del volante, alineando el plato impulsor con el volante y la transmisión con los espárragos de montaje de la caja del volante. Instale la transmisión en las tuercas y arandelas de la caja del volante. Apriete las tuercas a 41 Nm (30 lb-pie).
9. Saque el espárrago localizador del plato impulsor. Instale un perno de fijación con arandela de seguridad en el plato impulsor. Ajuste el perno con los dedos, **pero no lo apriete**.

**NOTA:** Algunas cajas de volante tienen un agujero ubicado en su circunferencia, alineado con el agujero de acceso a tornillos del plato impulsor. Si se utiliza un destornillador o una palanca para sujetar el plato impulsor contra el volante, se facilita la instalación de los pernos del plato.

10. Gire el volante del motor e instale los siete pernos con arandelas planas endurecidas restantes para fijar el volante al plato impulsor. Ajuste los pernos con los dedos, **pero no los apriete**. Después de haber instalado los ocho pernos y arandelas planas endurecidas, apriete los pernos a 38 Nm (28 lb-pie). Para esto será necesario apretar cada uno de los pernos y después girar el volante del motor para acceder al perno siguiente, hasta apretar todos los pernos.
11. Mida el juego axial del cigüeñal del motor después de haber instalado la transmisión/convertidor de par en el volante del motor. Este valor deberá diferir por menos de 0.025 mm (0.001 pulg) del juego axial anotado en el paso 5.

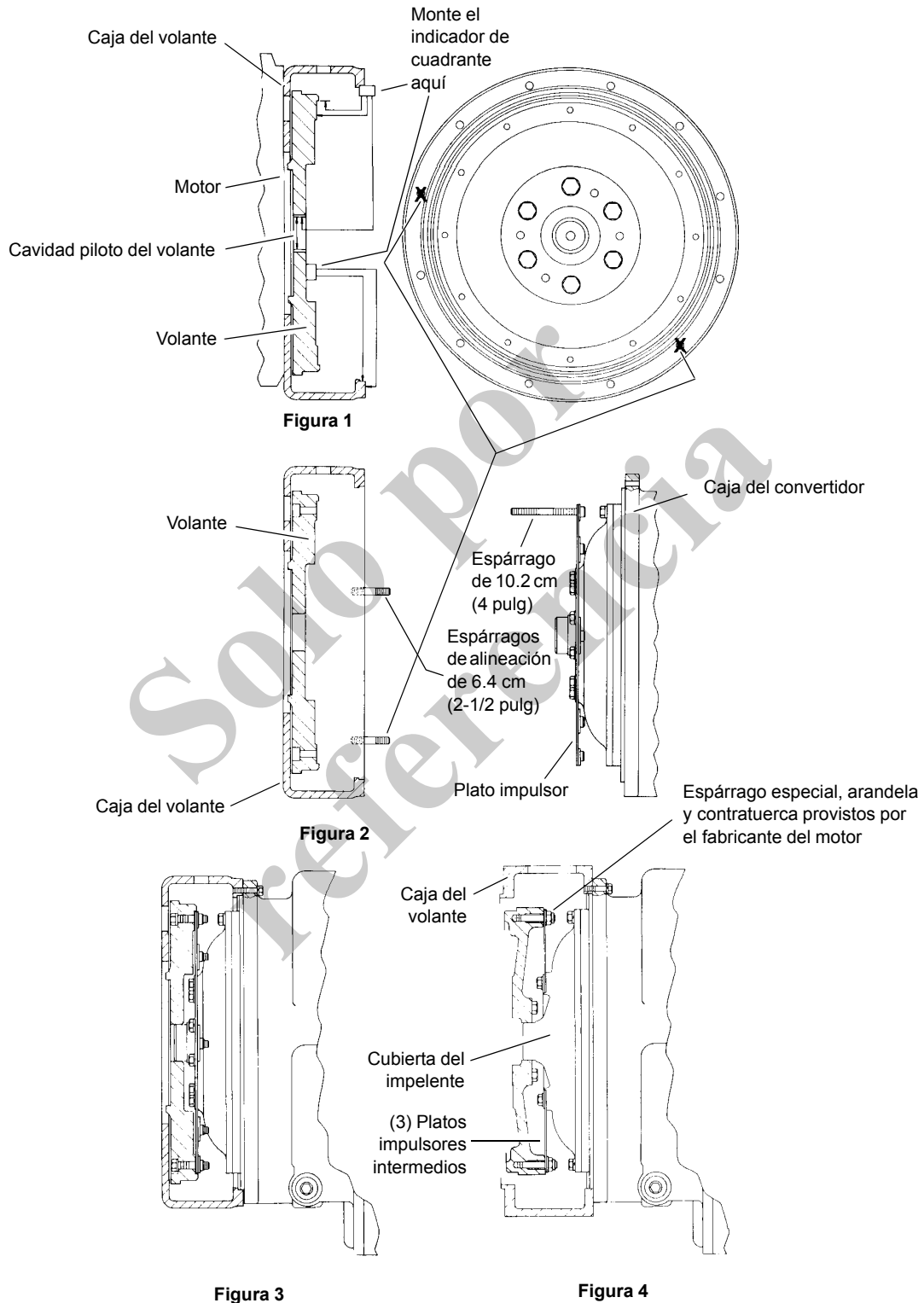


FIGURA 7-12

12. Instale el motor y la transmisión/convertidor de par en la grúa como un solo conjunto. Consulte *Motor*, página 7-1.
13. Dé servicio a la grúa como se describe en *Servicio de la grúa después del reacondicionamiento de la transmisión/convertidor de par*, página 7-30.
14. Accione todas las funciones y observe si responden correctamente.

#### **Servicio de la grúa después del reacondicionamiento de la transmisión/convertidor de par**

La transmisión/convertidor de par y su sistema hidráulico correspondiente son enlaces importantes en la línea de mando que existe entre el motor y las ruedas. El funcionamiento adecuado de ya sea la unidad o del sistema depende en gran manera de la condición y funcionamiento de la otra parte. Por lo tanto, cuando se requiera reparar o reacondicionar la transmisión/convertidor de par, es necesario tomar en cuenta el resto del sistema antes de poder considerarse como terminada la tarea.

Después de haber instalado un conjunto reacondicionado de transmisión/convertidor de par en la grúa, es necesario limpiar a fondo el enfriador de aceite y el sistema hidráulico de conexión. Esto puede llevarse a cabo de varias maneras, y es necesario aplicar buen criterio para elegir el método a emplearse.

Los pasos dados a continuación se consideran como los mínimos que deberán efectuarse:

1. Vacíe todo el sistema completamente.
2. Desconecte y limpie todas las líneas hidráulicas. Si resulta práctico, quite las líneas hidráulicas de la máquina para limpiarlas.
3. Reemplace los elementos de los filtros de aceite, limpiando también las cajas de los filtros a fondo.
4. Limpie el enfriador de aceite a fondo. Enjuague el enfriador con aceite y aire comprimido en sentido opuesto al

flujo normal hasta haberle eliminado todas las materias extrañas. Si se enjuaga con el aceite fluyendo en su sentido normal, no se limpiará el enfriador adecuadamente. De ser necesario, retire el conjunto del enfriador para limpiarlo usando aceite, aire comprimido y un limpiador a vapor.

### **PRECAUCIÓN**

No utilice compuestos de enjuague para fines de limpieza.

5. Retire el tapón de vaciado del convertidor de par/transmisión e inspeccione el interior de la caja de la unidad, engranajes, etc. Si observa una cantidad significativa de material extraño, será necesario retirar y desarmar la unidad para limpiarla a fondo. Esta tarea requiere de mano de obra adicional, no obstante, el costo de ésta es menor comparado con el costo de las averías que pudieran resultar de la presencia de tales materias extrañas en el sistema.
6. Arme todos los componentes y utilice únicamente aceite del tipo recomendado. Llene la transmisión por el tubo de llenado hasta que el aceite llegue a la marca superior de nivel en la varilla de medición. Haga funcionar el motor por dos minutos a ralentí (950 rpm) para cebar el convertidor de par y las líneas hidráulicas. Vuelva a revisar el nivel de aceite en la transmisión con el motor funcionando a ralentí (950 rpm). Añada aceite según sea necesario para que el aceite llegue a la marca de nivel bajo (LOW) en la varilla de medición. Una vez que la temperatura del aceite se encuentre entre 82 y 93°C (180 y 200°F), añada aceite para llevar el nivel hasta la marca de lleno (FULL) en la varilla de medición.
7. Vuelva a revisar todos los tapones de vaciado, líneas, conexiones, etc. en busca de fugas y apriételos según sea necesario.

## Lubricación

### Tipo de aceite y capacidades

Consulte *Lubricación*, página 9-1 para los tipos de aceite y capacidades.

### Intervalo normal de vaciado

**NOTA:** Los intervalos normales de vaciado y de cambio de filtros corresponden a condiciones ambientales promedio y a ciclos de trabajo normales. Las temperaturas severas o elevadas de funcionamiento continuas, o condiciones polvorosas aceleran el deterioro y la contaminación. En condiciones extremas, se debe aplicar buen criterio para determinar los intervalos de cambio requeridos.

**NOTA:** Se recomienda cambiar los elementos de los filtros después de las primeras 50 y 100 horas de funcionamiento en las máquinas nuevas y reacondicionadas, y en los intervalos normales de allí en adelante. Consulte *Lubricación*, página 9-1.

- a. Vacíe la transmisión y retire el colador de la bomba. Limpie el colador a fondo y vuélvalo a instalar, usando una empaquetadura nueva.
- b. Retire y bote el filtro de aceite. Limpie la caja del filtro e instale un filtro nuevo.
- c. Vuelva a llenar la transmisión hasta la marca "LOW" (nivel bajo).
- d. Haga funcionar el motor a 950 rpm para cebar el convertidor de par y las líneas.
- e. Vuelva a revisar el nivel con el motor funcionando a 950 rpm y añada aceite para volver a llevar el nivel hasta la marca "LOW". Cuando el aceite esté caliente, entre 82 y 93°C (180 y 200°F), haga la revisión final del nivel. Lleve el nivel de aceite a la marca de lleno (FULL).

### Remolcado o empuje

Antes de remolcar la grúa, desconecte las líneas impulsoras delantera y trasera. No es posible arrancar el motor empujando ni remolcando la máquina debido al diseño del sistema hidráulico.

Solo por  
referencia

*Solo por  
referencia*

**ESTA PÁGINA HA SIDO DEJADA EN BLANCO**



## SECCIÓN 8 TREN DE RODAJE

### CONTENIDO DE LA SECCIÓN

<b>Ejes</b> .....	<b>8-1</b>	Teoría de funcionamiento .....	8-17
Descripción .....	8-1	Mantenimiento .....	8-18
Mantenimiento .....	8-2	<b>Frenos de servicio</b> .....	<b>8-20</b>
Ruedas y neumáticos .....	8-4	Descripción .....	8-20
Patrones típicos de desgaste .....	8-5	Mantenimiento .....	8-20
<b>Sistemas de dirección</b> .....	<b>8-8</b>	Protección contra la corrosión .....	8-24
Descripción .....	8-8	<b>Accionador del freno de estacionamiento</b> .....	<b>8-27</b>
Teoría de funcionamiento .....	8-8	Descripción .....	8-27
Mantenimiento .....	8-9	Mantenimiento .....	8-27
<b>Sistema de dirección trasera</b> .....	<b>8-11</b>	<b>Freno de estacionamiento</b> .....	<b>8-28</b>
Localización de averías .....	8-11	Descripción .....	8-28
Bombas hidráulicas .....	8-12	Mantenimiento .....	8-28
Válvula de control de dirección delantera .....	8-12	<b>Válvula de solenoide del freno</b>	
Válvula de control combinada		<b>de estacionamiento</b> .....	<b>8-31</b>
de estabilizadores/dirección trasera .....	8-12	Descripción .....	8-31
Cilindros de dirección .....	8-12	Mantenimiento .....	8-31
<b>Sistema de bloqueo de oscilación</b>		<b>Estabilizador</b> .....	<b>8-31</b>
<b>del eje trasero</b> .....	<b>8-14</b>	Circuito de estabilizadores .....	8-31
Descripción .....	8-14	Mantenimiento .....	8-33
Teoría de funcionamiento .....	8-14	Viga del estabilizador .....	8-37
Cilindros de bloqueo de oscilación del eje .....	8-16	Cilindro de extensión .....	8-41
Válvula de bloqueo de oscilación del eje .....	8-16	Sistema de monitoreo de estabilizadores	
Mantenimiento .....	8-17	(opcional—estándar en Norteamérica) .....	8-41
<b>Sistema de frenos</b> .....	<b>8-17</b>	Cilindro de gato .....	8-42
Descripción .....	8-17	Válvulas de control de estabilizadores .....	8-43

### EJES

#### Descripción

Para elevar al máximo la capacidad de maniobras, tanto el eje delantero como el trasero son directrices. El eje trasero se monta sobre un marco giratorio (quinta rueda) que permite que el eje oscile cuando viaja sobre terreno accidentado. El eje delantero se emperna directamente al chasis. Las cuatro ruedas tienen un sistema de frenos hidráulicos de tipo disco. Un freno de estacionamiento de disco se instala en el eje de entrada del eje motriz delantero.

Cada eje motriz incorpora un portaplanetarios de reducción sencilla con engranajes hipoides instalados en el centro del eje motriz. La reducción final tiene engranajes planetarios rectos incorporados en los cubos de las ruedas.

El diseño de estos ejes permite a los engranajes hipoides del portaplanetarios del diferencial y de los ejes del eje motriz llevar únicamente una carga de torsión nominal pero a la vez proporcionar la relación de reducción más elevada que resulte práctica en las ruedas.

El piñón hipoide y el conjunto diferencial de la primera reducción están soportados por cojinetes de rodillos ahusados. La precarga del cojinete de piñón se ajusta y se mantiene por medio de un espaciador de precisión endurecido que se instala entre los cojinetes interior y exterior. La precarga del cojinete ahusado del diferencial se ajusta y se mantiene por medio de la posición de los anillos de ajuste roscados en las cavidades de la pata del portaplanetarios y de la tapa.

En los extremos de las ruedas con planetarios, los dientes rectos del engranaje solar se engranan con los dientes rectos de los engranajes planetarios. Los engranajes planetarios rectos giran sobre pasadores que se montan en una cruceta. Los dientes de los engranajes planetarios rectos a su vez se engranan con los dientes de la corona dentada flotante.

La potencia se transmite por medio del tren de engranajes hipoides en el portaplanetarios del diferencial hacia los ejes del eje motriz y el engranaje solar del elemento de reducción final, a través de los engranajes planetarios giratorios y hacia la cruceta de planetarios, la cual impulsa al cubo de la rueda.

Como equipo opcional, los ejes motrices delantero y trasero pueden estar provistos de un bloqueo del diferencial. Cuando están en modo bloqueado, los ejes motrices y el diferencial quedan trabados entre sí y no se produce acción diferencial entre las ruedas.

## Mantenimiento

**NOTA:** No es necesario retirar los ejes motrices de la grúa para retirar los extremos de ruedas de planetarios o las unidades de mando.

### Retiro

1. Utilice los estabilizadores para elevar las ruedas sobre el suelo.
2. Instale cuñas debajo del chasis en los extremos exteriores de las cajas de los cuatro estabilizadores.

## PRECAUCIÓN

No desarme las líneas impulsoras al retirarlas de la grúa. La tierra podría entrar en la estría, de donde no podrá ser extraída. Además, las líneas impulsoras se arman con una orientación específica durante su fabricación y podrían armarse incorrectamente con facilidad.

3. Desconecte y retire la línea impulsora del eje motriz correspondiente. No desarme las líneas impulsoras. Consulte *Ejes impulsoras*, página 7-24.
4. Marque, desconecte y tapone la línea de frenos de cada rueda.
5. Marque, desconecte y tapone las líneas hidráulicas de los cilindros de la dirección.
6. En el eje motriz delantero solamente, marque y desconecte la línea hidráulica del accionador del freno de estacionamiento.
7. En el lado izquierdo del eje motriz trasero solamente, marque y desconecte los alambres eléctricos del interruptor de ruedas traseras no centradas.

**NOTA:** Cada conjunto de neumático y rueda pesa aproximadamente 1360.7 kg (3000 lb).

8. Retire las ruedas del eje motriz.

**NOTA:** Cada eje pesa aproximadamente 1400 kg (3086 lb).

9. Coloque gatos capaces de soportar el peso del eje motriz debajo del eje para soportarlo.
10. Saque las ocho tuercas, arandelas, bujes y pernos que fijan el eje al chasis/marco.
11. Baje el eje motriz al suelo y trasládalo a una zona de trabajo limpia.
12. Si se va a instalar un eje motriz nuevo, retire las piezas siguientes del eje motriz viejo e instélas en el nuevo.
  - a. Los cilindros de la dirección.
  - b. La escuadra accionadora del interruptor de ruedas traseras no centradas (eje trasero solamente).
  - c. El accionador del freno de estacionamiento (eje delantero solamente). Consulte *Sistema de frenos*, página 8-17 en esta sección.

### Limpieza

Los ejes completamente armados pueden limpiarse a vapor en su parte exterior solamente para facilitar su retiro y desarmado inicial, siempre y cuando todas sus aberturas se encuentren taponadas. Los respiraderos, unidades de cambios ventiladas y demás aberturas deberán cubrirse herméticamente o taponarse para impedir la entrada de agua al conjunto.

### Instalación

1. Si se va a instalar un eje motriz nuevo, retire las piezas siguientes del eje motriz viejo e instélas en el nuevo.
  - a. Los cilindros de la dirección.
  - b. La escuadra accionadora del interruptor de ruedas traseras no centradas (eje trasero solamente).
  - c. El accionador del freno de estacionamiento (eje delantero solamente). Consulte *Sistema de frenos*, página 8-17 en esta sección.
2. Coloque el eje motriz debajo de la grúa sobre gatos capaces de soportar su peso.
3. Eleve el eje a su posición y fijelo con los ocho pernos de fijación, arandelas, bujes y tuercas. Apriete los pernos a un par de apriete de 759 a 822 Nm (560 a 606 lb-pie).
4. Instale las ruedas en el eje motriz. Consulte *Ruedas y neumáticos*, página 8-4 en esta sección.
5. Conecte las líneas hidráulicas al cilindro de la dirección, según las marcó durante el retiro.

6. Conecte las líneas hidráulicas de frenos a cada rueda según las marcó durante el retiro.
7. En el eje motriz delantero solamente, conecte la línea hidráulica al accionador del freno de estacionamiento.
8. En el lado izquierdo del eje motriz trasero solamente, conecte los alambres eléctricos al interruptor de ruedas traseras no centradas. Ajuste el interruptor como se describe bajo *Procedimiento de ajuste de indicador de dirección trasera*, página 8-3.
9. Conecte la línea impulsora al eje motriz correspondiente. Consulte *Ejes impulsores*, página 7-24.
10. Consulte *Sistema de frenos*, página 8-17 y purgue el sistema de frenos hidráulicos.
11. Retire las cuñas debajo del chasis y retraiga los estabilizadores para bajar las ruedas al suelo.

#### **Procedimiento de revisión de la alineación de las ruedas**

1. Revise la alineación de las ruedas del eje motriz. Las ruedas deberán estar en posición de avance en línea recta, sin convergencia ni divergencia. Ajuste de ser necesario girando los extremos de las barras de acoplamiento en el sentido que se requiera.
2. Revise el tope predeterminado del eje como sigue:
  - a. Gire las ruedas hacia la izquierda hasta el tope.
  - b. Revise el espacio libre entre el lado interior del neumático y el objeto más cercano.
  - c. El espacio libre debe ser 25.4 mm (1.00 pulg) como mínimo. De ser necesario, ajuste el tope del eje para proporcionar el espacio libre.

3. Gire el eje completamente a la derecha y repita el paso 2.
4. Con los ejes ajustados para un espacio libre de 25.4 mm (1.00 pulg), compruebe que los cilindros de la dirección no se encuentren contra sus topes. Para revisar los cilindros de la dirección, saque el pasador de la varilla y aplíquelo presión a la varilla del cilindro para moverla. La varilla del cilindro deberá desplazarse un mínimo de 3.0 mm (0.12 pulg).

#### **Procedimiento de ajuste de indicador de dirección trasera**

1. Coloque las ruedas en posición de avance en línea recta.

**NOTA:** Al efectuar los ajustes del indicador de dirección trasera con los pasos siguientes, consulte la Figura 8-1.

2. Deslice el interruptor de proximidad a través del agujero en la escuadra del sensor de dirección trasera y fíjelo con tuercas y arandelas.
3. Ajuste la cara del interruptor de proximidad a 6 mm (0.24 pulg) desde la abertura en la placa del sensor de la dirección trasera. Apriete los sujetadores.
4. Vire las ruedas traseras para verificar que el funcionamiento sea el correcto. La luz de ruedas traseras no centradas en la cabina deberá apagarse cuando las ruedas traseras están centradas y el interruptor del sensor se encuentra en el punto central del agujero alargado de la placa del sensor.

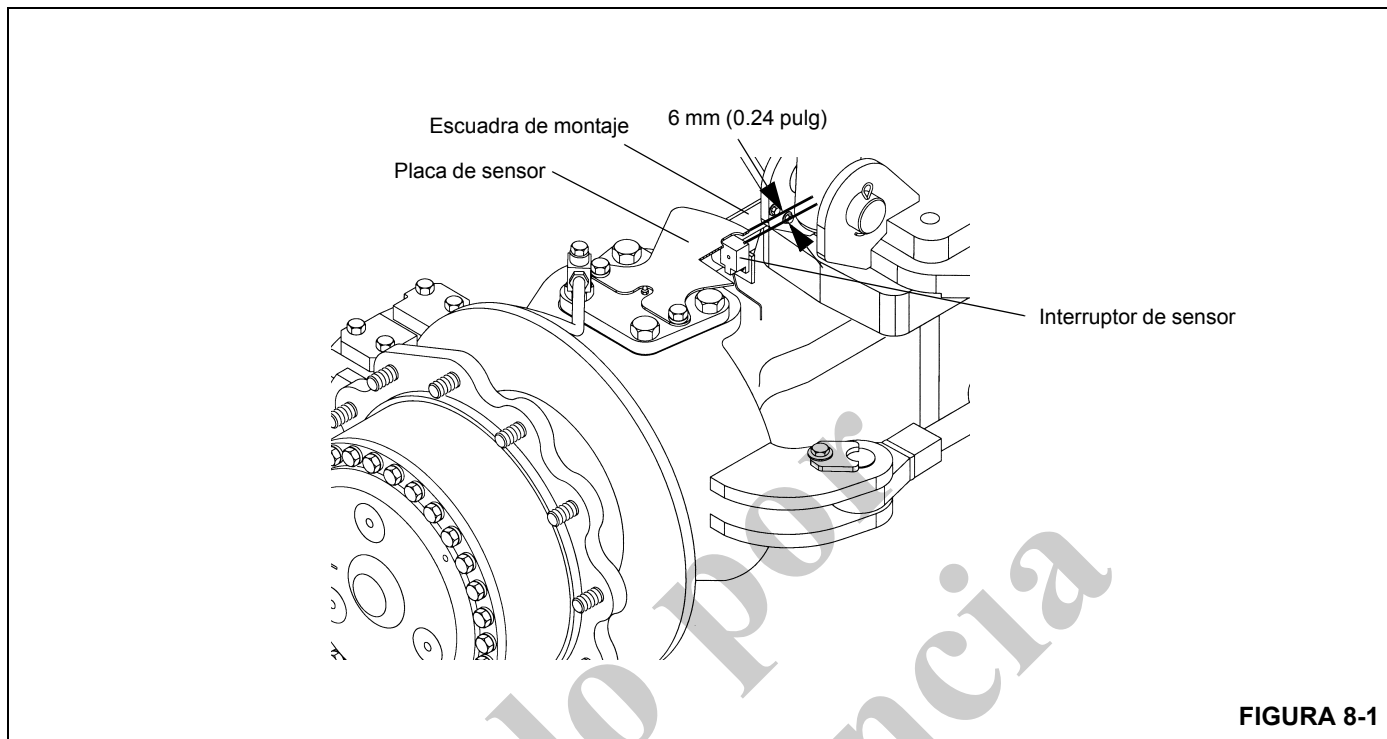


FIGURA 8-1

## Ruedas y neumáticos

### Descripción

El tamaño normal de neumáticos para esta máquina es 29.5 x 25; también se ofrece un neumático 29.5R25 como equipo opcional.



### ADVERTENCIA

**¡Se puede causar daños al equipo y/o lesiones personales!**

Si se conduce la grúa con un neumático inflado a 80% o menos de su presión de inflado recomendada, la rueda y/o el neumático podría averiarse. Según la norma OSHA 1910.177(f)(2), cuando un neumático se ha conducido inflado a 80% o menos de su presión de inflado recomendada, es necesario desinflarlo por completo, quitarlo del eje, desarmarlo e inspeccionarlo antes de volverlo a inflar.

### PRECAUCIÓN

No mezcle neumáticos ni aros de diferentes fabricantes. La estabilidad del vehículo puede ser afectada.

Cada conjunto de rueda (neumático y aro) se monta en el cubo de planetarios usando 24 tuercas de grado 8.

**NOTA:** Los diámetros, anchos y pesos de los neumáticos pueden variar levemente, lo que depende del fabricante de neumáticos.

Los neumáticos para uso fuera de carretera están diseñados para funcionar con una cierta desviación o arqueado de la pared lateral. Corrija la presión de aire para asegurarse que cuenta con la deflexión apropiada, a su vez, asegura la tracción, flotación y capacidad de carga apropiadas y evita la flexión excesiva de los neumáticos. El inflado excesivo aumenta la tensión del aro, lo que acorta la vida útil del mismo.

Consulte y rijase por las presiones de inflado en el libro de tablas de carga que se encuentra en la cabina de la grúa.

### Mantenimiento



### PELIGRO

No intente desmontar o montar los neumáticos sin estar adecuadamente capacitado para ello. Los niveles de presión pueden hacer que las piezas del neumático y del aro y las herramientas sean despedidas con mucha fuerza si no se utilizan los procedimientos adecuados, lo cual puede causar lesiones graves o la muerte al personal y daños a la grúa y a la zona circundante.

### Montaje de los conjuntos de ruedas

**NOTA:** No lubrique los espárragos ni las tuercas de las ruedas.

1. Levante la grúa con los estabilizadores de manera que las ruedas estén sobre el suelo.

**NOTA:** Antes de instalar las ruedas, quite toda la tierra y grasa de las superficies de montaje de ruedas.

2. Coloque el conjunto de rueda en los espárragos de montaje. Instale las tuercas de rueda y apriételas a 68 Nm (50 lb-pie) siguiendo la secuencia ilustrada en la Figura 8-2.
3. Asegúrese que el conjunto de rueda esté colocado apropiadamente en el cubo.

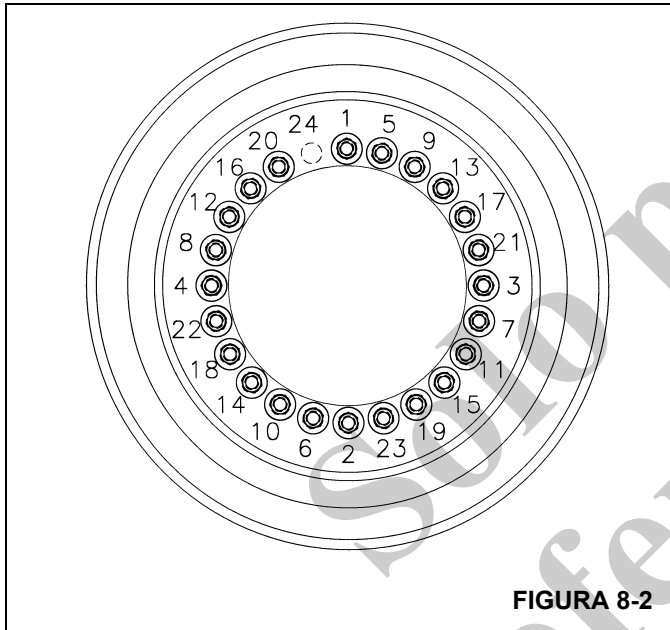


FIGURA 8-2

4. Continúe apretando las tuercas de rueda a 461 a 488 Nm (340 a 360 lb-pie) siguiendo la secuencia ilustrada en la Figura 8-2.
5. Baje la grúa sobre sus ruedas. Retraiga y almacene los estabilizadores y flotadores.
6. Efectúe una conducción de prueba y luego vuelva a apretar las tuercas de rueda a un par de 461 a 488 Nm (340 a 360 lb-pie).
7. Mantenga el par de apriete correcto de las tuercas de rueda y revise si las ruedas están correctamente montadas. Vuelva a apretar las tuercas de rueda 80 a 160 km (50 a 100 millas) después de haber quitado y vuelto a colocar las ruedas. Esto asentará correctamente las tuercas. Luego, revise el par de apriete cada 800 km (500 millas).

**Patrones típicos de desgaste**

**Presión incorrecta de inflado de neumáticos**

Una presión de inflado excesiva (Figura 8-3, Vista 1) produce el desgaste acelerado de la porción central del neumático. Una presión de inflado insuficiente (Figura 8-3, Vista 2) acelera el desgaste de los bordes.

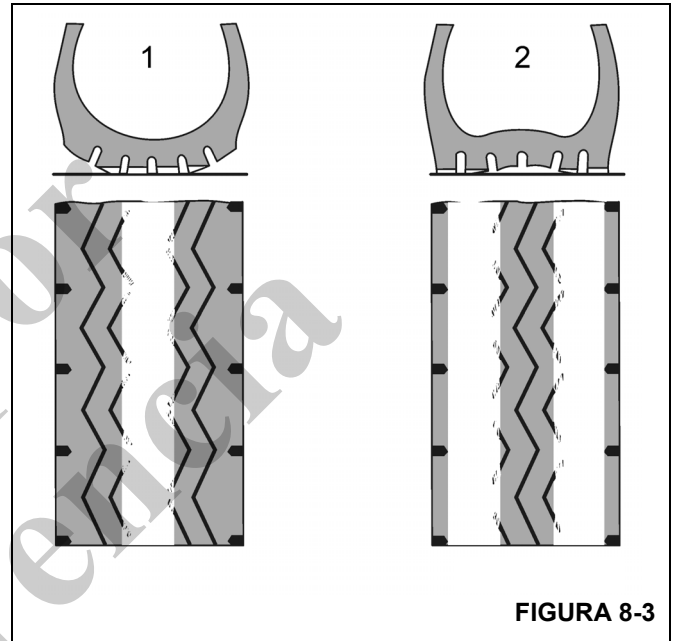


FIGURA 8-3

**Ángulo de caída incorrecto**

Un ángulo de caída incorrecto produce el desgaste anormal de una mitad de la banda de rodadura del neumático.

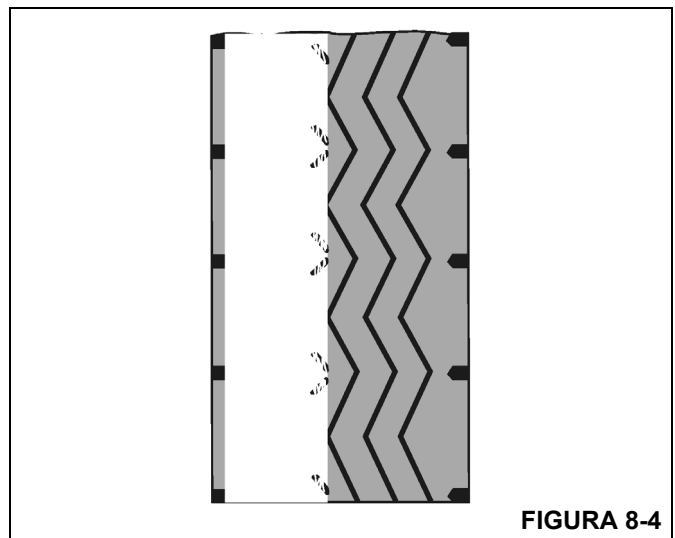


FIGURA 8-4

**Convergencia incorrecta y desalineación de ejes**

La convergencia incorrecta produce un efecto de “roce” en los neumáticos delanteros que se manifiesta por el desgaste acelerado de los bordes de la banda de rodadura o a través de ésta.

La desalineación entre ejes produce un efecto de “roce” en todos los neumáticos.

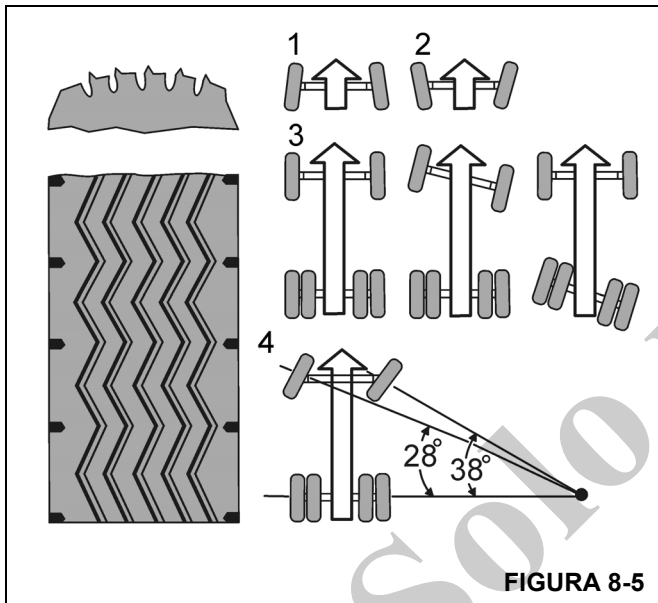


FIGURA 8-5

Art.	Descripción
1	Convergencia incorrecta
2	Divergencia incorrecta
3	Ejes desalineados
4	Defecto en brazo de dirección

**Ángulo de inclinación incorrecto y desequilibrio de ruedas**

El ángulo de inclinación o el desequilibrio de ruedas se manifiesta en desgaste de puntos aislados del neumático, en la parte central de la banda de rodadura o que se extiende hasta el borde de ésta.

Esto produce el desgaste acelerado de los componentes mecánicos del varillaje de la dirección, el pivote central y los cojinetes de ruedas.

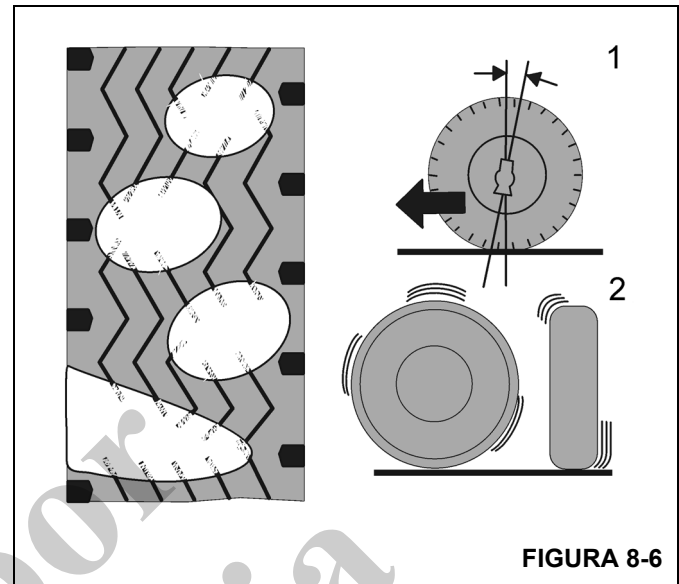
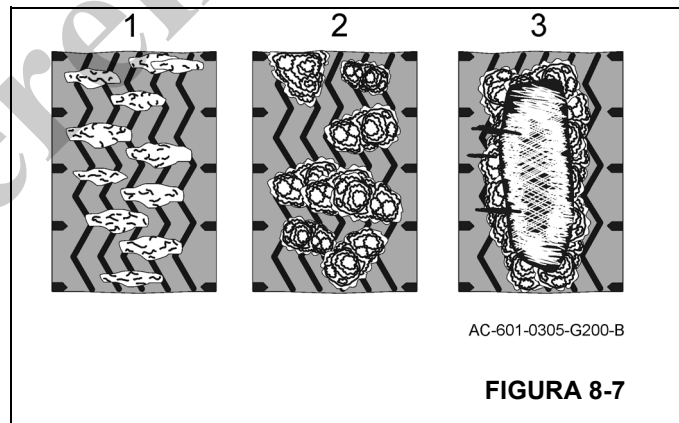


FIGURA 8-6

**Cortes en banda de rodadura de neumáticos**

Los cortes se deben a carreteras en mal estado, presión de inflado excesiva o al uso de neumáticos de tipo incorrecto para el trabajo realizado.



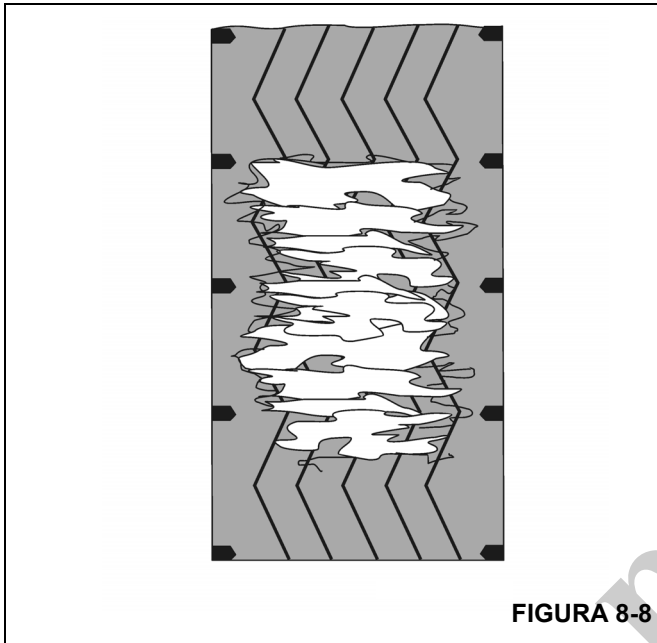
AC-601-0305-G200-B

FIGURA 8-7

Art.	Descripción
1	Cortes
2	Cortes por descascarillado
3	Caucho descascarillado

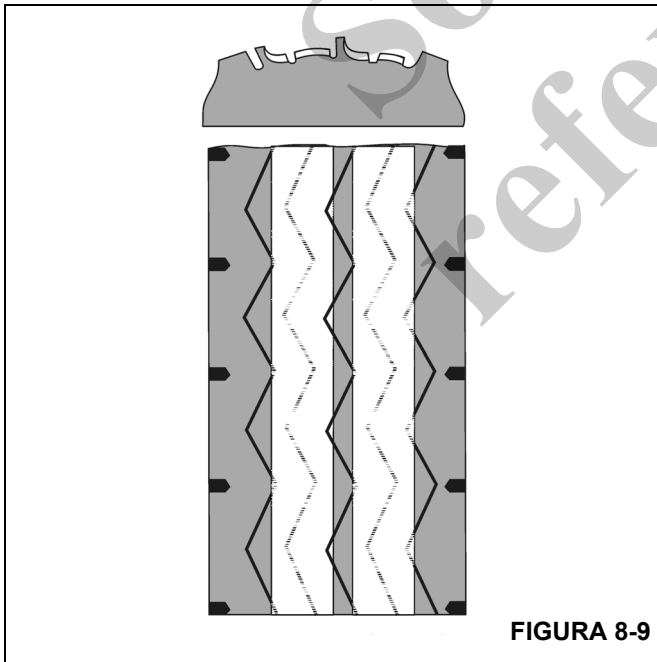
**Desgaste de puntos**

El frenado repentino, trabar las ruedas al frenar o tambores de frenos ovalados causan el desgaste de puntos de los neumáticos.



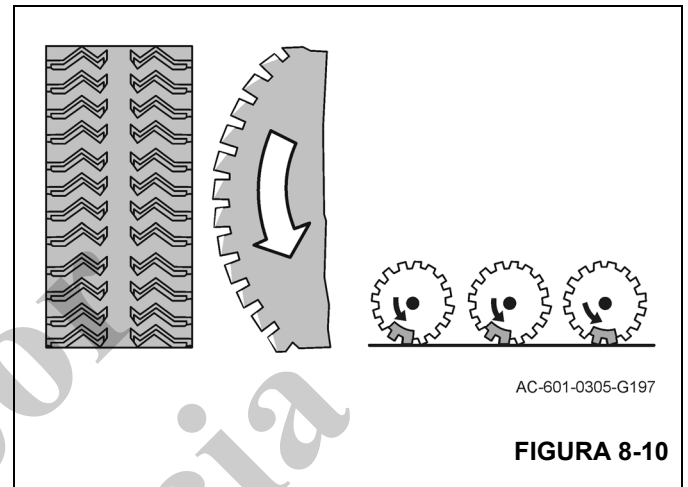
**Bordes ondulados**

Ésta es una condición que sucede normalmente en las ruedas no motrices que viajan sobre buenas carreteras y que tienen un kilometraje alto.



**Desgaste de grabado**

El desgaste de grabado de la banda de rodadura es una condición normal que depende del patrón grabado en el neumático - a mayor carga, mayor desgaste.





## SISTEMAS DE DIRECCIÓN

### Descripción

Para obtener la capacidad máxima de maniobras, la grúa puede dirigirse por el eje delantero, por el eje trasero o por ambos ejes simultáneamente. La grúa tiene dos sistemas de dirección independientes, uno que dirige al eje delantero y otro que dirige al trasero.

#### **Sistema de dirección delantera**

El sistema de la dirección delantera consta de una bomba hidráulica, una válvula divisora de caudal y prioritaria de la dirección (parte de la válvula de control de dirección de giro), la válvula de control de la dirección con detección de carga y dos cilindros de dirección. La bomba hidráulica es impulsada por el motor y suministra un caudal hidráulico de 122.6 l/min (32.4 gal/min) a la válvula divisora de caudal y prioritaria de la dirección. La válvula prioritaria de la dirección con detección de carga y divisora de caudal suministra 34.1 l/min (9 gal/min) a la válvula de control de la dirección con detección de carga y 80.2 a 114.3 l/min (21.2 a 30.2 gal/min) al sistema de giro. Cuando se gira el volante de la dirección, la válvula de control de la dirección envía una señal de detección de carga a la válvula divisora de caudal prioritario de detección de carga de la dirección. A medida que aumenta la presión de detección de carga, el carrete de la válvula divisora de caudal prioritario se desplaza para enviar el aceite de la bomba hidráulica a la válvula de control de la dirección y para dirigir aceite de las lumbreras izquierda (L) y derecha (R) de la válvula de control de la dirección a los cilindros de la dirección.

#### **Sistema de dirección trasera**

El sistema de la dirección trasera se controla a través de una sección de la válvula de control combinada de estabilizadores/dirección trasera y consta de la válvula de control y dos cilindros de la dirección. El sistema indicador de la dirección trasera se proporciona para indicar cuando las ruedas traseras no se encuentran centradas. Este sistema se compone de una luz indicadora ubicada en la consola delantera de la cabina y de un interruptor ubicado en el lado izquierdo del eje trasero. Cuando se viran las ruedas traseras hacia la izquierda o la derecha, el indicador ámbar se ilumina.

#### **Sistema de dirección auxiliar (máquinas CE)**

Se proporciona el sistema de dirección auxiliar como sistema de respaldo para la dirección delantera normal en caso de ocurrir la pérdida de caudal hidráulico. El sistema se compone de un acumulador hidráulico, dos válvulas de retención, un interruptor de presión y una válvula de 2 posiciones y de 3 vías accionada por presión piloto que se utiliza en conjunto con la válvula de carga del acumulador doble de los frenos de servicio y con la válvula de control de la dirección con detección de carga.

## Teoría de funcionamiento

### **Sistema de dirección delantera**

El caudal de aceite hidráulico de la bomba N° 2 fluye a través de la lumbrera 5 del adaptador giratorio hidráulico hacia la válvula de control de la dirección/sentido de giro. El caudal regulado de la válvula divisora de caudal prioritario para la dirección se envía a la válvula de control de la dirección una vez que se ha girado el volante de la dirección y se ha presurizado la línea de detección de carga. La válvula de control de la dirección envía el aceite a los extremos correspondientes de los cilindros de la dirección delantera para virar las ruedas en la dirección deseada.

### **Sistema de dirección trasera**

El caudal hidráulico de la segunda sección de la bomba N° 1 se dirige a través de la válvula selectora de aumento hacia la válvula combinada de control de estabilizadores/dirección trasera. Cuando el interruptor de control de la dirección trasera en la cabina se desplaza hacia la izquierda (L) o la derecha (R), se envía una señal al solenoide de la dirección trasera que desplaza al carrete de la válvula de control, lo cual envía la presión de suministro a los extremos apropiados de los cilindros de la dirección trasera para virar las ruedas en la dirección deseada.

### **Sistema de dirección auxiliar (máquinas CE)**

Cuando el motor está en marcha, la válvula prioritaria y divisora de caudal de la dirección con detección de carga mantiene una presión de espera constante de 862 kPa (125 psi) en la línea de detección de carga de la dirección. Cuando se mantiene una presión mínima de detección de carga de 862 kPa (125 psi) en el circuito piloto, las lumbreras de la válvula de 2 posiciones y 3 vías accionada por piloto quedan alineadas entre sí para cargar el acumulador hidráulico de la dirección auxiliar. El acumulador hidráulico se carga desde la lumbrera del interruptor (SW) en la válvula de carga de acumuladores dobles de los frenos de servicio cuando el motor está en marcha. Se instala una válvula de retención en la línea de presión para evitar que el aceite fluya en sentido contrario desde el acumulador hidráulico de la dirección auxiliar hacia la válvula de carga de acumuladores dobles de los frenos de servicio y hacia el interruptor de presión de frenos de servicio.

Cuando el caudal de la bomba de la dirección se detiene por cualquier motivo, se anula la presión de detección de carga. Si la presión de detección de carga se reduce a menos de 862 kPa (125 psi), las lumbreras piloto se alinean de modo que el fluido hidráulico almacenado en el acumulador hidráulico de la dirección auxiliar fluya hacia la válvula de control de la dirección con detección de carga. La carga del acumulador hidráulico de la dirección auxiliar permite al operador conducir la grúa a un punto seguro para detenerla. Cuando la presión de detección de carga se reduce a menos de 689 kPa (100 psi), el interruptor de presión de la dirección auxiliar cierra sus contactos y activa el indicador de advertencia del motor (ENGINE DISTRESS) y hace sonar la bocina de advertencia.

**Mantenimiento**

**Sistema de dirección delantera**

**Localización de averías**

Tabla 8-1

Síntoma	Causa probable	Solución
1. Es difícil virar las ruedas hacia la izquierda y la derecha.	a. Nivel de aceite hidráulico bajo.	a. Busque fugas en el sistema. Efectúe las reparaciones según se necesite. Llene el depósito.
	b. Adaptadores o líneas hidráulicas flojas o tapadas.	b. Limpie o apriete las líneas y adaptadores.
	c. Avería en válvula(s) divisora(s) de caudal.	c. Repare o reemplace la(s) válvula(s).
	d. Avería en válvula de control de la dirección.	d. Repare o reemplace la válvula.
	e. Avería de la bomba hidráulica.	e. Repare o reemplace la bomba.
2. Es difícil virar las ruedas hacia la izquierda o la derecha.	a. Adaptadores o líneas hidráulicas flojas o tapadas.	a. Limpie o apriete las líneas o adaptadores.
	b. Avería del cilindro de la dirección.	b. Repare o reemplace el cilindro.
3. La dirección responde erráticamente hacia la izquierda y la derecha.	a. Nivel de aceite hidráulico bajo.	a. Busque fugas en el sistema. Efectúe las reparaciones según se necesite. Llene el depósito.
	b. Adaptadores o líneas hidráulicas flojas o tapadas.	b. Limpie o apriete las líneas y adaptadores.
	c. Avería en válvula de control de la dirección.	c. Repare o reemplace la válvula.
	d. Avería de la bomba hidráulica.	d. Repare o reemplace la bomba.
4. La bomba hidráulica emite ruidos excesivos causados por la cavitación.	a. Nivel de aceite hidráulico bajo.	a. Llene el depósito hidráulico. Consulte <i>Lubricación</i> , página 9-1.
	b. La línea de aspiración está obstruida o es demasiado pequeña.	b. Limpie la línea y verifique su tamaño.
5. Fugas en sello del eje de la bomba hidráulica.	a. Desgaste del sello del eje. <b>NOTA:</b> Si al reemplazar el sello del eje no se detienen las fugas, desarme la bomba y revise los puntos siguientes:	a. Reemplace el sello del eje.
	b. Rotura del sello del diafragma o de la empaquetadura de respaldo.	b. Reemplace el sello o la empaquetadura. Consulte su manual de repuestos de Manitowoc Crane Care.
	c. Cojinete fuera de su posición.	c. Reemplace el cojinete.
	d. Desgaste interno excesivo.	d. Reemplace la bomba.

**Verificación funcional**

Por lo general, será adecuada una revisión funcional periódica del sistema de la dirección, para garantizar un servicio satisfactorio.

1. Revise todos los adaptadores en busca de fugas. La acumulación de suciedad húmeda y negra es un buen indicador de fugas.
2. Con el motor en marcha a ralentí y a aceleración máxima, y también con la máquina detenida y en marcha, gire el volante de la dirección en todo su recorrido. Note cualquier irregularidad de velocidad y sensación pegajosa. Esto puede indicar suciedad en el fluido. Si el volante continúa girando cuando se arranca y se libera, existe una condición conocida como motorización. Esto también puede indicar suciedad en el fluido del sistema.
3. Cerciórese que el sistema tenga la potencia adecuada. Si hay alguna indicación de dirección dificultosa, esto puede deberse ya sea a un flujo reducido de aceite a la válvula de control, o a una presión de alivio reducida del sistema. La mejor manera de verificar que el caudal de aceite es el adecuado en todas las condiciones es medir

el tiempo que toma el cilindro en recorrer toda su carrera con el eje direccional con carga y sin carga. Si existe una diferencia grande cuando la velocidad del motor es baja y cuando es elevada, esto puede indicar que hay una avería en el mando de la bomba. La presión adecuada del aceite sólo puede determinarse conectando un manómetro (se recomienda uno con capacidad máxima de 3500 psi [24 MPa]) en la lumbrera de prueba de manómetro del colector de accesorios con válvula de control de giro. Con el motor funcionando a velocidad media, gire el volante a un extremo del recorrido y sostenga los cilindros al límite de su recorrido justo lo suficiente para obtener una indicación de presión. Nunca sostenga la presión de alivio del sistema por más de unos pocos segundos a la vez. El manómetro debe indicar 3000 psi (20 MPa).

**Sistema de dirección auxiliar**

Consulte *Sistema hidráulico*, página 2-1 para revisar la presión de precarga del acumulador y para precargar el acumulador usando la válvula de control de la dirección para descargar la presión del acumulador.

SISTEMA DE DIRECCIÓN TRASERA

Localización de averías

Tabla 8-2

Síntoma	Causa probable	Solución
1. El sistema de la dirección trasera no funciona.	a. Nivel de aceite hidráulico bajo.	a. Busque fugas en el sistema. Efectúe las reparaciones según se necesite. Llene el depósito.
	b. Adaptadores o líneas hidráulicas flojas, quebradas o tapadas.	b. Limpie, apriete o reemplace las líneas o los adaptadores.
	c. Cilindro de dirección bloqueado.	c. Repare o reemplace los cilindros.
	d. Avería en válvula de control.	d. Repare o reemplace la válvula.
	e. Avería de cilindro(s) de la dirección.	e. Repare o reemplace el (los) cilindro(s).
	f. Ausencia de señal eléctrica	f. Revise las conexiones eléctricas/alambrado
2. Es difícil virar las ruedas hacia la izquierda y la derecha.	a. Nivel de aceite hidráulico bajo.	a. Busque fugas en el sistema. Efectúe las reparaciones según se necesite. Llene el depósito.
	b. Adaptadores o líneas hidráulicas flojas o tapadas.	b. Limpie o apriete las líneas y adaptadores.
	c. Avería en válvula de control de la dirección.	c. Repare o reemplace la válvula.
	d. Avería de la bomba hidráulica.	d. Repare o reemplace la bomba.
	e. Adaptadores o líneas hidráulicas flojas o tapadas.	e. Limpie o apriete las líneas y adaptadores.
	f. Avería del cilindro de la dirección.	f. Repare o reemplace el cilindro.
	g. Avería en válvula de alivio.	g. Reemplace la válvula de alivio.
3. La dirección responde erráticamente hacia la izquierda y la derecha.	a. Nivel de aceite hidráulico bajo.	a. Busque fugas en el sistema. Efectúe las reparaciones según se necesite. Llene el depósito.
	b. Adaptadores o líneas hidráulicas flojas o tapadas.	b. Limpie o apriete las líneas y adaptadores.
	c. Avería en válvula de control de la dirección.	c. Repare o reemplace la válvula.
	d. Avería de la bomba hidráulica.	d. Repare o reemplace la bomba.

## Bombas hidráulicas

### Descripción

**NOTA:** Los valores de salida de las bombas son teóricos.

### Dirección delantera

La bomba hidráulica está instalada en el motor y es impulsada por éste. La bomba N° 2 suministra el caudal hidráulico necesario para impulsar los cilindros de la dirección delantera y el sistema de mando de giro. La bomba es de engranajes y suministra un caudal de aproximadamente 122.6 l/min (32.4 gal/min).

### Dirección trasera

La bomba hidráulica está instalada en el convertidor de par y es impulsada por el mismo. La sección 2 de la bomba N° 1 proporciona el caudal hidráulico necesario para impulsar los cilindros de la dirección trasera, el circuito de los estabilizadores y el sistema de bloqueo de la oscilación del eje trasero. La bomba es de engranajes y suministra un caudal de aproximadamente 86.6 l/min (22.9 gal/min).

**NOTA:** Para información más detallada, consulte *Bombas hidráulicas*, página 2-19.

## Válvula de control de dirección delantera

### Descripción

La válvula de control de la dirección se encuentra debajo del tablero de instrumentos y es accionada por un volante y columna de dirección convencionales para proporcionar una servodirección hidráulica precisa y plena. La precisión de la servodirección se logra por medio de un sistema dosificador dentro de la válvula que está directamente conectado con la columna de la dirección y el volante.

### Mantenimiento

#### Retiro

1. Limpie la válvula de control de la dirección a fondo y la zona a su alrededor antes de retirar las mangueras hidráulicas de la válvula.
2. Marque y desconecte las cinco mangueras hidráulicas de la válvula de control de la dirección. Tapone cada una de las mangueras y las cinco lumbreras de la válvula.
3. Saque los pernos, arandelas de seguridad y arandelas planas que fijan la válvula a su escuadra y a la columna de la dirección. Retire la válvula de control, dejando la columna de la dirección en la cabina.

#### Instalación

1. Coloque la válvula de control en su posición en la escuadra y en la columna de la dirección e instale las arandelas planas, arandelas de seguridad y pernos.

Apriete los pernos; consulte *Sujetadores y valores de apriete*, página 1-17 para el valor de apriete correcto.

2. Conecte las mangueras hidráulicas a la válvula de control según las marcó durante el retiro.
3. Arranque el motor y revise si el sistema funciona correctamente y si tiene fugas.

## Válvula de control combinada de estabilizadores/dirección trasera

### Descripción

La válvula combinada de estabilizadores/dirección trasera controla el circuito de los estabilizadores y el circuito de la dirección trasera. La válvula está montada en la parte delantera de la traviesa delantera del chasis del vehículo delante del adaptador giratorio.

La sección de entrada contiene una válvula de alivio de 17 200 kPa (2500 psi) y una válvula de solenoide. La válvula de solenoide es de tipo normalmente abierta para derivar el aceite de la lumbrera de entrada a la lumbrera del depósito. Si se activan los estabilizadores o la dirección trasera, se acciona la válvula de solenoide para cerrarla y se permite que el aceite fluya al circuito seleccionado.

La sección de la dirección trasera contiene una válvula de solenoide de control de sentido de tres posiciones y cuatro vías.

La sección de estabilizadores contiene una válvula de solenoide de control de sentido de tres posiciones y cuatro vías.

Las dos válvulas de solenoide de cuatro vías contienen accionadores de anulación manual que permiten conmutar las válvulas en caso de una interrupción en la energía eléctrica.

### Mantenimiento

**NOTA:** Consulte *Sistema hidráulico*, página 2-1 para los procedimientos de retiro e instalación de la válvula.

### Verificación funcional

1. Cicle el cilindro de cada estabilizador varias veces. Verifique que cada cilindro se extienda y se retraiga correctamente.
2. Vire las ruedas traseras de la grúa hacia la izquierda y hacia la derecha varias veces. Verifique que las ruedas de la grúa viran correctamente en ambos sentidos.
3. Revise la válvula y las líneas en busca de fugas. Efectúe las reparaciones según se necesite.

## Cilindros de dirección

### Descripción

Los cilindros de la dirección se instalan en los ejes, dos cilindros en cada eje. El extremo del cuerpo de cada cilindro se

fija a una escuadra en la caja del eje y el extremo de la varilla se fija a la argolla de la dirección en el extremo del eje. Los cilindros son controlados por medios hidráulicos por la válvula de control de la dirección.

### **Mantenimiento**

**NOTA:** Para los procedimientos de desarmado y armado, consulte *Cilindro de dirección*, página 2-76.

### **Retiro**

1. Marque y desconecte las líneas hidráulicas del cilindro de la dirección. Tape o tapone todas las aberturas.
2. Retire el perno, arandela plana y arandela de seguridad que fijan cada pasador al extremo de la varilla y al extremo del cuerpo del cilindro.

3. Saque los dos pasadores soldados y las dos arandelas de empuje (del lado de la varilla solamente) y retire el cilindro del eje.

### **Instalación**

1. Coloque el cilindro en los adaptadores de fijación del eje e instale los dos pasadores soldados. En el extremo de la varilla, instale una arandela de empuje en las partes superior e inferior de la argolla.
2. Fije cada pasador soldado con un perno, arandela plana y arandela de seguridad. Apriete los pernos; consulte *Sujetadores y valores de apriete*, página 1-17 para el valor de apriete correcto.
3. Conecte las líneas hidráulicas al cilindro, según las marcó durante el retiro.
4. Accione el sistema de la dirección y revise que el cilindro funcione correctamente y que no tenga fugas.

Solo por  
referencia

## SISTEMA DE BLOQUEO DE OSCILACIÓN DEL EJE TRASERO

### Descripción

El sistema de oscilación del eje trasero (Figura 8-11 y Figura 8-12) consta de dos cilindros de bloqueo, una válvula de bloqueo y un codificador de ángulo. Los cilindros de bloqueo se instalan entre un marco (quinta rueda) y el chasis del vehículo. La válvula de bloqueo se instala en el riel central interior izquierdo y utiliza medios hidráulicos para controlar la capacidad de oscilación de los cilindros de bloqueo. El codificador de ángulo se encuentra en el conjunto del adaptador giratorio eléctrico.

### Teoría de funcionamiento

El eje trasero se instala sobre un marco que permite una oscilación máxima de 5.9 pulg (15 cm) cuando la máquina viaja sobre terreno accidentado. La oscilación se permite únicamente cuando la superestructura está orientada dentro de  $\pm 2^\circ$  hacia la izquierda o la derecha de la posición directamente hacia el frente. Cuando la superestructura está dentro de  $\pm 2^\circ$  a derecha o izquierda de directamente sobre la parte

delantera, el RCL envía un mensaje del bus CAN al sistema de control de la grúa para permitir la oscilación del eje. Cuando el sistema de control de la grúa recibe este mensaje, activa una salida digital y de ese modo energiza los solenoides de oscilación del eje. Cuando se activan los solenoides, los carretes de la válvula se desplazan para permitir la transferencia de aceite hidráulico entre los dos cilindros de bloqueo. Cuando un lado del eje es forzado hacia arriba por los accidentes del terreno sobre el cual viaja la máquina, el aceite hidráulico fluye del extremo de la varilla del cilindro A al extremo del tubo del cilindro B y del extremo de la varilla del cilindro B al extremo del tubo del cilindro A. El sistema no se encuentra bajo presión y el aceite viaja de un cilindro al otro como respuesta al movimiento del eje motriz.

Cuando la superestructura está a más de  $\pm 2^\circ$  a izquierda o a derecha de directamente sobre la parte delantera, el sistema de control de la grúa apaga la salida digital y de ese modo desenergiza los solenoides de oscilación del eje. Esto desactiva los solenoides de la válvula de bloqueo y permite que los resortes de la válvula desplacen sus carretes a la posición cerrada para impedir que el aceite hidráulico fluya de un cilindro al otro. Al detener el flujo del aceite, se crea un bloqueo hidráulico que mantiene al eje rígido en su posición.

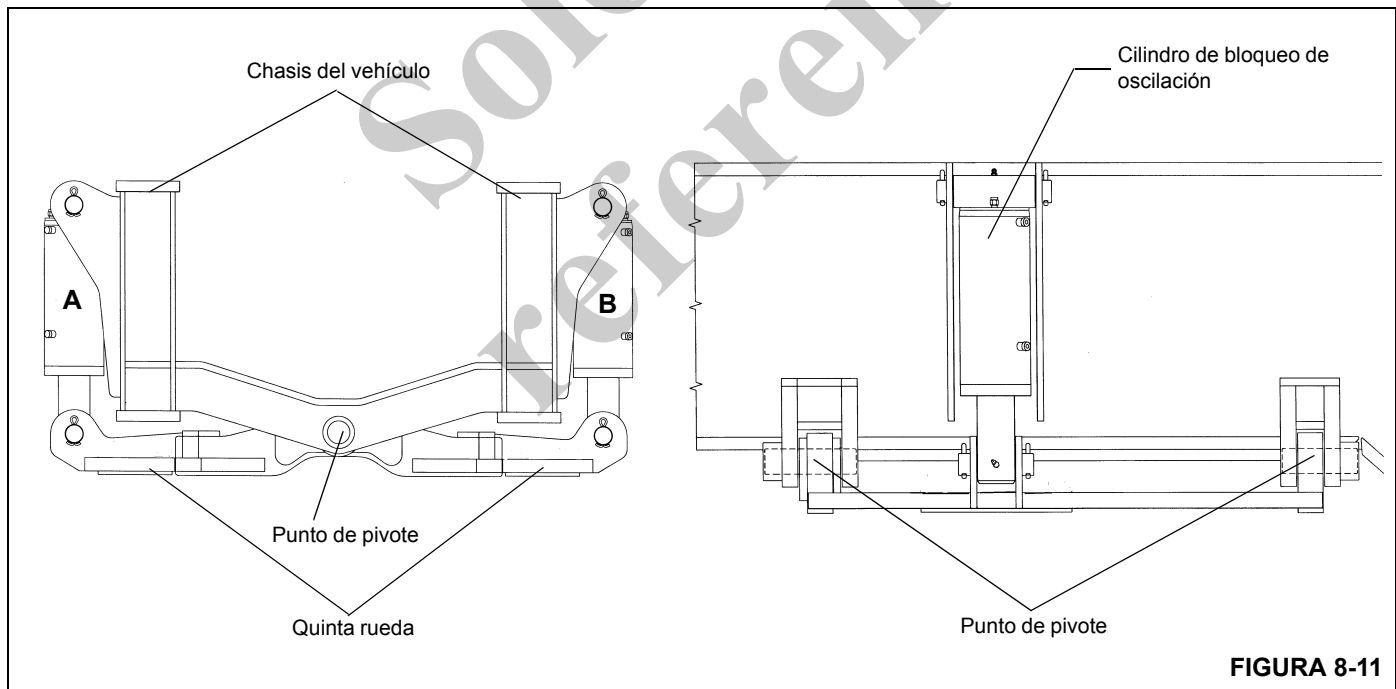
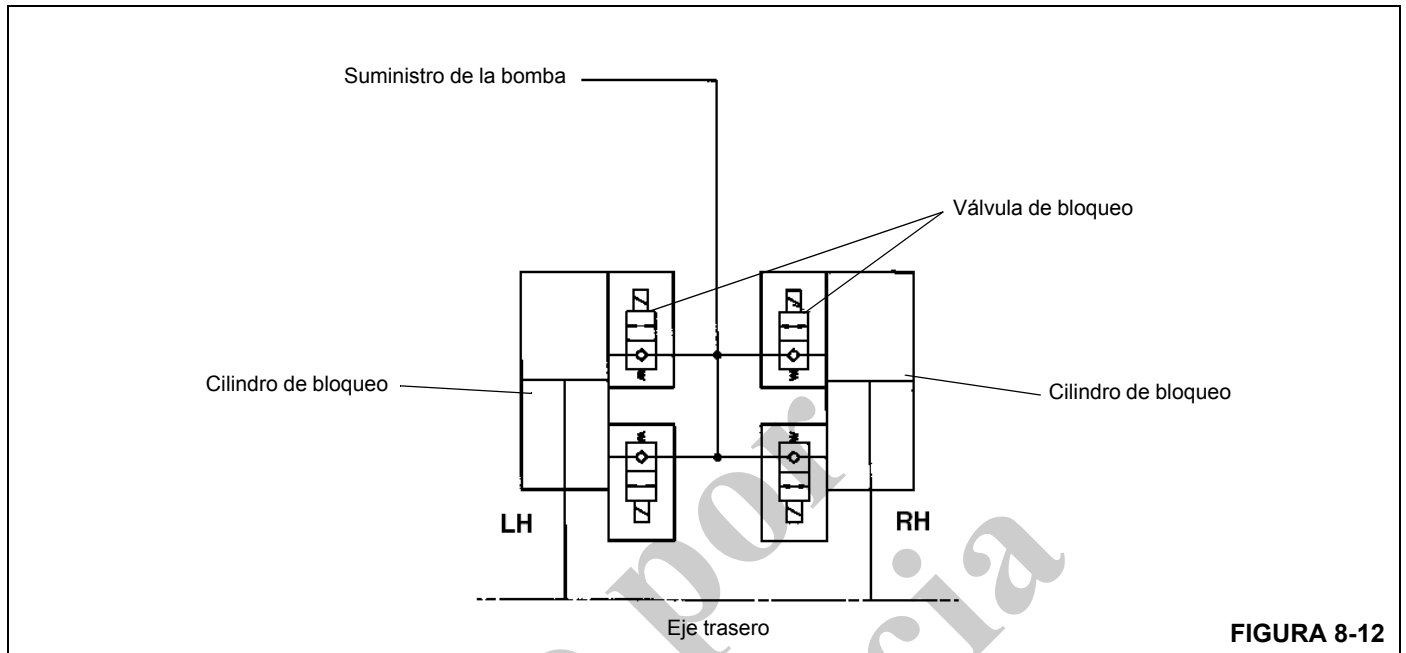


FIGURA 8-11





## Cilindros de bloqueo de oscilación del eje

### Descripción

Se instalan dos cilindros de bloqueo hidráulico de 12.7 cm (5.0 pulg) en el eje trasero, uno en el lado izquierdo y otro en el derecho. El extremo de la base de cada cilindro se conecta a cada lado del chasis y el extremo de la varilla se conecta a cada lado del marco (quinta rueda). Los cilindros de bloqueo están conectados de manera tal que el aceite hidráulico fluye del lado de la varilla del cilindro izquierdo al lado del tubo del cilindro derecho, y del lado de la varilla del cilindro derecho al lado del tubo del cilindro izquierdo.

Cada cilindro pesa aproximadamente 38.8 kg (85.5 lb).

### Mantenimiento

**NOTA:** Para los procedimientos de desarmado y armado, consulte *Sistema hidráulico*, página 2-1.

### Retiro

1. Levante la grúa con los estabilizadores.
2. Gire la plataforma de giro para alejarla más de  $\pm 2$  grados en cualquier sentido de la posición directamente sobre el frente de la máquina para bloquear los cilindros de oscilación.
3. Retire el conjunto de la rueda y neumático del eje.
4. Marque y desconecte las dos mangueras hidráulicas de las lumbreras del cilindro. Tapone las dos mangueras y las lumbreras del cilindro.
5. En el extremo de la varilla del cilindro, saque uno de los pasadores hendidos que fijan el pasador de retención al adaptador de fijación del marco.
6. Extraiga el pasador de retención para liberar el extremo de la varilla del marco.
7. En el extremo de la varilla del cilindro, saque uno de los pasadores hendidos que fijan el pasador de retención al adaptador de fijación del chasis.
8. Extraiga el pasador de retención y retire el cilindro.

### Instalación

1. Coloque el extremo del tubo del cilindro en el adaptador de fijación del chasis e inserte el pasador de retención.
2. Fije el pasador de retención con un pasador hendido.
3. Alinee el extremo de la varilla del cilindro con el adaptador de fijación del marco e inserte el pasador de retención.
4. Fije el pasador de retención con un pasador hendido.
5. Quite los tapones o tapas de las dos mangueras hidráulicas y lumbreras del cilindro y conecte las mangueras

a las lumbreras correspondientes, según se marcaron durante el retiro.

6. Instale el conjunto de rueda y neumático en el eje. Apriete las tuercas de rueda. Consulte Ruedas y neumáticos en esta sección.
7. Lubrique los dos extremos del cilindro usando los adaptadores provistos.
8. Efectúe una prueba funcional del sistema de oscilación del eje según se indica en el manual del operador, para asegurar que funcione correctamente.

## Válvula de bloqueo de oscilación del eje

### Descripción

La válvula de bloqueo de oscilación del eje (también denominada la válvula de solenoide doble) se utiliza en el circuito de bloqueo de oscilación del eje trasero. La válvula está montada en la parte trasera izquierda de la traviesa trasera del chasis del vehículo delante del eje trasero. Se compone de un cuerpo de válvula y dos válvulas de solenoide normalmente cerradas de dos vías y dos posiciones. Impide que los cilindros de bloqueo oscilen si la plataforma de giro no está centrada con la estructura orientada hacia el frente.

En las máquinas de CE con palancas de control de dos ejes, la válvula de bloqueo de oscilación queda sustituida por cuatro válvulas de cartucho de leva accionadas por solenoide y de dos vías que se instalan en las lumbreras de los cilindros de bloqueo.

El codificador de ángulo ubicado en la parte superior del conjunto de anillo colector eléctrico envía un mensaje del bus CAN al RCL. El RCL convierte los datos del mensaje en un ángulo de posición de la superestructura en relación al vehículo (ángulo de giro). Si el ángulo de giro está directamente sobre la parte delantera dentro de  $\pm 2^\circ$ , el RCL envía un mensaje del bus CAN al sistema de control de la grúa para permitir la oscilación del eje. Cuando el sistema de control de la grúa recibe este mensaje, activa una salida digital y de ese modo energiza los solenoides de oscilación del eje. Si el ángulo es de más de  $2^\circ$  a izquierda o  $2^\circ$  a derecha de directamente sobre la parte delantera, el sistema de control de la grúa apaga la salida digital y de ese modo desenergiza los solenoides de oscilación del eje.

Cuando las válvulas de solenoide de oscilación del eje normalmente cerradas están desenergizadas, los cilindros de bloqueo se aíslan del suministro de aceite hidráulico. Esto impide que los cilindros oscilen (se muevan hacia arriba y hacia abajo para amortiguar el movimiento del eje) porque el aceite hidráulico no puede salir de los cilindros. En lugar de ello, los cilindros permanecen llenos de aceite hidráulico y quedan rígidos.

Cuando las válvulas de solenoide de oscilación del eje están energizadas y abiertas, el aceite hidráulico puede entrar y salir de los cilindros, lo que permite que éstos oscilen.

## Mantenimiento

**NOTA:** Consulte *Sistema hidráulico*, página 2-1 para los procedimientos de retiro e instalación de la válvula.

## SISTEMA DE FRENOS

### Descripción

El sistema de frenos incluye todos los componentes necesarios para aplicar los frenos de servicio y el freno de estacionamiento.

#### Frenos de servicio

Los frenos de servicio hidráulicos asistidos son controlados por medios hidráulicos y se encuentran en las cuatro ruedas. El sistema consta de la válvula de frenos en tándem con pedal, la válvula de carga de acumulador doble, los dos acumuladores hidráulicos, los conjuntos de freno y las mangueras y tuberías relacionadas. El operador pisa el pedal en la válvula de frenos en tándem, ubicada en el piso de la cabina, y la válvula modula la presión en las líneas a los conjuntos de freno de cada rueda. El servomecanismo de frenos suministra una presión elevada al sistema de frenos con fuerzas de reacción relativamente bajas en el pedal, a la vez que regula la presión máxima en las líneas de los frenos. La válvula de carga de acumulador doble de los frenos de servicio regula el caudal enviado a los acumuladores hidráulicos para proveer circuitos de frenos independientes principal (delanteros) y auxiliares (traseros). La presión hidráulica se mantiene de modo constante en los circuitos de los frenos por medio de los acumuladores y de la válvula de carga. Los conjuntos de freno son del tipo disco.

#### Freno de estacionamiento

El freno de estacionamiento es un disco de freno controlado por medios hidráulicos ubicado en el eje delantero. Se aplica por medio de resortes y se libera por medios hidráulicos. El sistema consta de un interruptor de dos posiciones, una válvula de solenoide de tres vías, un accionador, el conjunto del freno y la tornillería y tubería relacionadas. El interruptor selector, ubicado en la columna de dirección de la cabina, se usa para activar la válvula de solenoide que controla el accionador del freno de estacionamiento, el cual aplica y suelta el freno de estacionamiento.

**NOTA:** Para la descripción y los procedimientos de mantenimiento de la válvula de freno tándem con pedal, los acumuladores y la válvula de carga de acumulador doble, consulte *Válvulas*, página 2-33.

## Teoría de funcionamiento

### Frenos de servicio

El frenado se inicia cuando el operador pisa el pedal de frenos en la cabina. Un varillaje mecánico transmite la fuerza creada por el movimiento del pedal hacia la válvula hidráulica de frenos, la cual modula la presión en las líneas de los conjuntos de freno de cada rueda.

El aceite de la bomba hidráulica N° 3 fluye a una válvula de control de caudal prioritario de 37.9 l/min (10 gal/min) y después a través de la lumbrera N° 8 del conector giratorio hacia la válvula de carga de acumulador doble. La válvula de carga de acumulador doble carga a los acumuladores desde el circuito de centro según la demanda y dentro de su ritmo de carga de trabajo y el valor límite de presión alta. Sin embargo, cuando la presión en el circuito de centro abierto llega al valor de alivio de los frenos, el cual es mayor que el límite de carga del acumulador, los acumuladores se cargarán al valor de fijación de la válvula de alivio. La válvula de carga de acumulador doble regula el caudal enviado a los acumuladores hidráulicos para proporcionar los circuitos de frenos independientes principal (delanteros) y auxiliares (traseros). La presión hidráulica se mantiene de modo constante en los circuitos de los frenos por medio de los acumuladores y de la válvula de carga. Los acumuladores cargados suministran fluido a presión a la válvula de frenos en tándem que está cerrada.

Después que los acumuladores se han cargado por completo, la válvula de retención de límite superior se abre y todo el caudal de la bomba se envía a la lumbrera de caudal excesivo y hacia el circuito del acondicionador de aire de la cabina.

Una vez que el operador pisa el pedal de frenos, la válvula de frenos en tándem modula el caudal enviado a los frenos para proporcionar los medios de frenado. La válvula de frenos en tándem modula la presión del sistema de frenos aumentando o reduciendo la presión del sistema de frenos según se requiera y en proporción con la fuerza aplicada por el operador al pedal de los frenos. La fuerza hidráulica actúa dentro de los conjuntos de frenos para forzar los tacos contra los discos de frenos y así reducir la velocidad de rotación de las ruedas. Se proporcionan circuitos independientes de frenos principales (delanteros) y auxiliares (traseros) con acumuladores independientes. Se usa un interruptor de advertencia de presión baja para detectar la presión en los acumuladores y advertir al operador a través de una luz indicadora ubicada en la consola de la cabina en caso que la presión en los acumuladores se reduzca a un nivel poco seguro de funcionamiento. En caso de ocurrir la falla del motor, los acumuladores se han precargado con gas nitrógeno seco y tienen tamaño suficiente para proporcionar fuerza de frenado sin potencia del motor a los frenos auxiliares.

**Freno de estacionamiento**

El caudal hidráulico de la bomba de carga de la transmisión se envía a la válvula de control del freno de estacionamiento. Cuando el interruptor del freno de estacionamiento está en la posición de freno aplicado, la válvula de solenoide

del freno de estacionamiento se conmuta para enviar el caudal del accionador del freno de estacionamiento de regreso al sumidero de la transmisión. El resorte accionador tira de la palanca del conjunto del freno para aplicarlo.

**Mantenimiento****Localización de averías**

Tabla 8-3

Síntoma	Causa probable	Solución
1. La acción de frenado es deficiente.	a. Forros con grosor menor que 0.125 pulg (3 mm).	a. Reemplace el forro.
	b. Funcionamiento del pedal de frenos.	b. Libere el varillaje mecánico.
	c. Restricciones o fugas en las líneas.	c. Revise todas las líneas en busca de fugas y restricciones.
	d. Bajo nivel de aceite hidráulico.	d. Revise el nivel de aceite hidráulico y revise el caudal que proviene de la válvula de frenos en tándem.
	e. Aire en las líneas de frenos.	e. Purgue el aire de los frenos.
	f. Los tacos/forros de frenos están sucios con grasa.	f. Reemplace los tacos/forros.
	g. El motor no está en marcha.	g. Arranque el motor. Debido al funcionamiento, el motor debe estar en marcha para ofrecer la potencia plena de frenado.
	h. Válvula de alivio de frenos pegada y abierta.	h. Reemplace la válvula de alivio.
	i. La válvula de carga de acumulador doble no se carga	i. Revise el funcionamiento de la válvula y repárela o reemplácela.
	j. Los acumuladores no se precargan.	j. Revise la precarga del acumulador.
2. El pedal de frenos está duro con el motor en marcha.	a. Interferencias en la carrera del pedal.	a. Revise el varillaje del pedal y verifique que esté libre y debidamente ajustado.

Síntoma	Causa probable	Solución
3. Los frenos se agarrotan.	a. El caudal hidráulico es excesivo.	a. Revise el caudal que proviene de la válvula divisora de caudal. El caudal excesivo hace que los frenos se apliquen debido al aceite que queda atrapado en la cámara de aumento del servomecanismo.
	b. Varilla de empuje del pedal de frenos mal ajustada, lo cual hace que los frenos siempre estén aplicados.	b. Ajuste el varillaje de la varilla de empuje de modo que el pedal de frenos y la varilla de empuje retornen por completo.
4. Frenado poco uniforme o desgaste desigual de los tacos.	a. Forros con grosor menor que 0.125 pulg (3 mm).	a. Reemplace el forro.
	b. Grasa en los tacos/forros.	b. Reemplace los tacos/forros.

**Generalidades**

El operador deberá establecer un programa periódico de ajuste, limpieza, inspección y lubricación del sistema de frenos basado en la experiencia previa y en la severidad del trabajo.

Los discos de frenos no pueden ajustarse. Limpie, inspeccione y lubrique el varillaje de los frenos periódicamente para asegurar el rendimiento máximo.

**Purga de aire del sistema de frenos**

Purgue el sistema de frenos si aire queda atrapado en el mismo (lo cual generalmente se manifiesta por una sensación esponjosa en el pedal de frenos al pisarlo), si se ha desconectado alguna línea del sistema de frenos o si se ha reemplazado alguno de los componentes de los frenos.

Siempre empiece por el punto del sistema que esté más alejado de la válvula de frenos en tándem y avance hacia esta válvula. Purgue el aire utilizando todos los tornillos de purga de cada pinza/accionador en cada rueda. Cuando se termina de purgar el sistema por un tornillo de purga, continúe con el siguiente tornillo más cercano en la misma pinza/accionador. Al terminar de intervenir en una rueda, continúe con el tornillo de purga más alejado en la rueda más cercana.

**Purga a presión del sistema de frenos**

**NOTA:** Antes de purgar el sistema de frenos, verifique que los acumuladores hidráulicos estén plenamente cargados.

1. Instale el adaptador de purga.
2. Utilice un tanque de purga limpio y llénelo por lo menos hasta la mitad con aceite hidráulico. Coloque el tanque en una posición tal que no sea necesario moverlo hasta haber terminado todo el procedimiento de purga.
3. Conecte una fuente de aire a 240 kPa (35 psi) al tanque de purga.
4. Abra la válvula del tanque de purga y purgue todo el aire de la manguera que se conectará al adaptador. Conecte la manguera del tanque de purga al adaptador y abra la válvula del tanque de purga.
5. Conecte el extremo de la manguera de purga al tornillo de purga de la pinza/accionador. Sumerja el otro extremo en un frasco de vidrio parcialmente lleno con aceite hidráulico limpio y del tipo adecuado.
6. Abra el tornillo de purga y permita que el fluido fluya hacia el frasco hasta que salga un chorro libre de burbujas de aire. Cierre el tornillo de purga y apriételo a un par de 11.3 a 13.6 Nm (100 a 120 lb-pulg).
7. Repita los pasos 5 y 6 con las pinzas/accionadores restantes de la rueda.
8. Desconecte el suministro de aire del tanque de purga.
9. Cierre la válvula del tanque de purga y desconecte la manguera y el adaptador de purga.
10. Retire el tanque de purga y la manguera.
11. Retire el adaptador de purga.

### Purga manual del sistema de frenos

**NOTA:** Antes de purgar el sistema de frenos, verifique que los acumuladores hidráulicos estén plenamente cargados.

1. Conecte el extremo de la manguera de purga al tornillo de purga de la pinza. Sumerja el otro extremo en un frasco de vidrio parcialmente lleno con aceite hidráulico limpio y del tipo adecuado.
2. Abra el tornillo de purga de la pinza/accionador y permita que el fluido fluya hacia el frasco mientras se pisa el pedal de frenos. Pise el pedal de frenos, cierre el tornillo de purga y después suelte el pedal de frenos. Apriete el tornillo de purga a un par de 11.3 a 13.6 Nm (100 a 120 lb-pulg).
3. Repita el paso 2 hasta que salga un chorro libre de burbujas de aire.
4. Repita los pasos 1 al 3 con las pinzas/accionadores restantes de la rueda.

## FRENOS DE SERVICIO

### Descripción

Los frenos utilizados en los ejes de modelos recientes tienen frenos hidráulicos de disco. Se usa un conjunto de frenos en los extremos de cada eje. La acción de los tacos de frenos presionándose contra los discos reduce la velocidad de rotación de las ruedas.

### Mantenimiento

**NOTA:** Para llevar a cabo el mantenimiento de las pinzas de frenos, retire el conjunto de neumático y rueda. Consulte *Ejes*, página 8-1 en esta sección.



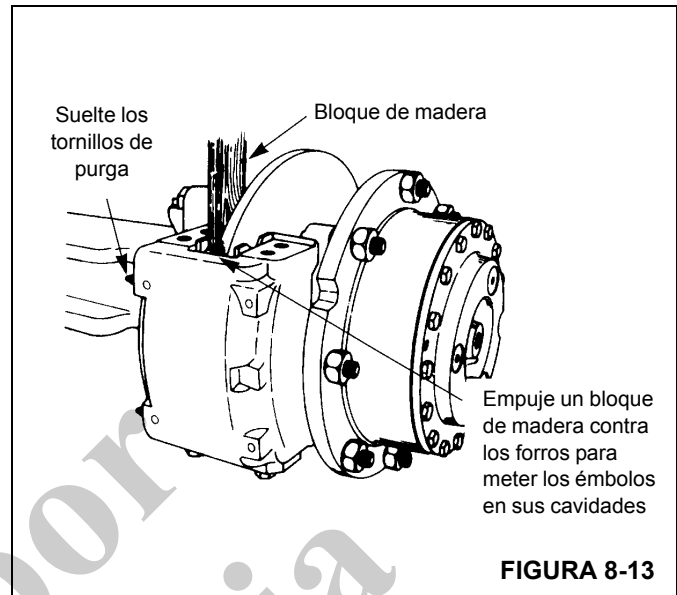
### PRECAUCIÓN

Para evitar lesiones graves a los ojos, siempre utilice gafas protectoras al efectuar trabajos de mantenimiento o de servicio.

### Retiro

#### Forros

1. Bloquee las ruedas.
2. Retire los pernos que fijan las placas terminales a un extremo de la caja de las pinzas. Retire las placas terminales.
3. Suelte los tornillos de purga para aliviar la presión hidráulica de las pinzas.



4. Utilice un pedazo de madera como palanca contra los forros para empujar los émbolos hasta meterlos completamente en la caja. Apriete los tornillos de purga Figura 8-13.

5. Retire los forros de la caja de las pinzas. De ser necesario, bote los forros.

#### Pinzas

1. Bloquee las ruedas
2. Desconecte la línea hidráulica del freno del adaptador de entrada de las pinzas. Tape o tapone todas las aberturas.
3. Retire los forros de la forma descrita en el tema Forros.
4. Saque los pernos que fijan la caja de las pinzas a la escuadra de montaje. Retire la caja de las pinzas de la escuadra de montaje. Si se utilizan suplementos, marque la posición de éstos.

#### Desarmado

#### Pinzas

1. Retire el adaptador de entrada y el anillo "O" de la tapa del cilindro.
2. Vacíe el fluido de frenos y bótelos.
3. Limpie el exterior de la caja con alcohol isopropílico. Limpie la caja con un paño limpio.
4. Si las placas terminales están instaladas, saque los pernos que las fijan a la caja. Retire las placas terminales y los forros.
5. Retire los émbolos del lado de la caja opuesto a la placa de montaje, según se describe en el procedimiento siguiente.

- a. Utilice una abrazadera en C para sujetar un bloque de madera de 12.7 mm (0.5 pulg) contra los dos émbolos en el lado de montaje de la caja. Verifique que el tornillo en C no se encuentre en la zona delante de la cavidad del émbolo. Consulte la Figura 8-14.

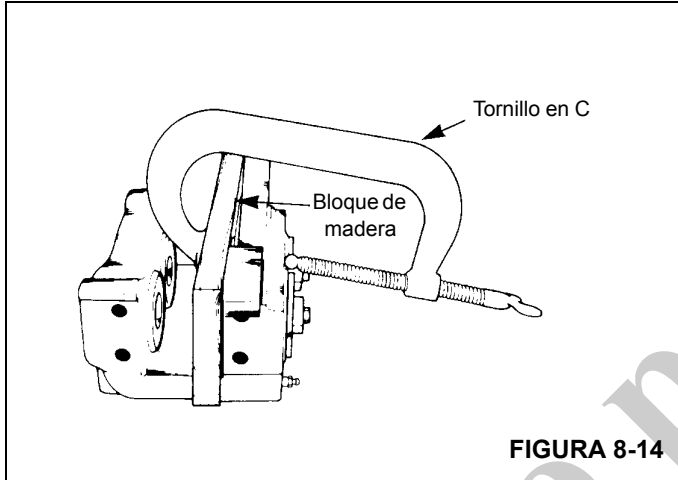


FIGURA 8-14

**! PELIGRO**

No coloque la mano delante de los émbolos al forzarlos hacia fuera. Esto podría causar lesiones personales graves.

- b. Aplique aire comprimido al adaptador de entrada para forzar la salida de los émbolos de la otra caja. Si un émbolo sale antes que el otro, coloque un pedazo de madera delante del émbolo que salió primero. Aplique aire comprimido para forzar la salida del otro émbolo fuera de la caja. Consulte la Figura 8-15.

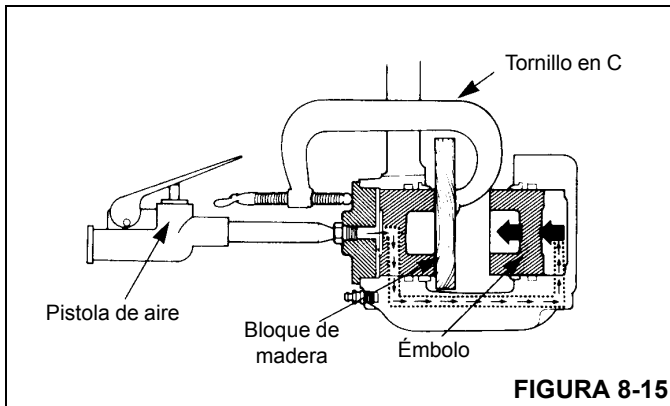


FIGURA 8-15

- c. Quite el bloque de madera y el tornillo en C de la caja.
- d. Retire los émbolos de las cavidades opuestas a la placa de montaje.

- 6. Saque los dos tornillos de purga de la caja.
- 7. Retire las tapas del cilindro de la caja usando una llave de tuercas de boca. Retire y bote los anillos "O" Figura 8-16.

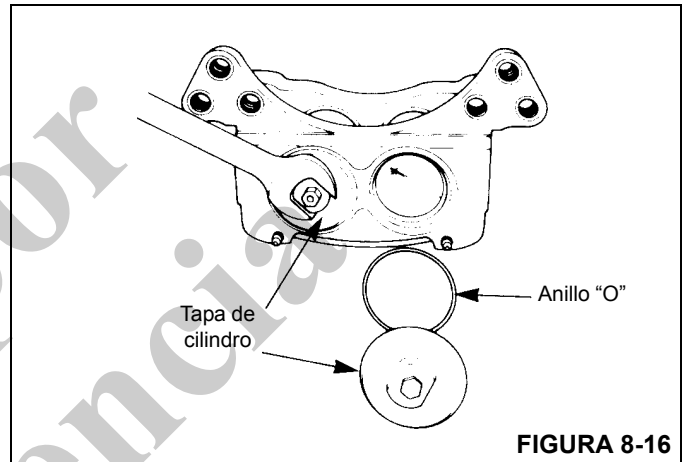


FIGURA 8-16

- 8. Retire los émbolos del lado de la caja con la placa de montaje. Empuje los extremos de los émbolos para forzarlos fuera por el lado del disco de la caja. Consulte la Figura 8-17.

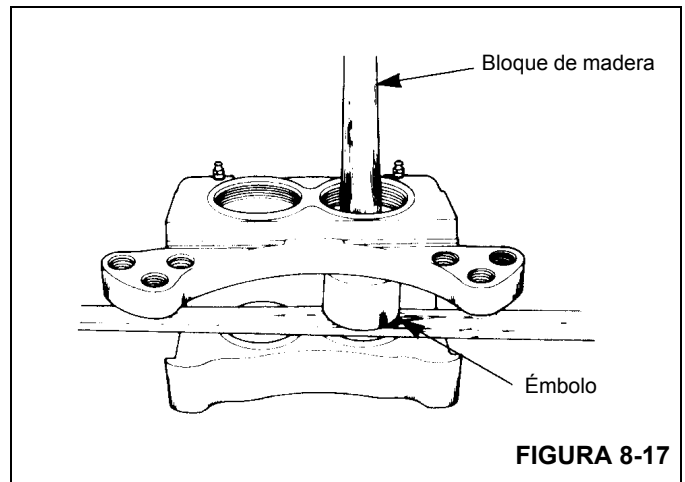


FIGURA 8-17

- 9. Retire los sellos contra polvo de la caja.
- 10. Retire y bote el anillo "O" y los anillos de respaldo. Consulte la Figura 8-18.



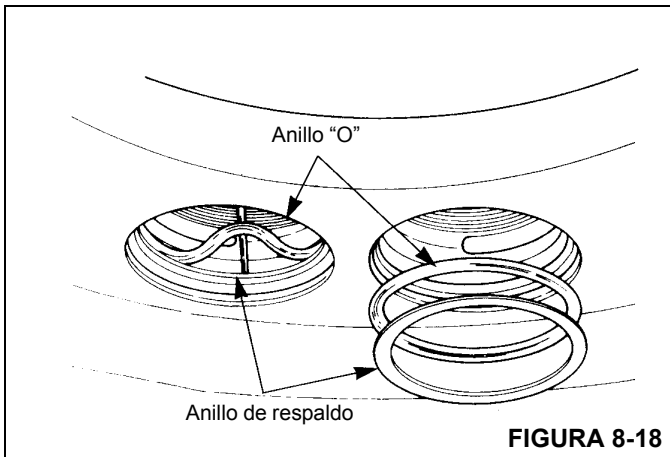


FIGURA 8-18

11. Inspeccione las acanaladuras para anillos en la caja en busca de rasguños y de oxidación. Quite los rasguños leves y la oxidación con un trapo de esmeril. Reemplace la caja si hay rasguños grandes o una cantidad abundante de oxidación. Consulte *Piezas de las pinzas*, página 8-23 en esta sección.
12. Inspeccione los émbolos y sus cavidades en busca de rasguños y de oxidación. Quite los rasguños leves y la oxidación con un trapo de esmeril. Reemplace los componentes si están desgastados o si tienen rasguños grandes o una cantidad abundante de oxidación. Consulte *Piezas de las pinzas*, página 8-23 en esta sección.

**Inspección**

**Periódica en el vehículo**

Inspeccione las pinzas, los forros y el disco en busca de daños.

**Zapatas, forros y placas terminales**

Retire las zapatas y los forros. Para ayudar a evitar el desgaste anormal de los forros, reemplace las placas terminales que estén desgastadas, deformadas o rotas y las placas de respaldo que estén deformadas. Inspeccione los pernos de la placa terminal en busca de desgaste. Reemplace los pernos si están desgastados. Inspeccione los forros en busca de los elementos siguientes:

- Desgaste de forros: Reemplace los forros cuando su grosor mida menos de 0.125 pulg (3.2 mm) medido desde la placa de respaldo. Consulte la Figura 8-19.
- Desgaste no uniforme de forros: Reemplace los forros si el grosor de los dos forros es significativamente desigual. Verifique que los émbolos funcionen correctamente. Reemplace el émbolo y/o la caja si uno de los émbolos se desvía dentro de su

cavidad. Compruebe que la superficie del disco esté plana y paralela respecto a los forros. Consulte la Figura 8-19.

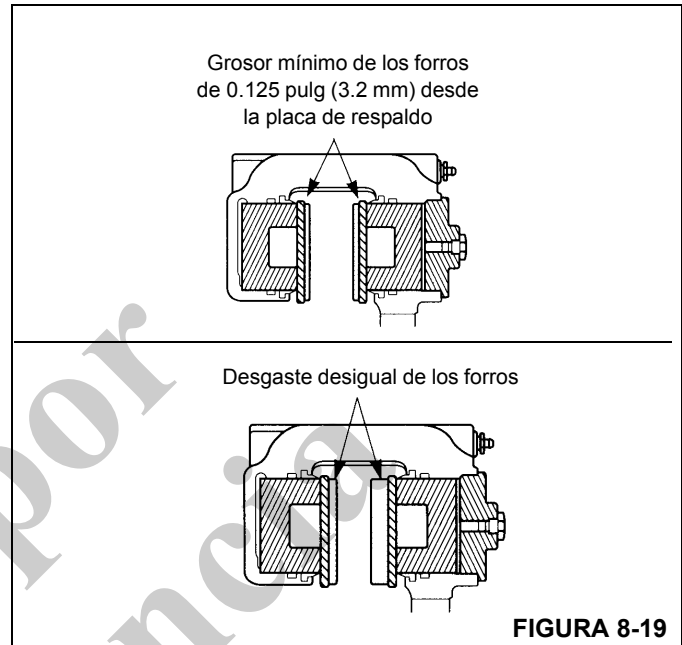


FIGURA 8-19

- Aceite o grasa en los forros. Reemplace los forros.
- Agrietaciones en los forros. Reemplace los forros que tengan agrietaciones grandes o profundas.

**NOTA:** Es normal que existan agrietaciones pequeñas y estrechas en la superficie de los forros cuando las pinzas se utilizan a temperaturas elevadas.

**Fugas en las pinzas**

Inspeccione las zonas siguientes en busca de fugas de fluido. Consulte la Figura 8-20.

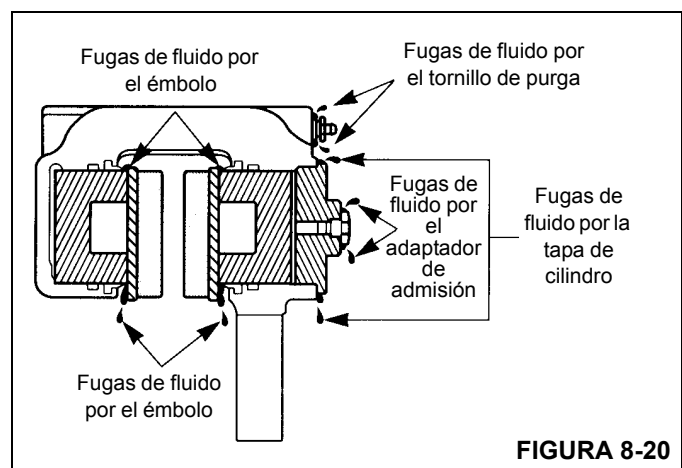


FIGURA 8-20

- **Émbolos:** Si hay fugas de fluido en un émbolo, desarme las pinzas. Inspeccione el émbolo, la cavidad, los anillos "O" y los anillos de respaldo. Deles mantenimiento según sea necesario.
- **Tapa de cilindro:** Si hay fugas de fluido en la tapa de un cilindro, apriete la tapa, el adaptador de entrada y el tapón. Si las fugas persisten, desarme las pinzas. Inspeccione las roscas de la tapa del cilindro, las roscas de la caja y el anillo "O". Deles mantenimiento según sea necesario.
- **Tornillo de purga:** Si hay fugas de fluido por el tornillo de purga, apriételo. Si la fuga persiste, reemplace el tornillo de purga.
- **Adaptador de entrada:** Si hay fugas de fluido por el adaptador de entrada, apriételo. Si las fugas persisten, reemplace el anillo "O".

**Sellos contra polvo**

Compruebe que los sellos contra polvo estén suaves y flexibles. Desarme las pinzas y reemplace los sellos contra polvo que estén endurecidos o dañados.

**Disco**

Si el disco se ha desgastado más allá de sus límites de desgaste, reemplácelo. Consulte la Figura 8-21.

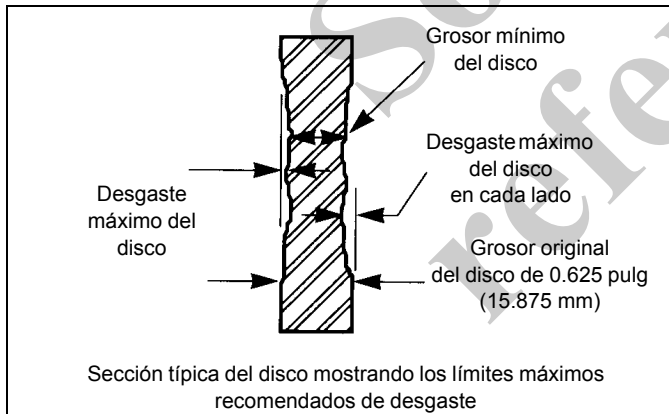
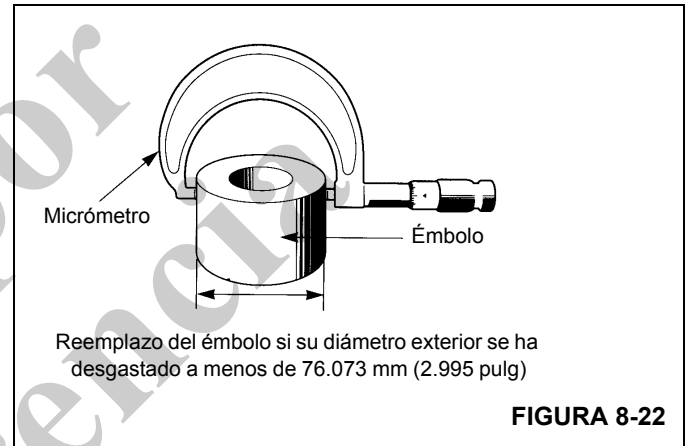


FIGURA 8-21

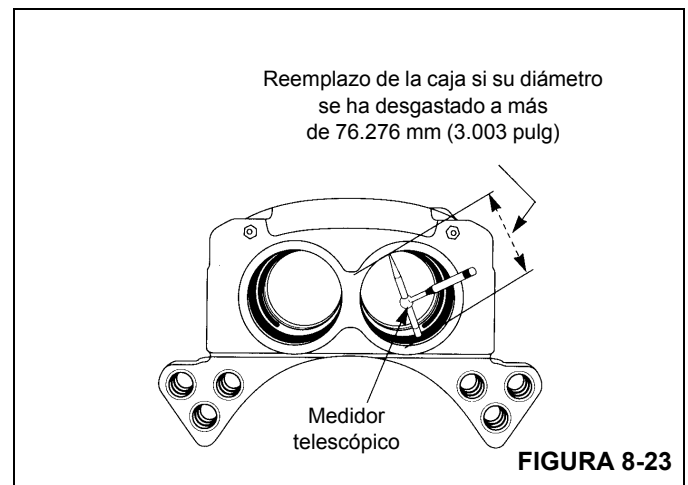
Grosor de placa de respaldo de forros	Desgaste máximo del disco en cada lado	Grosor mínimo del disco
0.28 pulg (7.1 mm)	0.06 pulg (1.5 mm)	0.50 pulg (12.7 mm)
0.34 pulg (8.6 mm)	0.09 pulg (2.3 mm)	0.44 pulg (11.2 mm)

**Piezas de las pinzas**

1. Inspeccione los émbolos, las cavidades de la caja y las ranuras para anillos "O" en busca de rasguños y de corrosión. Quite los rasguños leves y la corrosión con un trapo de esmeril fino. Reemplace los componentes si están desgastados más allá de sus límites admisibles o si tienen rasguños grandes o una cantidad abundante de corrosión.
2. Mida el diámetro del émbolo. Reemplace el émbolo si su diámetro exterior se ha desgastado a menos de 76.073 mm (2.995 pulg). Consulte la Figura 8-22.



3. Mida el diámetro de la cavidad de la caja. Reemplace la caja si su diámetro se ha desgastado a más de 3.003 pulg (76.276 mm). Consulte la Figura 8-23.



4. Inspeccione los forros de la forma descrita anteriormente.
5. Inspeccione las roscas de las pinzas, las tapas de cilindro y todos los adaptadores. Reemplace los componentes cuyas roscas tengan daños que no puedan repararse.

6. Bote todos los anillos de respaldo, anillos "O" y sellos contra polvo. Use elementos nuevos al armar las pinzas.

### Limpieza



### PELIGRO

El uso incorrecto de disolventes limpiadores, tanques de solución caliente o soluciones alcalinas puede causar lesiones personales graves. Para evitar las lesiones personales, siga las instrucciones dadas por el fabricante de estos productos. No limpie las piezas con gasolina. La gasolina puede explotar y causar lesiones personales graves.

- Utilice disolventes limpiadores para limpiar todas las piezas metálicas que tengan superficies rectificadas o pulidas. El émbolo y su cavidad en las pinzas son ejemplos de piezas con superficies rectificadas o pulidas.
- Las piezas metálicas con superficies ásperas pueden limpiarse con disolventes limpiadores o con soluciones alcalinas.
- Utilice un cepillo de alambre para limpiar las roscas de los fijadores y adaptadores.
- Limpie las piezas no metálicas con agua y jabón.
- Quite las acumulaciones de lodo y tierra de los forros. Reemplace todos los forros contaminados con aceite o grasa.
- Inmediatamente después de haber limpiado las piezas, séquelas con toallas de papel o paños limpios.

### Protección contra la corrosión

Aplique fluido de frenos a las piezas limpias y secas que no tengan daños y que se volverán a instalar de inmediato. **No** aplique fluido a los forros ni a los discos de frenos.

Si se van a guardar las piezas, aplíqueles un material especial que evite la corrosión a todas sus superficies. **No** aplique el material a los forros ni a los discos de frenos. Almacene las piezas envueltas en papel especial o en otros materiales que eviten la corrosión.

### Armado

#### Pinzas

### PRECAUCIÓN

Utilice únicamente los componentes especificados para armar las pinzas. No combine componentes de pinzas diferentes. Si se instalan componentes incorrectos la pinza podría no funcionar correctamente y se podrían causar daños al equipo. Si se usan piezas de fabricantes diferentes al original se pueden causar daños, la pérdida de capacidad de frenado y lesiones personales graves.

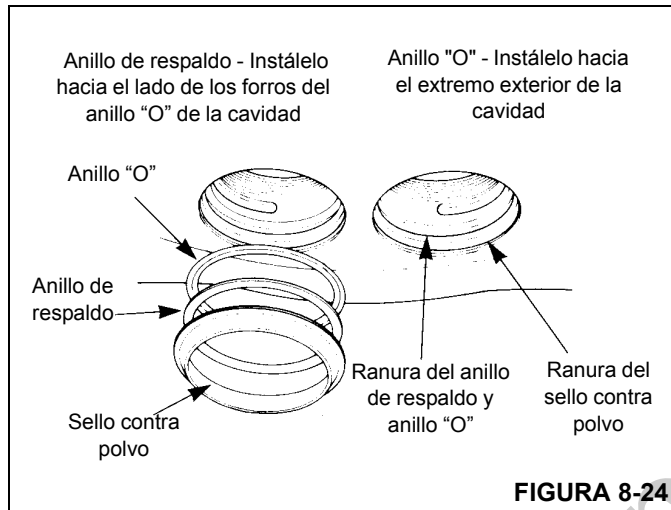
**NOTA:** Los anillos "O", anillos de respaldo, émbolos y cavidades deben lubricarse antes de instalar los émbolos.

1. Lubrique todos los émbolos, cavidades, anillos "O" y anillos de respaldo con grasa a base de silicona. Si no se tiene grasa a base de silicona disponible, utilice el mismo fluido que el utilizado en el sistema de los frenos.
2. Instale un anillo "O" nuevo y un anillo de respaldo nuevo en la ranura que está en la parte central de la cavidad. El anillo "O" se instala hacia el extremo exterior de la cavidad. El anillo de respaldo se instala hacia el extremo de los forros de la cavidad. Consulte la Figura 8-24.

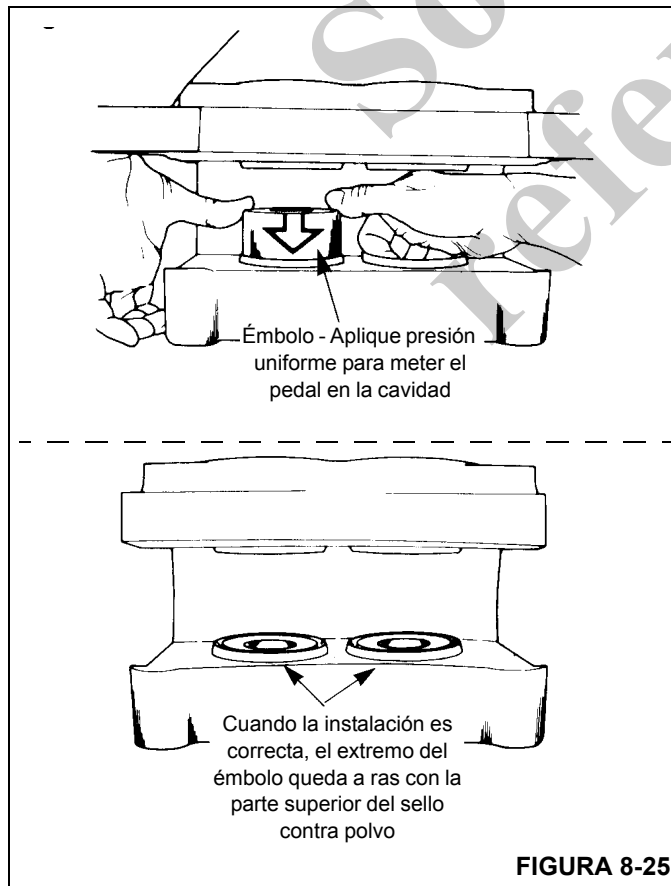
### PRECAUCIÓN

No aplique grasa a base de silicona al sello contra polvo. Podría ocasionar daños al sello

3. Instale un sello contra polvo nuevo en la acanaladura superior de la cavidad. Consulte la Figura 8-24.



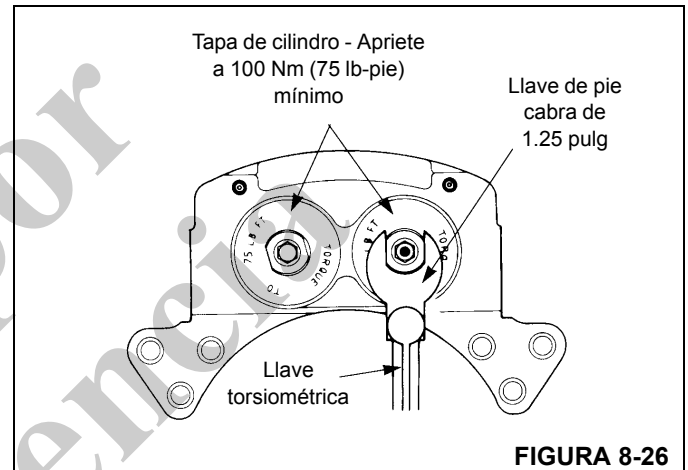
4. Instale los émbolos en la caja. Meta los émbolos por el lado de la caja con los forros. Compruebe que los émbolos estén derechos en las cavidades. Meta cada émbolo en la cavidad hasta que su parte superior quede a ras con la parte superior del sello contra polvo. Consulte la Figura 8-25.



5. Instale un anillo "O" nuevo en la ranura de la tapa del cilindro. Verifique que el anillo "O" no haya sido cortado por las roscas de la tapa del cilindro.

**NOTA:** Aplíquelo grasa adicional al anillo "O" antes de instalar las tapas de cilindro. Esto evitará que el anillo "O" se enganche en las roscas de la tapa del cilindro al enroscarla en la caja.

6. Instale las tapas de cilindro en la caja de las pinzas. Apriete las tapas de cilindro a un par de apriete mínimo de 102 Nm (75 lb-pie) según se ilustra en la Figura 8-26.



7. Instale los tornillos de purga en la caja. Apriete a un par de apriete de 11.3 a 13.6 Nm (100 a 120 lb-pulg).
8. Instale el anillo "O" y el adaptador de entrada en la tapa del cilindro.

**Instalación**

**Forros**

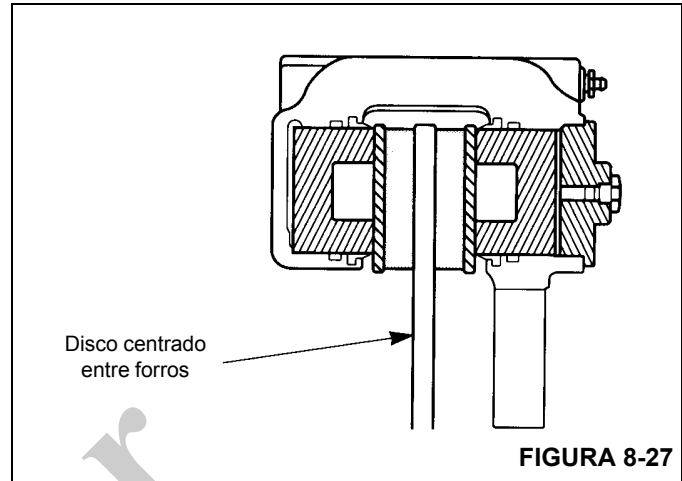
**PRECAUCIÓN**

Siempre reemplace los dos forros. Si sólo se reemplaza uno de los forros, se puede dañar el disco.

1. Bloquee las ruedas.
2. Instale los forros en la caja de las pinzas.
3. Aplíquelo pasta selladora Loctite 271 ó un producto equivalente a las roscas de los pernos. Coloque las placas terminales en la caja y fíjelas con pernos. Apriete los pernos a un par de apriete de 224 a 285 Nm (165 a 210 lb-pie).
4. Verifique que los forros giren libremente en la caja.
5. Purgue el aire del sistema de frenos.
6. Aplique y suelte los frenos tres veces para comprobar que las pinzas funcionan correctamente. Revise si hay fugas de fluido. Verifique que los forros se muevan libremente.

**Pinzas**

1. Coloque la caja de las pinzas en su escuadra de montaje. Si se habían usado suplementos, colóquelos según las marcas hechas durante el retiro.
2. Fije la caja de pinza con los pernos y apriételos a un par de 678 a 813 Nm (500 a 600 lb-pie).
3. Instale los forros. Consulte *Forros*, página 8-20.
4. Verifique que la caja haya sido instalada correctamente en la escuadra de montaje. El disco deberá hallarse a menos de  $\pm 1.5$  mm ( $\pm 0.06$  pulg) del punto central entre los platos terminales de los forros.
  - a. Para aumentar el espacio exterior y reducir el espacio interior, instale un suplemento ya sea entre la caja y la escuadra de montaje, o entre el cubo y el disco.
  - b. Los suplementos deberán ser de acero, rectificados hasta quedar planos y paralelos y deberán cubrir toda la superficie de montaje del cubo o de la caja. Los forros deberán moverse libremente en la caja y entre las placas terminales. Consulte la Figura 8-27.

**FIGURA 8-27**

5. Conecte la línea hidráulica de frenos al adaptador de entrada.
6. Purgue el aire del sistema de frenos.
7. Aplique y suelte los frenos tres veces para comprobar que las pinzas funcionan correctamente. Revise si hay fugas de fluido. Verifique que los forros se muevan libremente.

## ACCIONADOR DEL FRENO DE ESTACIONAMIENTO

### Descripción

El accionador del freno de estacionamiento aplicado por resorte y soltado hidráulicamente se encuentra en el eje delantero. Se usa para aplicar y soltar el freno de estacionamiento.

### Mantenimiento

#### Retiro

1. Acuña las ruedas para impedir el movimiento de la grúa.
2. Arranque el motor, verifique que la transmisión se encuentre en punto muerto y coloque el interruptor del freno de estacionamiento en la posición de freno suelto. Esto presuriza el accionador del freno para que alivie la tensión del varillaje del freno. El motor deberá permanecer en marcha. Se puede usar aire a una presión de 1862 kPa (270 psi) para presurizar el accionador.
3. Saque los pernos que sujetan el accionador a las pinzas del freno y deslice el accionador para quitarlo de su varilla.
4. Coloque el interruptor del freno de estacionamiento en la posición de freno aplicado y apague el motor.
5. Desconecte la línea hidráulica del accionador del freno y tape todas las aberturas.

### Instalación

1. Conecte la línea hidráulica al accionador del freno.
2. Arranque el motor, verifique que la transmisión se encuentre en punto muerto y coloque el interruptor del freno de estacionamiento en la posición de freno suelto. Esto presuriza el accionador del freno para que alivie la tensión del varillaje del freno. El motor deberá permanecer en marcha. Se puede usar aire a una presión de 1862 kPa (270 psi) para presurizar el accionador.
3. Deslice el accionador sobre su varilla e instale los pernos que lo fijan a las pinzas.
4. Coloque el interruptor del freno de estacionamiento en la posición de freno aplicado y apague el motor.

### Ajuste

1. Acuña las ruedas para impedir el movimiento de la grúa.
2. Arranque el motor, verifique que la transmisión se encuentre en punto muerto y coloque el interruptor del freno de estacionamiento en la posición de freno suelto. Esto presuriza el accionador del freno para que alivie la tensión del varillaje del freno. Se puede usar aire a una presión de 1862 kPa (270 psi) para presurizar el accionador. Enrosque la tuerca de fijación debajo de la cámara del accionador.
3. Instale la rótula de la varilla hasta que la rótula justo se conecte al varillaje del freno con la palanca del freno en posición horizontal.
4. Trabe la rótula de la varilla con la contratuerca y desenrosque la tuerca de fijación.
5. Coloque el interruptor del freno de estacionamiento en la posición de freno aplicado y apague el motor.

## FRENO DE ESTACIONAMIENTO

### Descripción

El freno de estacionamiento está montado en el eje de entrada del eje delantero, entre el eje delantero y la línea impulsora de la transmisión. El freno es de disco, se controla por medio de un interruptor ubicado en la consola delantera de la cabina y es aplicado por tensión de resorte y soltado hidráulicamente por un accionador.

### Mantenimiento

#### Retiro

Use el siguiente procedimiento y consulte la Figura 8-28 cuando retire el freno.

1. Acuña las ruedas para impedir el movimiento de la grúa.

#### PRECAUCIÓN

No exceda una presión hidráulica de 1861.5 kPa (270 psi) para evitar dañar el freno; se requiere una presión de 1170 kPa (170 kPa) para soltar totalmente el freno.

2. Arranque el motor, verifique que la transmisión se encuentre en punto muerto y coloque el interruptor del freno de estacionamiento en la posición de freno suelto. Esto presuriza el accionador del freno para que alivie la tensión del varillaje del freno.
3. Quite el tapón (16), afloje las dos contratuercas (39), afloje el perno de cabeza hueca (38) y el tornillo de fijación de cabeza hueca (12).
4. Coloque el interruptor del freno de estacionamiento en la posición de freno aplicado y apague el motor.
5. Suelte la línea de freno y tape la lumbrera de entrada.
6. Afloje la contratuerca/manguitos (35), quite los pernos de montaje de cabeza hexagonal de la escuadra y quite el freno.

#### Instalación

Use el siguiente procedimiento y consulte la Figura 8-28 cuando instale el freno.

**NOTA:** Monte el freno de manera que los forros estén paralelos con el disco a menos de 0.381 mm (0.015 pulg).

1. Deslice el freno sobre el disco a la posición de montaje.
2. Inicie el enroscado de los pernos de cabeza hexagonal de montaje (36) en la superficie de montaje lo suficiente para apenas soportar el freno.
3. Quite el tapón (16), suelte la tuerca de acoplamiento (13) y apriete el tornillo de fijación con cabeza hueca (12) hasta que los forros (37) queden fijados al disco. Esto fija y sostiene el freno en la posición correcta para apretar los pernos de montaje de cabeza hexagonal.

4. Apriete los pernos de montaje hexagonales (36) hasta que hagan contacto con los resortes de uretano (33), luego apriete 4 caras planas adicionales, aproximadamente 1.778 mm (0.07 pulg) más. Esto coloca la cantidad correcta de precarga en los resortes de uretano.
5. Apriete la contratuerca/manguitos (35) contra la superficie de montaje y apriete a 271.1 Nm (200 lb-pie).

#### PRECAUCIÓN

Los forros de los frenos son susceptibles a la contaminación. Al instalar o dar servicio a los frenos, mantenga todo el aceite y fluidos alejados de los forros. El frenado deficiente puede ocurrir si los forros están contaminados.

6. Instale la línea de frenos en la lumbrera de entrada ubicada en la parte superior del cilindro hidráulico (26).

#### PRECAUCIÓN

No exceda una presión hidráulica de 1860 kPa (270 psi) para evitar dañar el freno; se requiere una presión de 1172.1 kPa (170 psi) para soltar totalmente el freno.

7. Aplique presión hidráulica al freno.
8. Ajuste el espacio libre de carrera de la siguiente manera:
  - a. Saque el tapón (16).
  - b. Suelte la tuerca de acoplamiento (13).
  - c. Gire el tornillo de fijación de cabeza hueca (12) hasta que el freno quede fijado al disco.
  - d. Afloje la tuerca hexagonal exterior (39) y gire el perno de cabeza hueca hexagonal (38) hasta que el mismo haga contacto con el tope en la escuadra de montaje, luego aflójele 1/4 de vuelta (0.406 mm/0.016 pulg).
  - e. Sujete el perno de cabeza hueca hexagonal (38) en su lugar mientras aprieta la tuerca hexagonal exterior (39) contra la tuerca hexagonal interior (39) a 40.7 a 47.5 Nm (30 a 35 lb-pie).
  - f. Afloje el tornillo de fijación de cabeza hueca (12) 1/2 vuelta (0.711 mm/0.028 pulg).
  - g. Sujete el perno de fijación de cabeza hueca (12) en su lugar y apriete la tuerca de acoplamiento (13) a 67.8 a 74.6 Nm (50 a 55 lb-pie).
  - h. Vuelva a colocar el tapón. Apriete el tapón a 61.0 a 67.7 Nm (45 a 50 lb-pie).

**NOTA:** Vuelva a ajustar el freno cuando el espacio libre de carrera llegue a un total de 2.50 mm (0.10 pulg).

9. Coloque el interruptor del freno de estacionamiento en la posición de freno aplicado y apague el motor.



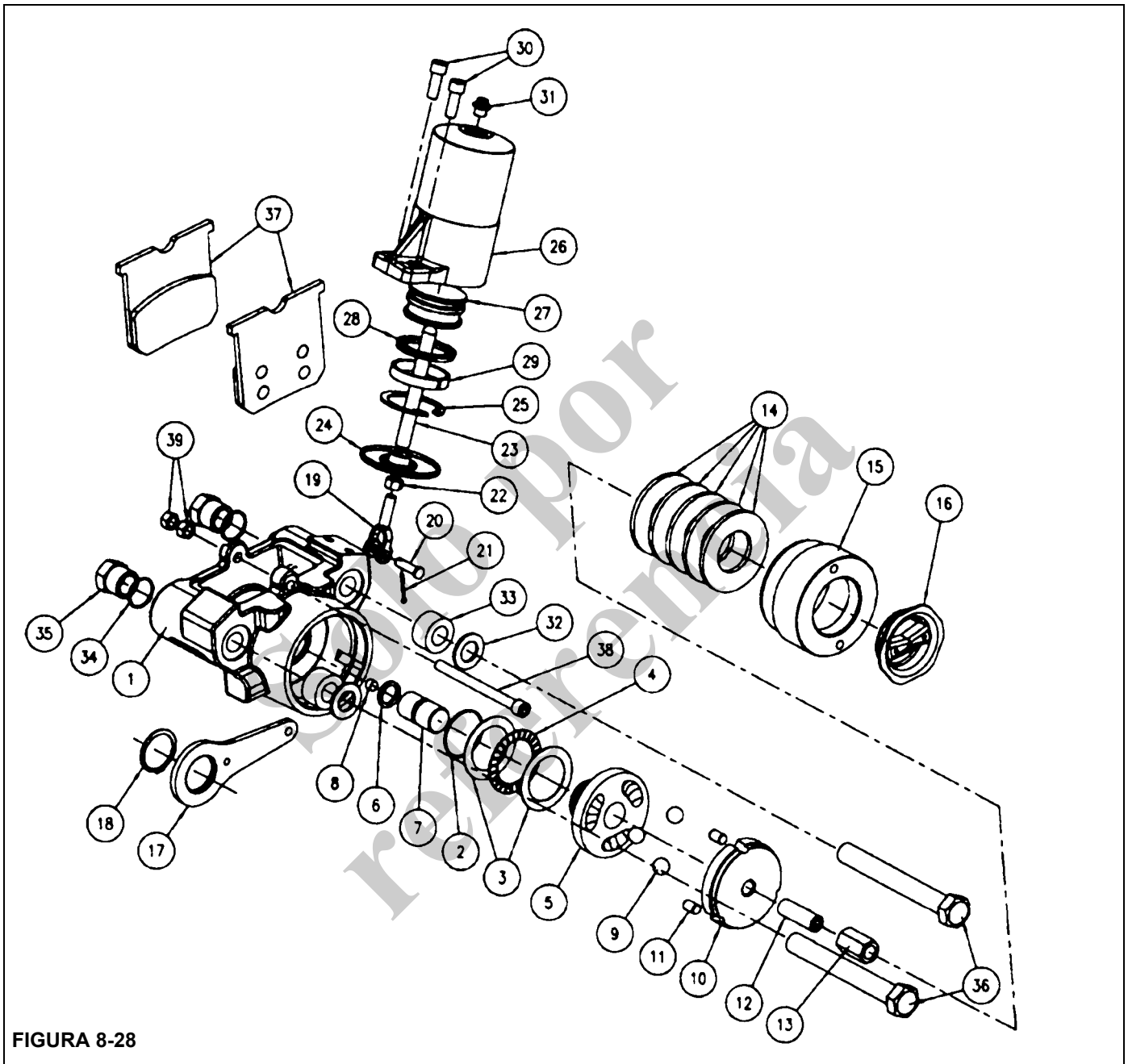


FIGURA 8-28

Art.	Descripción
1	Placa de apriete
2	Anillo "O" sellador
3	Arandela
4	Cojinete
5	Leva de empuje
6	Anillo "O" sellador
7	Conjunto del émbolo
8	Imán
9	Cojinete de bolas
10	Leva
11	Espiga
12	Tornillo de fijación
13	Tuerca
14	Resorte del disco
15	Caja
16	Tapón
17	Palanca
18	Anillo retenedor
19	Horquilla

Art.	Descripción
20	Pasador de horquilla
21	Pasador hendido
22	Contratuerca
23	Varilla
24	Varilla del exclusor
25	Anillo retenedor
26	Caja del cilindro
27	Émbolo
28	Sello
29	Anillo
30	Perno
31	Arandela plana
32	Resorte
33	Anillo "O" sellador
34	Contratuerca
35	Perno
36	Conjunto de forro y portador
37	Perno
38	Tuerca

## VÁLVULA DE SOLENOIDE DEL FRENO DE ESTACIONAMIENTO

### Descripción

La válvula de solenoide del freno de estacionamiento se encuentra en el lado delantero del miembro transversal central trasero del chasis. La válvula es de solenoide y tiene tres vías y dos posiciones. La válvula del freno de estacionamiento se usa para controlar la aplicación del freno de estacionamiento de la grúa aplicado por resorte y soltado hidráulicamente.

Cuando se coloca el interruptor del freno de estacionamiento en la posición de freno suelto se conmuta la válvula de solenoide de tres vías y dos posiciones de modo que se permite que el aceite hidráulico fluya hacia el accionador del freno de estacionamiento, extendiéndolo. Cuando el accionador se extiende, se suelta el freno de estacionamiento.

Cuando se coloca el interruptor del freno de estacionamiento en la posición de freno aplicado, se conmuta la válvula de solenoide de tres vías y dos posiciones de modo que se vacía el aceite hidráulico. La varilla del accionador del freno de estacionamiento se retrae, forzando al aceite hidráulico a través de la válvula y del colector de vaciado de la caja hacia el depósito de la transmisión. Cuando el accionador se retrae, el freno de estacionamiento se aplica.

Se instala un interruptor de presión en la línea del accionador. Cuando se aplica el freno de estacionamiento, la falta de presión del aceite hidráulico mantiene cerrado el interruptor de presión, lo cual ilumina el diodo fotoemisor rojo en la pantalla de la columna de dirección. Cuando se suelta el interruptor, la presión acumulada abre al interruptor, lo cual apaga al diodo fotoemisor.

### Mantenimiento

#### Retiro

1. Marque y desconecte el conector eléctrico de la válvula.
2. Marque y desconecte las líneas hidráulicas conectadas a la válvula. Tape las líneas y las lumbreras. Retire la válvula.

#### Instalación

1. Conecte la válvula y conecte las líneas hidráulicas a la válvula, según las marcó durante el retiro.
2. Conecte el conector eléctrico a la válvula según se lo marcó durante el retiro.
3. Aplique y suelte el freno de estacionamiento varias veces. Verifique que el freno de estacionamiento mantenga inmóvil a la grúa cuando está aplicado. Verifique que el freno de estacionamiento no ofrezca resistencia al rodamiento al soltarlo.
4. Busque fugas. Efectúe las reparaciones según se necesite.

## ESTABILIZADOR

### Circuito de estabilizadores

#### Descripción

El circuito de los estabilizadores se compone de cuatro cilindros de extensión, cuatro cilindros de gato, una válvula combinada de estabilizadores/dirección trasera, colectores de control de estabilizadores delanteros y traseros, válvulas de retención accionadas por piloto y un sistema de monitoreo de estabilizadores (OMS) (equipo opcional—estándar en Norteamérica). Los dos cilindros de extensión delanteros se montan en las vigas de los estabilizadores delanteros y los dos cilindros de extensión traseros se montan en las vigas de los estabilizadores traseros. Las vigas de los estabilizadores delanteros y traseros se montan en sus cajas respectivas; los cilindros de gato a su vez se montan en el extremo de cada una de las vigas. La válvula combinada de estabilizadores/dirección trasera está montada en la parte delantera de la travesía delantera del chasis del vehículo. Los colectores de control de los estabilizadores delanteros y traseros se montan en el centro interior de sus cajas respectivas. El OMS consta de un potenciómetro en serie montado dentro de cada caja de estabilizadores. El sensor se conecta por medio de un cable a la viga del estabilizador para dar indicación de la posición de la viga—completamente retraída, posición intermedia de extensión o completamente extendida.

El puesto de control de estabilizadores se encuentra en la parte delantera izquierda de la cabina. Tanto la válvula combinada de estabilizadores como las válvulas de solenoide de colectores se accionan por medios eléctricos desde estos controles. Es necesario mantener los interruptores de solenoide oprimidos para accionar la válvula de solenoide. El interruptor de la válvula combinada de estabilizadores tiene un resorte que la retorna a la posición de apagado. La consola tiene rótulos que identifican las posiciones de los interruptores.

Un indicador de nivel de burbuja se encuentra en el lado izquierdo de la cabina, junto a la placa del pestillo de la puerta. El nivel de burbuja proporciona al operador una indicación visual de la nivelación de la grúa.

#### Teoría de funcionamiento

Es necesario pulsar el interruptor de extensión/estabilizador deseado antes de pulsar el interruptor de extensión/retracción del estabilizador. Al pulsar uno de los interruptores selectores se abre la válvula de solenoide correspondiente. Cuando el interruptor estabilizador se mueve, el carrete de la válvula combinada de estabilizadores se conmuta, enviando el flujo a la línea de extensión o de retracción, según corresponda. Si el interruptor de estabilizador está en la posición de EXTENSIÓN, el flujo continúa a través de la válvula de solenoide abierta al lado del émbolo del cilindro. Si se van a extender los cilindros de gato, el flujo primero desplaza la válvula de retención y luego extiende el cilindro.

El aceite del extremo de la varilla fluye por la válvula combinada de estabilizadores y después al depósito.

Si el interruptor de estabilizador está en la posición de RETRACCIÓN, el flujo a través de la válvula selectora se envía al lado de la varilla del cilindro. El aceite en el lado del émbolo fluye por la válvula de solenoide abierta de regreso a la válvula combinada de estabilizadores. Si se va a retraer un cilindro de gato, entonces la presión piloto de la línea de

retracción presurizada desplaza la válvula de retención del cilindro para permitir que el aceite fluya del lado del émbolo a través de la válvula de solenoide abierta hacia la válvula combinada de estabilizadores. La válvula combinada de estabilizadores dirige el flujo hacia el depósito.

La válvula combinada de estabilizadores/dirección trasera contiene una válvula de alivio que está ajustada a 2500 psi (17 200 kPa).

Solo por  
referencia

**Mantenimiento**

**Localización de averías**

**Tabla 8-4**

Síntoma	Causa probable	Solución
1. Funcionamiento lento o errático de los cilindros de extensión de estabilizadores.	a. Válvula de alivio dañada.	a. Retire la válvula de alivio, límpiela o reemplácela.
	b. Bajo nivel de aceite hidráulico.	b. Busque fugas en el sistema. Efectúe las reparaciones según se necesite. Llene el depósito.
	c. Carrete pegado en la válvula de solenoide.	c. Repare o reemplace el carrete de la válvula.
	d. Conexión a tierra incorrecta en la base del solenoide.	d. Haga una conexión a tierra apropiada.
	e. Interruptor selector de sentido pegado.	e. Limpie o reemplace el interruptor.
	f. Anillo colector sucio o vidriado.	f. Limpie y desvidrie el anillo colector.
	g. Alambrado al solenoide dañado.	g. Reemplace el alambrado.
	h. Resortes de escobillas débiles en el anillo colector.	h. Reemplace los resortes de las escobillas.
	i. Cilindro de extensión dañado (piezas internas).	i. Retire el cilindro de extensión y repárelo según sea necesario.
	j. Varillas de cilindros dobladas.	j. Reemplace las varillas de émbolo y los sellos.
	k. Demasiado material en las vigas de estabilizadores.	k. Limpie las vigas de estabilizadores.
	l. Viga de estabilizador atascada.	l. Repare o reemplace la viga.
	m. Válvula de estabilizador dañada.	m. Repare o reemplace la válvula.
	n. Bobina de válvula dañada.	n. Reemplace la bobina.
o. Cavitación de la bomba hidráulica principal.	o. Reemplace o apriete la manguera o los adaptadores. Consulte su manual de repuestos de Manitowoc Crane Care.	
p. Carrete hidráulico parcialmente desplazado en válvula selectora o en colectores.	p. Desarme, limpie y pula el carrete y la caja de la válvula con un paño de esmeril muy fino (papel de agua).	
q. Voltaje insuficiente para accionar la válvula de solenoide.	q. Los solenoides requieren un mínimo de 9.5 voltios para activarse. Revise el alambrado y los anillos de colector de los conectores eléctricos de los estabilizadores.	

Síntoma	Causa probable	Solución
1. Funcionamiento lento o errático de los cilindros de extensión de estabilizadores. (continuación)	r. Sellos del émbolo dañados.	r. Reemplace todos los sellos del cilindro.
	s. Sección dañada o desgastada en la bomba hidráulica.	s. Repare o reemplace la sección de la bomba.
	t. Tubo de cilindro rayado.	t. Repare o reemplace el cilindro de extensión.
	u. Émbolo dañado o agrietado.	u. Reemplace la soldadura de la varilla y todos los sellos del cilindro.
2. Carrete pegado.	a. Suciedad en el sistema.	a. Cambie el aceite y enjuague el sistema.
	b. Deformación ocasionada por pernos de acoplamiento sobreapretados.	b. Vuelva a apretar los pernos.
	c. Flujo excesivo para la capacidad nominal de la válvula.	c. Limite el flujo por la válvula al valor recomendado. Revise la relación entre la salida de la bomba y la capacidad del cilindro.
	d. Presión excesiva para la capacidad nominal de la válvula.	d. Revise el ajuste de la válvula de alivio o la compensación de la bomba, comparándolo con el valor recomendado.
	e. Falla eléctrica.	e. Revise el alambrado y los solenoides.
3. Fugas externas.	a. Anillos "O" o cuádruples dañados.	a. Revise si hay guarniciones picadas y reemplácelas.
	b. Pernos de acoplamiento flojos.	b. Vuelva a apretar los pernos.
	c. Solenoide dañado.	c. Reemplace las piezas dañadas.
4. Falla del solenoide.	a. No hay corriente.	a. Revise que la fuente de alimentación suministre por lo menos 85% de la capacidad nominal de la bobina.
	b. Conjunto de solenoide dañado.	b. Sustituya el solenoide.
	c. Cortocircuito en el solenoide.	c. Reemplace la bobina.
	d. Pérdida de fuerza del solenoide.	d. Disminuya el tiempo de activación del solenoide, reduzca el ritmo de los ciclos de trabajo.

Síntoma	Causa probable	Solución
5. Cilindro de gato de estabilizador lento o errático.	a. Bajo nivel de aceite hidráulico.	a. Busque fugas en el sistema. Efectúe las reparaciones según se necesite. Llene el depósito.
	b. Válvula de alivio principal dañada.	b. Repare o reemplace la válvula.
	c. Sellos de la válvula de retención dañados.	c. Reemplace los sellos de la válvula de retención.
	d. Varilla del cilindro doblada.	d. Reemplace la varilla del cilindro y los sellos.
	e. Caja de estabilizador doblada.	e. Repare o reemplace la caja de estabilizador.
	f. Demasiado material en las vigas.	f. Limpie las vigas de estabilizadores.
	g. Carrete pegado en la válvula de solenoide.	g. Repare o reemplace el carrete de la válvula.
	h. Alambrado al solenoide dañado.	h. Repare o reemplace el alambrado.
	i. Resortes de escobillas débiles en anillos colectores.	i. Reemplace los resortes de las escobillas.
	j. Anillo colector sucio o vidriado.	j. Limpie o quite el vidrio del anillo colector.
	k. Interruptor selector de sentido pegado.	k. Limpie o reemplace el interruptor.
	l. Cavitación de la bomba hidráulica principal.	l. Reemplace o apriete la manguera y los adaptadores.
	m. Sección dañada o desgastada en la bomba hidráulica.	m. Repare o reemplace la sección de la bomba.
6. El cilindro de gato de estabilizador se retrae bajo carga.	a. Sellos del émbolo dañados.	a. Reemplace todos los sellos del cilindro.
	b. Sellos de la válvula de retención dañados.	b. Reemplace los sellos.
	c. Válvula de retención dañada.	c. Reemplace el conjunto de la válvula.
	d. Tubo de cilindro rayado.	d. Repare o reemplace el cilindro.
	e. Émbolo dañado o agrietado.	e. Reemplace el émbolo y todos los sellos del cilindro.
7. El cilindro de gato de estabilizador se extiende mientras la máquina está avanzando.	a. Sellos del émbolo dañados.	a. Reemplace todos los sellos del cilindro.
	b. Tubo de cilindro rayado.	b. Reemplace el cilindro de gato.
	c. Émbolo dañado o agrietado.	c. Reemplace el émbolo y los sellos.
	d. Émbolo suelto en la varilla del émbolo.	d. Reemplace el sello y vuelva a apretar.



Síntoma	Causa probable	Solución
<b>8.</b> El sistema de estabilizadores no se activa (desde las posiciones de almacenamiento o extendida y bajada).	<b>a.</b> Nivel de aceite hidráulico bajo.	<b>a.</b> Busque fugas en el sistema. Efectúe las reparaciones según se necesite. Llene el depósito.
	<b>b.</b> Alambre suelto o quebrado en el interruptor.	<b>b.</b> Repare o reemplace el alambrado.
	<b>c.</b> Adaptadores o líneas flojas, quebradas o tapadas.	<b>c.</b> Limpie, apriete o reemplace las líneas o los adaptadores.
	<b>d.</b> Válvula de alivio o válvula de control dañada.	<b>d.</b> Repare o reemplace la válvula.
<b>9.</b> El sistema de estabilizadores se activa, pero el estabilizador seleccionado no se almacenará, extenderá ni bajará según se requiera.	<b>a.</b> Adaptadores o líneas hidráulicas flojas, quebradas o tapadas.	<b>a.</b> Limpie, apriete o reemplace las líneas o los adaptadores.
	<b>b.</b> Alambre suelto o quebrado en el interruptor de control o la válvula de solenoide.	<b>b.</b> Repare o reemplace el alambrado.
	<b>c.</b> Válvula de solenoide dañada.	<b>c.</b> Repare o reemplace la válvula.
	<b>d.</b> Interruptor de control dañado.	<b>d.</b> Sustituya el interruptor.
	<b>e.</b> Cilindro hidráulico dañado.	<b>e.</b> Repare o reemplace el cilindro.
<b>10.</b> Imposible colocar los estabilizadores.	<b>a.</b> Secuencia de activación incorrecta.	<b>a.</b> Active el interruptor de control individual; luego active el interruptor de control del sistema.
<b>11.</b> Dos estabilizadores se activan con un interruptor de control.	<b>a.</b> Válvulas de solenoide dañadas.	<b>a.</b> Repare o reemplace.
<b>12.</b> Ninguno de los dos estabilizadores se almacena.	<b>a.</b> Bloqueo hidráulico.	<b>a.</b> Vuelva a accionar los estabilizadores individuales.
<b>13.</b> Un estabilizador individual no se puede colocar ni retraer.	<b>a.</b> Sellos del émbolo dañados.	<b>a.</b> Reemplace los sellos.
	<b>b.</b> Válvula de retención dañada.	<b>b.</b> Repare o reemplace la válvula.
	<b>c.</b> Alambre suelto o quebrado en el interruptor de control o la válvula de solenoide.	<b>c.</b> Repare o reemplace el alambrado.
	<b>d.</b> Válvula de solenoide dañada.	<b>d.</b> Repare o reemplace la válvula.

## Viga del estabilizador

### Descripción

El conjunto de la viga de estabilizador se compone de una viga, un cilindro de gato, un cilindro de extensión, un potenciómetro en serie del sistema de monitoreo de estabilizadores (OMS) (equipo opcional—estándar en Norteamérica) y las mangueras y tornillería de montaje necesarias.

### Teoría de funcionamiento

Al activar el cilindro de extensión del estabilizador, éste extiende o retrae la viga en la caja del estabilizador. La viga del estabilizador puede extenderse a una posición intermedia si se permite que el pasador de bloqueo repose sobre la parte superior de la viga al extenderla. El pasador de bloqueo cae automáticamente en el agujero cuando la viga alcanza la posición intermedia de extensión.

El sistema de monitoreo de estabilizadores (OMS) (si lo tiene) tiene un sensor de potenciómetro montado dentro de cada caja de estabilizadores, cerca del extremo fijo del cilindro de extensión. El sensor se conecta por medio de un cable a la viga del estabilizador para dar indicación de la posición de la viga—completamente retraída, posición intermedia de extensión o completamente extendida.

El cilindro de gato se monta en el extremo de la viga y aplica fuerza en sentido vertical a la viga del estabilizador. Esta secuencia de eventos eleva y estabiliza la grúa para los trabajos de elevación.

### Mantenimiento

#### Retiro

**NOTA:** Los procedimientos de retiro e instalación son similares en los estabilizadores delanteros y traseros (Figura 8-29).

1. En el extremo del cilindro de gato, saque el tornillo de fijación de la almohadilla de desgaste ajustable y destornille la almohadilla de desgaste de la caja del estabilizador.
2. Quite la cubierta del extremo opuesto de la caja del estabilizador. Saque el tornillo de fijación de la almohadilla de desgaste lateral ajustable y destornille la almohadilla de la viga.
3. Retire el tornillo de fijación de las almohadillas de desgaste ajustables inferiores y destornille las almohadillas de desgaste dejando que sobresalgan aproximadamente 3.2 mm (0.125 pulg).
4. Extienda un poco el estabilizador para facilitar la conexión de un dispositivo de levante en la viga.



### PELIGRO

Asegúrese que todo material de apoyo utilizado pueda sostener el peso de la viga del estabilizador. No permita que se incline o deslice.

5. Coloque bloques debajo de la viga del estabilizador.
6. Marque y desconecte las líneas hidráulicas conectadas al extremo del tubo del cilindro de extensión. Tape todas las líneas y adaptadores.

**NOTA:** No permita que el extremo del cilindro de extensión se caiga cuando se retire el eje de montaje del cilindro. Utilice material de apoyo para limitar la caída o un soporte suave adecuado para amortiguar cualquier distancia que el cilindro pudiera caer.

7. Retire el cable del potenciómetro del OMS (si lo tiene) del punto de conexión en la viga del estabilizador.

**NOTA:** No deje que el cable se suelte por sí solo para evitar dañar el potenciómetro del OMS, debido a la extensión excesiva del cable.

8. Retire el pasador hendido y el pasador de horquilla que fijan el tubo del cilindro de extensión a la caja de estabilizador. Extienda la viga del estabilizador cuidadosamente hasta que el cilindro de extensión quede libre de la caja y coloque cuidadosamente el extremo del cilindro sobre la parte inferior de la viga del cilindro o déjelo apoyado sobre bloques.

**NOTA:** No permita que el extremo del cilindro de extensión se caiga cuando se retire el eje de montaje del cilindro. Utilice bloques para evitar daños al potenciómetro del OMS (si lo tiene).

El potenciómetro del OMS puede retirarse fácilmente para evitar que sufra daños durante el retiro del pasador del cilindro de extensión. Consulte *Sistema de monitoreo de estabilizadores (opcional—estándar en Norteamérica)*, página 8-41.

**NOTA:** Utilice correas o tiras para fines de levante de modo que se evite mellar o rasguñar los bordes inferiores de la viga del estabilizador (Figura 8-30).

9. Después de fijar un dispositivo de levante adecuado con tiras o correas en lugar de cadenas para evitar melladuras en los bordes inferiores de la viga de estabilizador, saque la viga de la caja, reajustando el equipo de levante para evitar que el cilindro de extensión se salga de la viga cuando ésta queda libre de la caja del estabilizador.

**PELIGRO**

Asegúrese que todo material de apoyo utilizado pueda sostener el peso de la viga del estabilizador. No permita que se incline o deslice.

**NOTA:** El conjunto de viga de estabilizador pesa aproximadamente 525 kg (1157 lb).

10. Coloque la viga en el material de apoyo.

**Inspección**

Inspeccione las vigas de estabilizador en busca de dobleces, evidencia de rajaduras u otros daños. Revise la parte interior de la viga de estabilizador en busca de fluido hidráulico que pueda indicar que hay un cilindro con fugas, una conexión suelta o una línea hidráulica dañada.

**Instalación**

1. Aplique grasa (EP-MPG) al fondo del conjunto de la viga de estabilizador.
2. Si se retiró, instale la almohadilla de desgaste lateral ajustable en la viga de estabilizador.
3. Instale las almohadillas de desgaste inferiores dejando que sobresalgan aproximadamente 3.2 mm (0.125 pulg). Esto evitará que las placas laterales de la viga toquen la parte inferior de la caja.
4. Fije un dispositivo de levante adecuado de tiras o correas en lugar de cadenas para evitar melladuras en los bordes inferiores de la viga de estabilizador.
5. Deslice la viga en la caja de estabilizador y alinee el buje del cilindro con el agujero de montaje.
6. Aplique pasta antiagarrotamiento al pasador de horquilla. Fije el tubo de cilindro a la caja con el pasador de horquilla y el pasador hendido.
7. Conecte el cable del potenciómetro del OMS (si lo tiene) al punto de conexión en la viga del estabilizador.

Si se había retirado el potenciómetro de cable del OMS, instálelo en este momento. Consulte *Sistema de monitoreo de estabilizadores (opcional—estándar en Norteamérica)*, página 8-41.

**NOTA:** No deje que el cable se suelte por sí solo para evitar dañar el potenciómetro del OMS, debido a la extensión excesiva del cable.

**PRECAUCIÓN**

Compruebe que el lado del émbolo de todos los cilindros de estabilizadores esté conectado al banco de válvulas de solenoide. Si se invierten las conexiones de las lumbreras de los lados de la varilla y del émbolo se podría causar daños graves a los cilindros, puesto que se intensificará un nivel muy elevado de presión.

Durante el arranque inicial y la verificación funcional de los estabilizadores, se debe accionar cada interruptor de control antes de accionar la válvula selectora. Si se han invertido las conexiones de las líneas hidráulicas en uno o más cilindros, esto evitará dañar los cilindros.

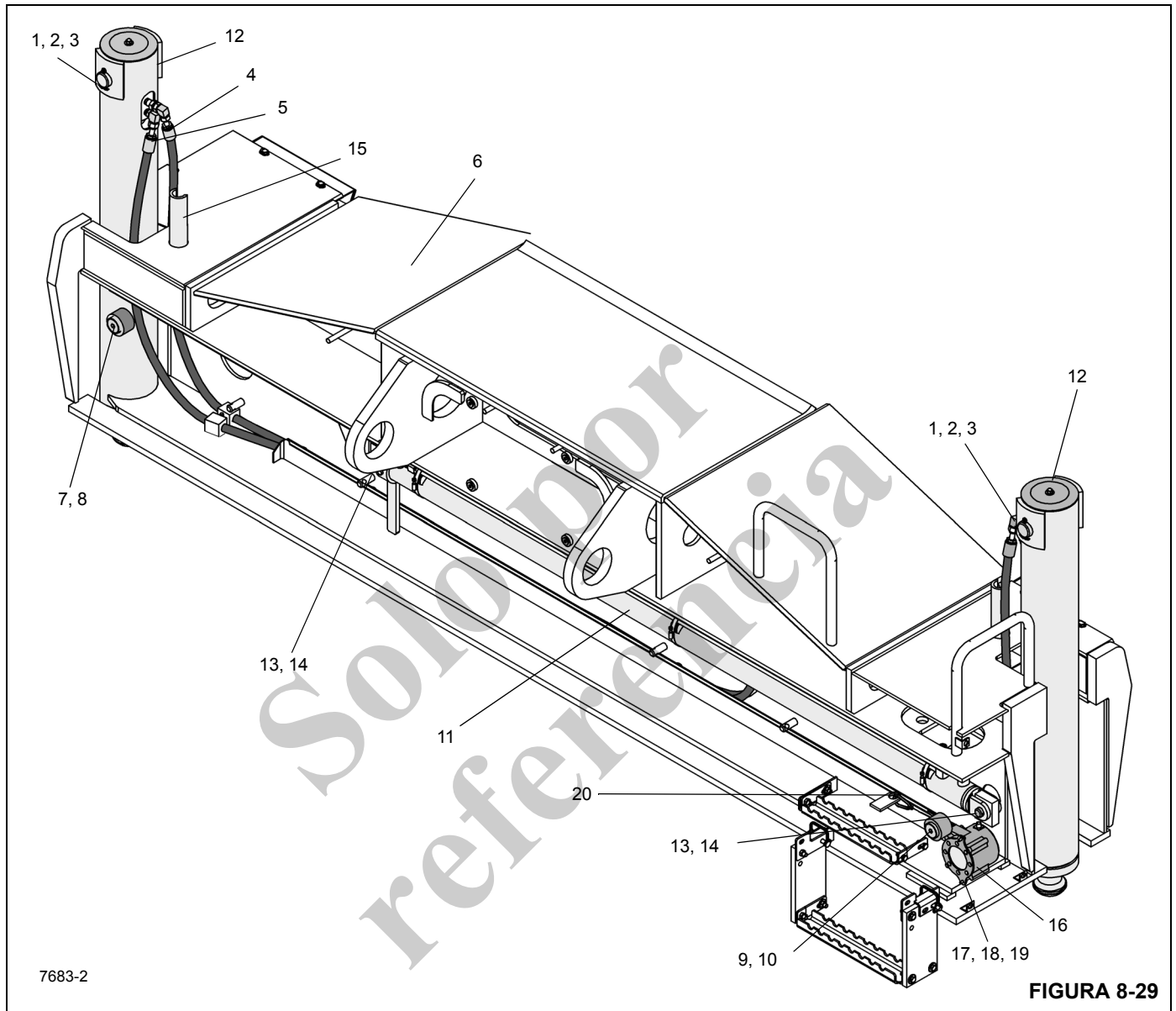
8. Conecte las líneas hidráulicas según se etiquetaron antes del retiro.
9. Instale la almohadilla de desgaste lateral ajustable en la caja de estabilizador.
10. Ajuste las almohadillas de desgaste; consulte el tema Ajuste de almohadillas de desgaste, en esta sección.
11. Instale la tapa terminal.

**NOTA:** Durante la instalación, asegúrese que las mangueras hidráulicas del cilindro de gato de estabilizador no queden atrapadas contra la caja de estabilizador cuando la viga se retraiga completamente.

**Ajuste de almohadillas de desgaste**

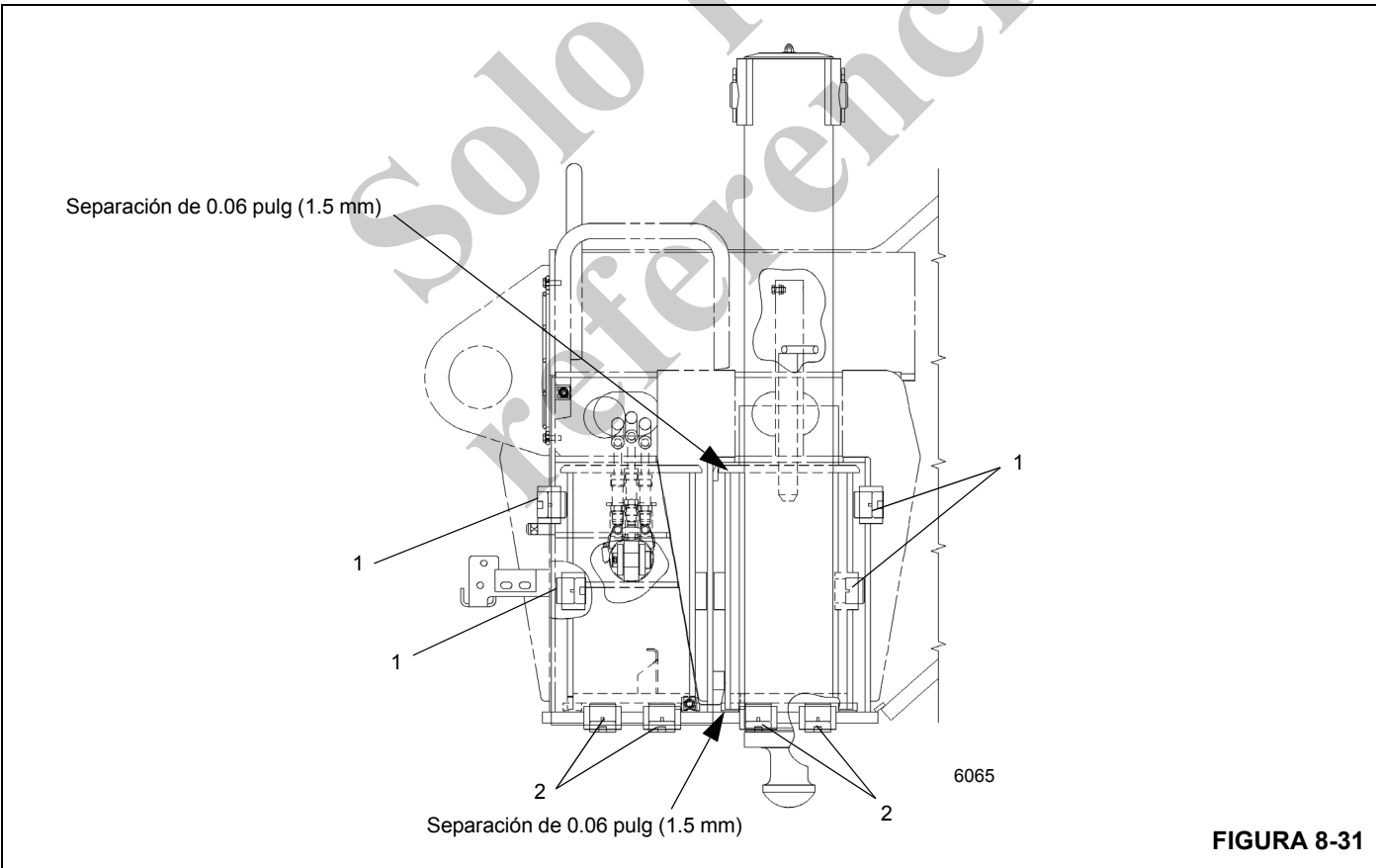
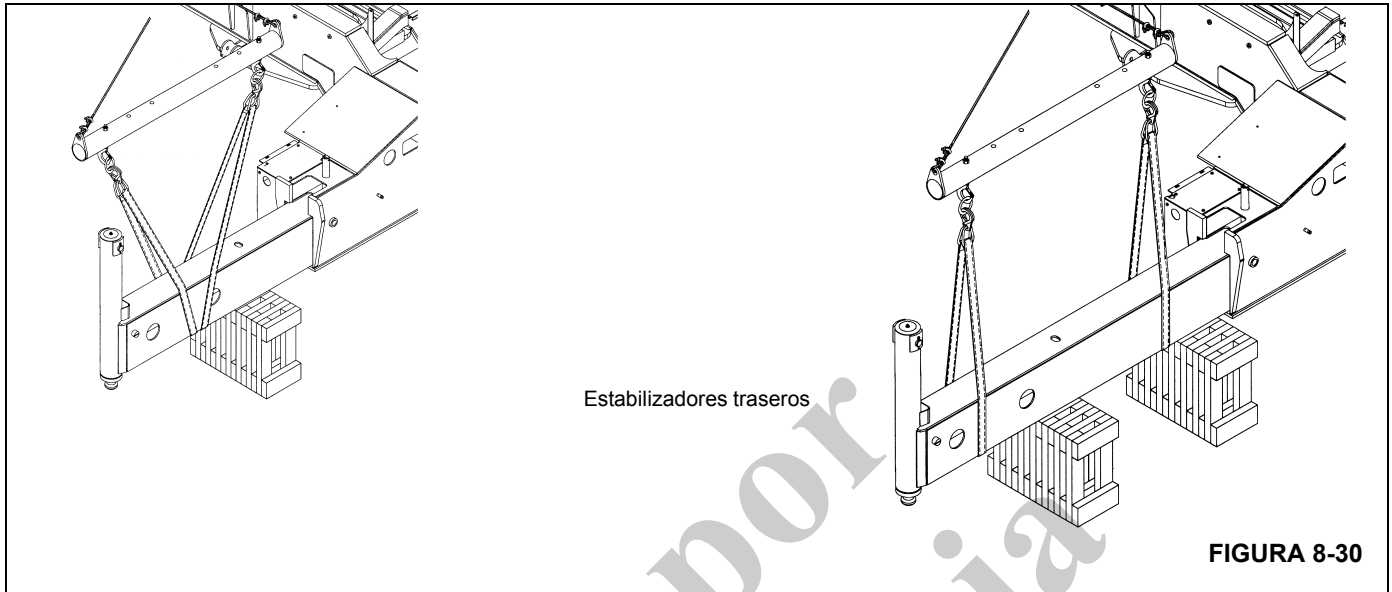
**NOTA:** Para ajustar las almohadillas de desgaste, consulte la Figura 8-31.

1. Ajuste las almohadillas de desgaste inferiores (aproximadamente 1/4 de vuelta) hasta que se obtenga un espacio de 1.5 mm (0.06 pulg) entre la parte superior de la viga y la parte superior de la caja de estabilizador. Instale y fije el tornillo de fijación contra la almohadilla de desgaste.
2. Ajuste la almohadilla de desgaste lateral de la caja de estabilizador hasta que se obtenga una separación de 1.5 mm (0.06 pulg) entre la viga y los suplementos soldados a las partes superior e inferior de la caja. Instale y fije el tornillo de fijación contra la almohadilla de desgaste.
3. Ajuste la almohadilla de desgaste lateral de la viga de estabilizador hasta que se obtenga una separación de 1.5 mm (0.06 pulg) entre el suplemento soldado a la viga y el costado de la caja. Instale y fije el tornillo de fijación contra la almohadilla de desgaste.



Art.	Descripción
1	Pasador de retención
2	Pasador hendido
3	Pasador
4	Lumbrera de extensión
5	Lumbrera de retracción
6	Caja de estabilizador
7	Almohadilla de desgaste lateral
8	Tornillo de fijación
9	Almohadilla de desgaste
10	Tornillo de fijación

Art.	Descripción
11	Cilindro de extensión
12	Cilindro de gato
13	Pasador hendido
14	Pasador de horquilla
15	Pasador
16	Potenciómetro de OMS
17	Perno
18	Arandela de seguridad
19	Arandela plana
20	Sujetador de resorte



Art.	Descripción
1	Almohadillas de desgaste laterales y tornillos de fijación

Art.	Descripción
2	Almohadillas de desgaste inferiores y tornillos de fijación

## Cilindro de extensión

### Descripción

Se utilizan dos cilindros de extensión en el conjunto de cada caja de estabilizador. Los cilindros de extensión proporcionan la fuerza para el movimiento horizontal de la viga del estabilizador. El cilindro pesa aproximadamente 51 kg (112 lb).

### Mantenimiento

**NOTA:** Consulte el tema Cilindros en *Sistema hidráulico*, página 2-1 para el desarmado y armado del cilindro.

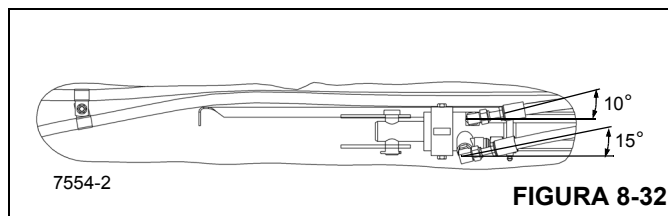
### Retiro

1. Retire la viga de estabilizador. Consulte *Viga del estabilizador*, página 8-37 en esta sección.
2. Retire el pasador hendido y el pasador de horquilla que fijan el extremo de varilla del cilindro de extensión a la viga del estabilizador.
3. Extraiga el cilindro de extensión de la viga del estabilizador hasta que las mangueras hidráulicas del extremo de la varilla del cilindro puedan alcanzarse. Marque y desconecte las mangueras del extremo de la varilla del cilindro de estabilizador. Tape o tapone todas las aberturas.
4. Retire el cilindro.

### Instalación

1. Coloque el cilindro en la viga.

**NOTA:** Mantenga las mangueras y adaptadores hidráulicos cerca a los ángulos ilustrados, y lo más bajo posible para evitar que rocen contra las placas superior y lateral de la viga y para que se desplacen correctamente durante la extensión y retracción de la viga (Figura 8-32).



**FIGURA 8-32**

2. Coloque el cilindro de extensión de manera que las lumbreras hidráulicas del extremo de la varilla del cilindro puedan alcanzarse. Conecte las mangueras hidráulicas a las lumbreras según las marcó durante el retiro. Verifique que el lado del émbolo del cilindro de extensión se conecta al banco de válvulas de solenoide para evitar daños.
3. Meta el cilindro de extensión en la viga del estabilizador. Alinee la varilla del cilindro con la horquilla de la viga. Aplique pasta antiagarrotamiento al pasador de horquilla

lla y fíjela en su lugar con el pasador de horquilla y el pasador hendido.

4. Instale la viga de estabilizador. Consulte *Viga del estabilizador*, página 8-37. Verifique que ninguna manguera de cilindro de gato quedará atrapada debido a la retracción completa de la viga del estabilizador.

### Verificación funcional

1. Active el sistema hidráulico, extienda y retraiga el estabilizador.
2. Observe el funcionamiento de la viga de estabilizador. Si las líneas hidráulicas están invertidas, pare inmediatamente y conecte las líneas debidamente según las instrucciones. Verifique que ninguna manguera de cilindro de gato queda atrapada debido a la retracción completa de la viga del estabilizador; si alguna lo está, pare de inmediato e instale las líneas debidamente para evitar que quede atrapada.
3. Revise las conexiones hidráulicas y mangueras en busca de cualquier evidencia de fugas. Efectúe las reparaciones según se necesite.

## Sistema de monitoreo de estabilizadores (opcional—estándar en Norteamérica)

### Descripción

El sistema de monitoreo de estabilizadores (OMS) ayuda al operador a programar el limitador de capacidad nominal (RCL) con precisión por medio de identificar automáticamente la posición horizontal de cada viga de estabilizador. El OMS utiliza cuatro sensores, uno por viga de estabilizador, para indicar cuando la viga se encuentra en una de tres posiciones predeterminadas, incluyendo completamente retraída, posición intermedia de extensión y completamente extendida.

Si la grúa se emplaza sobre los estabilizadores y se elige “en estabilizadores” al programar el RCL, el OMS entonces indica al RCL la posición horizontal de cada una de las cuatro vigas de estabilizador. Basándose en esta información, el RCL elige la configuración más cautelosa de vigas de estabilizador; es decir, si tres estabilizadores están completamente extendidos y uno está retraído, el RCL elige que la configuración de estabilizadores es retraída. Todo lo que se requiere es una confirmación de la configuración de estabilizadores. Consulte el *manual del operador del limitador de capacidad nominal* para instrucciones más detalladas.

### Retiro

1. Eleve la viga de estabilizador ligeramente para tener mejor acceso y apague el motor.
2. Retire la placa de cubierta de acceso exterior de la caja del estabilizador.

3. Retire el conector de potenciómetro del OMS (Figura 8-33) del punto de conexión en la viga del estabilizador.

**NOTA:** No deje que el cable se suelte por sí solo para evitar dañar el potenciómetro del OMS.

4. Desconecte el conector del arnés eléctrico y asegúrelo para evitar daños.
5. Suelte la tornillería de montaje superior lo suficiente para desconectar el potenciómetro del OMS del agujero alargado de montaje superior.
6. Saque la tornillería de montaje inferior por completo.
7. Retire el potenciómetro del OMS del interior de la viga del estabilizador.

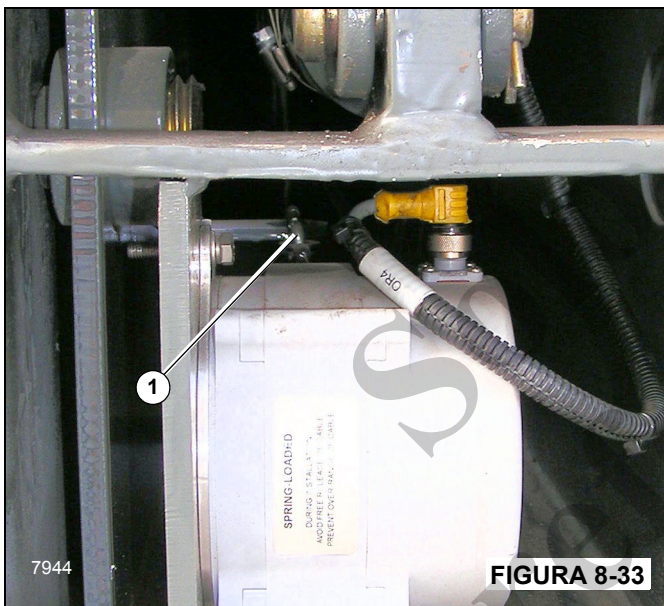


FIGURA 8-33

### Instalación

1. Instale el potenciómetro dentro de la viga del estabilizador.
2. Instale el potenciómetro del OMS lo suficiente para engancharlo en el agujero alargado con la tornillería de montaje superior.
3. Instale la tornillería de montaje inferior.
4. Conecte el conector de potenciómetro del OMS al punto de conexión en la viga del estabilizador.

**NOTA:** No deje que el cable se suelte por sí solo para evitar dañar el potenciómetro del OMS.

5. Conecte el conector del arnés eléctrico al potenciómetro.
6. Instale la placa de cubierta de acceso en la caja del estabilizador.

## Cilindro de gato

### Descripción

Se usan cuatro cilindros de gato en esta grúa, uno en el extremo de cada viga de estabilizador. Los cilindros de gato proporcionan la fuerza para el movimiento vertical de la viga del estabilizador. El cilindro pesa aproximadamente 63.30 kg (139.5 lb).

### Mantenimiento

**NOTA:** Consulte *Cilindros*, página 2-66 para el desarmado y armado de los cilindros.

### Retiro

1. Extienda ligeramente la viga de estabilizador para mejorar el acceso al cilindro de gato; apague el motor.
2. Etiquete y desconecte las mangueras hidráulicas del cilindro de gato. Retire los adaptadores de las lumbresas. Tape o tapone todas las aberturas.
3. Retire la tapa del cilindro.
4. Coloque un gato que pueda sostener el peso del cilindro de gato en la base del tubo del cilindro. Eleve el cilindro justo lo suficiente para aliviar cualquier presión que haya en el pasador de retención del cilindro.
5. Retire los pasadores hendidos que fijan el pasador de retención del cilindro y retire el pasador de retención del cilindro y la escuadra de retención de la tapa del cilindro.
6. Eleve el cilindro de gato justo lo suficiente para insertar el pasador de retención de nuevo en el cilindro. Inserte el pasador de retención dentro de las orejetas en el cilindro y fíjelo en su lugar con los pasadores hendidos.

## PRECAUCIÓN

Utilice una tira de nilón para retirar el cilindro. Esto asegurará que no se dañe el pasador de retención.

7. Sujete una tira de nilón al pasador de retención del cilindro y utilice un dispositivo de levante adecuado para levantar el cilindro de gato fuera del tubo en el conjunto de la viga.

### Instalación

1. Aplique grasa (EP-MPG) al diámetro interior del tubo de soporte del cilindro de gato.
2. Si retira el anillo de desgaste, instálelo en la ranura en la parte inferior del tubo de soporte y en la ranura en la parte superior del cilindro de gato.



3. Coloque un gato debajo del tubo de cilindro en la viga de estabilizador. Utilizando el mismo método que se describe bajo Retiro, baje el cilindro de gato hacia el tubo del cilindro en la viga de estabilizador hasta que el pasador de retención esté justo encima del tubo. Coloque el gato de manera que sostenga el cilindro en su lugar. Retire el dispositivo de levante del cilindro.
4. Retire el pasador de retención y los pasadores hendidos del cilindro.
5. Baje el gato hasta que los agujeros que hay en la varilla del cilindro se alineen con los agujeros que hay en la viga de estabilizador.
6. Aplique pasta antiagarrotamiento al pasador de retención. Fije el cilindro y la escuadra de retención de la tapa del cilindro al tubo de soporte con el pasador de retención y los pasadores hendidos.
7. Instale la tapa del cilindro.
8. Instale los adaptadores en las lumbreras del cilindro y conecte las mangueras según las marcó durante el retiro. Verifique que el lado del émbolo del cilindro de gato se conecta al banco de válvulas de solenoide para evitar daños. Verifique que ninguna manguera de cilindro de gato quedará atrapada debido a la retracción completa de la viga del estabilizador.

#### Verificación funcional

1. Active el sistema hidráulico, extienda y retraiga el cilindro de gato.
2. Observe el funcionamiento del cilindro de gato. Si las líneas hidráulicas están invertidas, pare inmediatamente y conecte las líneas debidamente según las instrucciones. Verifique que ninguna manguera de cilindro de gato queda atrapada debido a la retracción completa de la viga del estabilizador; si alguna lo está, pare de inmediato e instale las líneas debidamente para evitar que quede atrapada.

3. Revise las conexiones hidráulicas y mangueras en busca de evidencia de fugas. Efectúe las reparaciones según se necesite.

### Válvulas de control de estabilizadores

#### Descripción

Hay cuatro conjuntos de válvula que gobiernan al sistema de estabilizadores: la válvula combinada de estabilizadores/dirección trasera, los colectores de control de estabilizadores delanteros y traseros y las válvulas de retención activadas por piloto.

**NOTA:** Para más detalles en cuanto a la descripción y el mantenimiento de las válvulas, consulte *Sistema hidráulico*, página 2-1.

#### Válvula de retención activada por piloto

Las válvulas de retención activadas por piloto se encuentran en los bloques de lumbreras de los cilindros de gato de estabilizadores. La válvula de retención proporciona dos funciones: la primera proporciona una válvula de retención, y la segunda proporciona un alivio térmico para el estabilizador.

#### Válvula de control combinada de estabilizadores/dirección trasera.

La válvula combinada de estabilizadores/dirección trasera está montada en la parte delantera de la traviesa delantera del chasis del vehículo. La porción de la válvula dedicada a los estabilizadores se compone de una válvula de solenoide de 4 vías y dos posiciones. La sección de entrada contiene la válvula de alivio principal.

#### Colector de control de estabilizadores

Los colectores de control de los estabilizadores delanteros y traseros se montan dentro del chasis, en sus cajas respectivas. Cada colector consta de cuatro válvulas de solenoide de 12 V y de un juego de montaje del conjunto.

*Solo por  
referencia*

**ESTA PÁGINA HA SIDO DEJADA EN BLANCO**

## SECCIÓN 9

### LUBRICACIÓN

#### CONTENIDO DE LA SECCIÓN

<b>Generalidades</b> .....	<b>9-1</b>	Ejes .....	9-10
<b>Protección del medioambiente</b> .....	<b>9-1</b>	Tren de mando .....	9-12
<b>Lubricantes e intervalos de lubricación</b> .....	<b>9-1</b>	Plataforma de giro .....	9-16
Lubricantes estándar .....	9-2	Estabilizadores .....	9-18
Condiciones y lubricantes árticos .....	9-3	Pluma .....	9-20
<b>Protección de la superficie de las varillas de cilindro</b> .....	<b>9-6</b>	Malacate .....	9-32
<b>Lubricación del cable</b> .....	<b>9-6</b>	Sistema hidráulico .....	9-34
<b>Puntos de lubricación</b> .....	<b>9-7</b>	<b>Inhibidor de oxidación Carwell®</b> .....	<b>9-37</b>
CraneLUBE .....	9-7	Protección de las grúas contra la oxidación .....	9-37
Seguridad .....	9-7	Procedimientos de limpieza .....	9-37
Dirección y suspensión .....	9-8	Inspección y reparación .....	9-38
		Aplicación .....	9-38
		Zonas de aplicación .....	9-39

#### GENERALIDADES

Es importante seguir los procedimientos de lubricación designados para asegurar una utilización y duración máximas de la grúa. Los procedimientos y tablas de lubricación de esta sección incluyen información sobre los tipos de lubricantes utilizados, la ubicación de los puntos de lubricación, la frecuencia de lubricación y otra información.

#### PROTECCIÓN DEL MEDIOAMBIENTE

**¡Elimine los residuos de manera correcta!** La eliminación incorrecta de residuos puede ser una amenaza para el medioambiente.

Los residuos potencialmente dañinos para el medioambiente que se usan en las grúas Manitowoc incluyen — pero no se limita a ellos — aceite, combustible, grasa, refrigerante, refrigerante del acondicionador de aire, filtros, baterías y trapos que hayan entrado en contacto con tales sustancias dañinas para el medioambiente.

Manipule y elimine los residuos siguiendo las normativas ambientales locales, estatales y federales.

Cuando llene y vacíe los componentes de la grúa, siga lo siguiente:

- No vierta fluidos residuales en el suelo, en ningún desagüe o en ninguna fuente de agua.
- Vacíe siempre los fluidos residuales en recipientes a prueba de fugas que indiquen claramente lo que contienen.
- Use siempre un embudo o una bomba de llenado para llenar o añadir fluidos.
- Limpie inmediatamente cualquier derrame.

#### LUBRICANTES E INTERVALOS DE LUBRICACIÓN

Los intervalos de servicio especificados corresponden al funcionamiento normal en donde prevalecen una temperatura, humedad y condiciones atmosféricas moderadas. En áreas de condiciones extremas, se deben cambiar las especificaciones de lubricación y los períodos de servicio para cumplir con las condiciones existentes.

**NOTA:** Todos los líquidos y lubricantes pueden adquirirse comunicándose con un distribuidor autorizado de Manitowoc o con el Departamento de repuestos de Manitowoc Crane Care.

**PRECAUCIÓN****¡Se puede causar daños al equipo!**

Los lubricantes de grasa para chasis no se deben aplicar con dispositivos a presión de aire ya que este lubricante es utilizado en adaptadores sellados.

La grasa universal aplicada durante la fabricación es hecha a base de litio. El uso de una grasa no compatible podría ocasionar daños al equipo.

**Lubricantes estándar**

En todas las grúas Manitowoc se usan lubricantes estándar, a menos que la grúa se adquiera con un sistema para clima frío. Estos lubricantes estándar son eficaces a temperaturas bajas de hasta -9°C (15°F). Consulte la TABLA 9-1 para una lista de lubricantes estándar recomendados.

**TABLA 9-1: Lubricantes estándar [temperaturas bajas hasta de -9°C (15°F)]**

Lubricante/fluido	Especificación Grove	Lubricante recomendado		
		Tipo	Grado	Clasificación
Aceite de engranajes para ejes	6829012964	Century Unigear Semi-synthetic Texaco Multigear SS Chevron DELO	80W-90	
Aceite para motores Tier 3	6829003483	Exxon XD-3 Conoco Fleet Supreme	15W-40	CI-4
Aceite para motores Tier 4	6829104182	Conoco Fleet Supreme EC Mobil Delvac 1300 Super	15W-40	CJ-4
Aceite de la transmisión/sistema hidráulico	6829006444	Kendall Hyken 052 Exxon Torque Fluid 56 Esso Torque Fluid 56 BP-Eldoran UTH y Trak-Tran 9 BP- Blend- 7367	10W-20	Deberá cumplir la norma JDM J20C
		Exxon Mobil 424	10W-30	
Aceite para engranajes de malacate/mando de giro	6829100213	Mobil: Mobilfluid 629 Texaco: Meropa 150		AGMA No. 4 EP
Grasa universal	6829003477	Citgo Lithoplex MP # 2 Texaco Starplex Moly # 2 Phillips 66 Philube M Mobil Mobilgrese XHP 222 Special Chemtool Inc, Lube-A-Boom	NLGI 2	
Lubricante para engranajes destapados	6829102971	Fuchs Ceplattyn 300 Spray	NLGI 1-2	
Anticongelante/refrigerante	6829101130	Old World Industries, Inc. Fleet Charge SCA Caterpillar DEAC Fleetguard Complete EG	Solución a partes iguales	
Aditivo del refrigerante (SCA)	6829012858	Fleetguard DCA4 Fleetguard DCA2 Penray Pencoool 3000		

## Condiciones y lubricantes árticos

### Temperaturas inferiores a -9°C (15°F)

Las regiones con temperaturas ambiente por debajo de -9°C (15°F) se consideran árticas. En general, los líquidos a base de petróleo desarrollados especialmente para servicio a temperaturas bajas pueden ser utilizados con resultados satisfactorios en estas temperaturas. Sin embargo, es posible que ciertos líquidos como hidrocarburos halogenados, hidrocarburos de nitrógeno y líquidos hidráulicos de éster de fosfato no sean compatibles con las bandas de desgaste y los sellos del sistema hidráulico. Por lo tanto, revise siempre con un distribuidor autorizado de Manitowoc o con Manitowoc Crane Care si tiene dudas acerca de la idoneidad de un fluido o líquido específico.

Cuando se trabaja en clima frío, independientemente de la viscosidad del aceite de lubricación de la grúa, siga siempre los procedimientos de arranque y funcionamiento en clima frío que se describen en el *manual del operador* para garantizar una lubricación adecuada durante el arranque del sistema y el funcionamiento correcto de todas las funciones de la grúa.

### Sistema y lubricantes para clima frío

Manitowoc recomienda los siguientes lubricantes para clima frío para temperaturas bajas de hasta -29°C (-20°F) (TABLA 9-2) y -40°C (-40°F) (TABLA 9-3). Pero el simple uso de estos lubricantes para clima frío no es suficiente para el funcionamiento de la grúa en temperaturas extremadamente bajas. Por lo tanto, se recomienda también equipar la grúa con los siguientes accesorios:

#### Conjunto para -29°C (-20°F)

- Calentador de baterías
- Calentador línea retorno
- Aislamiento para el capó del motor

- Embrague de ventilador
- Cubiertas para aire de radiador
- Derivador de aire
- Calefactor de cabina alimentado con combustible diesel
- Alternador para clima frío
- Fluidos idóneos para -29°C (-20°F)
  - Fluido de lavaparabrisas ártico
  - Combustible ártico

#### Sistema para -40°C (-40°F)

- Calentador de refrigerante (para que circule refrigerante caliente a través de los calentadores y el motor)
- Calentador de transmisión
- Calentador de adaptador giratorio
- Calentador de baterías
- Calentador línea retorno
- Calentador del depósito hidráulico
- Aislamiento para el capó del motor
- Embrague de ventilador
- Cubiertas para radiador
- Derivador de aire
- Calefactor de cabina alimentado con combustible diesel
- Alternador para clima frío
- Sistema de arranque con súper condensador
- Fluidos idóneos para -40°C (-40°F):
  - Fluido de lavaparabrisas ártico
  - Combustible ártico

TABLA 9-2: Lubricantes para clima frío [temperaturas bajas de hasta -29°C (-20°F)]

Lubricante/fluido	Especificación Grove	Lubricante recomendado		
		Tipo	Grado	Clasificación
Aceite de engranajes para ejes	6829014058	Petro-Canada Traxon E Synthetic CITGO, Synthetic Gear Lube Eaton, Roadranger EP Mobil, Mobilube SCH Shell, Spirax S Sunoco Duragear EP	75W-90	
Aceite para motores Tier 3/Tier 4	80056036	Shell Rotella® T6 Mobil Delvac 1 ESP Caterpillar Cat DE0-ULS para clima frío	0W-40	CJ-4
Aceite de transmisión	6829101559	Petro-Canada Duratran Synthetic THF Chevron All Weather THF Texaco TDH Oil SS		Deberá cumplir la norma JDM J20C y J20D
Aceite para engranajes de malacate/mando de giro	6829103636	Petro-Canada ENDURATEX Synthetic EP 150 Mobil SHC629		AGMA No. 4 EP
Grasa universal	6829104275	Petro-Canada Precision Synthetic EP1 Mobil, Mobilith SHC 220	NLGI 2	
Lubricante para engranajes destapados	6829102971	Fuchs Ceplattyn 300 Spray	NLGI 1-2	
Anticongelante/refrigerante	6829101130	Old World Industries, Inc. Fleet Charge SCA Caterpillar DEAC Fleetguard Complete EG	Mezcla 50/50	
Aditivo del refrigerante (SCA)	6829012858	Fleetguard DCA4 Fleetguard DCA2 Penray Pencool 3000		
Aceite hidráulico	6829006993	Exxon Mobil Unavis HVI	26	
Fluido de lavaparabrisas	90037773	Salpicado descongelante		
Combustible diesel	80069407	Keroseno NOCO, 3, UN1223, III Producto N° 1	N° 1	NLOCK08

TABLA 9-3: Lubricantes para clima frío [temperaturas bajas de hasta -40°C (-40°F)]

Lubricante/fluido	Especificación Grove	Lubricante recomendado		
		Tipo	Grado	Clasificación
Aceite de engranajes para ejes	6829014058	Petro-Canada Traxon E Synthetic CITGO, Synthetic Gear Lube Eaton, Roadranger EP Mobil, Mobilube SCH Shell, Spirax S Sunoco Duragear EP	75W-90	
Aceite para motores Tier 3/Tier 4	80056036	Shell Rotella® T6 Mobil Delvac 1 ESP Caterpillar Cat DE0-ULS para clima frío	0W-40	CJ-4
Aceite de transmisión	6829101559	Petro-Canada Duratran Synthetic THF Chevron All Weather THF Texaco TDH Oil SS		Deberá cumplir la norma JDM J20C y J20D
Aceite para engranajes de malacate/mando de giro	6829103636	Petro-Canada ENDURATEX Synthetic EP 150 Mobil SHC629		AGMA No. 4 EP
Grasa universal	6829104275	Petro-Canada Precision Synthetic EP1 Mobil, Mobilith SHC 220	NLGI 2	
Lubricante para engranajes destapados	6829102971	Fuchs Ceplattyn 300 Spray	NLGI 1-2	
Anticongelante/refrigerante	6829104212	Old World Industries, Inc. Fleet Charge SCA Pre-charged Fleetguard Complete EG Petro-Canada	Mezcla Premezcla 60/40	
Aditivo del refrigerante (SCA)	6829012858	Fleetguard DCA4 Fleetguard DCA2 Penray Pencool 3000		
Aceite hidráulico	6829006993	Exxon Mobil Univis HVI	26	
Fluido de lavaparabrisas	90037773	Salpicado descongelante		
Combustible diesel	80069407	Keroseno NOCO, 3, UN1223, III	N° 1	NLOCK08



## PROTECCIÓN DE LA SUPERFICIE DE LAS VARILLAS DE CILINDRO

Las varillas de acero de cilindro incluyen una capa delgada de recubrimiento de cromo en sus superficies para protegerlas contra la corrosión. Sin embargo, el recubrimiento de cromo tiene inherentemente rajaduras en su estructura, las cuales pueden permitir que la humedad oxide el acero base. A temperaturas ambiente típicas, el aceite hidráulico es muy espeso para penetrar en estas rajaduras. Las temperaturas de funcionamiento normal de la máquina permitirán que el aceite hidráulico se caliente lo suficiente para penetrar en estas rajaduras y, si las máquinas se utilizan diariamente, proteger las varillas. Las varillas expuestas de las máquinas que se almacenan, transportan o utilizan en un ambiente corrosivo (humedad alta, lluvia, nieve o condiciones de costa) se deben proteger con mayor frecuencia aplicando un protector. A menos que la máquina se ponga a funcionar diariamente, las superficies expuestas de las varillas se oxidarán. Algunos cilindros tendrán varillas expuestas incluso cuando se retraen completamente. Suponga que todos los cilindros tienen varillas expuestas, ya que la corrosión en el extremo de la varilla puede dañar de modo permanente el cilindro.

Se recomienda que todas las varillas de cilindro expuestas se protejan con Boeshield® T-9 Premium Metal Protectant. Manitowoc Crane Care tiene disponible Boeshield® T-9 Premium Metal Protectant en latas de aerosol de 12 oz que se pueden pedir con el número de pieza 9999101803 a través del Departamento de repuestos.

El funcionamiento de los cilindros y las inclemencias del clima eliminarán el protector Boeshield®; por lo tanto, inspeccione las máquinas una vez a la semana y vuelva a aplicar Boeshield® a las varillas sin protección.

## LUBRICACIÓN DEL CABLE

El cable se lubrica durante la fabricación de manera que las trenzas y los hilos individuales en las trenzas puedan moverse mientras el cable se mueve y se dobla. Un cable no se puede lubricar lo suficiente durante la fabricación para que dure hasta el final. Por lo tanto, se le debe agregar lubricante periódicamente durante la vida del cable para reemplazar el lubricante de fábrica que se usa o se pierde. Para información detallada con respecto a la lubricación e inspección del cable, consulte *Cable*, página 1-22.

## PUNTOS DE LUBRICACIÓN

Debe establecer una frecuencia regular de lubricación para todos los puntos de lubricación. Normalmente, esto depende del tiempo de funcionamiento de los componentes. El método más eficiente para cumplir con los requerimientos de lubricantes es mantener un registro de tareas que indique el uso de la grúa. El registro debe basarse en las indicaciones del horómetro del motor para asegurar la cobertura de los puntos de lubricación que recibirán atención basándose en las horas de servicio. Otros requerimientos de lubricación se deben realizar con base en el tiempo, es decir semanalmente, mensualmente, etc.

Se deben revisar todos los niveles de aceite con la grúa estacionada en una superficie nivelada en posición de transporte y mientras el aceite está frío, a menos que se especifique lo contrario.

En los puntos de verificación de tipo tapón, los niveles de aceite deben estar en el borde inferior de la lumbrera de verificación.

En todos los malacates con un tapón de revisión en el tambor, el tapón de llenado deberá estar directamente en la parte superior del malacate y el tapón de revisión deberá estar nivelado.

Todas las graseras cumplen con las NORMAS SAE a menos que se indique lo contrario. Engrase los adaptadores no sellados hasta que se vea que la grasa se expulsa del adaptador. Una onza (28 gramos) de EP-MPG es igual a un bombeo de una pistola de grasa estándar de una libra (0.45 kg).

El exceso de lubricación de los adaptadores no sellados no dañará los adaptadores o los componentes, pero una falta de lubricación definitivamente acortará su vida útil.

A menos que se indique lo contrario, los artículos no equipados con graseras, como varillajes, pasadores, palancas,

etc., se deben lubricar con aceite una vez a la semana. El aceite de motor, aplicado escasamente, proporcionará la lubricación necesaria y ayudará a evitar la formación de óxido. Se puede utilizar un compuesto antiagarrotamiento si aún no se ha formado óxido; en caso contrario, primero debe limpiar el componente.

Se debe reemplazar las graseras que están desgastadas y no sostienen la pistola de grasa o aquéllas que tienen una bola retenedora atascada.

En donde se utilizan almohadillas de desgaste, accione los componentes y vuelva a lubricar para asegurarse que toda el área de contacto está completamente lubricada.

## CraneLUBE

Manitowoc recomienda el uso de lubricantes CraneLUBE para aumentar la confiabilidad y el rendimiento de la grúa. Comuníquese con el distribuidor de Maniowoc para información acerca del programa de lubricación CraneLUBE de Maniowoc.

## Seguridad

Para lubricar muchos de los puntos es necesario arrancar el motor. Después de haber colocado ciertas partes de la máquina en posición para lubricarlas, apague el motor y estabilice las partes movidas antes de acercarse.



### ADVERTENCIA

#### ¡Peligro de aplastamiento!

El movimiento de la superestructura y de la pluma puede crear riesgos de aplastamiento y/o estricción. Se podría causar la muerte o lesiones graves si se pasa por alto este mensaje de advertencia.

Dirección y suspensión						
Artículo	Descripción del punto de lubricación	N° de figura	Lubricante aprobado	Capacidad de lubricante	Intervalo de lubricación	Aplicación
1	Pasadores de pivote de cilindros de dirección	Figura 9-1	EP-MPG Grasa universal de presión extrema 6829003477	Hasta que salga grasa	500 horas ó 3 meses	8 graseras
2	Pivotes de dirección superior e inferior	Figura 9-1	EP-MPG Grasa universal de presión extrema 6829003477	Hasta que salga grasa	500 horas ó 3 meses	8 graseras
3	Pivotes de quinta rueda	Figura 9-1	EP-MPG Grasa universal de presión extrema 6829003477	Hasta que salga grasa	500 horas ó 3 meses	2 graseras
4	Pasadores de pivote de cilindros de bloqueo	Figura 9-1	EP-MPG Grasa universal de presión extrema 6829003477	Hasta que salga grasa2	500 horas ó 3 meses	4 graseras

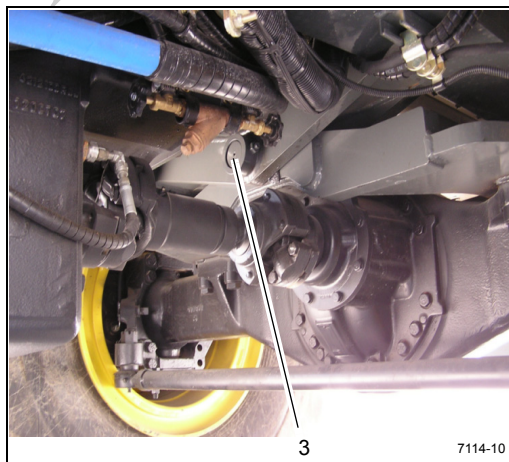
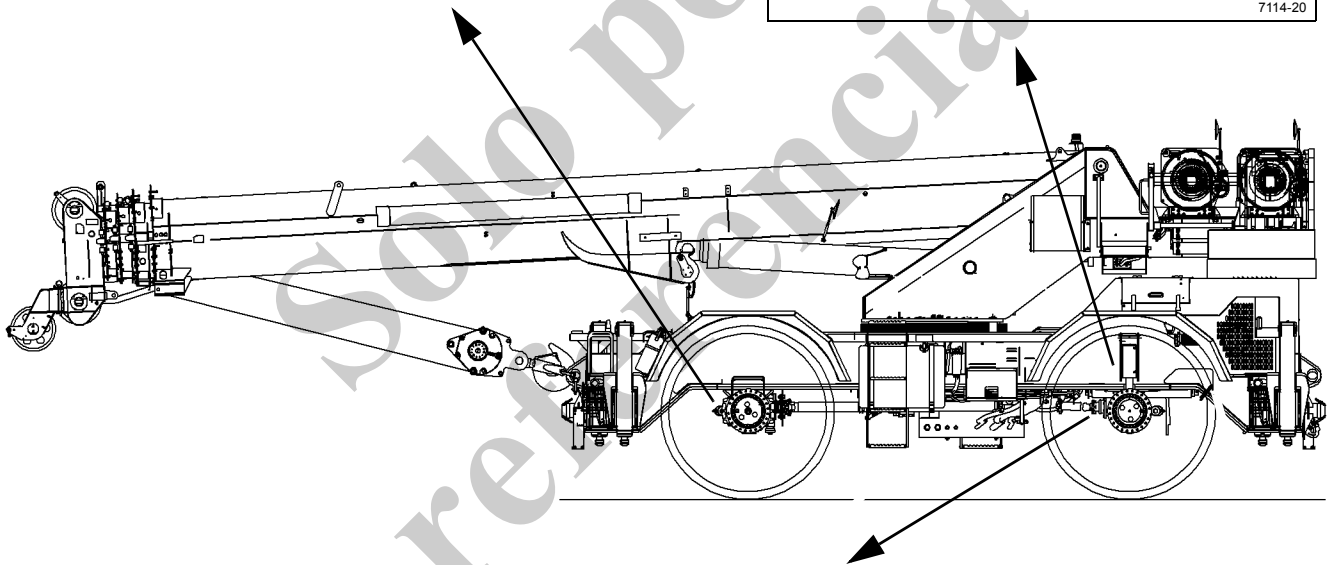
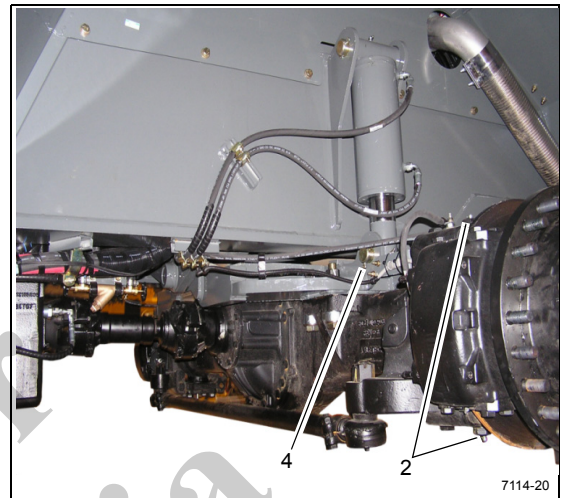
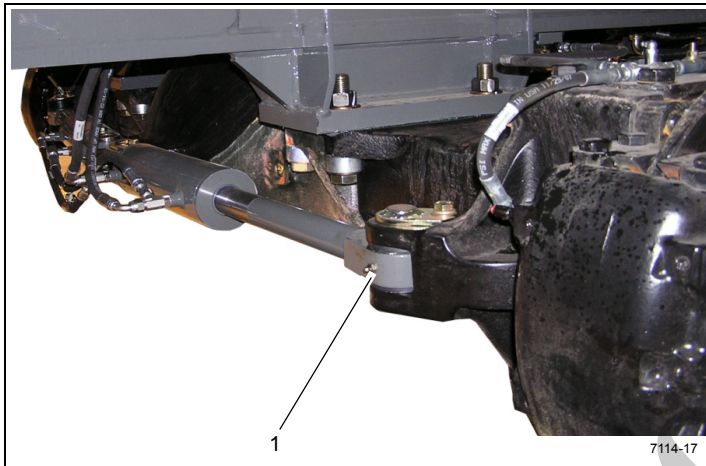


FIGURA 9-1

Artículo	Descripción del punto de lubricación	N° de figura	Lubricante aprobado	Capacidad de lubricante	Intervalo de lubricación	Aplicación
<b>Ejes</b>						
11	Diferenciales	Figura 9-2	GL-5 Lubricante para engranajes para intervalos de servicio prolongados 6829012964	22.7 l (48 pt)	<ul style="list-style-type: none"> <li>Revise el nivel cada 500 horas ó 3 meses</li> <li>Vacíe y llene cada 4000 horas ó 2 años</li> </ul>	Llene hasta el fondo del agujero en la caja en el lado del cilindro de dirección
<p><b>NOTA:</b> No es suficiente que el nivel de lubricante esté tan cerca del agujero que el lubricante pueda verse o tocarse. Deberá estar a nivel con el agujero. Cuando se revise el nivel de lubricante, también revise y limpie los respiraderos de la caja.</p> <p><b>PRECAUCIÓN:</b> El uso de un lubricante no apto podría ocasionar daños al equipo y/o anular los intervalos de lubricación publicados.</p> <p><b>PRECAUCIÓN:</b> Si la cantidad de compensación es significativamente mayor que 0,23 l (0.5 pt), revise si hay fugas.</p>						
12	Cubos de planetarios y cojinetes de rueda	Figura 9-2	GL-5 Lubricante para engranajes para intervalos de servicio prolongados 6829012964	3.8 l (8 pt)	<ul style="list-style-type: none"> <li>Revise el nivel cada 500 horas ó 3 meses</li> <li>Vacíe y llene cada 4000 horas ó 2 años</li> </ul>	Llene hasta la marca del nivel de aceite en la caja con el tapón de llenado y la marca de nivel de aceite horizontales.
<b>PRECAUCIÓN:</b> El uso de un lubricante no apto podría ocasionar daños al equipo y/o anular los intervalos de lubricación publicados.						

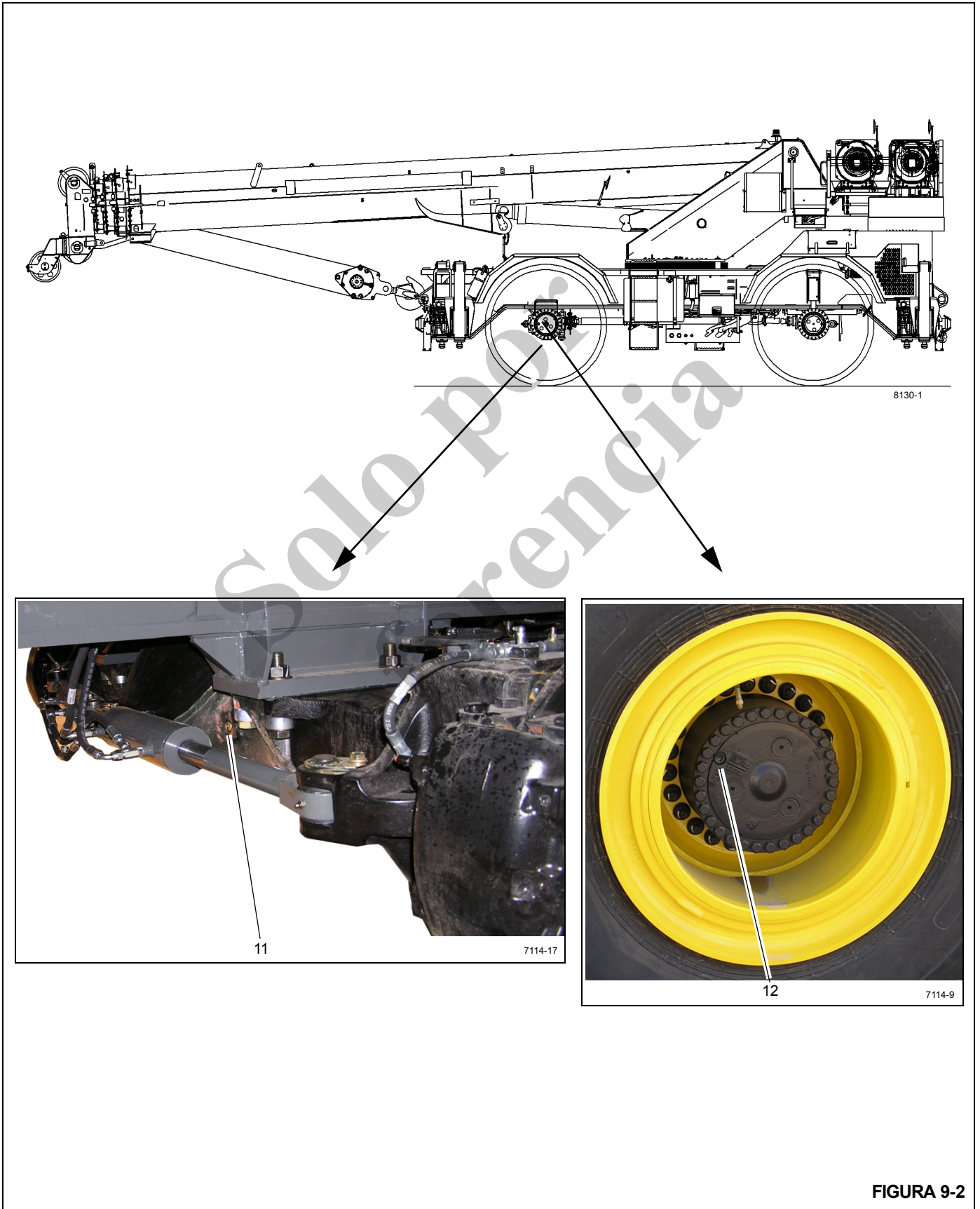


FIGURA 9-2



Artículo	Descripción del punto de lubricación	N° de figura	Lubricante aprobado	Capacidad de lubricante	Intervalo de lubricación	Aplicación
<b>Tren de mando</b>						
<b>20a</b> <b>20b</b>	a. Cártel del motor b. Filtro	Figura 9-3	EO-15W/40 Aceite del motor SAE 15W-40 Motor T3 - 6829003483 Motor T4 - 6829104182	18.9 l (20 qt)	<ul style="list-style-type: none"> <li>Revise el nivel cada 10 horas o diariamente</li> <li>Vacíe, llene y reemplace el filtro cada: 500 horas (combustible con 0 a 500 ppm de azufre); 400 horas (combustible con 500 a 5000 ppm de azufre); 250 horas (combustible con más de 5000 ppm de azufre)</li> </ul>	<ul style="list-style-type: none"> <li>Llene por la tapa de llenado hasta la marca de lleno (FULL) en la varilla de medición</li> <li>El filtro está ubicado en el costado izquierdo del chasis debajo del radiador</li> </ul>
<b>21a</b> <b>21b</b>	a. Transmisión, convertidor de par, varilla de medición b. Filtro	Figura 9-3	HYDO Aceite hidráulico 6829006444	37.9 l (40 qt)	<ul style="list-style-type: none"> <li>Revise el nivel cada 10 horas o diariamente</li> <li>Vacíe y vuelva a llenar cada 1000 horas ó 6 meses</li> <li>Cambie el filtro de la transmisión después de las primeras 50 y 100 horas de servicio, y luego cada 500 horas</li> </ul>	Llene por el tubo de llenado hasta la marca de lleno (FULL) en la varilla de medición
<b>NOTA:</b>						
<ul style="list-style-type: none"> <li>Revise el nivel de fluido de la transmisión con el motor a ralentí a 850 rpm y el aceite del convertidor a una temperatura de 83°C a 93°C (180°F a 200°F). No intente verificar el nivel con el aceite frío. Para calentar el aceite hay que hacer funcionar la grúa o poner en calado el convertidor de par. Para calar el convertidor de par coloque la palanca de cambios en la gama alta de avance con los frenos aplicados y acelere el motor a media o tres cuartos de la aceleración máxima. Mantenga la condición calada hasta que se alcance la temperatura estable requerida del convertidor. (No haga funcionar el convertidor en condición calada por más de 30 segundos a la vez. Cambie a punto muerto por 15 segundos y repita el procedimiento hasta que se alcance la temperatura deseada. El exceso de temperatura, por ejemplo, 120°C (250°F) máximo, causará daños a los embragues de la transmisión, el aceite, el convertidor y los sellos.)</li> <li>Vacíe el aceite a una temperatura de 65°C a 93°C (150°F a 200°F).</li> <li>Los filtros de la transmisión se encuentran en el lado exterior del chasis izquierdo, en la zona del enfriador de aceite hidráulico, en el lado interior de la cubierta izquierda del motor.</li> <li>Para agregar fluido: <ul style="list-style-type: none"> <li>a. Llene hasta la marca de lleno (FULL) en la varilla de medición</li> <li>b. Haga funcionar el motor a 850 rpm para cebar el convertidor de par y las líneas</li> <li>c. Revise el nivel de aceite con el motor a 850 rpm y el aceite a 82°C a 93°C (180°F a 200°F). Llene hasta la marca de lleno (FULL) en la varilla de medición.</li> </ul> </li> </ul>						
<b>22</b>	Sistema de enfriamiento del motor y niveles de SCA	Figura 9-3	AFC 50/50 Anticongelante/ refrigerante de mezcla uniforme (50/50) y plenamente formulado, 6829101130 SCA 6829012858	37.9 l (40 qt)	<ul style="list-style-type: none"> <li>Revise el nivel de refrigerante cada 10 horas o diariamente</li> <li>Revise los niveles de SCA cada 500 horas o cada 3 meses</li> <li>Revise el refrigerante en busca de contaminación cada 1000 horas o cada 6 meses.</li> </ul>	Vea el <i>manual de servicio</i>
<b>23</b>	Colador de refrigerante (calefactor de la cabina)	Figura 9-3	---	---	Limpie el tamiz del colador después de las primeras 100 horas y cada 2000 horas ó cada 12 meses posteriormente.	Cierre las válvulas de corte. Desenrosque el tapón hexagonal para limpiar el filtro.



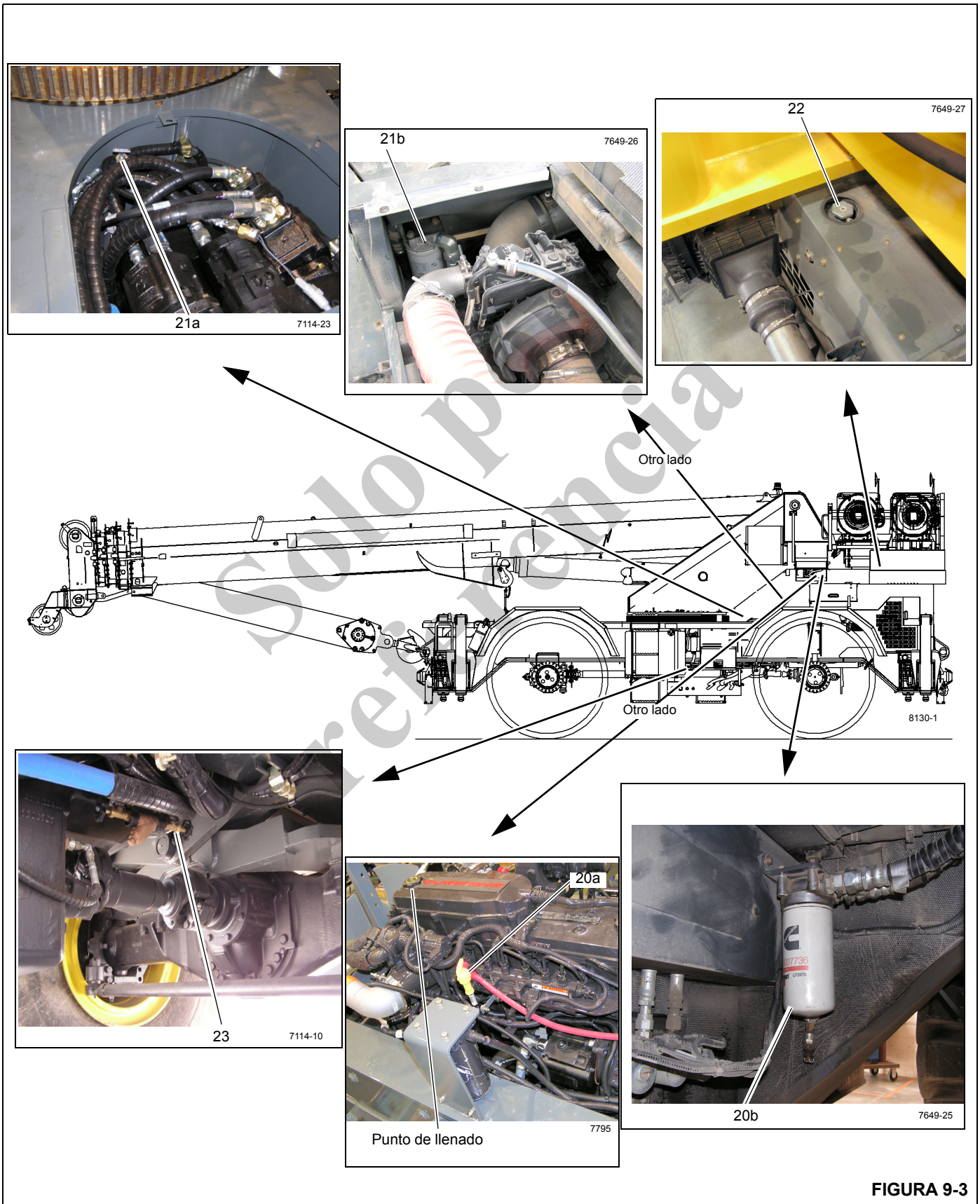


FIGURA 9-3

Artículo	Descripción del punto de lubricación	N° de figura	Lubricante aprobado	Capacidad de lubricante	Intervalo de lubricación	Aplicación
<b>Tren de mando (continuación)</b>						
24a	Filtros de aire	Figura 9-4	---	---	<ul style="list-style-type: none"> <li>Reemplace el elemento del filtro de aire primario cuando el indicador esté rojo (25 pulg de H<sub>2</sub>O). Reemplace el filtro secundario cada tercera vez que se cambia el filtro primario.</li> <li>En condiciones de polvo severas, puede ser necesario efectuar el servicio del prefiltro.</li> </ul>	Lado derecho del capó del motor.
24b	Prefiltro					
25a	a. Filtro de combustible	Figura 9-4	---	---	<ul style="list-style-type: none"> <li>Cambie el filtro cada 500 horas ó 6 meses.</li> <li>Vacíe la trampa de agua cada 10 horas o diariamente.</li> </ul>	<ul style="list-style-type: none"> <li>El filtro de combustible se encuentra en el múltiple de admisión del motor.</li> <li>El separador de agua se encuentra cerca del enfriador de aceite.</li> </ul>
25b	b. Separador de agua					
<b>NOTA:</b> Cuando se reemplace el separador de agua, tome nota del sentido de la flecha. La flecha debe apuntar hacia el filtro de combustible						
26a 26b	Línea impulsora - Juntas deslizantes	Figura 9-4	EP-MPG Grasa universal de presión extrema 6829003477	Hasta que salga grasa	500 horas ó 3 meses	2 graseras



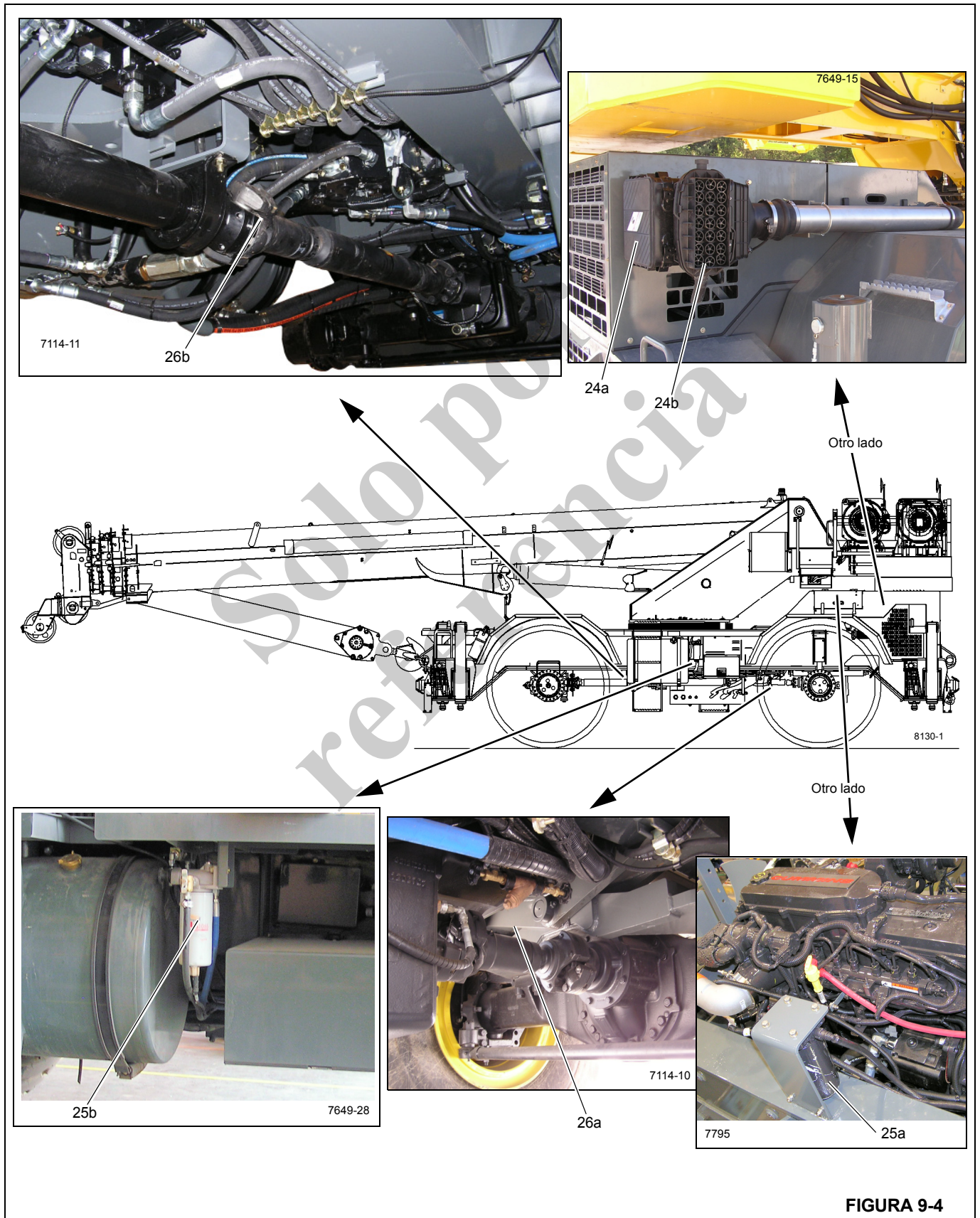


FIGURA 9-4

Artículo	Descripción del punto de lubricación	N° de figura	Lubricante aprobado	Capacidad de lubricante	Intervalo de lubricación	Aplicación
<b>Plataforma de giro</b>						
40	Mecanismo de plataforma de giro	Figura 9-5	AGMA No. 4 Lubricante para engranajes de presión extrema 6829100213	5 l (5.25 qt)	<ul style="list-style-type: none"> <li>Revise y llene cada 50 horas</li> <li>Vacíe y llene después de las primeras 250 horas y luego cada 500 horas ó 12 meses.</li> </ul>	Llene hasta el nivel máximo en el tapón de nivel.
41a	Piñón impulsor y engranaje de la plataforma de giro	Figura 9-5	EP-OGL Lubricante para engranajes destapados 6829102971	Cubra todos los dientes	500 horas ó 6 meses	Pulverización
41b	Pasador de bloqueo del adaptador giratorio de la plataforma de giro	No se ilustra	EP-OGL Lubricante para engranajes destapados 6829102971	Cubra el pasador	500 horas ó 6 meses	Pulverización
42	Cojinete de plataforma de giro	Figura 9-5	EP-MPG Grasa universal de presión extrema 6829003477	Hasta que salga grasa alrededor de toda la circunferencia del cojinete	500 horas ó 6 meses	2 graseras en la parte delantera de la plataforma de giro.
<b>NOTA:</b> Gire la plataforma de giro en 90° y engrase las graseras. Siga girando la plataforma en etapas de 90° y engrase las graseras hasta que todo el cojinete haya sido lubricado.						

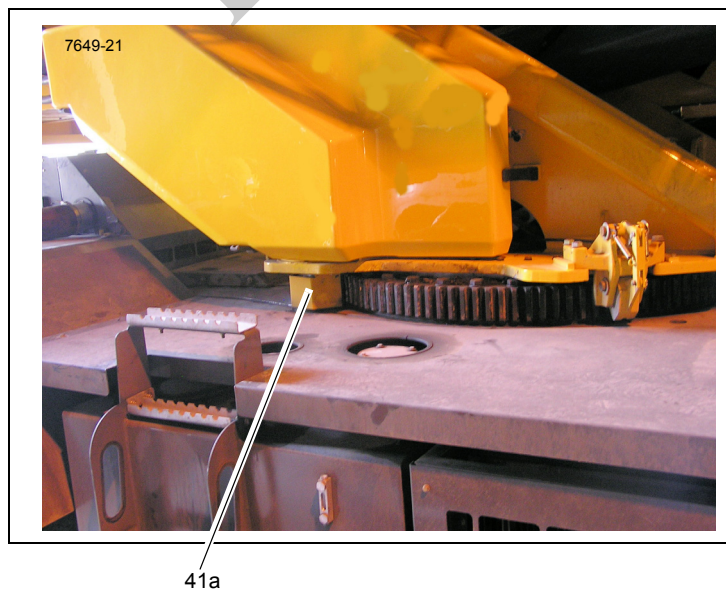
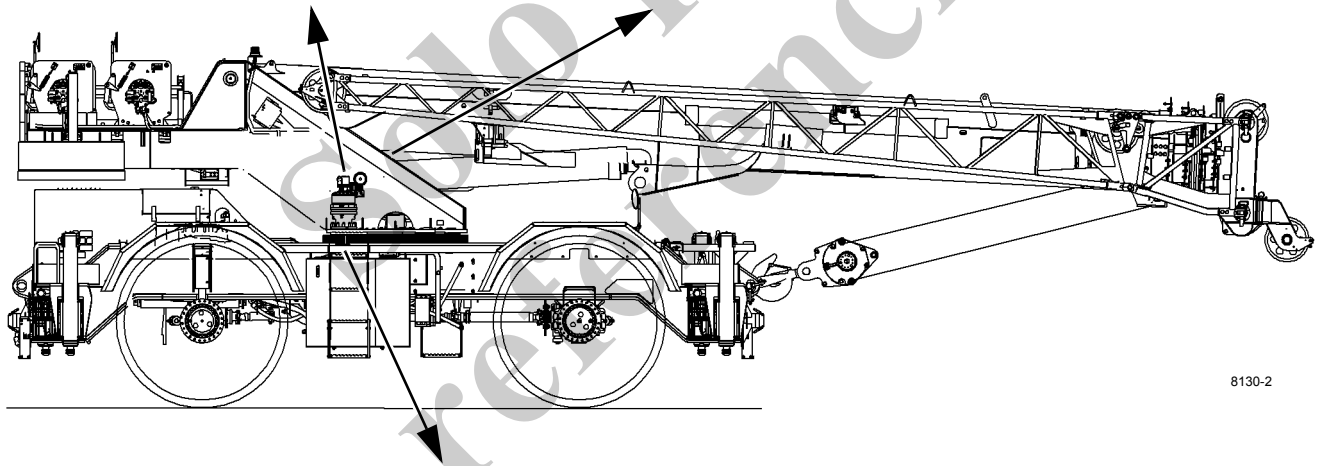
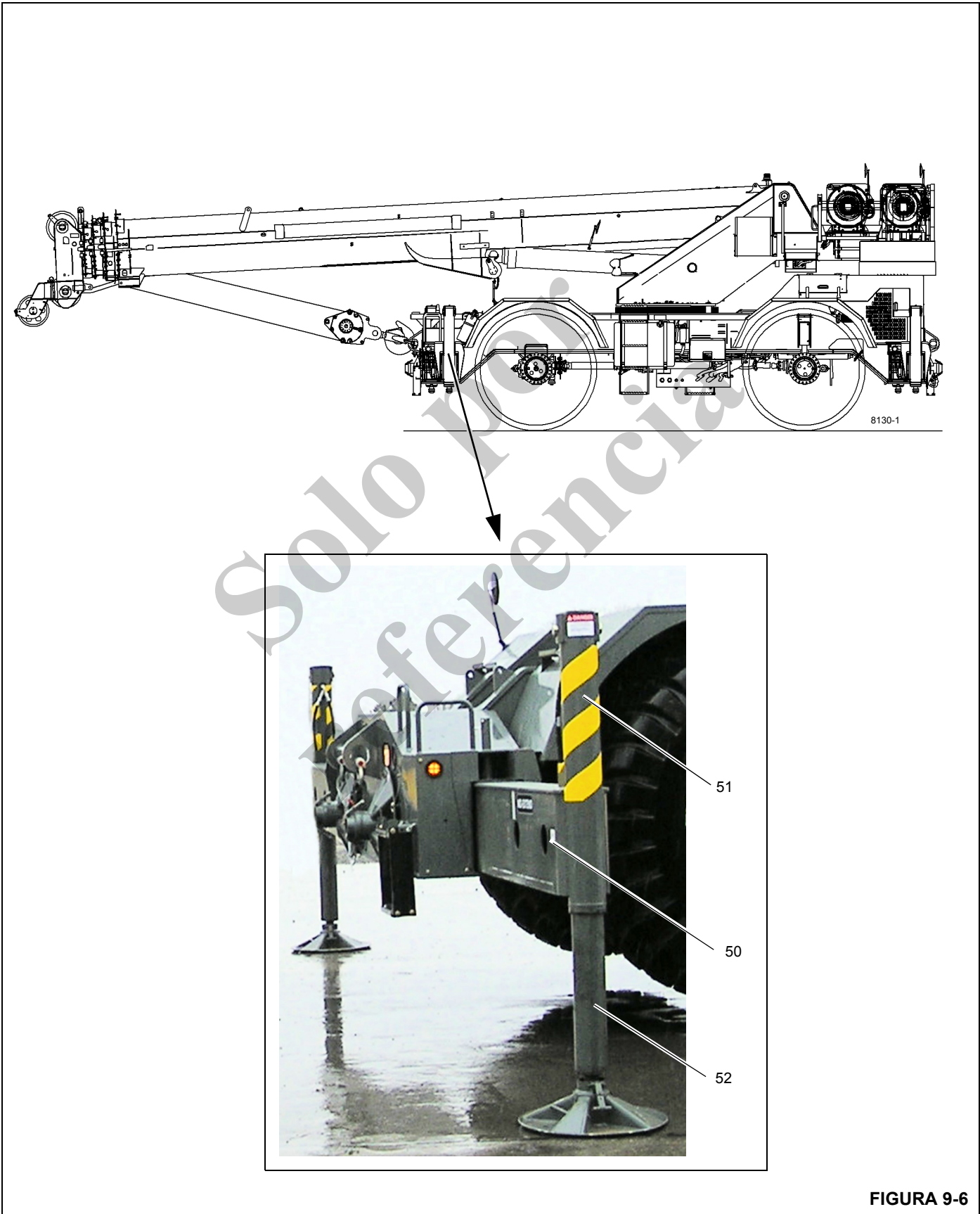


FIGURA 9-5

Artículo	Descripción del punto de lubricación	N° de figura	Lubricante aprobado	Capacidad de lubricante	Intervalo de lubricación	Aplicación
<b>Estabilizadores</b>						
50	Vigas de estabilizadores	Figura 9-6	EP-MPG Grasa universal de presión extrema 6829003477	---	50 horas ó 1 semana	Aplique el lubricante con brocha en la parte inferior de las vigas de los estabilizadores
51	Tubos de soporte de cilindros de gato	Figura 9-6	EP-MPG Grasa universal de presión extrema 6829003477	---	50 horas ó 1 semana	Aplique el lubricante con brocha en el diámetro interior (4 puntos) de los tubos de soporte de cilindros de gato y las bandas de desgaste antes de instalar los cilindros de gato
52	Tubos de cilindros de gato	Figura 9-6	EP-MPG Grasa universal de presión extrema 6829003477	---	50 horas ó 1 semana	Aplique con brocha





8130-1

FIGURA 9-6



Artículo	Descripción del punto de lubricación	N° de figura	Lubricante aprobado	Capacidad de lubricante	Intervalo de lubricación	Aplicación
<b>Pluma</b>						
60	Pasador del cilindro de elevación superior	Figura 9-7	EP-MPG Grasa universal de presión extrema 6829003477	Hasta que salga grasa	500 horas ó 3 meses	2 graseras
61	Pasador del cilindro de elevación inferior	Figura 9-7		Hasta que salga grasa	500 horas ó 3 meses	2 graseras
70	Cojinete de adaptador giratorio de aparejo de gancho	Figura 9-7		Hasta que salga grasa	250 horas ó 3 meses	1 graseras
71	Poleas del aparejo de gancho	Figura 9-7		Hasta que salga grasa	250 horas ó 3 meses	5 graseras - 65 toneladas

Solo por referencia

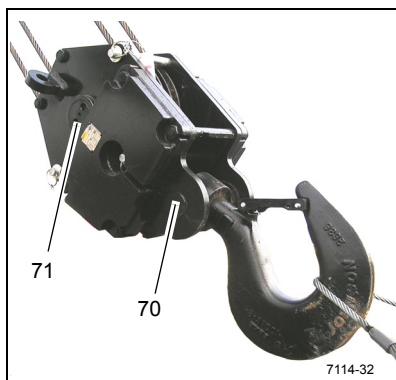
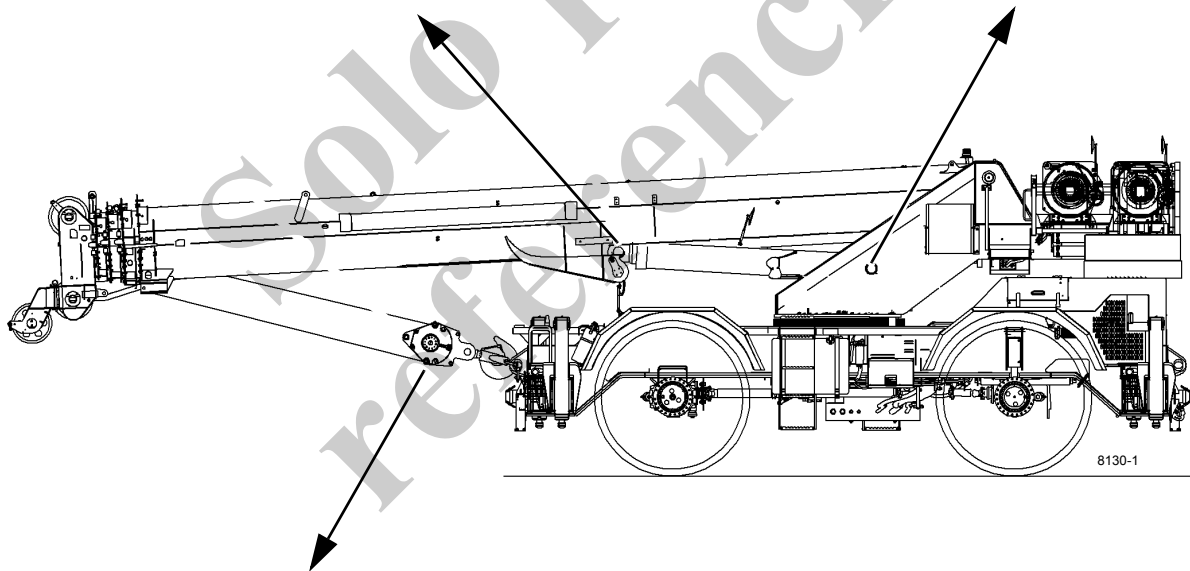
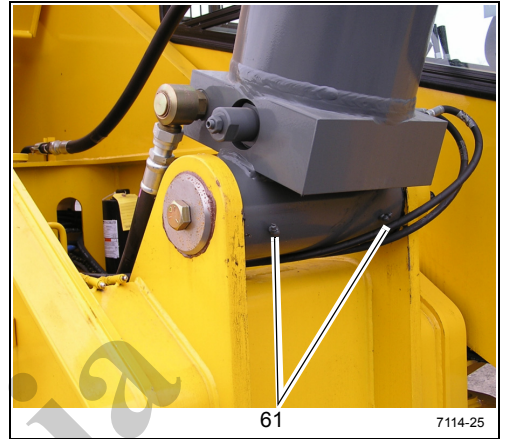
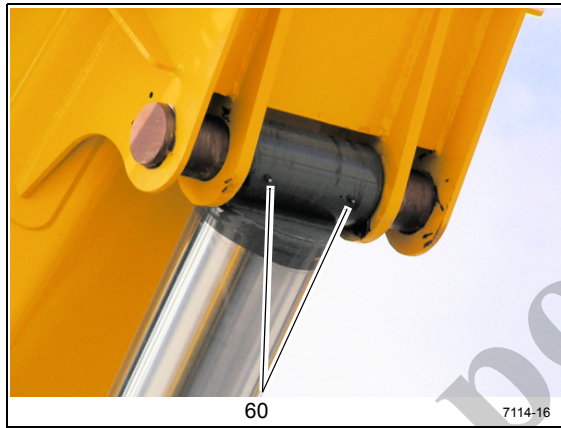


FIGURA 9-7

Art.	Descripción del punto de lubricación	Nº de figura	Lubricante aprobado	Capacidad de lubricante	Intervalo de lubricación	Aplicación	Modo de funcionamiento y largo de la pluma
<b>Pluma (continuación)</b>							
<b>NOTA:</b> Emplazamiento de la grúa: La máquina deberá emplazarse sobre una superficie firme y nivelada, con sus estabilizadores completamente extendidos y el contrapeso instalado. Compruebe que la grúa esté nivelada.							
La pluma deberá estar directamente sobre la parte delantera y el bloqueo de giro deberá estar engranado.							
Ajuste el ángulo de la pluma en cero.							
No exceda de un largo de pluma de 38.1 m (125.3 pies) en modo automático A.							
No exceda de un largo de pluma de 34.2 m (112.3 pies) en modo automático B.							
Todos los puntos de lubricación pueden accederse accionando la grúa en modo de funcionamiento 0001 RCL, por medio de utilizar las dos configuraciones A y B de la pluma.							
<b>PRECAUCIÓN:</b> No ponga en marcha la grúa en modo de derivación de RCL para lubricar la pluma.							
72	Almohadillas de desgaste del cilindro telescópico	Figura 9-8		Cubra completamente	125 horas/3 meses	<ul style="list-style-type: none"> <li>12 puntos</li> <li>Extienda la pluma para proporcionar acceso a través de los agujeros laterales de las secciones 3 y 4</li> </ul>	<ul style="list-style-type: none"> <li>N/C</li> </ul>
73A	Sección telescópica 1 - Almohadillas de desgaste internas laterales e inferiores de la parte trasera	Figura 9-8	EP-MPG Grasa universal de presión extrema 6829003477	Cubra completamente todas las áreas en las que se mueven las almohadillas de desgaste	250 horas ó 3 meses	<ul style="list-style-type: none"> <li>2 puntos</li> <li>15 lugares</li> <li>Extienda la pluma para proporcionar acceso a través de los agujeros laterales de las secciones de la pluma</li> </ul>	<ul style="list-style-type: none"> <li>[B] 18.7 m (61.4 pies)</li> </ul>
73B	Almohadillas de desgaste internas laterales e inferiores de la parte trasera de las secciones telescópicas 2, 3 y 4 de la pluma	Figura 9-8		Cubra completamente todas las áreas en las que se mueven las almohadillas de desgaste	250 horas ó 3 meses	<ul style="list-style-type: none"> <li>Distribuya la grasa sobre las placas inferiores, las superiores y las laterales en la zona de la pluma sobre la cual se mueven las almohadillas de desgaste</li> </ul>	<ul style="list-style-type: none"> <li>[A] 34.2 m (112.5 pies)</li> </ul>
<b>NOTA:</b> Lubrique con mayor frecuencia que lo indicado en la tabla si las condiciones ambientales y/o las condiciones de trabajo lo hacen necesario.							
74A	Sección telescópica 1 de la pluma - Almohadillas de desgaste superiores de la parte trasera -	Figura 9-8	EP-MPG Grasa universal de presión extrema 6829003477	Cubra completamente todas las áreas en las que se mueven las almohadillas de desgaste	50 horas ó 1 semana	<ul style="list-style-type: none"> <li>4 puntos</li> <li>16 lugares</li> <li>Extienda la pluma alineando las graseras con los agujeros laterales de cada sección de la pluma</li> </ul>	<ul style="list-style-type: none"> <li>[B] 18.7 m (61.4 pies)</li> </ul>

Art.	Descripción del punto de lubricación	N° de figura	Lubricante aprobado	Capacidad de lubricante	Intervalo de lubricación	Aplicación	Modo de funcionamiento y largo de la pluma
74 B	Almohadillas de desgaste superiores de la parte trasera de las secciones telescópicas 2, 3 y 4 de la pluma	Figura 9-8	EP-MPG Grasa universal de presión extrema 6829003477	Cubra completamente todas las áreas en las que se mueven las almohadillas de desgaste	50 horas ó 1 semana	<ul style="list-style-type: none"> <li>• 4 puntos</li> <li>• 16 lugares</li> <li>• Extienda la pluma alineando las graseras con los agujeros laterales de cada sección de la pluma</li> </ul>	<ul style="list-style-type: none"> <li>• [A] 34.2 m (112.5 pies)</li> </ul>
<p><b>NOTA:</b> Lubrique con mayor frecuencia que lo indicado en la tabla si las condiciones ambientales y/o las condiciones de trabajo lo hacen necesario.</p> <p><b>PRECAUCIÓN:</b> No aplique presión o fuerza excesiva cuando engrase la almohadilla de desgaste, porque esto puede ocasionar que la graseras se separe de la almohadilla de desgaste. Sólo aplique grasa hasta sentir resistencia.</p>							

Solo por referencia

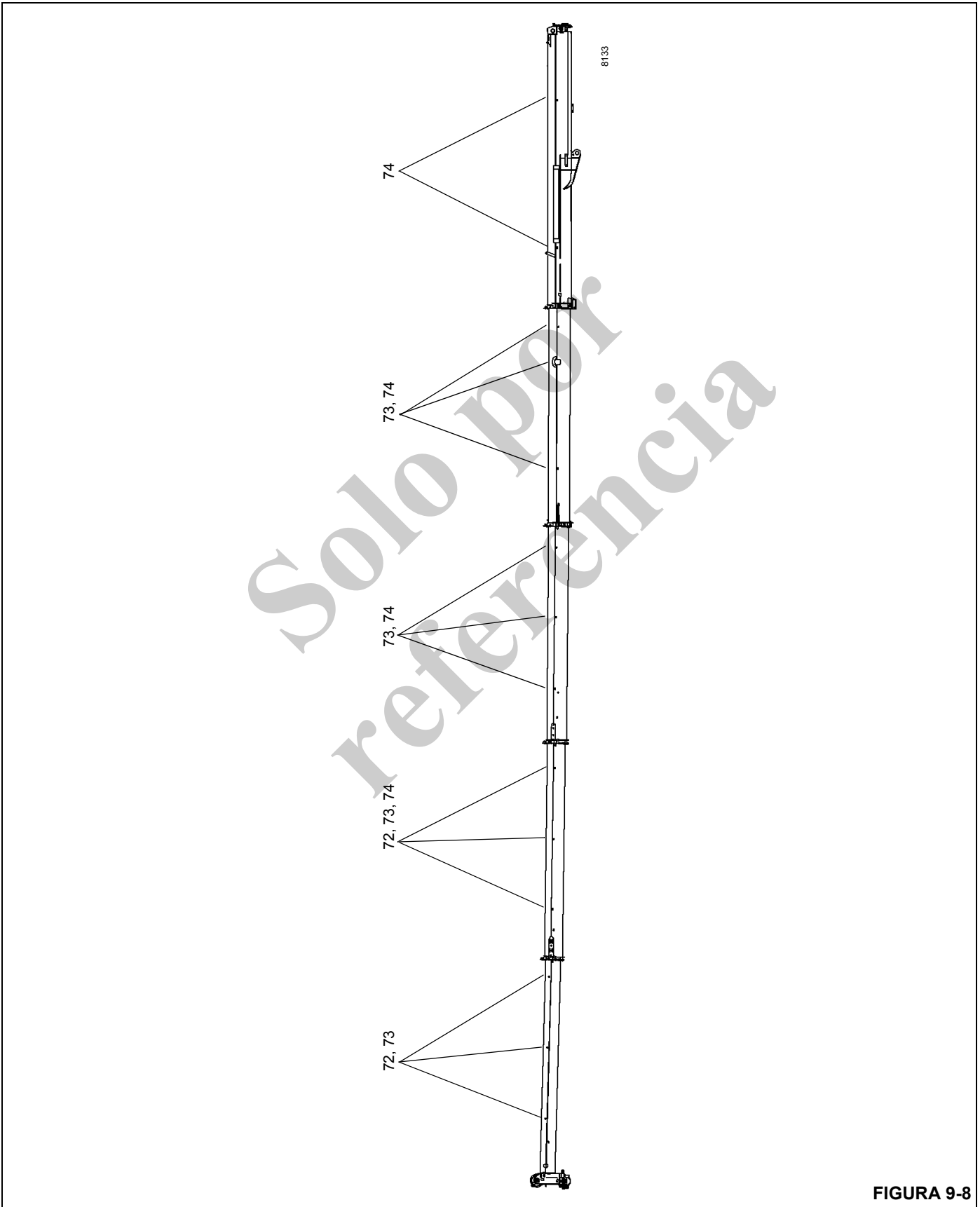


FIGURA 9-8

Art.	Descripción del punto de lubricación	N° de figura	Lubricante aprobado	Capacidad de lubricante	Intervalo de lubricación	Aplicación	Modo de funcionamiento y largo de la pluma
<b>Pluma (continuación)</b>							
75A	Almohadillas de desgaste superiores e inferiores de la parte delantera inferior de la sección telescópica 1 de la pluma	Figura 9-9	EP-MPG Grasa universal de presión extrema 6829003477	Cubra completamente todas las áreas en las que se mueven las almohadillas de desgaste	50 horas ó 1 semana	<ul style="list-style-type: none"> <li>• 8 puntos</li> <li>• 24 lugares con brocha</li> <li>• Distribuya la grasa en la parte exterior de las secciones telescópicas 1, 2, 3 y 4, en la zona sobre la cual se mueven las almohadillas de desgaste</li> </ul>	• [B] 18.7 m (61.4 pies)
75B	Almohadillas de desgaste delanteras inferior y superior de la sección de pluma			Cubra completamente todas las áreas en las que se mueven las almohadillas de desgaste	50 horas ó 1 semana		• [A] 34.2 m (112.5 pies)
<b>NOTA:</b> Lubrique con mayor frecuencia que lo indicado en la tabla si las condiciones ambientales y/o las condiciones de trabajo lo hacen necesario.							
76a	Poleas del cable de extensión	Figura 9-9	EP-MPG Grasa universal de presión extrema 6829003477	Hasta que salga grasa	250 horas ó 3 meses	<ul style="list-style-type: none"> <li>• 2 graseras</li> <li>• Extienda la sección telescópica 1 aproximadamente 3 pies para obtener acceso a través de los agujeros de las secciones telescópicas 3 y 4</li> </ul>	• [B] 12 m (39.4 pies)
76b	Poleas del cable de extensión	Figura 9-9		Hasta que salga grasa	250 horas ó 3 meses		<ul style="list-style-type: none"> <li>• 4 graseras</li> <li>• Extienda la sección telescópica 2 aproximadamente 3 pies para obtener acceso a través de los agujeros</li> </ul>

Art.	Descripción del punto de lubricación	N° de figura	Lubricante aprobado	Capacidad de lubricante	Intervalo de lubricación	Aplicación	Modo de funcionamiento y largo de la pluma
77a	Poleas del cable de retracción	Figura 9-9	EP-MPG Grasa universal de presión extrema 6829003477	Hasta que salga grasa	250 horas ó 3 meses	<ul style="list-style-type: none"> <li>• 2 puntos</li> <li>• 2 graseras</li> <li>• Extienda completamente la sección telescópica 1, después extienda la sección telescópica 2 hasta que las graseras queden accesibles a través del agujero de acceso grande en el lado de la sección telescópica 1</li> </ul>	<ul style="list-style-type: none"> <li>• [B] 26.2 m (86 pies)</li> </ul>
77b	Poleas del cable de retracción	Figura 9-9		Hasta que salga grasa	250 horas ó 3 meses	<ul style="list-style-type: none"> <li>• 2 puntos</li> <li>• 2 graseras</li> <li>• Extienda completamente las secciones telescópicas 2 y 4, luego acceda a las graseras en la parte posterior de la sección telescópica 3 a través de los agujeros de acceso hacia la parte delantera de la sección telescópica 22</li> </ul>	<ul style="list-style-type: none"> <li>• [A] 34.3 m (112.5 pies)</li> </ul>



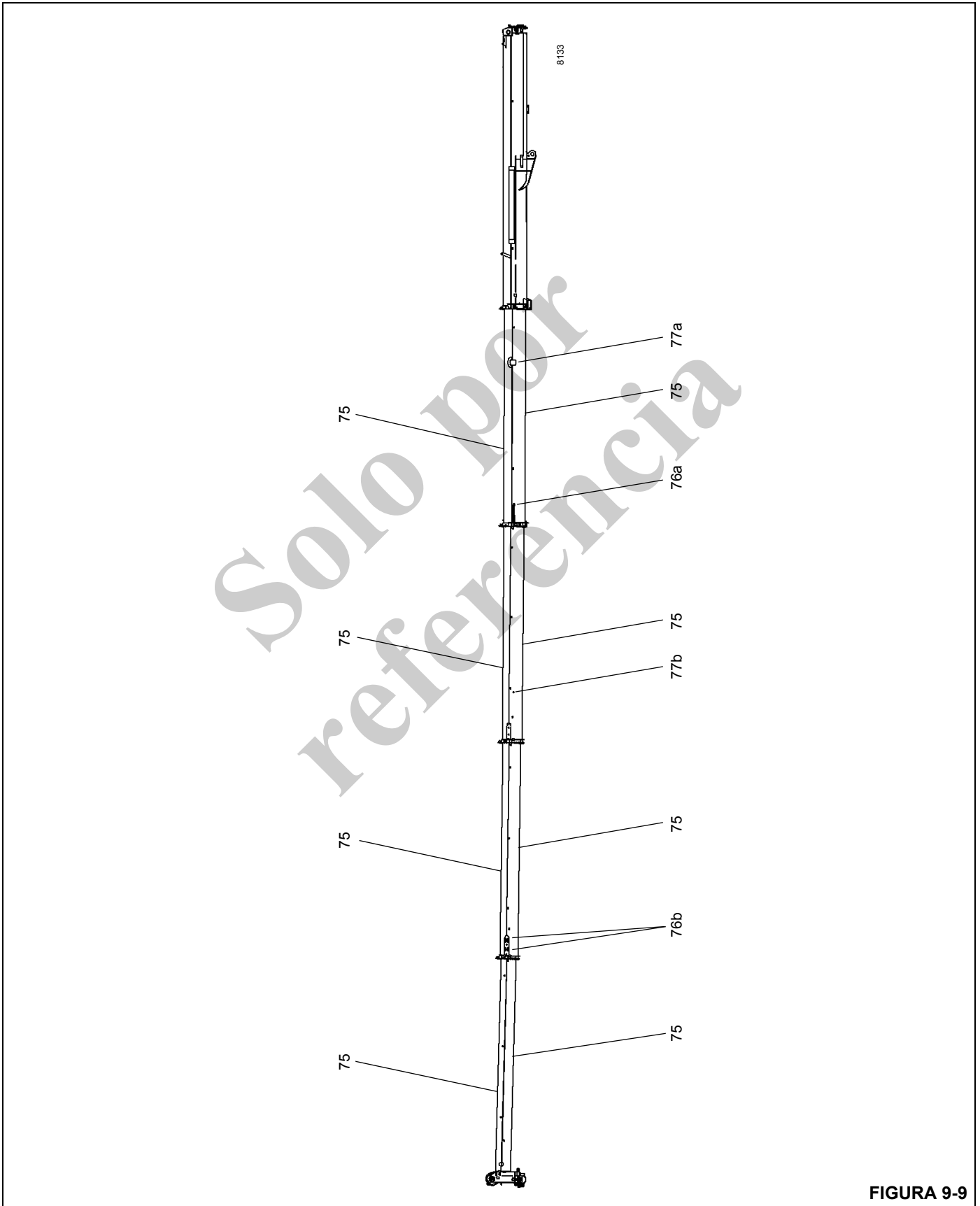
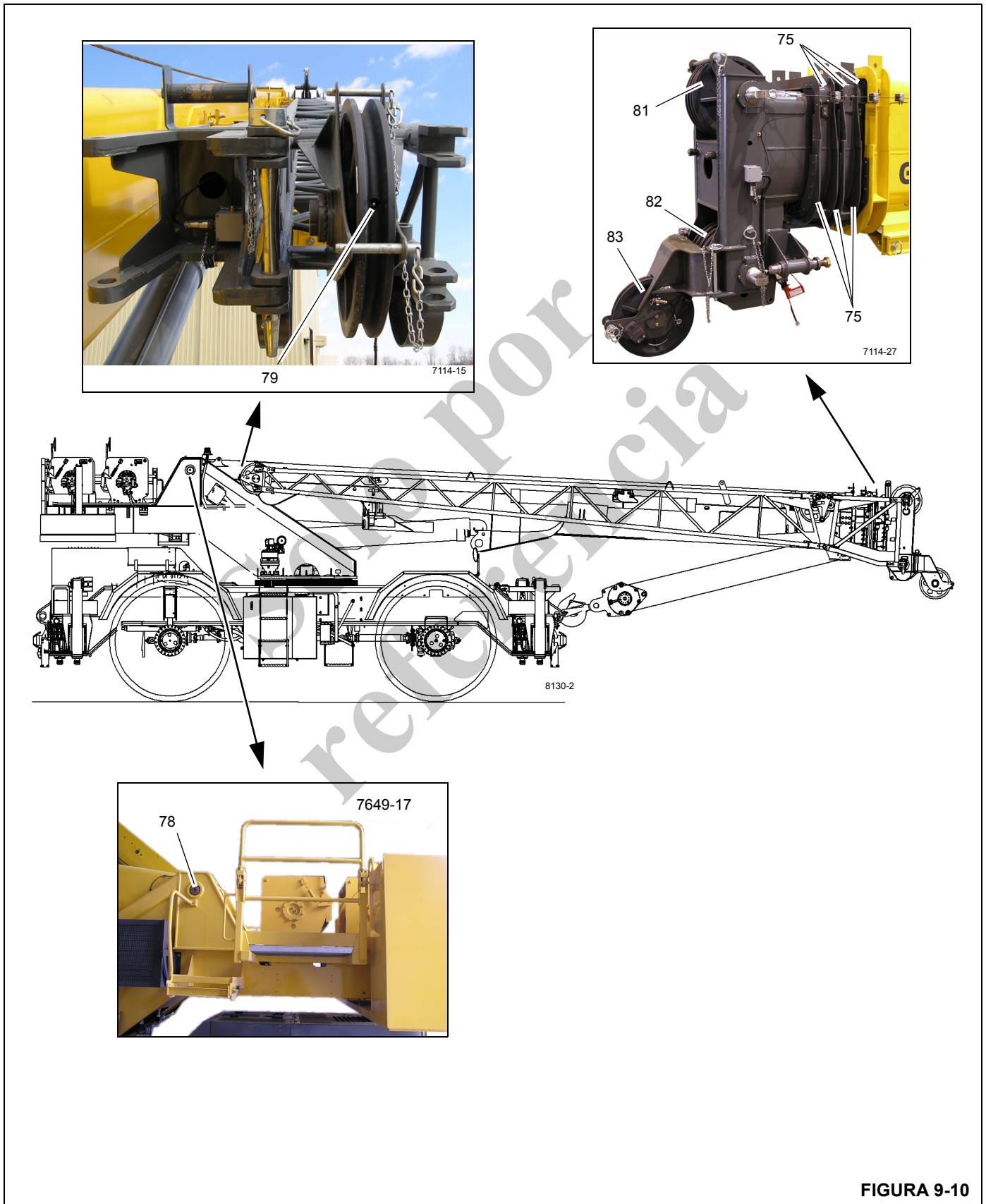


FIGURA 9-9

Artículo	Descripción del punto de lubricación	N° de figura	Lubricante aprobado	Capacidad de lubricante	Intervalo de lubricación	Aplicación
<b>Pluma (continuación)</b>						
78	Eje de pivote de la pluma	Figura 9-10	EP-MPG Grasa universal de presión extrema 6829003477	Hasta que salga grasa	250 horas ó 3 meses	2 graseras
79	Polea de extensión de la pluma	Figura 9-10		Hasta que salga grasa	250 horas ó 3 meses	1 graseras
81	Polea de punta de pluma superior	Figura 9-10		Hasta que salga grasa	250 horas ó 3 meses	2 graseras (1) por polea
82	Polea de punta de pluma inferior	Figura 9-10		Hasta que salga grasa	250 horas ó 3 meses	5 graseras
83	Polea de punta de pluma auxiliar	Figura 9-10		Hasta que salga grasa	250 horas ó 3 meses	1 graseras

Solo por referencia



Artículo	Descripción del punto de lubricación	N° de figura	Lubricante aprobado	Capacidad de lubricante	Intervalo de lubricación	Aplicación
<b>Pluma (continuación)</b>						
84	Polea de mástil	Figura 9-11	EP-MPG Grasa universal de presión extrema 6829003477	Hasta que salga grasa	500 horas ó 12 meses	1 grasera
85	Bola	Figura 9-11		Hasta que salga grasa	250 horas ó 3 meses	1 grasera

Solo por referencia

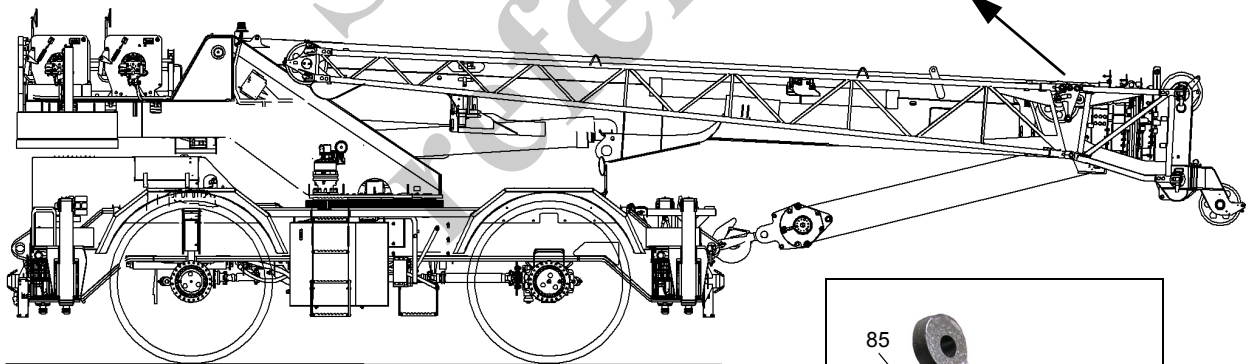


FIGURA 9-11

Artículo	Descripción del punto de lubricación	N° de figura	Lubricante aprobado	Capacidad de lubricante	Intervalo de lubricación	Aplicación
<b>Malacate</b>						
92	Malacate principal	Figura 9-12	AGMA Lubricante para engranajes de presión extrema 6829100213	14.7 l (15.5 qt)	<ul style="list-style-type: none"> <li>Revise y llene cada 50 horas o semanalmente</li> <li>Vacíe y llene cada 1000 horas ó 12 meses</li> </ul>	El aceite debe estar visible en la mirilla y su nivel no debe estar a más de 3 mm (0.13 pulg) de la parte superior de la mirilla.
93a	Malacate auxiliar	Figura 9-12	AGMA Lubricante para engranajes de presión extrema 6829100213	14.7 l (15.5 qt)	<ul style="list-style-type: none"> <li>Revise y llene cada 50 horas o semanalmente</li> <li>Vacíe y llene cada 1000 horas ó 12 meses</li> </ul>	El aceite debe estar visible en la mirilla y su nivel no debe estar a más de 3 mm (0.13 pulg) de la parte superior de la mirilla.
<p><b>NOTA:</b> Alinee el tapón de llenado/vaciado con el agujero de acceso superior (A). Deje el malacate inmóvil por 20 minutos para obtener una medición precisa. Si el nivel de aceite no se ve por la mirilla, el malacate no se ha llenado lo suficiente. El aceite que escapa del tapón de ventilación (B) o que está a más de 3 mm (0.13 pulg) de la parte superior de la mirilla es una indicación de que el malacate está excesivamente lleno. Si el malacate está excesivamente lleno, vacíe el aceite del tapón de llenado/vaciado en el agujero de acceso superior. Al realizar el cambio de aceite, alinee el tapón de llenado/vaciado con el agujero de acceso inferior (C) y vacíe el aceite.</p> <p>Si no se alinea el tapón de llenado/vaciado con el agujero de acceso superior antes de revisar el nivel de aceite, se obtendrá una indicación imprecisa.</p>						
93b	Seguidor de cable (brazos)	Figura 9-12	EP-MPG Grasa universal de presión extrema 6829003477	Cubra completamente	250 horas ó 3 meses	Pulverización
<p><b>NOTA:</b> Lubrique con mayor frecuencia que lo indicado si las condiciones ambientales y/o las condiciones de trabajo lo hacen necesario.</p>						

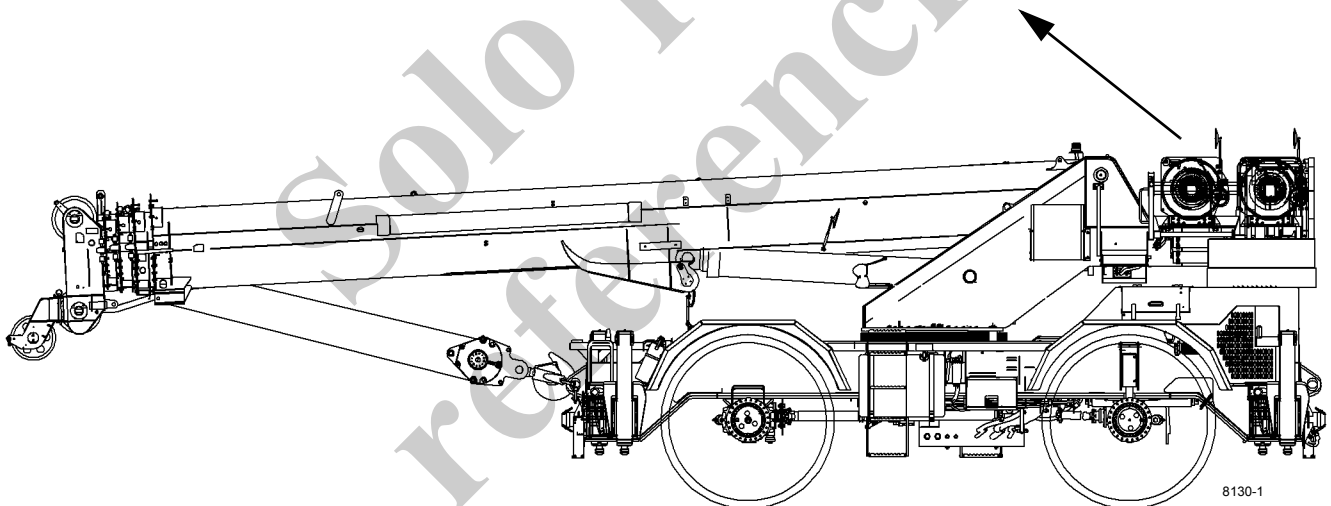
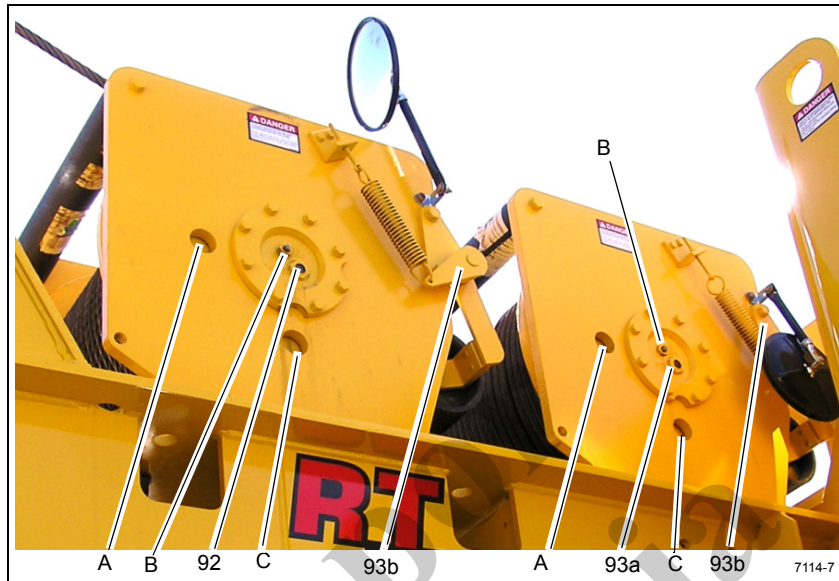
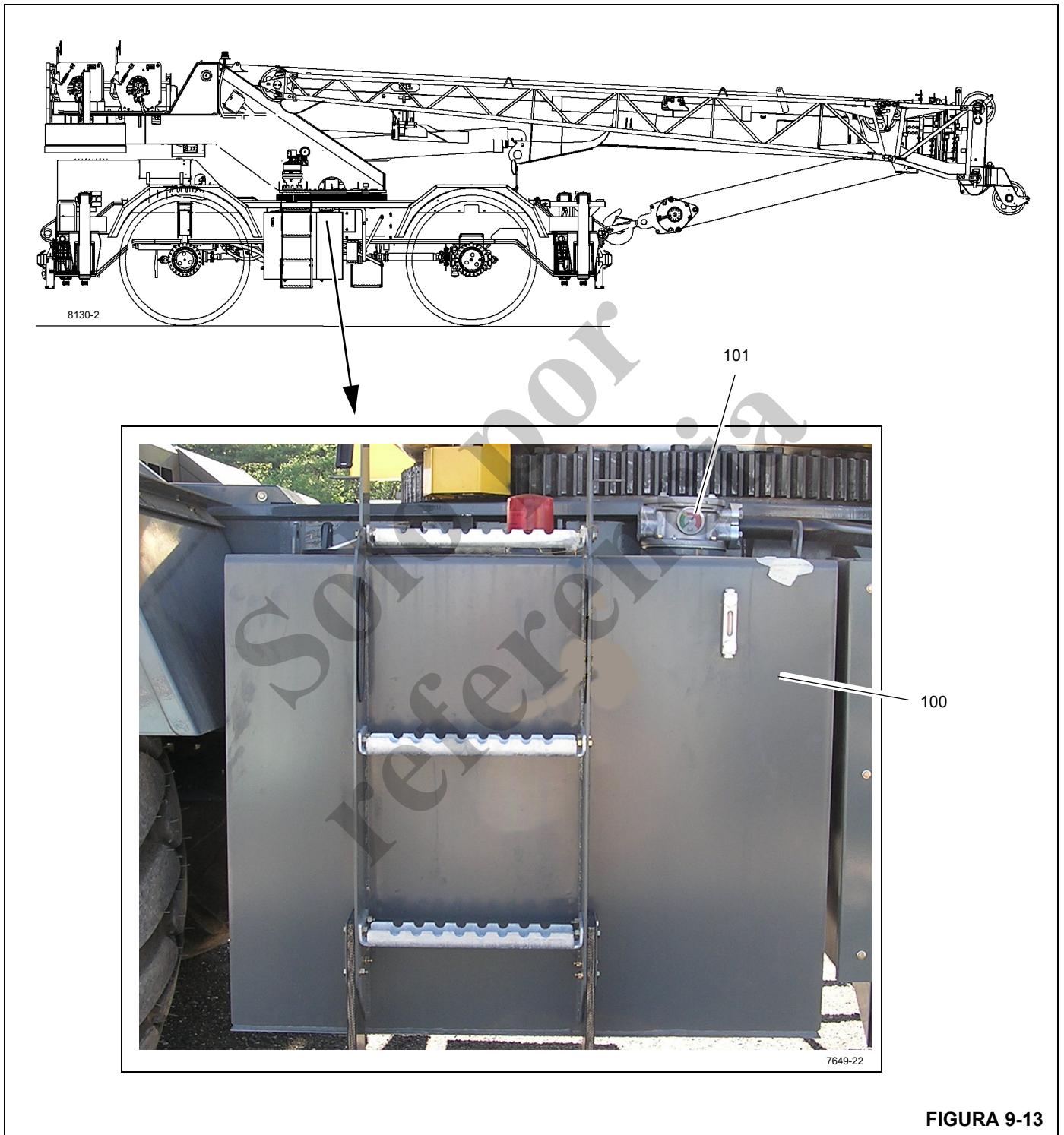


FIGURA 9-12



Artículo	Descripción del punto de lubricación	N° de figura	Lubricante aprobado	Capacidad de lubricante	Intervalo de lubricación	Aplicación
<b>Sistema hidráulico</b>						
100	Depósito hidráulico	Figura 9-13	Aceite hidráulico HYDO 6829006444	644 l (170 gal)	Revise el nivel de fluido cada 10 horas o diariamente.	<ul style="list-style-type: none"> <li>Utilice la mirilla en el lado del depósito, con la pluma abajo y todos los cilindros de estabilizadores retraídos.</li> <li>Vacíe y vuelva a llenar según sea necesario</li> </ul>
<b>NOTA:</b>						
<ul style="list-style-type: none"> <li>Las condiciones ambientales y de otro tipo pueden afectar de modo significativo la condición del aceite hidráulico y los filtros. Por lo tanto, no es posible fijar intervalos específicos de servicio/cambio del aceite hidráulico, los filtros y los respiraderos del depósito hidráulico. Sin embargo, es imperativo para mantener el desempeño satisfactorio de las grúas Grove que se lleven a cabo inspecciones sobre la base de cómo y dónde se utiliza cada grúa. Los contaminantes transportados por el aire e introducidos al sistema pueden acortar significativamente la vida útil del aceite y la condición de los filtros de aceite hidráulico y respiraderos del depósito.</li> <li>Bajo condiciones de funcionamiento normal, se recomienda inspeccionar el aceite hidráulico, los filtros y los respiraderos y tomar muestras del aceite cada 3 a 6 meses, y con mayor frecuencia bajo condiciones severas de funcionamiento. Durante la inspección, busque partículas transportadas por el aire y/o introducidas al sistema y agua que deterioran y contaminan el aceite (por ejemplo, el aceite tiene apariencia "lechosa" o su color ya no es de transparente a ámbar). Observe el indicador de derivación del filtro de retorno diariamente para determinar si el contenido de contaminantes es elevado. Si el indicador llega a la zona roja, o se indica una condición de derivación, es necesario tomar una muestra del aceite. También revise el respiradero del depósito hidráulico para comprobar que no esté restringiendo el flujo del aire desde y hacia el depósito.</li> <li>Para inspeccionar el aceite hidráulico, llene un recipiente pequeño de cristal con una muestra de aceite tomada del depósito y otro recipiente de cristal con aceite fresco. Permita que las muestras reposen, sin perturbarlas, por una a dos horas y luego compare las muestras. Si el aceite obtenido del depósito está muy contaminado con agua, la muestra tendrá apariencia "lechosa" y sólo tendrá una capa delgada de aceite transparente en su parte superior. Si la apariencia "lechosa" se debe a espuma formada por aire, ésta se disipará y el aceite entonces tendrá una apariencia parecida a la del aceite fresco. Si surgen dudas, comuníquese con el distribuidor autorizado de Manitowoc de su localidad.</li> <li>El aceite hidráulico debe satisfacer o superar el nivel de limpieza de ISO N° 4406, clase 17/14.</li> </ul>						
101	Filtro hidráulico	Figura 9-13	Aceite hidráulico HYDO 6829006444	---	Cambie el filtro cuando el indicador esté rojo	---
102	Filtro de partículas diesel	Figura 9-14	---	---	Consulte el manual del operador del motor	---



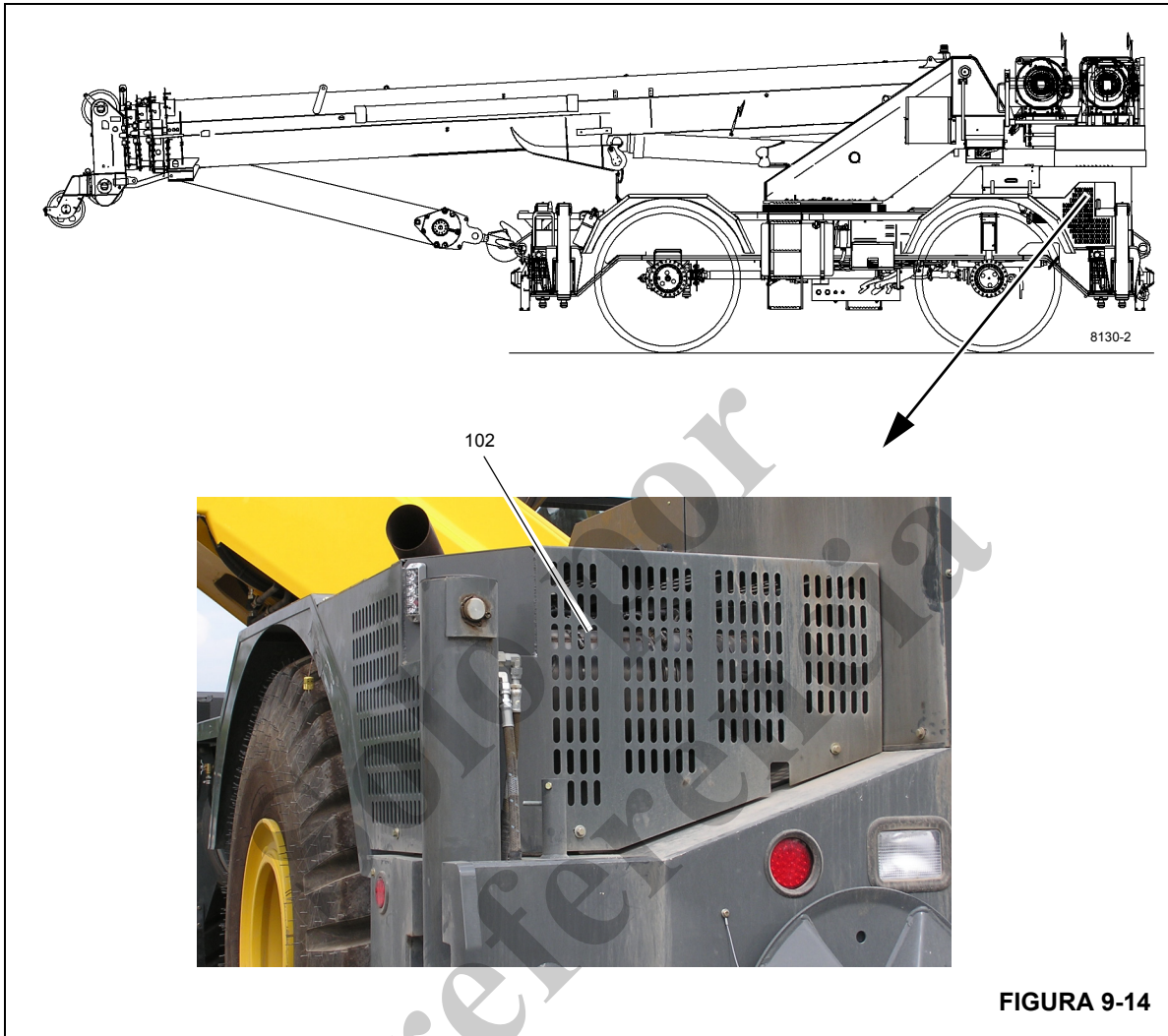


FIGURA 9-14

## INHIBIDOR DE OXIDACIÓN CARWELL®

### Protección de las grúas contra la oxidación

Las grúas de Manitowoc Crane Group son fabricadas según las más altas normas de calidad, incluyendo el tipo de acabado de pintura exigido por la industria de hoy. En sociedad con nuestro proveedor de pintura, también aportamos nuestra parte para ayudar a impedir la corrosión prematura de las grúas.

Las grúas Grove son tratadas con el inhibidor de oxidación Carwell® T32 (CP-90). Aunque un inhibidor de oxidación no puede garantizar que una máquina no sufrirá corrosión, este producto ayudará a proteger contra la corrosión a las grúas Grove tratadas con este producto.

Carwell es un tratamiento, no un recubrimiento. No contiene siliconas, disolventes, clorofluorocarbonos (CFC) ni nada que pudiera ser clasificado como peligroso bajo la norma 29CRF-19-10.1200 de la OSHA. El producto es una mezcla líquida de derivados del petróleo, inhibidores de oxidación, agentes repelentes de agua y dispersadores de agua.

Se utiliza equipo especial para rociar una capa delgada en todo el tren de rodaje y varias otras áreas de cada grúa nueva antes del envío. Cuando se aplica, el producto tiene un tinte de color rojo que permite a los aplicadores ver la cobertura del producto durante la aplicación. Este tinte rojo se tornará transparente en un lapso de 24 horas, aproximadamente, después de la aplicación.

Una vez aplicado, el tratamiento puede parecer que deja un residuo ligeramente "aceitoso" sobre las superficies pintadas, y hasta que el tinte rojo desaparezca, al principio esto podría confundirse erróneamente con una fuga de aceite hidráulico. A pesar de que el producto no hace daño a las superficies pintadas, al vidrio, plástico o caucho, se debe eliminar utilizando técnicas estándar de limpieza con vapor.

Este tratamiento funciona de varias maneras: (1) elimina la humedad que contiene sal, polvo y otros contaminantes levantándolos y eliminándolos de la superficie de metal; (2) la capa crea una barrera para repeler e impedir todavía más el contacto de la humedad con el metal; y (3) penetra las grietas.

Además del tratamiento aplicado en fábrica, los dueños de grúas Grove deben proveer el mantenimiento y cuidado adecuados para asegurar la protección a largo plazo de las grúas contra la corrosión. Este procedimiento provee información y pautas para ayudar a mantener el acabado de la pintura de las grúas Grove.

Las causas más comunes de corrosión incluyen las siguientes:

- Sal de las carreteras, productos químicos, tierra y humedad atrapada en zonas difíciles de alcanzar;
- Descascarado o desgaste de la pintura, como resultado de incidentes menores o a causa de componentes en movimiento;
- Daño causado por maltrato por parte del personal, por ejemplo, el uso de las plataformas para transportar aparos, herramientas o bloques de soporte; y
- Exposición a peligros ambientales severos como ambientes alcalinos, ácidos u otros productos químicos que pueden atacar el acabado de la pintura de la grúa.

A pesar de que las superficies de la grúa que son más visibles tienen un mayor impacto en la apariencia de la grúa, se debe poner especial atención al tren de rodaje de la grúa para minimizar los efectos dañinos de la corrosión.

Dé un cuidado especial y aumente la frecuencia de la limpieza si la grúa funciona:

- en carreteras con grandes cantidades de sal o calcio para tratar superficies con hielo o nieve;
- en zonas que utilizan productos químicos para controlar el polvo;
- en cualquier lugar donde haya niveles de humedad aumentados, especialmente cerca de agua salada;
- durante períodos prolongados de exposición bajo condiciones de humedad (por ejemplo, la humedad del barro), donde ciertas piezas de la grúa pudieran corroerse a pesar de que otras piezas permanecen secas; o
- en condiciones de alta humedad, o cuando las temperaturas estén apenas sobre el punto de congelación.

### Procedimientos de limpieza

Como ayuda para protección contra la corrosión de las grúas Grove, Manitowoc Crane Care recomienda lavar la grúa por lo menos una vez al mes para eliminar las materias extrañas. Puede ser necesario hacer limpiezas más frecuentes si la grúa se maneja en condiciones ambientales rigurosas. Para limpiar la grúa, siga estas pautas:

- El agua a alta presión o vapor es eficaz para limpiar el tren de rodaje de la grúa y las cajas de las ruedas. La limpieza de estas zonas no sólo ayudará a retardar los efectos de la corrosión, sino que también ayudará a mejorar la habilidad para identificar problemas potencia-

les antes que se transformen en problemas más grandes.



### PRECAUCIÓN

El agua a alta presión puede penetrar en espacios e infiltrarse más allá de los sellos. Evite el lavado a presión en las cercanías de controles eléctricos, tableros, alambrado, sensores, mangueras hidráulicas y adaptadores, o cualquier cosa que pudiera dañarse con la limpieza/rociado a alta presión.

- Enjuague la tierra y el polvo antes de lavar la grúa. La tierra puede rayar el acabado de la grúa durante el lavado/limpieza.
- Los puntos difíciles de limpiar a consecuencia del alquitrán o de insectos deben tratarse y limpiarse después del enjuague y antes del lavado. No use disolventes ni gasolina.
- Lave con jabones y detergentes recomendados para acabados de pintura de automóvil.
- Enjuague todas las superficies a fondo para impedir las manchas causadas por los residuos de detergente.
- Deje que la grúa se seque completamente. Se puede acelerar el secado si se utiliza aire comprimido para eliminar el exceso de agua.

**NOTA:** Se recomienda aplicar cera (para automóvil) y dar brillo para mantener el acabado de la pintura original.

### Inspección y reparación

- Inmediatamente después de la limpieza, Manitowoc Crane Care recomienda una inspección para detectar zonas que pudieran estar dañadas debido a impactos de piedras o percances menores. Una rayadura menor (que no ha penetrado hasta la superficie de substrato) se puede pulir con un eliminador de rayaduras para automóvil. Se recomienda aplicar una buena capa de cera para automóvil a esta zona posteriormente.
- Todos los puntos y/o zonas que tienen rayaduras que llegan hasta el metal deben ser retocados y reparados tan pronto como sea posible para impedir la oxidación. Para reparar una rayadura mayor (hasta el metal) o daño menor, siga estas instrucciones:

**NOTA:** Manitowoc Crane Care recomienda que un carrocerero calificado prepare, imprima y pinte cualquier rayadura mayor o daño menor.



### PRECAUCIÓN

Si el daño es estructural, se debe contactar y consultar a Manitowoc Crane Care con respecto a qué reparaciones son necesarias.

- Para rayaduras y marcas en zonas altamente visibles:
- Lije para eliminar la raya, de la marca hacia afuera, para mezclar la reparación con la superficie original. Se puede aplicar masilla según sea necesario para ocultar el defecto, luego lije para alisar.
- Cubra todo el metal sin pintar con un imprimador compatible con el acabado de la pintura original
- y deje secar completamente.
- Prepare la superficie antes de aplicar la capa de acabado.
- Aplique una capa de acabado de pintura utilizando técnicas de mezclado aceptables. Se recomienda el uso de los colores de la pintura original para asegurar la mejor igualación de color posible.

Para rayaduras y marcas en zonas de baja visibilidad:

- Considere retocar los puntos con una brocha para cubrir el metal. Esto retardará los efectos de la corrosión y permitirá hacer la reparación más adelante durante un intervalo de mantenimiento normal.

Las manchas se deben retocar con pintura de buena calidad. Los imprimadores tienden a ser porosos; el uso de una sola capa de imprimador permitirá que el aire y el agua penetren la reparación con el tiempo.

### Aplicación

Dependiendo del ambiente en que se usa y/o almacena la grúa, la aplicación inicial de fábrica de Carwell® T32 (CP-90) debe ayudar a inhibir la corrosión durante unos 12 meses aproximadamente.

Se recomienda al propietario de la grúa que aplique el tratamiento de forma periódica después de ese tiempo para continuar la protección contra la corrosión de la grúa y sus componentes.

Sin embargo, si se usa y/o almacena una grúa bajo condiciones ambientales severas (tales como islas, regiones costeras, zonas industriales, zonas donde en invierno se aplica sal a las carreteras, etc.), se recomienda aplicar el tratamiento antes de los 12 meses, por ejemplo, repetir el tratamiento cada 6-9 meses.

- No aplique a zonas recientemente imprimadas o pintadas por lo menos hasta 48 horas después que la pintura se haya secado completamente. Para zonas de retoques menores se necesita un período de 24 horas de secado antes de aplicar el tratamiento.

**NOTA:** La unidad debe estar completamente seca antes de aplicar el tratamiento.

- No deje que el producto se apose o acumule en los burletes, en las empaquetaduras de caucho, etc. La unidad no debe tener charcos o escurrimientos evidentes en ninguna parte.
- Para asegurar una cobertura adecuada de tratamiento, el producto necesita ser pulverizado sobre la unidad.
- Se recomienda el uso de recipientes a presión para aplicar el tratamiento a la unidad que se está procesando.
- El tratamiento Carwell está disponible en envase de aerosol de 16 onzas a través de Manitowoc Crane Care (número de pieza 8898904099).
- Después que se completa la aplicación del tratamiento, lave y limpie los residuos de las luces, el parabrisas, las agarraderas, las escalerillas/peldaños y todas las zonas de acceso a la grúa, según sea necesario.

Por favor, comuníquese con Manitowoc Crane Care en caso de tener alguna pregunta.

## Zonas de aplicación

Consulte la Figura 9-15 y la Figura 9-16.

- La parte de abajo de la unidad tendrá una cobertura completa de inhibidor de oxidación. Éstas con las únicas zonas donde una capa completa de inhibidor de oxidación es aceptable en las superficies pintadas. Las áreas incluyen válvulas, extremo y adaptadores de mangueras, adaptador giratorio, bombas, ejes, líneas impulsoras, transmisión, sujetadores de anillos de giro y todas las superficies interiores del chasis.
- Las áreas de aplicación del chasis son extremos y adaptadores de mangueras, todos los sujetadores y la tornillería sin pintar, todas las superficies de metal expuesto, bases de estabilizador y tornillería de la alarma de retroceso.
- Las aplicaciones en la superestructura son extremos de manguera y adaptadores, cable del malacate, resortes tensores de rodillos en malacates, todos los sujetadores y la tornillería sin pintar, válvulas, sujetadores de anillo de giro, todas las superficies metálicas sin pintar.
- Las zonas de aplicación en la pluma son pasadores de pivote, extremo de manguera y adaptadores, pasadores de plumín y ejes, todas las superficies metálicas sin pintar, pasadores y sujetadores de bola/aparejo de gancho.
- Toda la tornillería, pinzas, pasadores, conexiones de manguera pintados tendrán una aplicación del tratamiento.





7650-75

Figura 9-15





Figura 9-16

Artículo	Descripción
1	Eje de pivote
2	Pasadores de extensión de la pluma, pinzas
3	Pasadores de punta de la pluma, pinzas
4	Aparejo de gancho/bola
5	Tornillería de colgado de extensión de la pluma
6	Conexiones de manguera dentro de la plataforma de giro
7	Toda la tornillería, pinzas, pasadores, conexiones de manguera sin pintar, pasadores y pinzas de estabilizador
8	Sujetadores del cojinete de la plataforma de giro
9	Conexiones de manguera de estabilizadores
10	Cable de argolla de aparejo de gancho

Artículo	Descripción
11	Pasadores, pinzas de estabilizadores
12	Tornillería de ajuste de almohadillas de desgaste de vigas de estabilizador
13	Todo el lado inferior de la unidad
14	Tornillería de mecanismo de transmisión dentro del compartimiento
15	Banco de válvulas
16	Conexiones de manguera del malacate
17	Resorte tensor
18	Cable
19	Tornillería de montaje del contrapeso
20	Pasadores de contrapeso
21	Conexiones de manguera
22	Tornillería de montaje de espejo

Solo por referencia

## Índice alfabético

Accionador del freno de estacionamiento . . . . .	8-27
Acumulador hidráulico . . . . .	2-63
Adaptador giratorio de agua con dos lumbreras . . . . .	6-20
Adaptador giratorio eléctrico . . . . .	6-21
Adaptador giratorio hidráulico . . . . .	6-18
Adaptadores giratorios. . . . .	6-16
Alineación del malacate con respecto a la pluma . . . . .	5-9
Aparejo de gancho. . . . .	4-62
Bombas hidráulicas . . . . .	2-19
Cable . . . . .	1-22
Cables de extensión y retracción de la pluma . . . . .	4-36
Cilindro de bloqueo de oscilación del eje . . . . .	2-73
Cilindro de dirección . . . . .	2-76
Cilindro de elevación . . . . .	2-69
Cilindro de extensión del estabilizador . . . . .	2-80
Cilindro de gato de estabilizador . . . . .	2-84
Cilindro de retiro de contrapeso. . . . .	2-87
Cilindro telescópico . . . . .	2-73
Cilindros. . . . .	2-66
Circuito de elevación . . . . .	4-44
Circuito de presión de suministro y retorno . . . . .	2-10
Circuito de telescopización . . . . .	4-39
Cojinete de giro . . . . .	6-11
Colector de control de estabilizadores. . . . .	2-54
Colector de válvula de control del tubo de llenado de telescopización . . . . .	2-61
Colector de válvula selectora de etapa de telescopización . . . . .	2-60
Colector del freno de giro y de la válvula de bloqueo en el apoyabrazos . . . . .	2-48
Contrapeso fijo. . . . .	5-20
Contrapeso retirable (opcional) . . . . .	5-22
Control de bloqueo de giro de 360° (tipo positivo) (opcional) . . . . .	6-24
Descripción . . . . .	2-2
Descripción . . . . .	3-1
Descripción . . . . .	4-1
Descripción . . . . .	5-1
Descripción . . . . .	6-1
Ejes . . . . .	8-1
Enfriador de aceite. . . . .	2-17
Equipo opcional . . . . .	3-21
Estabilizador . . . . .	8-31
Extensión de pluma de plegado doble. . . . .	4-49
Freno de estacionamiento . . . . .	8-28
Frenos de servicio . . . . .	8-20
Generalidades . . . . .	1-1
Generalidades . . . . .	9-1
Indicador de rotación del malacate (HRI) y sistema de pantalla . . . . .	5-16
Indicador de tres vueltas de cable (opcional—estándar en las máquinas CE) . . . . .	5-15
Inhibidor de oxidación Carwell® . . . . .	9-37
Lista de especificaciones. . . . .	1-3
Lubricación del cable. . . . .	9-6
Lubricantes e intervalos de lubricación . . . . .	9-1
Mantenimiento general . . . . .	1-9
Mantenimiento . . . . .	2-5
Mantenimiento . . . . .	3-8
Mantenimiento . . . . .	4-4
Mantenimiento . . . . .	5-2

Mantenimiento .....	6-4
Mecanismo y freno de giro .....	6-9
Motor de giro .....	6-8
Motor y freno .....	5-11
Motor .....	7-1
Pasador de bloqueo de giro .....	6-23
Procedimientos de ajuste de presión .....	2-26
Protección de la superficie de las varillas de cilindro .....	9-6
Protección del medioambiente .....	9-1
Puntos de lubricación .....	9-7
Símbolos hidráulicos .....	2-3
Sistema de admisión de aire y de escape .....	7-9
Sistema de bloqueo de oscilación del eje trasero .....	8-14
Sistema de combustible .....	7-7
Sistema de control electrónico .....	7-4
Sistema de dirección trasera .....	8-11
Sistema de enfriamiento .....	7-17
Sistema de frenos .....	8-17
Sistema indicador de rotación del tambor del malacate .....	5-16
Sistemas de dirección .....	8-8
Tambor intermedio y seguidor del cable .....	5-11
Teoría de funcionamiento .....	4-2
Teoría de funcionamiento .....	5-1
Teoría de funcionamiento .....	6-1
Transmisión/convertidor de par .....	7-25
Tren de mando .....	7-23
Válvula de bloqueo de oscilación del eje .....	2-57
Válvula de cambio de gamas/freno de estacionamiento .....	2-55
Válvula de carga del acumulador doble .....	2-46
Válvula de control de caudal prioritario a los frenos de servicio y al motor del ventilador del enfriador de aire de carga .....	2-64
Válvula de control de caudal prioritario al motor del ventilador del enfriador de aceite .....	2-65
Válvula de estabilizadores/dirección trasera .....	2-51
Válvula de retención .....	2-50
Válvula de solenoide del freno de estacionamiento .....	8-31
Válvula hidráulica de control remoto .....	2-42
Válvula selectora de aumento de alta velocidad .....	2-59
Válvulas de control de sentido .....	2-36
Válvulas de control del malacate .....	5-19
Válvulas .....	2-33

Solo por  
referencia

Solo por  
referencia